

© 創通・サンライズ © SOTSU・SUNRISE

HG
UNIVERSAL CENTURY

MOBILE SUIT
GUNDAM
SIDE STORY THE BLUE DESTINY



RX-79BD-2 BLUE DESTINY UNIT 2 "EXAM"
E.F.S.F. FIRST PRODUCED MOBILE SUIT CUSTOM TYPE



HG 1/144 ブルーディスティニー2号機 "EXAM"
BLUE DESTINY UNIT 2 "EXAM"



BANDAI 2017 MADE IN JAPAN

* この商品には、「HG 1/144 ブルーディスティニー2号機 "EXAM"」が1体のみ入っています。 * This package contains one set of "HG 1/144 BLUE DESTINY UNIT 2 "EXAM" only.

RX-79BD-3 BLUE DESTINY UNIT 3 "EXAM"

E.F.S.F. FIRST PRODUCED MOBILE SUIT CUSTOM TYPE

MODEL NUMBER: RX-79BD-3
 TOTAL HEIGHT: 18.5m
 WEIGHT: 52.8t
 TOTAL WEIGHT: 73.0t
 GENERATOR OUTPUT: UNKNOWN
 MATERIAL: LUNA-TITANIUM ALLOY
 ARMAMENTS:
 BEAM RIFLE
 100mm MACHINE GUN
 CHEST VULCAN GUN
 ABDOMINAL WIRED CONTROL MISSILE
 TWIN BEAM CANNON
 BEAM SABER
 SHIELD

MOBILE SUIT
GUNDAM
 SIDE STORY THE BLUE DESTINY



1/144 SCALE

HG
 UNIVERSAL CENTURY

GUNDAM.INFO

Search

www.gundam.info

バンダイホビーサイト ▶ www.bandai-hobby.net/
Any fees accrued by your access method and connection to the website are your own responsibility.
 ホームページにアクセスする際の通信費等はお客様の自己負担となります。



RX-79BD-3 ブルーディスティニー3号機 "EXAM" BLUE DESTINY UNIT 3 "EXAM"

RX-79BD-3 ブルーディスティニー3号機は、本来は他の2機のブルーディスティニーの予備機として用意された機体で、パーツ供給機とみなされていた。しかし、MS-08TX[EXAM] イフリート改との戦闘による1号機の大破を受け、モルモット部隊ごと第11独立機械化混成部隊のユウ・カジマの搭乗とテストへの投入が決定したのである。以降、地上で数回の任務をこなした3号機だったが、ジオン公国軍特殊部隊に強奪された2号機追撃にあたることとなった。武装にはRGM-79D0 ジム・ドミノス用の2連ビーム砲が新たに用意されたほか、シールドも他の2機とは異なるタイプを装備するなど、武装面が一部異なっている。なお、本来は1号機、2号機と同じくブルーの機体色に塗装される予定だったが、結果的に変更されることはなく、ベースとなったRX-79[G] 陸戦型ガンダムと同系統のカラーリングとなっている。

The RX-79BD-3 Blue Destiny Unit 3 was originally prepared as a spare MS to supply parts for the other two units. However, following the destruction of Unit 1 during its battle with the MS-08TX[EXAM] Efreet Custom, it was decided that Yuu Kajima of the No. 11 Mixed Forces of Independent Machines, also known as the Marmot Team, would pilot and test Unit 3. Since then, Unit 3 underwent a few missions on the ground, but was assigned to pursue Unit 2, which was stolen by Principality of Zeon special forces. Some parts of its armaments have been changed, equipped with a new Twin Beam Cannon for RGM-79D0 GM Dominances, and a different type of shield for the other units. Although the MS was originally planned to be painted blue as seen in Unit 1 and Unit 2, it was left unchanged. It remained the same colors as the RX-79[G] Gundam Ground Type which the MS was based off on.



EXAM (エグザム) システム EXAM SYSTEM

MS用のOSで頭部に内蔵されている。1号機と同じくリミッターが設けられた結果、通常の半分程度の機能しか発揮していない。

The OS for the MS is built into its head unit. As a result of the limiter being set as seen in Unit 1, it can only exercise approximately half of its normal functions.



ビーム・ライフル/2連ビーム砲/シールド BEAM RIFLE / TWIN BEAM CANNON / SHIELD

主武装であるビーム・ライフルは、RX-79[G] 陸戦型ガンダム用のものを装備。2連ビーム砲はRGM-79D0 ジム・ドミノス用。大口径ビームにより高い威力を発揮した。シールドはエッジ部分を改修したタイプが用意された。

Its main armament is a Beam Rifle for the RX-79[G] Gundam Ground Type. Its Twin Beam Cannon is for RGM-79D0 GM Dominances. It demonstrated immense firepower with its large diameter beam. It was also equipped with a type of shield with upgraded edges.

ランドセル BACKPACK

2号機と同じく、3号機も地上用と宇宙用のものが開発されており、任務に応じて換装する。

Following Unit 2, both an Atmospheric and Space Backpack was prepared for the MS, which would be switched depending on its mission.



※データは劇中の設定です。
※一部の画像はバンダイプラモデルアクションベース2(別売り)を使用しています。
* The figures above are based on the models from the story.
* Some images show the product on the Action Base 2 (sold separately).

MARKINGS



※お好みに応じて選んで貼ってください
* Choose and apply according to preference.

● 選択して貼ります。
● Select and attach.

「どちらが本当にEXAMに認められた者か、ここで決着をつけてやる!」ブルーディスティニー2号機に乗るニムバス・シュターゼン大尉は、そう言葉を放つと3号機にビーム・ライフルを放った。戦闘が始まり、2機のEXAM搭載機は互いをニュータイプと判断し、システムを起動させる。「EXAMに選ばれた」と感じていたニムバスだったが、激闘の末、3号機に敗れてしまう。状況を受け入れられない彼は、2号機を3号機に組み付け、相討ちを狙うのだが……。

"We'll settle who is truly approved by EXAM!" Lieutenant Nimbus Schtzerzen on Blue Destiny Unit 2 declared as he fired his Beam Rifle at Unit 3. Once the battle had begun, the two EXAM installed Mobile Suits judged each other as a Newtypes and run the system. Although Nimbus believed that he was the one "chosen by EXAM," he suffered a defeat after a fierce fight. Unable to accept the situation, he grapples onto Unit 3 with his Unit 2 and attempts a deadlock, but...



※画像はイメージです。
* The images are for illustrative purposes only.

MOBILE SUIT GUNDAM HG GUNPLA

1996年に登場したゲームと、それを原作とした漫画・小説。EXAMシステムを巡る戦いを描いた一年戦争の外伝。

Based on a video game released in 1996 as well as manga and novels, it depicts a side story of the One Year War focusing on a battle surrounding the EXAM System.



COLOR GUIDE

■よりリアルに仕上げたい方は、こちらの基本色をご確認ください。
■ For a more life-like finish, refer to the color guide.
■塗装にはより安全な「水性塗料」のご使用をおすすめします。
■ Use of water-based paint is recommended for safety reasons.
■カラー配合は参考値であり、画像とカラーガイドの色は異なる場合があります。
■ The color blending is shown for reference and the actual color may differ from the image.

本体等 ホワイト部 Body (White part):
ホワイト(White) 100%

本体等 ブルー部 Body (Blue part):
ネイビーブルー(Navy blue) 90%
+インディブルー(Bright blue) 10%

本体等 イエロー部 Body (Yellow part):
イエロー(Yellow) 50%+ホワイト(White) 30%
+オレンジイエロー(Orange yellow) 20%

本体等 レッド部 Body (Red part):
モンザレッド(Red madder) 100%

本体等 グレー部 Body (Gray part):
グレー(Grey) 100%

武器 グレー部 Weaponry (Gray part):
グレー(Grey) 50% + ブラック(Black) 30%
+ココアブラウン(Cocoa brown) 20%

センサー等 グリーン部 Sensor (Green part):
下地シルバー(Undercoat Silver) 100%
+クリアグリーン(Clear green) 100%

センサー等 レッド部 Sensor (Red part):
下地シルバー(Undercoat Silver) 100%
+クリアレッド(Clear red) 100%

警告 (けいこく)

保護者の方へ 必ずお読みください。

- 小部品があります。誤飲・窒息の危険がありますので、3才未満のお子様には絶対に与えないでください。

注意 (ちゅうい)

- 縁部が鋭い箇所がありますので、注意してください。
- 先端が尖っている箇所がありますので、注意してください。
- 部品はきれいに切り取り、切り取ったあとのクズは捨ててください。
- 袋を頭からかぶったり、顔を覆ったりしないでください。窒息する恐れがあります。

WARNING

Parents and guardians: read the following instructions before use.

- CHOKING HAZARD - Small parts. Not for children under 3 years.

CAUTION

- Pay attention to sharp parts and edges.
- Pay attention to sharp parts. Be careful when handling.
- Cut the necessary parts from the sprue carefully, and discard the remnants.
- To avoid suffocation, do not put the plastic bag over your face.

《組み立てる時の注意》●組み立てる前に説明書をよく読みましょう。●部品は番号を確かめ、ニッパーなどできれいに切り取りましょう。●塗装にはより安全な「水性塗料」のご使用をおすすめします。●尖った先端や薄い縁端部に触れながらの組み立てには十分ご注意ください。※この商品に道具類は入っていませんので、別にご用意ください。《Notes on assembly》●Carefully read the instructions before assembling. ●Check the part numbers, and cut them cleanly with nippers. ●Use of water-based paint is recommended for safety reasons. ●Pay extra attention when handling sharp points and edges. *Tools are not included.

パーツリスト Parts list

(X印は使用しないパーツです。)
X indicates parts not needed.

The parts list includes diagrams for the following parts:

- A1パーツ (A1 Parts) (PS)
- B1パーツ (B1 Parts) (PS)
- C1パーツ (C1 Parts) (PS)
- C2パーツ (C2 Parts) (PS)
- A2パーツ (A2 Parts) (PS)
- B2パーツ (B2 Parts) (PS)
- Dパーツ (D Parts) (PS)
- Eパーツ (E Parts) (PS)
- PC-002 (PE)
- SB-13 (PS)
- シール A Stickers A
- シール B Stickers B

※クリアパーツの中には、製造工程上気泡が入っているものがありますがご了承ください。
* Bubbles may be present in the clear parts from manufacturing.

《お買い上げのお客様へ》万が一部品に不良品がありましたら、その部品を取りはずし、商品名、部品の記号、部品番号、不具合の症状を書いて、下記までお送りください。良品と交換させていただきます。また、部品をこわしたり、なくした場合は部品通販をご利用ください。代金は料金表を参照していただき、商品番号/商品名/部品の記号/部品番号/数量を明記していただき、部品注文カード(部品注文カードのコピー、手書き可)、部品代+送料の料金(100円単位を定額小為替、100円未満を切手)と共に封書にてお送りください(封書の裏に必ずお客様のお名前/ご住所/年齢をお書きください)。送料は実際に部品をご用意した際の重量によって変わります。また、別途手数料が必要な送付方法をご希望の場合、別料金となります。料金の不足分はご請求、超過分は残額をお返し致します。ただし、それ以外にかかった手数料等はお客様のご負担となります。在庫がない場合は誠に申し訳ございませんがご注文をお返し致します。ご記入いただきました個人情報につきましては、商品・部品の発送及び情報の提供以外には使用致しません。部品注文の方法は、HPでもご紹介しております。詳しくは http://bandai-hobby.net/SC/2007/10/post_55.html ▶「部品注文のしかた」をご参照ください。通信費等はお客様のご負担となります。※お送りした部品に不良がある場合を除き、お客様都合での注文内容の変更、キャンセル、交換、返品は受け付けておりませんので予めご了承ください。 International customers, please visit: <http://bandai-hobby.net/en/>

■申し込み先
〒420-8681

静岡県静岡市葵区長沼 500-12
(株)バンダイ静岡相談センター
TEL 054-208-7520

《料金表》●部品代、送料は切り取った1個の料金です。

部品番号	取扱説明書	シール類	その他の部品
部品代	80円	各40円	各40円
郵送料	140円	82円	120円

FOR CUSTOMERS IN JAPAN ONLY.

部品注文カード 209 0222262

HG 1/144

ブルーディスティニー3号機 "EXAM"

必要な部品の記号・番号・数量をかく

●注文された理由(○で囲む)(こわした・なくした)

・日中ご連絡可能な電話番号 () (オ)

2379388 '18.03

2018.03/T・TA ※コピー使用可

- ・電話受付時間 月～金曜日(祝日を除く) 10:00～16:00
- ・電話番号はよく確かめてお間違いのないようご注意ください。
- ・部品の価格および送料は変更する場合があります。
- ・部品代には、消費税が含まれています。
- ・郵送料が改訂された場合は新料金が適用されます。

部品の向きや左右など、イラストをよく見て組み立ててください。

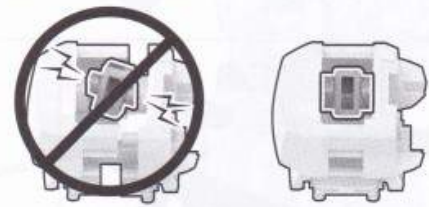
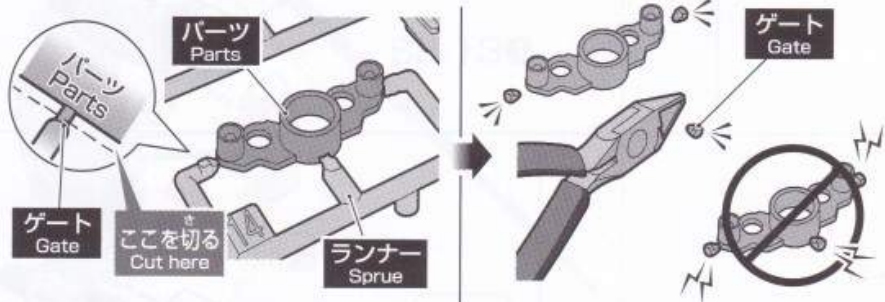
Refer to the illustrations and pay attention to parts orientation/direction during assembly.

形状が似ているパーツがありますので番号を確認し、順番に組み立ててください。

Some parts may be difficult to distinguish from one another. Check the part numbers and follow the assembly order.

各部品はニッパーなどで、きれいに切り取りましょう。
Use modeling nippers to trim the excess sprue from each part.

PC部品は軟質素材のため、つぶさないように
しっかり取り付けましょう。
PC (polycap) parts are made of a soft material. Take care not to crush them during assembly.



組み立て中に使用
されているアイコン
Symbols used in instructions

・どちらかを選んで取り付ける
Select a part to attach.

1 ・シールの番号
Sticker number

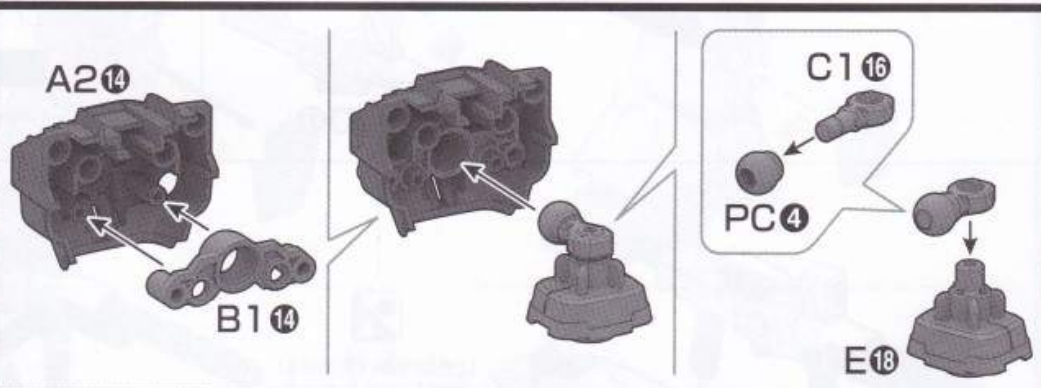
・切り取り注意
Do not cut.

の順番で組み立てる。
Assemble in numerical order 1, 2...

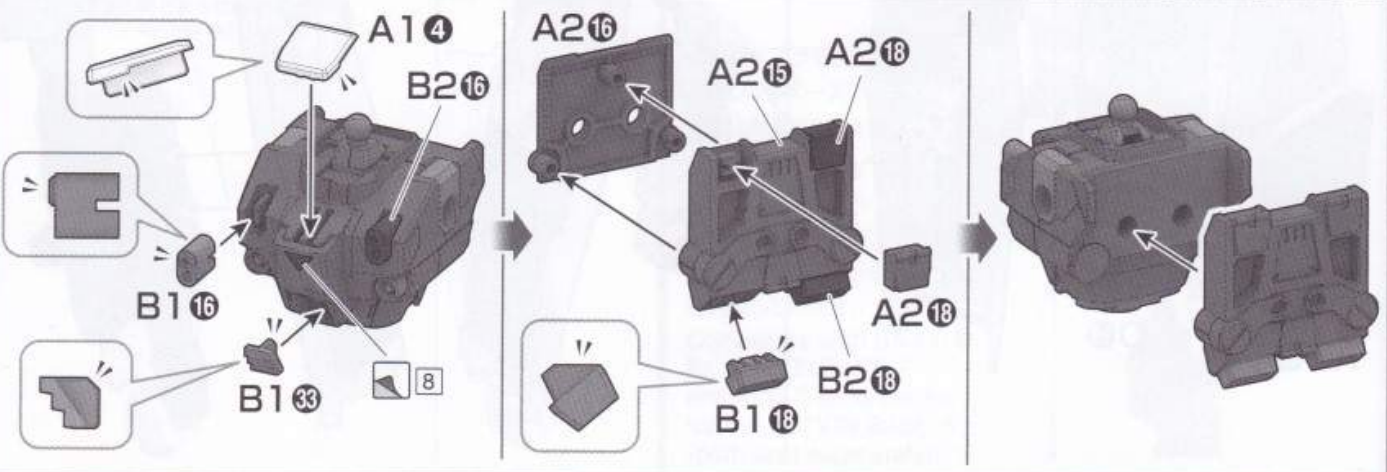
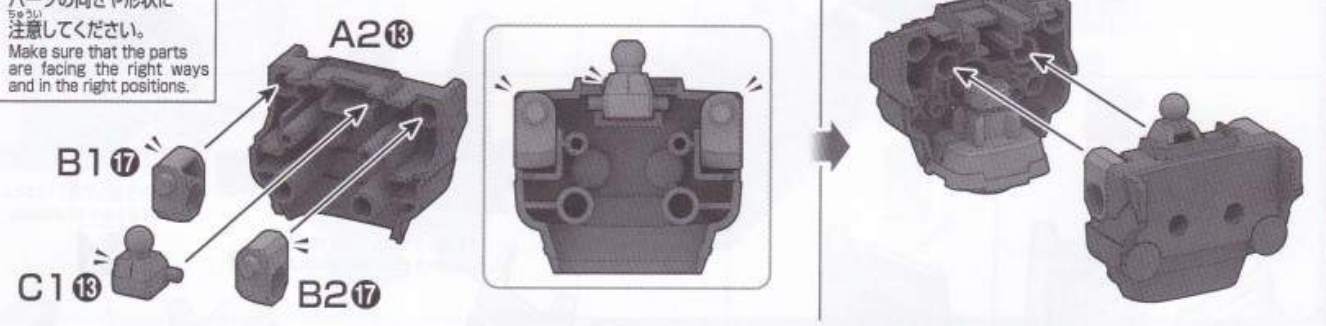
・部品を数値の個数作る
Build specified number of parts.

・先に組み立てる
Assemble this part first.

・反対側も同じように動かす
Move the opposite side as well.



パーツの向きや形状に
注意してください。
Make sure that the parts
are facing the right ways
and in the right positions.

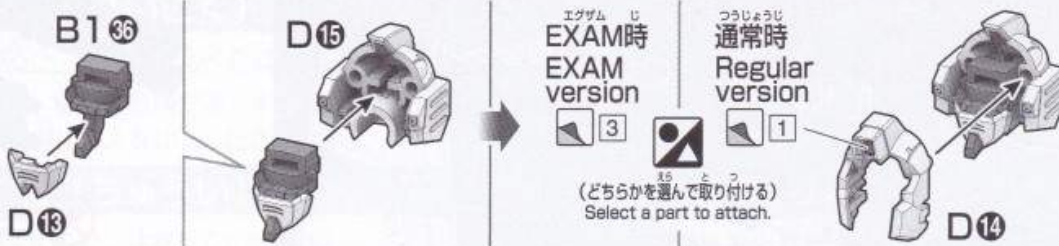


2

頭部は、通常時、EXAM時から選択して組み立てます。
Choose either the regular version or the EXAM version when assembling the head unit.



頭部 HEAD

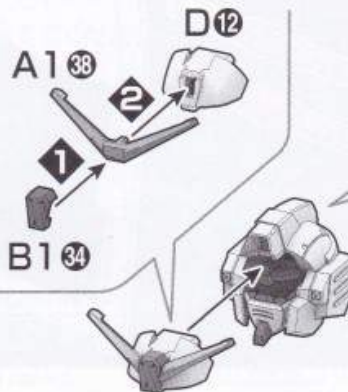


EXAM時 EXAM version



(どちらかを選んで取り付ける) Select a part to attach.

通常時 Regular version

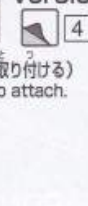


通常時 Regular version



(どちらかを選んで取り付ける) Select a part to attach.

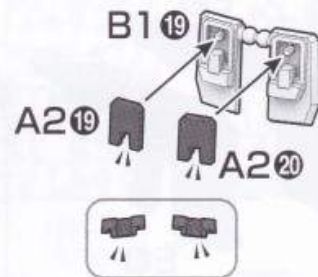
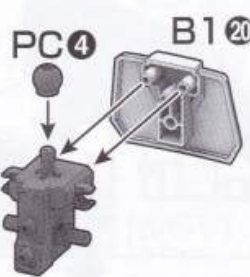
EXAM時 EXAM version



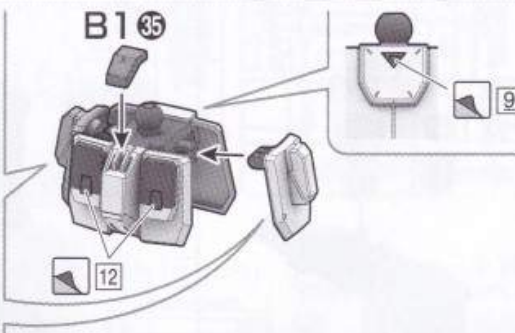
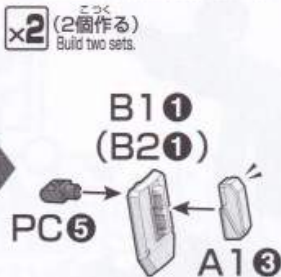
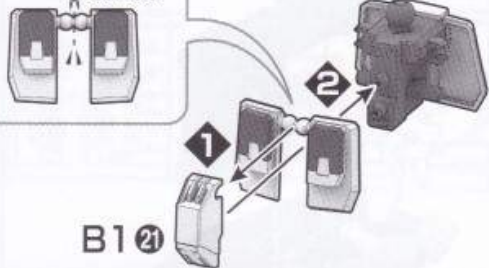
3



腰部 WAIST



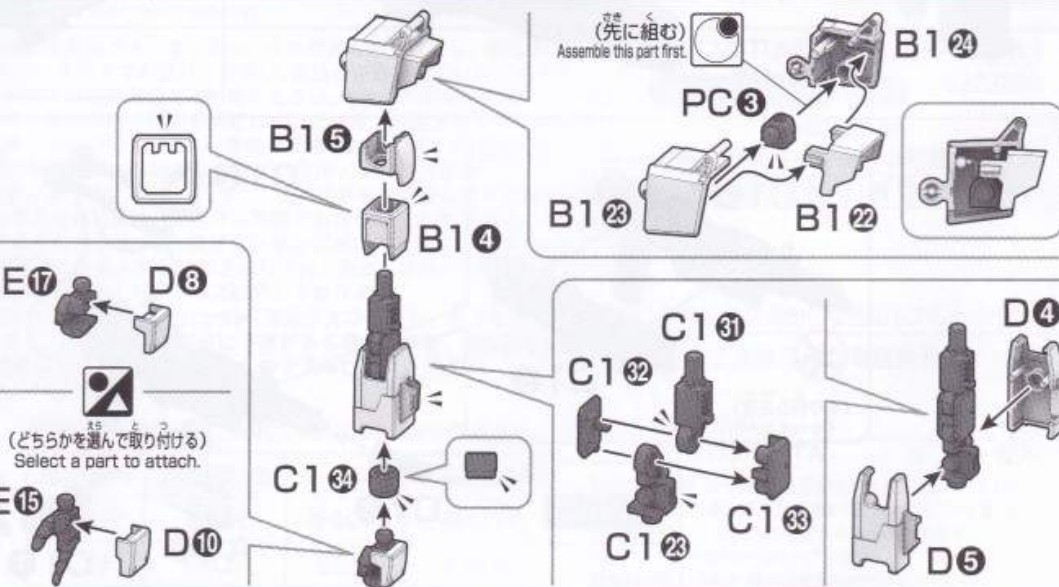
切りません。 Cut here.



4



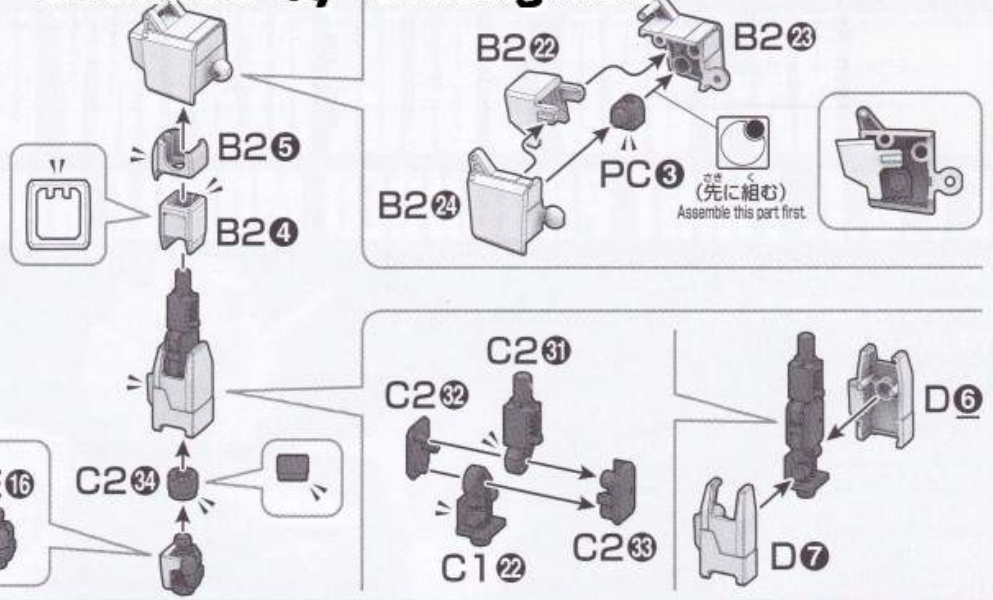
左腕 LEFT ARM



5



みぞ 3で
〈右腕 RIGHT ARM〉

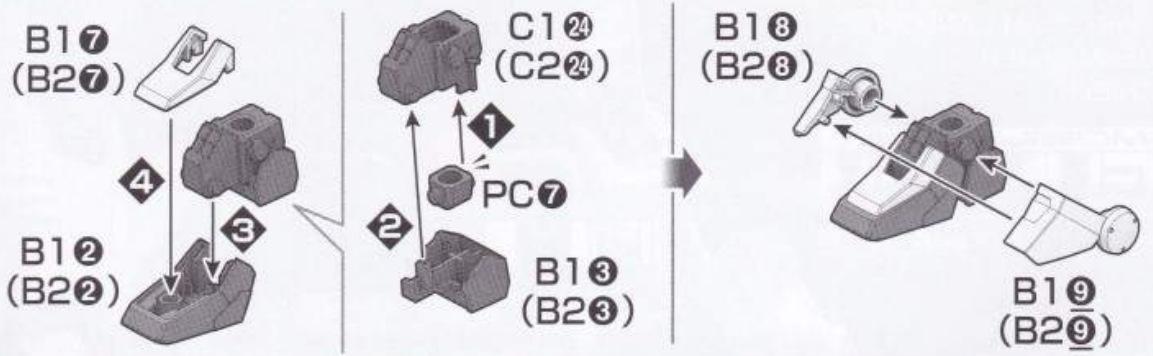


6

×2 (2個作る)
Build two sets.



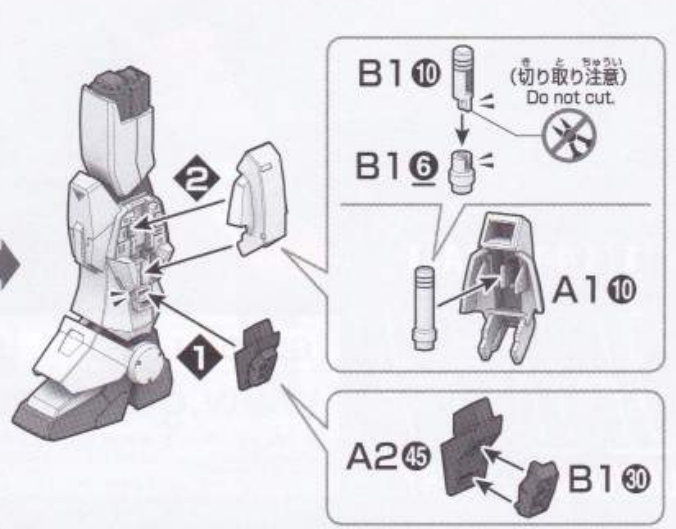
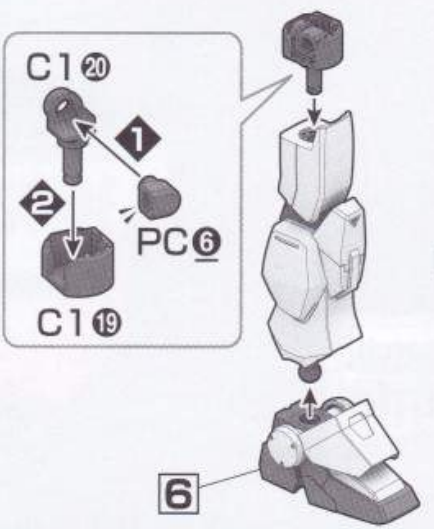
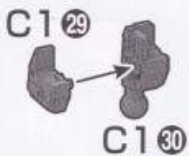
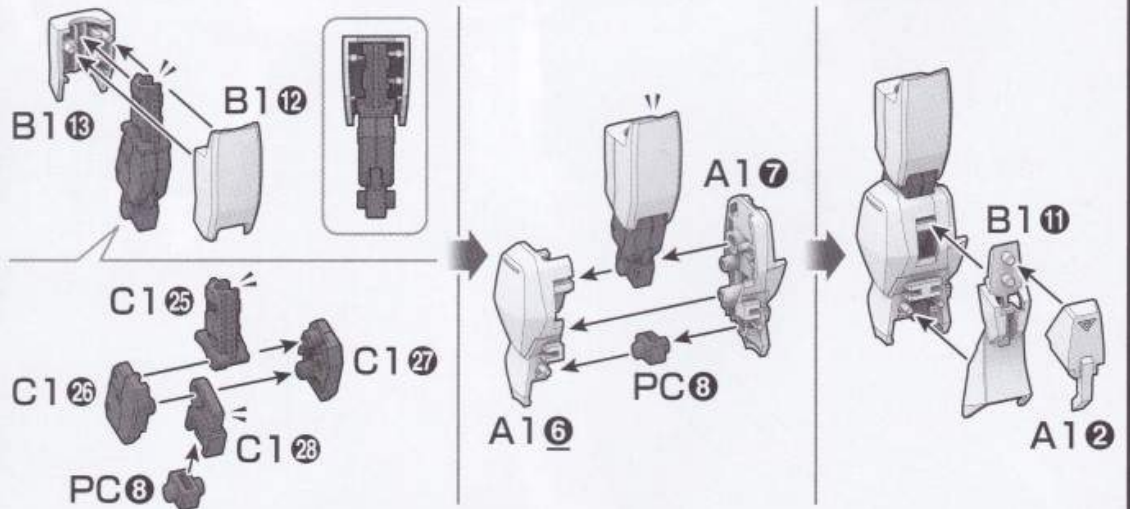
おし
〈足 FEET〉



7



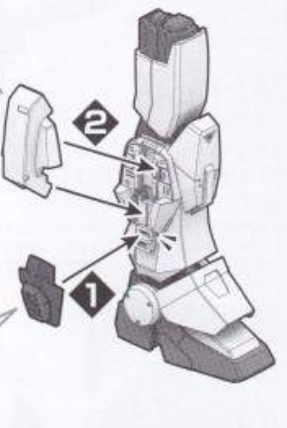
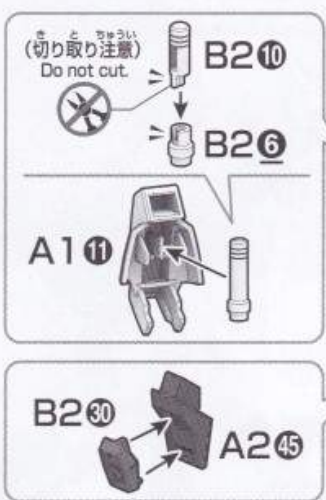
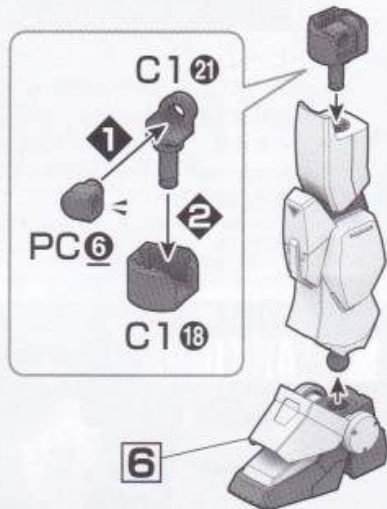
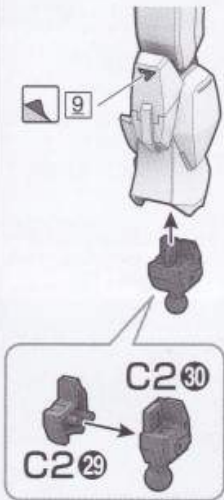
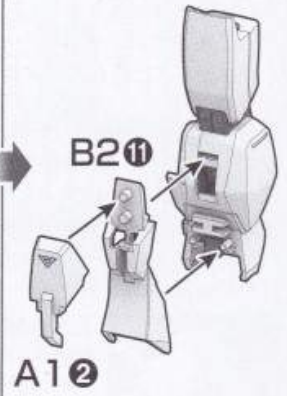
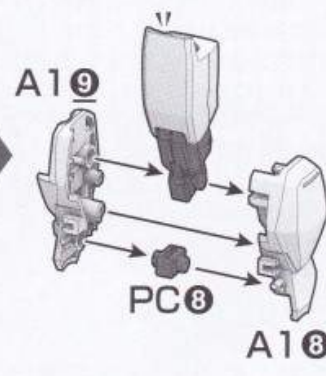
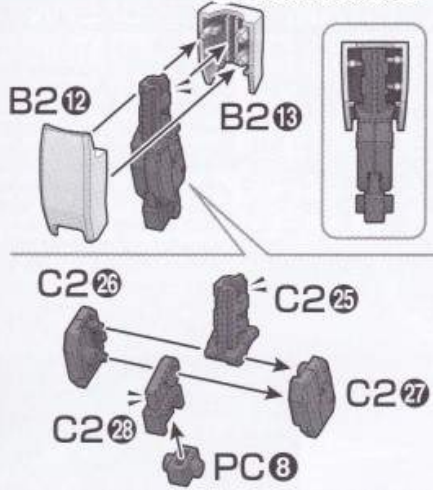
ひだりおし
〈左脚 LEFT LEG〉



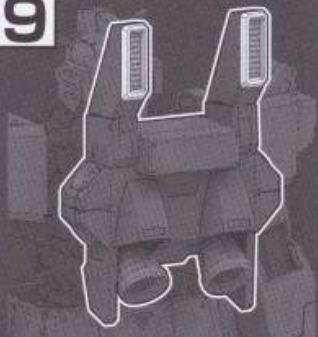
8



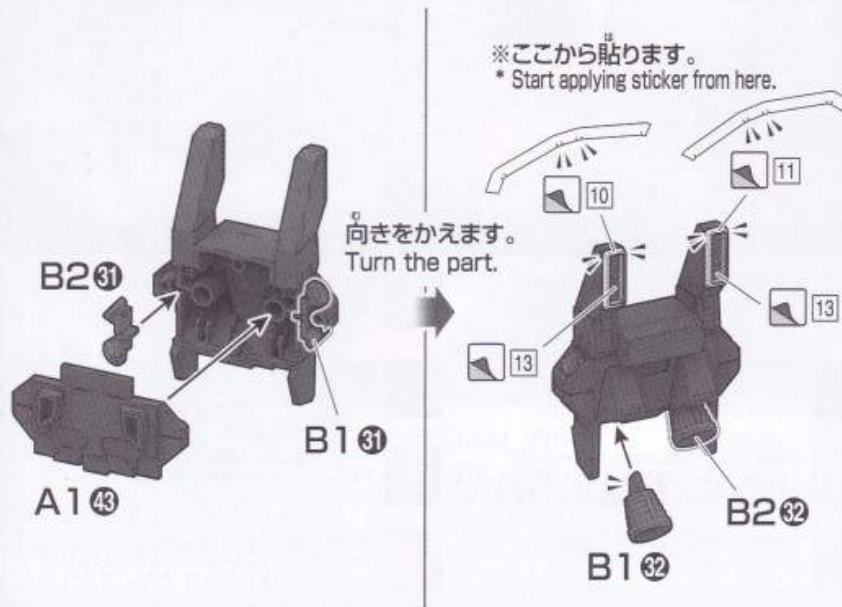
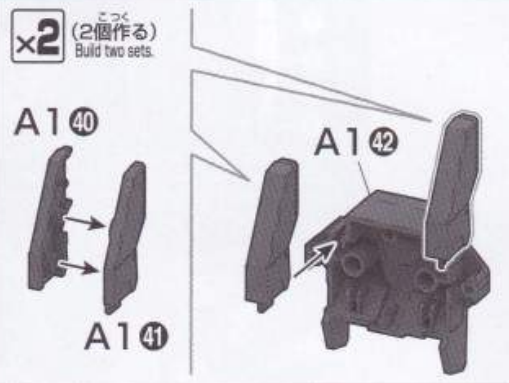
みぎあし
〈右脚 RIGHT LEG〉



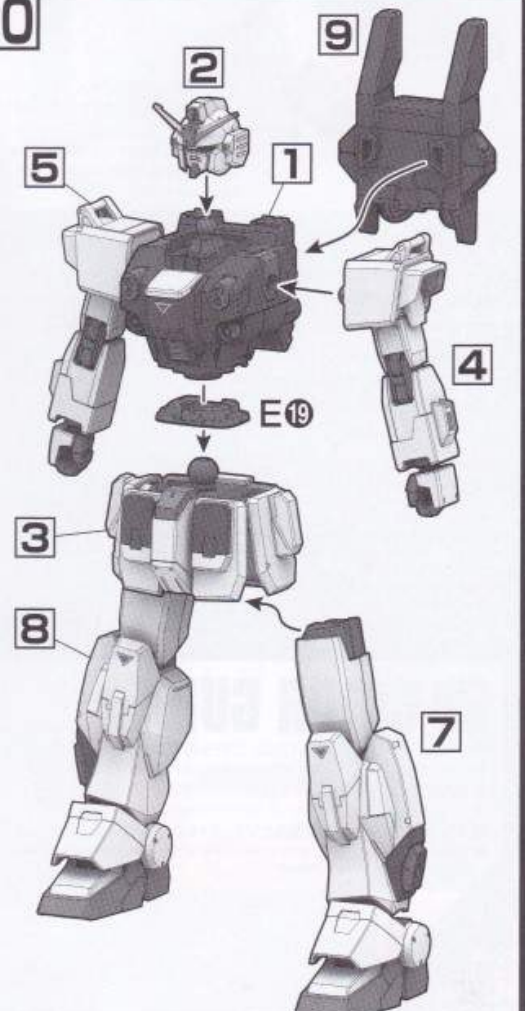
9

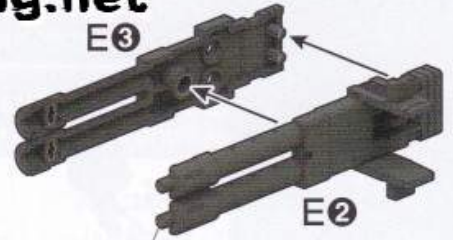


〈バックパック BACKPACK〉

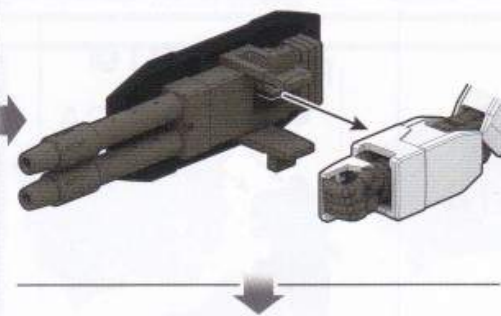
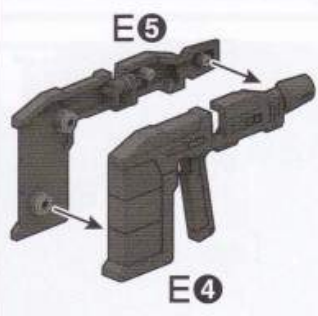
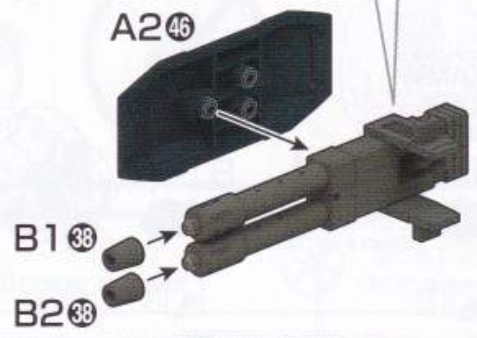


10

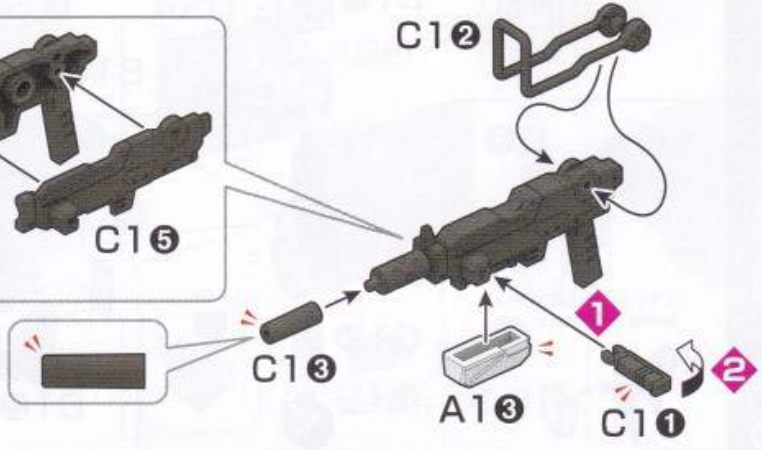
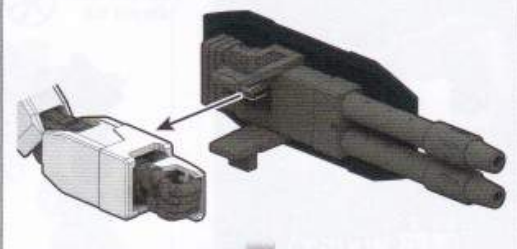


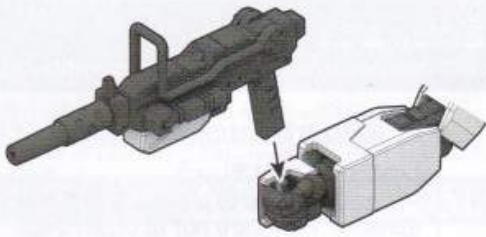


(切り取り注意)
Do not cut.

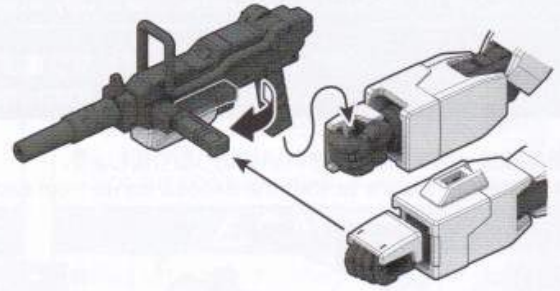


※反対側も同様に取付けることができます。
* Also attachable to the opposite side.

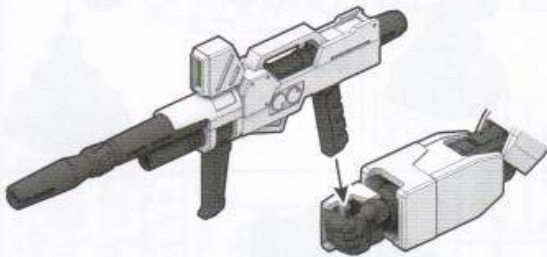
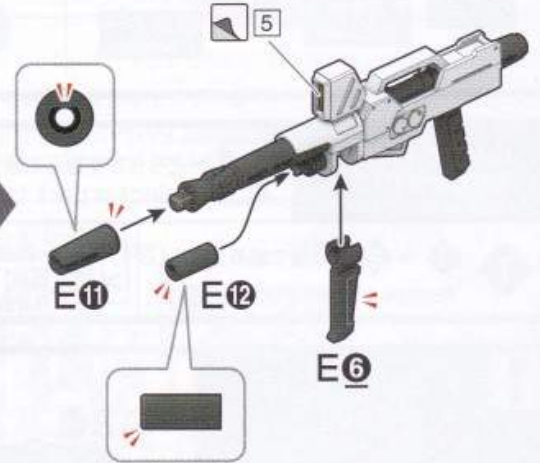
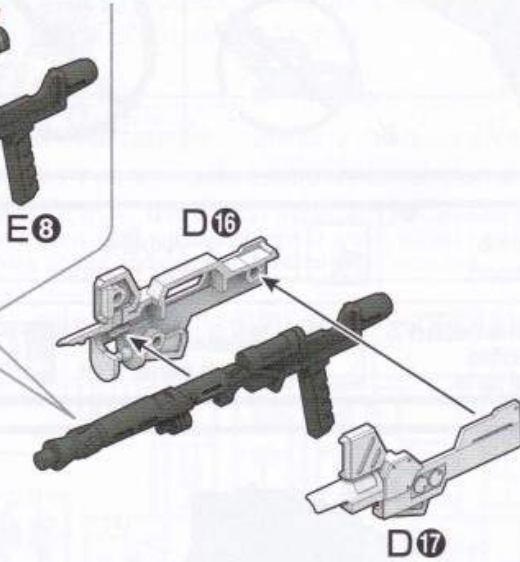




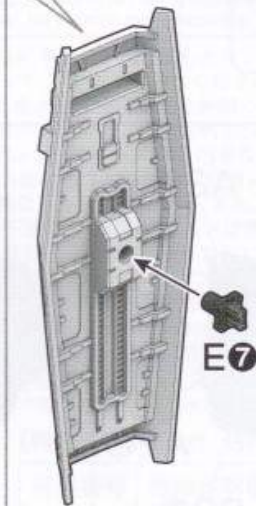
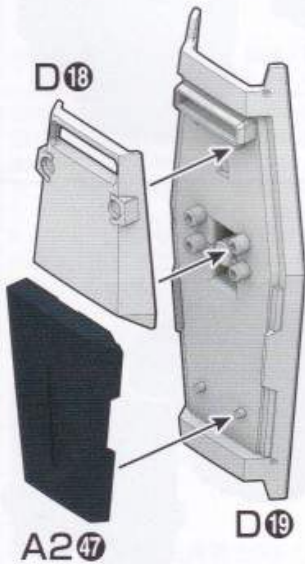
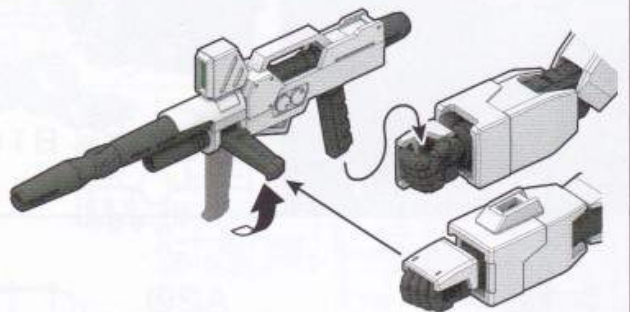
(どちらかを選んで取り付ける)
Select a part to attach.



(切り取り注意)
Do not cut.



(どちらかを選んで取り付ける)
Select a part to attach.

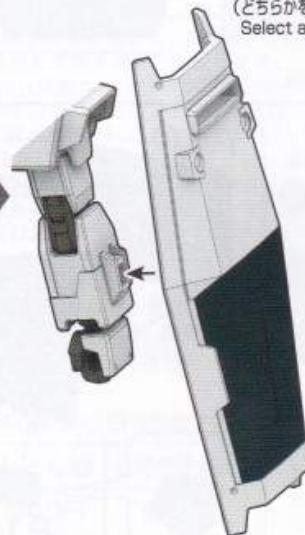


※反対側も同様に
取り付けることができます。

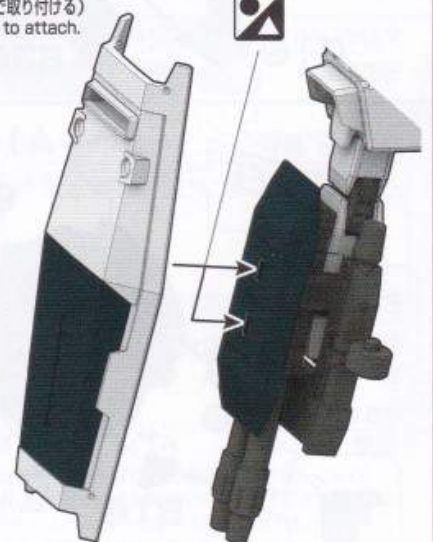
* Also attachable
to the opposite side.



(どちらかを選んで取り付ける)
Select a part to attach.

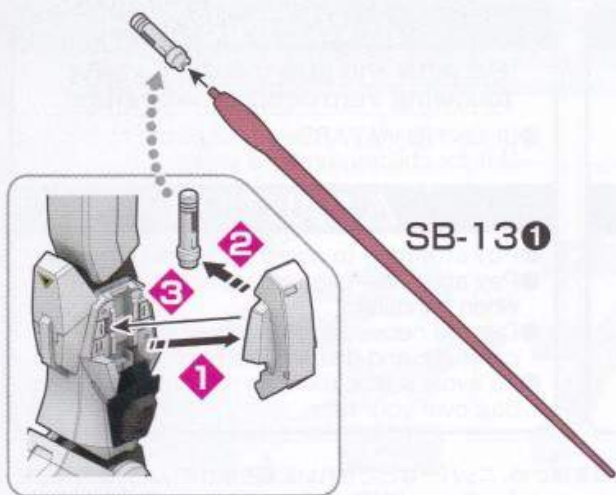


(どちらかを選んで取り付ける)
Select a part to attach.



x2 (2個作る)
Build two sets.

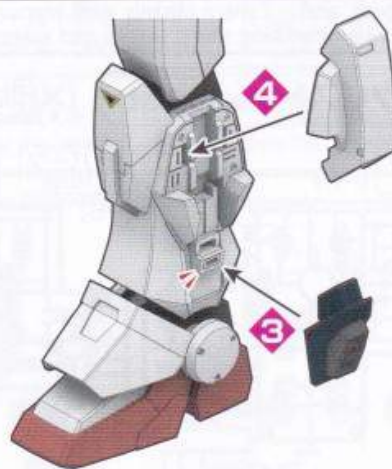
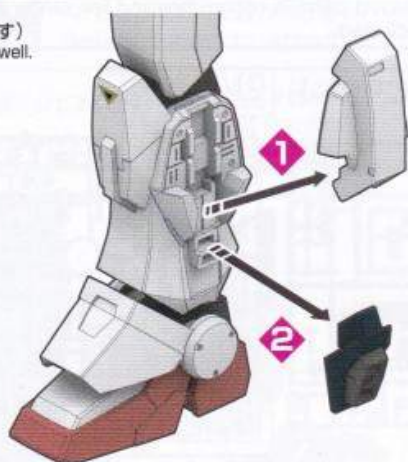
(反対側も同じように動かす)
Move the opposite side as well.



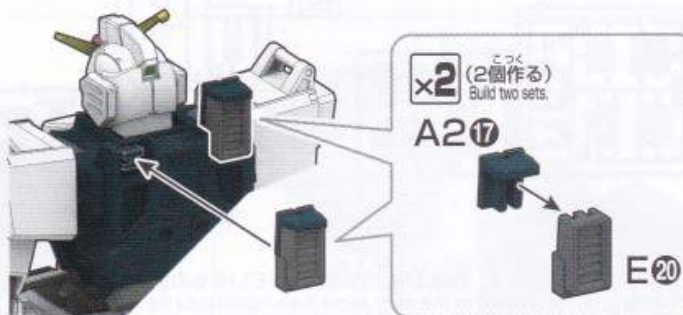
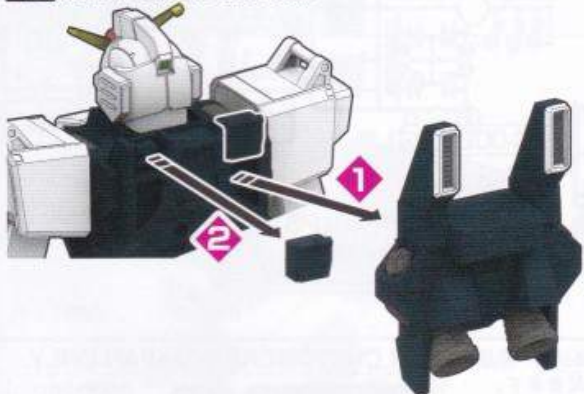
SB-130①



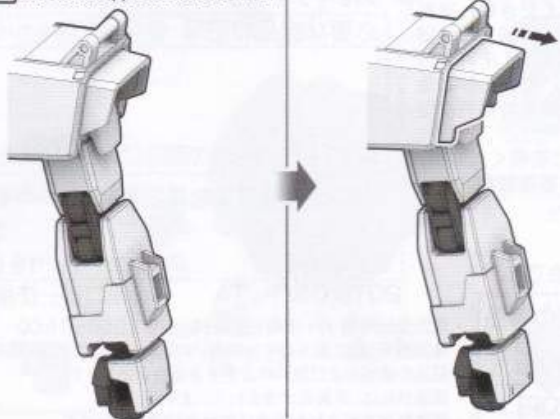
(反対側も同じように動かす)
Move the opposite side as well.



(反対側も同じように動かす)
Move the opposite side as well.



(反対側も同じように動かす)
Move the opposite side as well.



バンダイプラモデル
アクションベース2(別売り)
差し込み用BA4-A⑨、
または
バンダイプラモデル
アクションベース5(別売り)
差し込み用ACB-5⑩
に対応しています。

Compatible with BA4-A ⑨
for ACTION BASE 2
and ACB-5 ⑩ connector
for the ACTION BASE 5
(both sold separately).

