

© 新通・サンライズ © SOTSU-SUNRISE

**HG**  
UNIVERSAL CENTURY

MOBILE SUIT  
**GUNDAM**

UNITED STATES DEPARTMENT OF DEFENSE

第08MS小隊

# RGM-79[G] GM GROUND TYPE

E.F.S.F. FIRST PRODUCED MOBILE SUIT



HG 1/144 陸戦型ジム  
GM GROUND TYPE



BANDAI 2017 MADE IN JAPAN

※この商品は、HG 1/144 陸戦型ジムが1体のみ入っています。\* This package contains one set of "HG 1/144 GM GROUND TYPE" only.



# RGM-79[G] GM GROUND TYPE

## E.F.S.F. FIRST PRODUCED MOBILE SUIT

MODEL NUMBER : RGM-79[G]  
TOTAL HEIGHT : 18.0m  
WEIGHT : 53.8t  
TOTAL WEIGHT : 66.0t  
GENERATOR OUTPUT : 1,150kw  
THRUSTERS TOTAL PROPULSION : 49,000kg  
MATERIAL : LUNA-TITANIUM ALLOY  
ARMAMENTS :  
100mm MACHINE GUN  
ROCKET LAUNCHER  
NET GUN  
BEAM SABERS  
SHIELD

MOBILE SUIT  
**GUNDAM**  
THE 08<sup>TH</sup> MS TEAM  
第08MS小队



1/144 SCALE

**HG**  
UNIVERSALCENTURY

GUNDAM.INFO Search

[www.gundam.info](http://www.gundam.info)

バンダイホビーサイト ▶ [www.bandai-hobby.net/](http://www.bandai-hobby.net/)  
Any fees accrued by your access method and connection to the website are your own responsibility.  
ホームページにアクセスする際の通信費等はお客様の責任となります。





## ACTIONS



ビーム・サーベル  
BEAM SABER

地球連邦軍製MSの一般的な格闘兵装。陸戦型ジムはランドセルではなく、ふくらはぎ部分側面の内蔵式ラックに収納する。

This is a general combat weapon for mobile suits created by the E.F.S.F. On GM Ground Type, it is stored in the built-in rack on the side of the calf.

シールド  
SHIELD

「ショート・シールド」とも呼ばれる。マウント部が可動するため、打突兵器としても使用できる。また、裏面にはパイポッドを備え、地面に設置しての運用も可能。

The mounted portion moves, so that it can also be used as a striking weapon, and a bipod is attached to the rear side for use on the ground.



## REAR VIEW



## WEAPONS

ロケット・ランチャー  
ROCKET LAUNCHER

シールド  
SHIELD



100mmマシンガン  
100mm MACHINE GUN



ビーム・サーベル BEAM SABERS

ネット・ガン  
NET GUN

## MARKINGS



※お好みに応じて選んで貼ってください  
\*Choose and apply according to preference.

東南アジアにおける、ジオン公国軍の試作MAの存在を確定した地球連邦軍極東方面軍は、MS小隊を派遣し開発拠点の特定を急いでいた。そして開発拠点を発見すると、全部隊の集結を命じた。しかし、拠点である鉱山基地には敵部隊も集結しつつあり、基地周辺に広がる密林において遭遇戦が勃発した。3機の陸戦型ジムとホバートラックで編成されたMS小隊は、敵MS部隊と遭遇すると戦闘を開始。陸戦型ジムが装備する100mmマシンガンから発射される銃弾は、敵の前進を阻み、その装甲を貫いた。そして、ロケット・ランチャーが打ち出された砲弾は容赦なく敵を打ち砕いた。それぞれが装備する兵装の利点を生かした戦術は、ジオン公国軍MS部隊を圧倒するに十分な威力を発揮した。わずか数分で決着したこの戦闘は、これから起こる鉱山基地攻略戦の前哨戦でもあった。

In Southeast Asia, the E.F.F. Far Eastern Forces ordered all units to assemble, upon verifying the existence of prototype mobile armor produced by the Principality of Zeon, and discovering its development base. However, an encounter battle occurred with the enemy mobile suit troop in the jungle surrounding the mining base that Zeon was using as its base.

A mobile suit platoon composed of three GM Ground Type suits and a hover truck commenced battle with the enemy mobile suit troop they encountered. Bullets fired from the 100mm Machine Guns of GM Ground Type suits prevented the enemy from advancing, and penetrated their armors, and cannons fired from Rocket Launchers mercilessly destroyed them. The battle plan that maximized the advantages of weapons carried by each mobile suit succeeded in defeating Zeon's mobile suit troop and brought the warfare to a close in just a matter of minutes.

※画像はイメージです。\*The images are for illustrative purposes only.



## COLOR GUIDE

■よりリアルに仕上げたい方は、こちらの基本色をご覧ください。  
■For a more life-like finish, refer to the color guide.

■塗装にはより安全な「水性塗料」のご使用をおすすめします。  
■Use of water-based paint is recommended for safety reasons.

■カラー配合は参考値であり、画像とカラーガイドの色は異なる場合があります。  
■The color blending is shown for reference and the actual color may differ from the image.

■ 本体等ホワイト部:  
ホワイト(100%)+ライトブラウン(タン)(少量)  
White part: White (100%)+TAN (small dose)

■ 本体等オレンジ部:  
クリームイエロー(40%)+ホワイト(30%)+オレンジ(30%)  
Orange part: Cream yellow (40%)+White (30%)+Orange (30%)

■ 本体等グレー部:  
グレー(100%)  
Gray part: Gray (100%)

■ 武器 グレー部:  
グレー(50%)+ブラック(30%)+ココアブラウン(20%)  
Gray part: Gray (50%)+Black (30%)+Cocoa brown (20%)

■ ネット・ガン本体:  
ニュートラルグレー(60%)+ホワイト(40%)+デイトナグリーン(少量)  
Net Gun: Neutral gray (60%)+White (40%)+Bright green (small dose)

■ パーニア内部等レッド部:  
モンザレッド(100%)  
Red part: Red madder (100%)

■ センサー等グリーン部:  
下地シルバー(100%)+クリアグリーン(50%)+クリアブルー(50%)  
Green part: Undercoat Silver (100%)+Clear green (50%)+Clear blue (50%)



RGM-79[G] 陸戦型ジムは、地球連邦軍が実戦に投入した最初期のMSである。地球連邦軍は、前線におけるMS配備の要求の声に応え、RX-78 ガンダムの余剰パーツを流用したRX-79[G] 陸戦型ガンダムを開発した。しかし、ガンダムの生産数は限られていたため、陸戦型ガンダムの生産も少数に留まった。MSの絶対数不足を補う必要に迫られた地球連邦軍は、陸戦型ガンダムの生産ラインを流用した機体の開発を推進。これが陸戦型ジムの開発と量産に繋がったのである。陸戦型ジムは陸戦型ガンダムの設計に変更を加えた簡易生産機である。主な変更点は、ウェポン・コンテナやマルチ・ランチャーのオミット、低出力ジェネレーターへの換装などだが、RGM-79 ジムの先行量産型よりも総合性能は高かったと言われる。また、パーツの供給や整備性が高かった点も特徴である。しかし、ルナ・チタニウム合金の採用など、大量生産には向いていない点もあったため、本格的に量産されることはなかった。しかし、本機は地球連邦軍がMS生産体制を構築に重要な役割を果たしたことに加え、収集された運用データはその後のMS開発に貢献している。

RGM-79[G] GM Ground Type is a simplified version of Gundam Ground Type, with a modified design. Major differences include the omission of the weapon container and multi-launcher and the replacement with a low-output generator, but it exhibited a higher overall performance than the RGM-79 GM Early Type. Another of its salient characteristics was its high parts supply and maintainability. However, as it used Luna-titanium Alloy and was not necessarily suited to mass production, it was not mass produced on full scale. Nevertheless, it not only fulfilled an important role in the creation of a mobile suit production framework by the E.F.S.F. (Earth Federation Space Force), but the operational data that was collected from it has contributed to the development of subsequent mobile suits.

### 100mmマシンガン 100mm MACHINE GUN

陸戦型ジムや陸戦型ガンダムの主兵装として使用された実体弾式火器。取り回しに優れるだけでなく、ジオン公国軍製MSの装甲を貫通するほどの威力を有する。サイド・アーマーに2個の予備マガジンを装備する。

A shell-type firearm that was used as a main weapon. It boasted excellent maneuverability, and had enough power to penetrate the armor of mobile suits produced by the Principality of Zeon. There are two auxiliary magazines in the side armor.



### ランドセル BACKPACK

ベース機となった陸戦型ガンダムとは異なり、ウェポン・コンテナの装着機構は排除されている。そのため形状やサイズ、スラスターの取り付け位置などが大きく異なっている。

Unlike Gundam Ground Type, the mechanism for attaching the weapon container has been eliminated. Its shape, size and attachment of thrusters also differ from Gundam Ground Type.

### ロケット・ランチャー ROCKET LAUNCHER

密林などでの使用を考慮して単砲身となっているほか、陸戦型ガンダムと共用のため肩当ての部分がスライドする。また、ウェポン・コンテナを持たないため、非使用時などは腰のラッチに搭載した。装弾数は7発。

This has a single gun barrel in consideration of its use in the jungle. As no weapon container is supplied, it is attached to the latch on the hip when not in use. It can load 7 rockets.

### ネット・ガン NET GUN

発射後にクモの巣状のネットを展開し、敵機を捕縛する特殊兵装。ジオン公国軍試作MAの捕縛任務に就いた第08MS小隊が使用したことで知られる。

This special weapon captures the enemy by firing a spider web-like net.

## ■ SPECS

### 陸戦型ジム

型式番号: RGM-79[G]

全高: 18.0m 本体重量: 53.8t 全備重量: 66.0t

ジェネレーター出力: 1,150kw スラスター総推力: 49,000kg

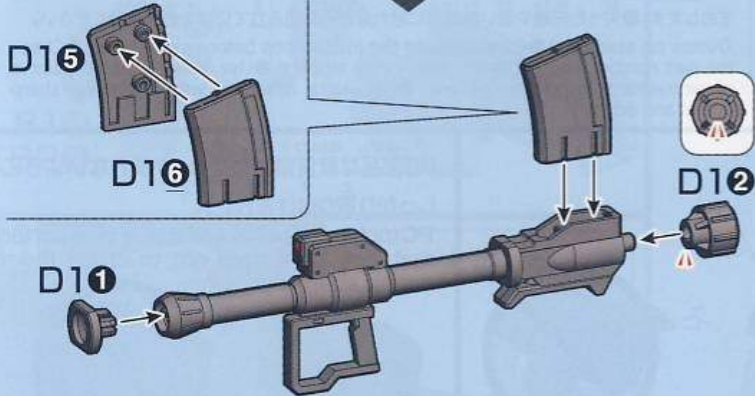
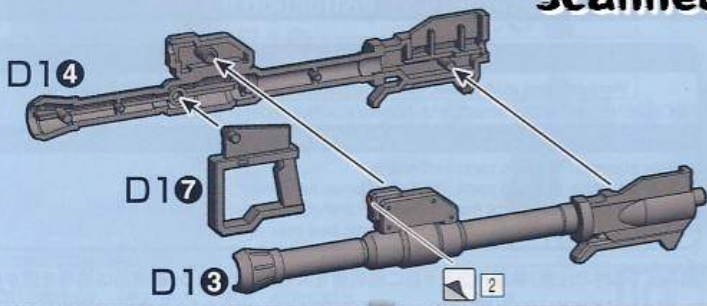
装甲材質: ルナ・チタニウム合金

武装: 100mmマシンガン ロケット・ランチャー  
ネット・ガン ビーム・サーベル シールド

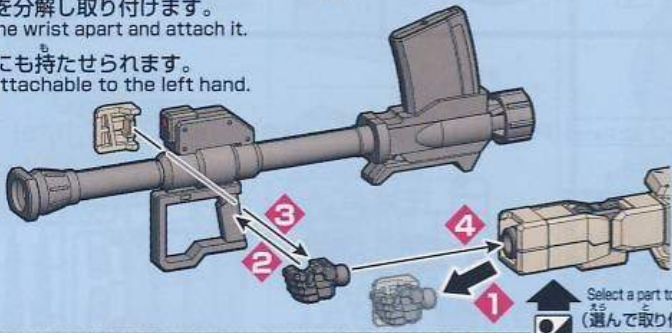
※データは劇中の設定です。

\* The figures above are based on the models from the story.

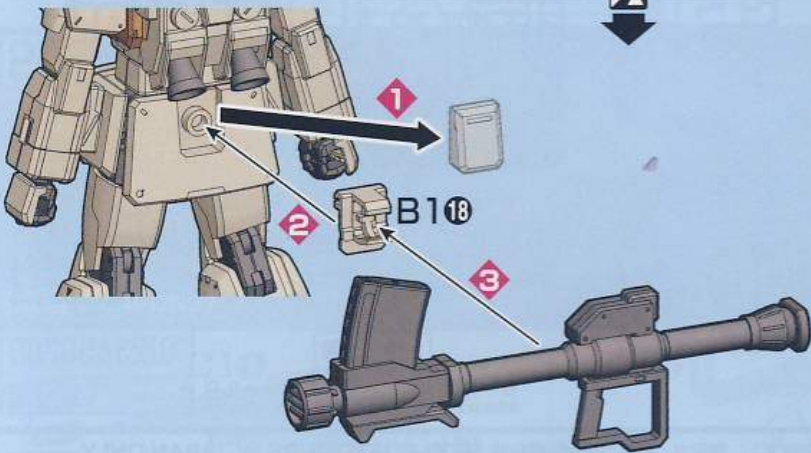




※手首を分解し取り付けます。  
\*Take the wrist apart and attach it.  
※左手にも持たせられます。  
\*Also attachable to the left hand.



Select a part to attach.  
(選んで取り付ける)

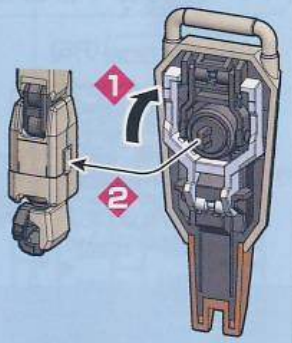
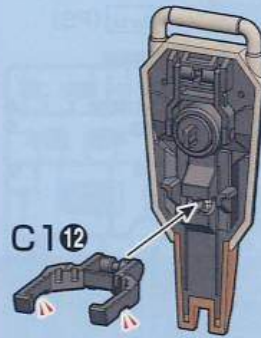
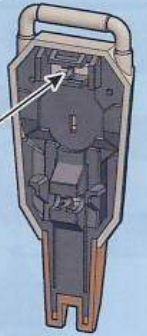
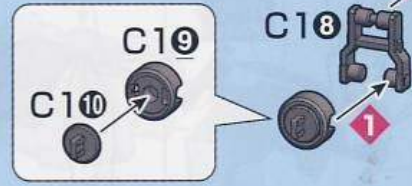
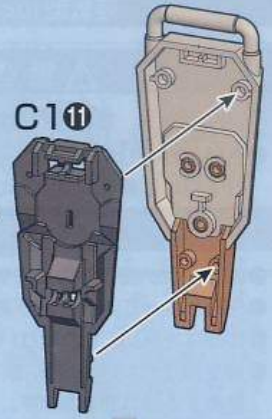
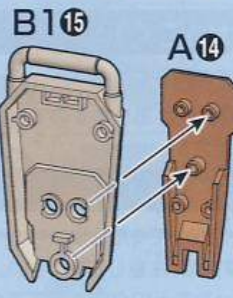
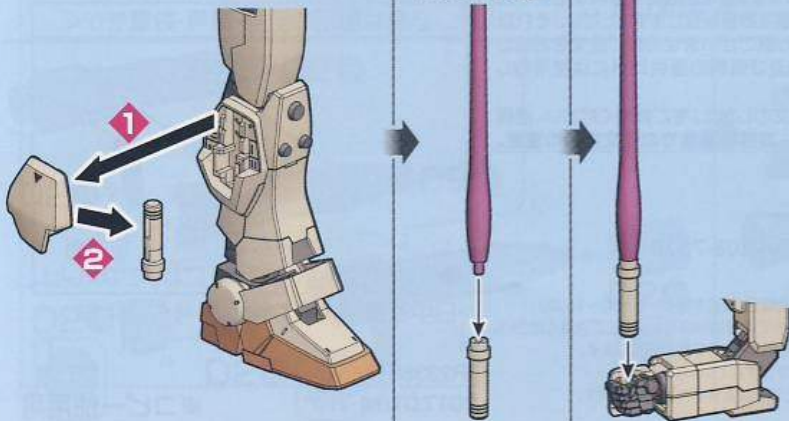


※反対側も同じように動かす。  
Move the opposite side as well.

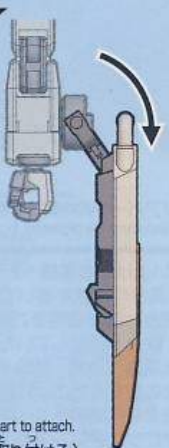
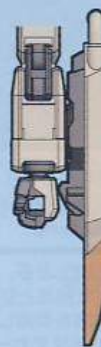
※2個作る。  
Build two parts.

※左手にも持たせられます。  
\*Also attachable to the left hand.

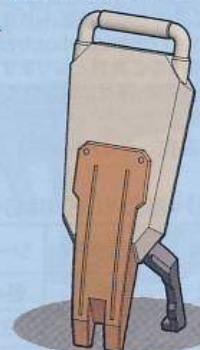
SB-13 ①



Select a part to attach.  
(選んで取り付ける)



Select a part to attach.  
(選んで取り付ける)







※部品の向きや左右など、イラストをよく見て組み立ててください。  
 Refer to the illustrations and pay attention to parts orientation/direction during assembly.

※形状が似ているパーツがありますので番号を確認し、順番に組み立ててください。  
 Some parts may be difficult to distinguish from one another. Check the part numbers and follow the assembly order.

組み立て中に使用  
 されているアイコン  
 Symbols used in instructions

① → ② の順番で組み立てる。  
 Assemble in numerical order ①, ② ...

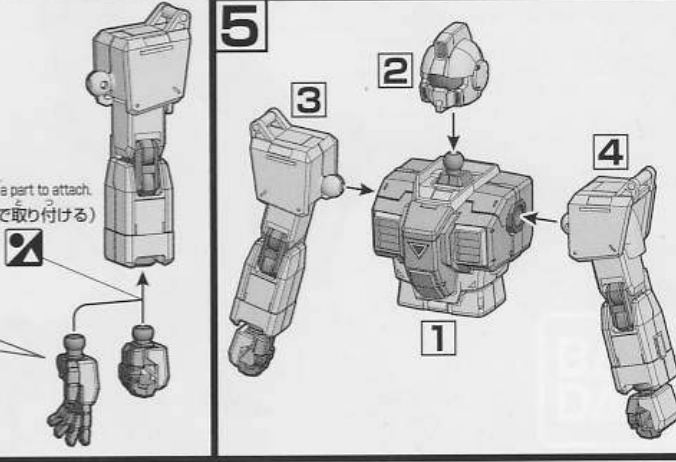
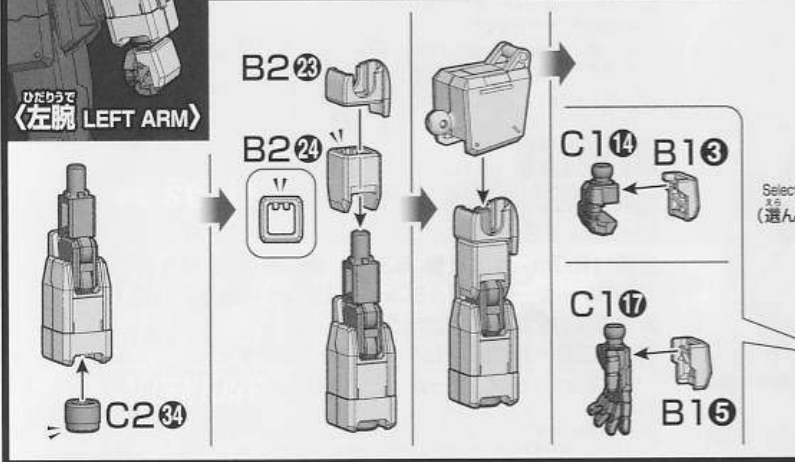
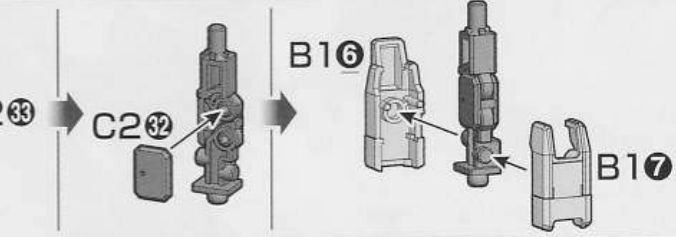
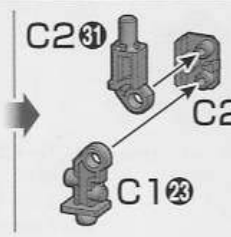
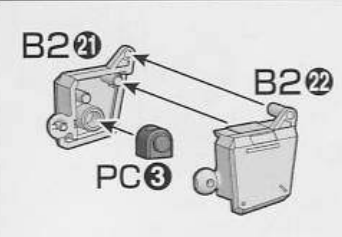
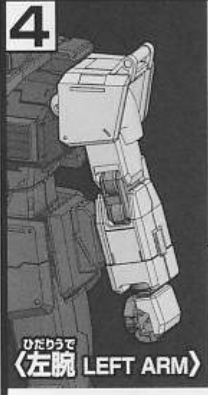
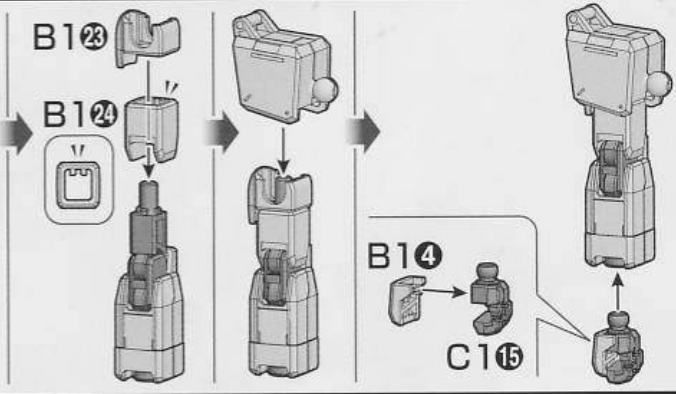
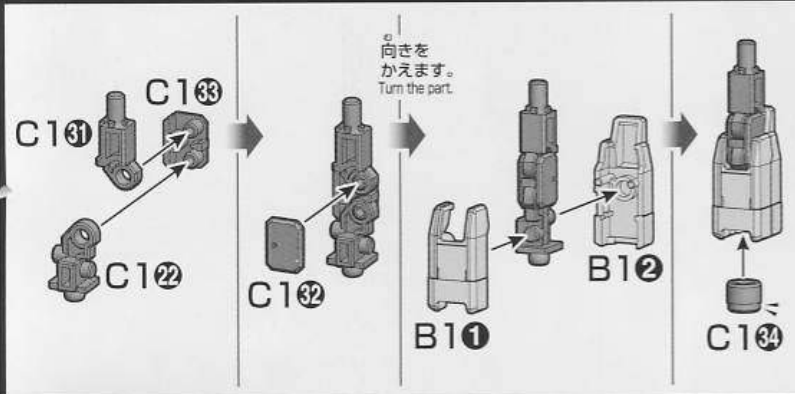
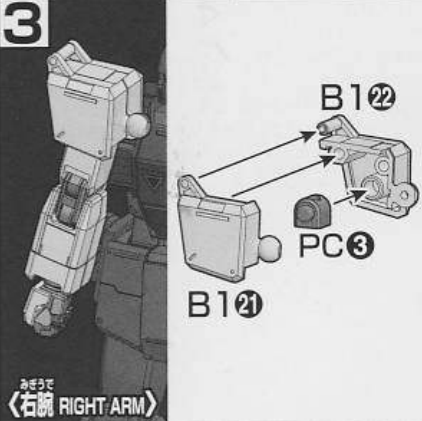
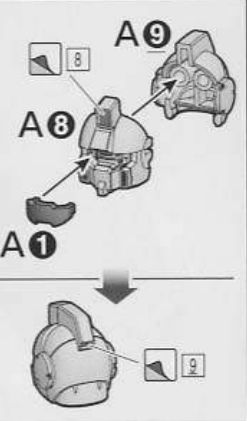
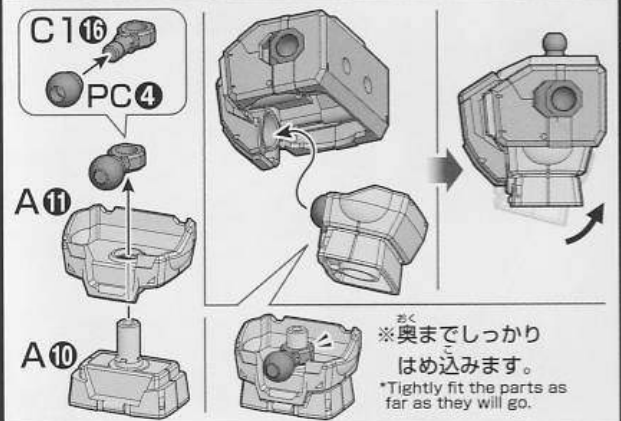
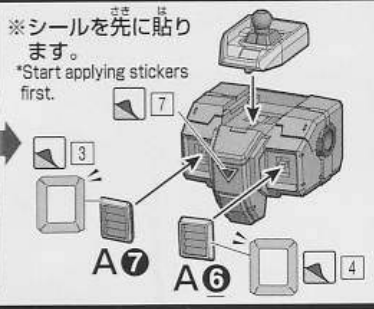
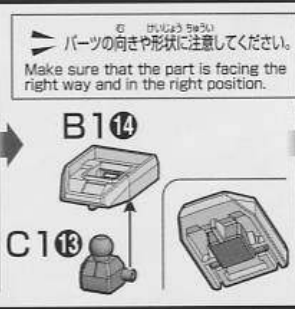
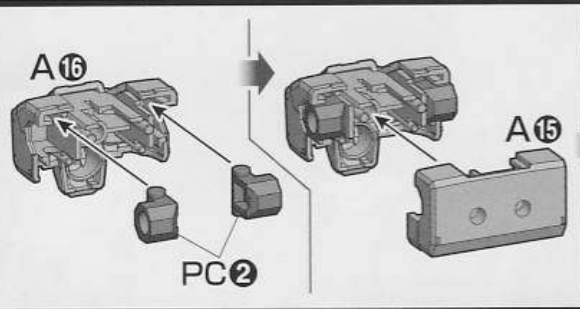
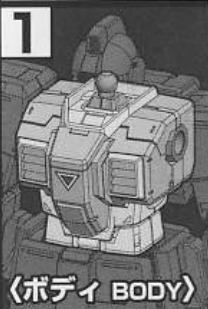
① シールの番号  
 Sticker number

・どちらかを選んで取り付ける  
 Select a part to attach.

×2 ・部品を数値の個数作る  
 Build specified number of parts.

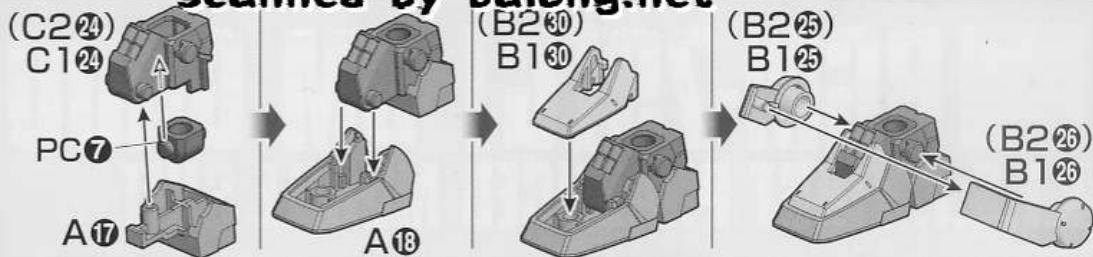
・切り取り注意  
 Do not cut.

・反対側も同じように動かす  
 Move the opposite side as well.



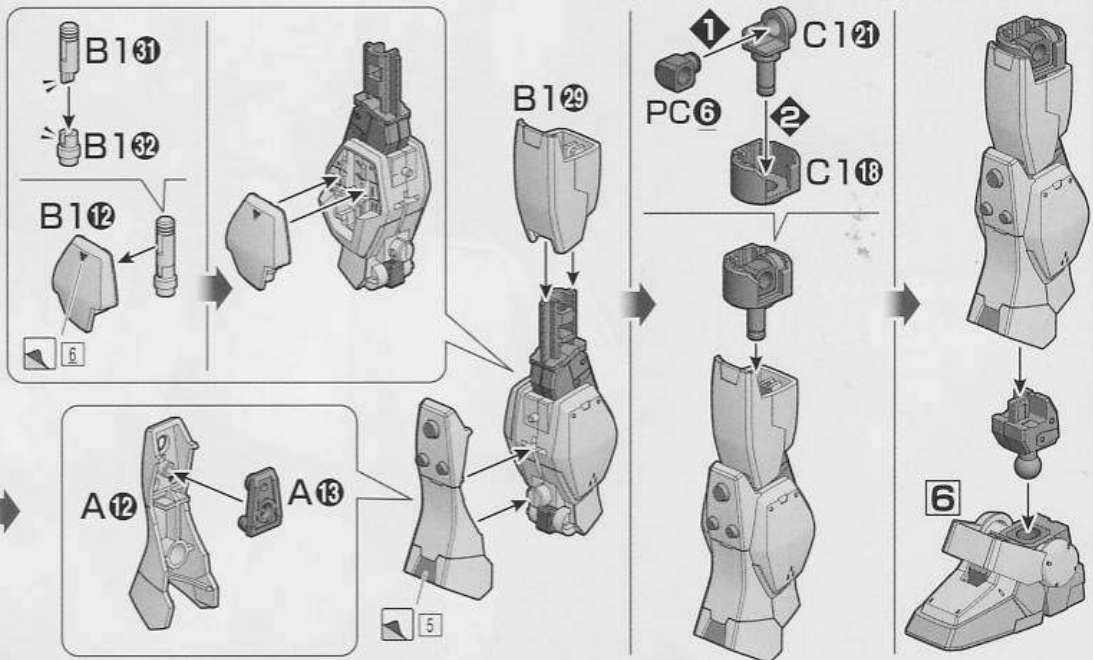
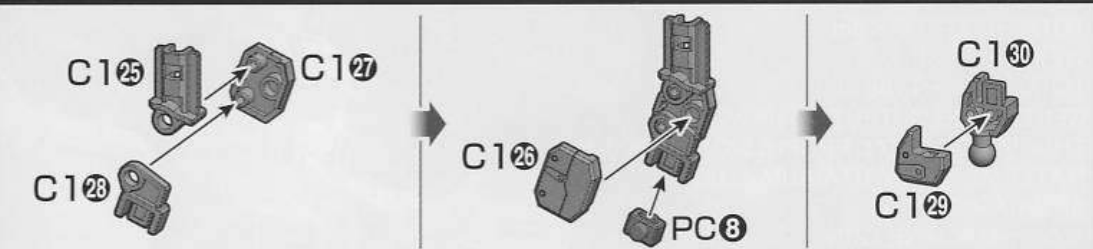
6  $\times 2$  (2個作る)  
Build two parts.

あし  
〈足 FEET〉



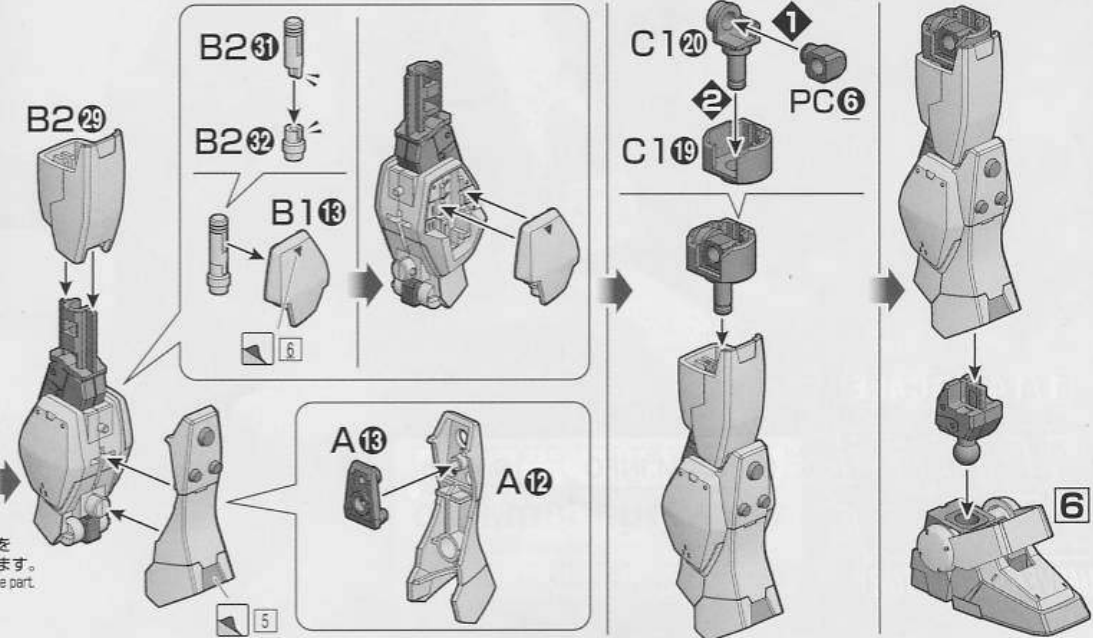
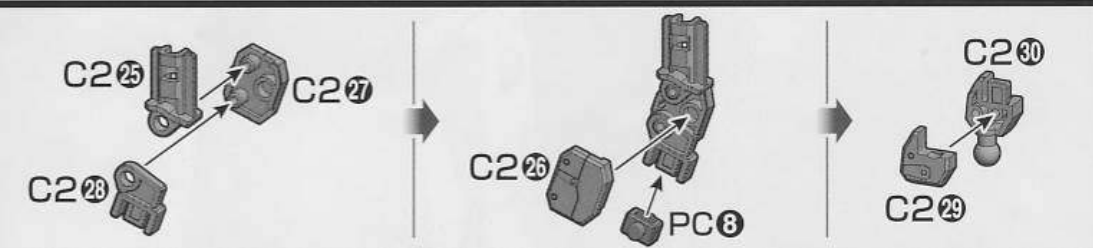
7

みぎあし  
〈右脚 RIGHT LEG〉



8

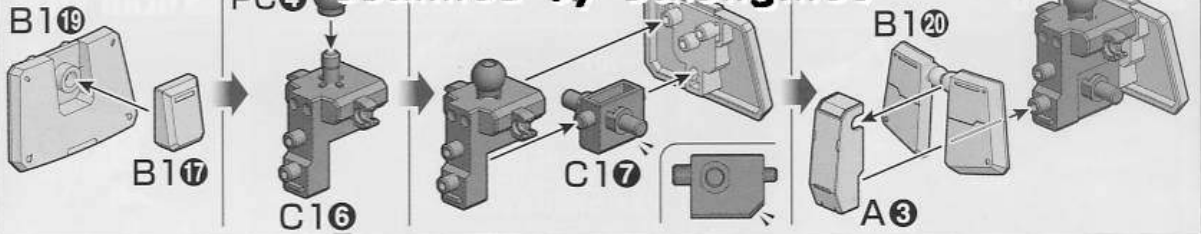
ひだりあし  
〈左脚 LEFT LEG〉





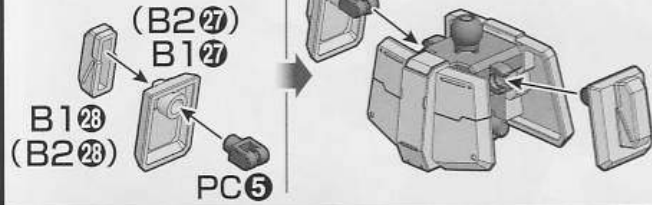
9

よこぶ (腰部) WAIST

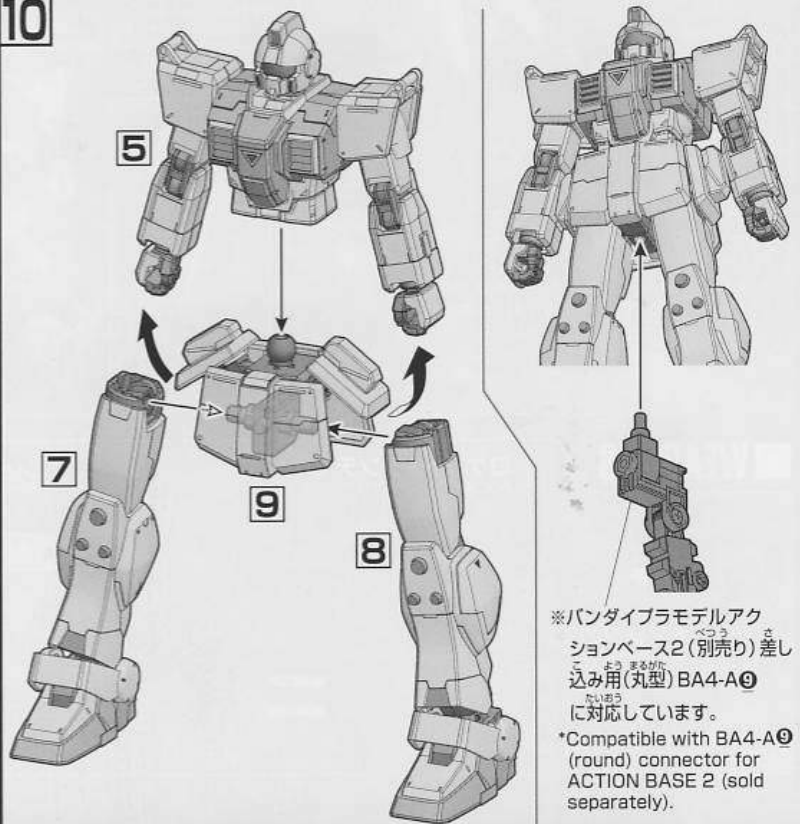


PC4 Scanned by Dalong.net

x2 (2個作る) Build two parts.



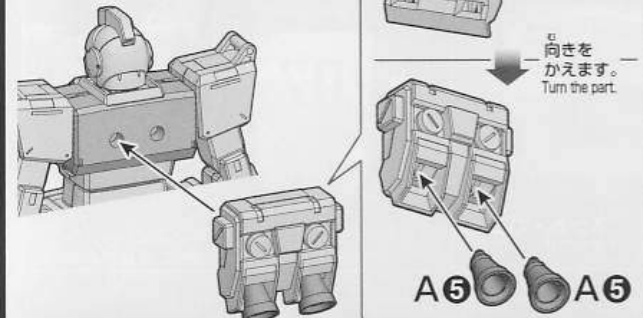
10



※バンダイプラモデルアクションベース2 (別売り) 差し込み用 (丸型) BA4-A<sup>Ⓢ</sup> に対応しています。  
 \*Compatible with BA4-A<sup>Ⓢ</sup> (round) connector for ACTION BASE 2 (sold separately).

11

バックパック BACKPACK



12

武器 WEAPONS

