

© 2014 バンダイ

HG
UNIVERSAL CENTURY

YAMS-132 ROZEN ZULU (episode 7 Ver.)

NEO ZEON HYBRID PSYCOMMU MOBILE SUIT

1/144 YAMS-132「ローゼン・ズール(エピソード7 Ver.)」HG



機動戦士
ガンダム
ユニオン
MOBILE SUIT GUNDAM UNION



BANDAI 2014 MADE IN JAPAN | この商品は、「HGUC ローゼン・ズール(エピソード7 Ver.)」が1セット入っています。パッケージの画像と商品とは多少異なりますのでご了承ください。

YAMS-132 ROZEN ZULU (episode 7 Ver.) NEO ZEON HYBRID PSYCOMMU MOBILE SUIT

Scanned by Dalong.net



MODEL NUMBER : YAMS-132
TOTAL HEIGHT : 22.5m
WEIGHT : 29.6t
GENERATOR OUTPUT :
4,950kw
MATERIAL :
TITANIUM ALLOY
AND CERAMICS
COMPOSITE
(GUNDALIUM ALLOY)
ARMAMENTS :
INCOM
TRIPLE MEGA
PARTICLE CANNON
PSYCHO JAMMER
MEGA PARTICLE CANNON
I-FIELD GENERATOR
WIRED SHIELD UNIT



1/144 SCALE

HG
UNIVERSAL CENTURY

GUNDAM.INFO

Search

www.gundam.info

バンダイホビーサイト ▶ www.bandai-hobby.net/
Fees accrued by your communication and connection to the internet are
under customer's responsibility.
ホームページにアクセスする際の通信料等はお客様のご負担となります。





サイコ・ジャマー(収納/展開状態)



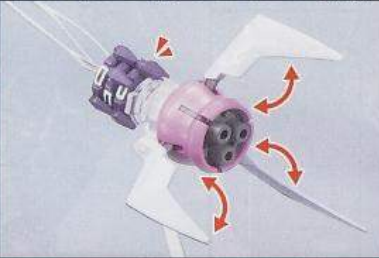
※画像はバンダイプラモデルアクションベース2(別売り)を使用しています。

DETAIL

頭部可動(首)



インコム(クロー可動/リレー・インコム展開前)



背部コンテナ可動



脚部可動

ディテール

サイコ・ジャマー/インコム用スタンド



YAMS-132 ローゼン・ズール(エピソード7 Ver.)

宇宙世紀0096年。地球連邦軍とネオ・ジオン残党軍「袖付き」による「ラプラスの箱」を巡る戦いは、遂に決戦の時を迎えていた。

「味方ごと撃つか……!?!」《ユニコーンガンダム》を駆るバナー・ジ・リンクスは、自身を追う敵機の脅威を退けたのが他ならぬ「袖」を巻いた機体であったことに驚きを隠せなかったが、光条が放たれた方向にある紫の見知った機体を確認して、どこか腑に落ちたような感覚を覚えた。その機体——《ローゼン・ズール》のパイロット、アンジェロ・ザウバーの声がコックピット内に響き渡る。「忠義面して、世界を滅茶苦茶にした戦争屋共……みんな汚らわしい染みだ!!」紫色の巨体に備わる、それ自体が薔薇の蕾に似た背面のコンテナが開き、そこから多数の小さな蕾が宙空へ断続的に放たれていく。サイコ・ジャマーと呼ばれるそれは、《ユニコーンガンダム》を中心とした多面体の陣形を組み、特に攻撃効果を与えるわけでもなく、小さな蕾たちは一斉に妖しい光りを発生させた。「なんだ……うあぁ! サイコミュが遮断されていく……!?!」バナーは突然《ユニコーンガンダム》がその身を閉ざしていく様を、サイコ・ジャマーが形成した領域内にいることによって生じた現象であると直感的に理解した。「初めて会ったときから……気に食わなかった」力を失わせる光の牢獄へ、ゆっくりと《ローゼン・ズール》が近づき——ゆっくりと、そして高らかにアンジェロは宣告する。「しんじやえよ、お前!!」



※画像はイメージです。

COLOR GUIDE

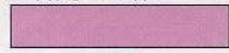
※よりリアルに仕上げたい方は、右の基本色をご確認ください。

※塗装には、より安全な「水性塗料」のご使用をおすすめします。

※カラー配合は参考値であり、画像とカラーガイドの色は異なる場合があります。

※ABS樹脂部分への塗装は破壊する恐れがありますので、塗装はお勧めできません。

● 本体等ピンク部:



ホワイト(80%)
+ワインレッド(20%)
+コバルトブルー(少量)

● 胴体等ダークブルー部:



インディブルー(80%)
+ブラック(20%)

● 本体等パープル部:



あすき色(65%)
+ホワイト(30%)
+インディブルー(5%)

● 関節部等:



グレー(100%)
+ココアブラウン(少量)

● 動力パイプ等:



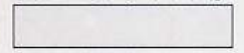
ココアブラウン(50%)
+イエロー(30%)
+ホワイト(20%)

● エングレーピング部:



ホワイト(100%)

● プロペラント・タンク等:



ホワイト(90%)
+ニュートラルグレー(10%)

YAMS-132 ROZEN ZULU [episode 7 Ver.]

《ローゼン・ズール》はかつてアクシズのネオ・ジオンで運用されたAMX-103《ハンマ・ハンマ》のコンセプトを昇華させ、AMS-129《ギラ・ズール》をベースに開発した試作モビルスーツである。本機は当初からMSN-06S《シナンジュ》の予備パーツを流用することが設計段階で決定しており、コックピット・ブロック周辺に組み込まれたサイコフレームもそのまま採用されている。いわゆるサイコミュ搭載機ではあるが、本機は非ニュータイプ一般兵が搭乗することを前提とし、準サイコミュ装置も組み込んだサイコミュ技術のハイブリッドタイプとして完成した。未だその全容が解明されていないサイコフレームにはニュータイプが発する感応波の送受信のみならず、一般人の微弱な脳波でも感知できる機能があり、その特性を機体制御の向上という点に特化させ、攻撃面ではOSによる機械的な補助・再現が主となる準サイコミュ装置により、遠隔操作式の兵装運用をはじめとした総合的な火器管制を担当するのである。このように一般兵士が扱え、かつ単体戦闘力が高いサイコミュ搭載モビルスーツとは、まさしく《ハンマ・ハンマ》が当初の目的としながらも叶えきれなかった運用思想であり、現在の技術力でそれを成し遂げた本機は系列上《ギラ・ズール》系のバリエーション機体という位置づけながら、その異質な外見も含めて《ハンマ・ハンマ》の後継機体と表現してもならぬ差し支えはないだろう。そして、《ローゼン・ズール》はそれだけではなかった。背部コンテナに搭載された新開発の「サイコ・ジャマー」は、展開した領域の中で一切のサイコミュ機能を妨害する特殊デバイスであり、この装備こそが「袖付き」と呼ばれるネオ・ジオン残党軍にとって様々な意味を含んだ新型モビルスーツ、RX-0《ユニコーンガンダム》に対抗する為の「切り札」として機能するのである。

有線式シールド・ユニット

中央部にフィールド・ジェネレーターを内蔵しており、フィールドによる防御機能だけでなく、周囲に配置する3門のメガ粒子砲をそれぞれ偏向させた拡散照射も可能。先の戦いで欠損した右腕を補修するために、装備案の一つであった有線式遠隔装置を内蔵したシールド・ユニットへと換装されている。

サイコ・ジャマー

背部コンテナに格納する、薔薇のような形状をもった特殊デバイス。それ自体がサイコミュによって稼働するのではなく、機械的な複合誘導方式で対象の機体を中心とした陣形を自動的に組み、その領域内のサイコミュ機能を完全に遮断する。全身をサイコフレームで構成する対ユニコーンガンダム戦を想定した専用開発が行われている。

Scanned by Dalong.net

形式番号: YAMS-132 全高: 22.5m 本体重量: 29.6t
ジェネレーター出力: 4,950kw

装甲材質: チタン合金セラミック複合材+一部ガンダリウム合金
武装: インコム 3連装メガ粒子砲 サイコ・ジャマー メガ粒子砲
1フィールド・ジェネレーター 有線式シールド・ユニット



インコム

一般兵士でも扱える準サイコミュ式遠隔兵装。3連メガ粒子砲を内蔵した前腕のインコム・ユニットを有線で操り、簡易的なオールレンジ攻撃を行う。方向転換時に使用するリレー・インコム(中継用のおもり)は3基連ねて収納する。

※画像はバンダイプラモデルアクションベース2(別売り)を使用しています。
※データは劇中の設定です。

HGUC
シリーズラインナップ

※この商品には、HGUC ローゼン・ズール (エピソード7 Ver.)
が1セット入っています。

エピソード7で活躍するMS達をHGUCで確認せよ!!

ユニコーンガンダムの様々な武装を装備した決戦用強化仕様。

HGUC No. 178
フルアーマー・ユニコーンガンダム
(デストロイモード)

「第一次ネオ・ジオン戦争」時に建造された、全身にミサイル・ランチャーを装備する機体。

HGUC No. 180
ズサ(ユニコーンVer.)

「シナンジュ」をコアユニットとした100m超の拠点攻略用巨大モビルアーマー。

HGUC No. 181
ネオ・ジオング

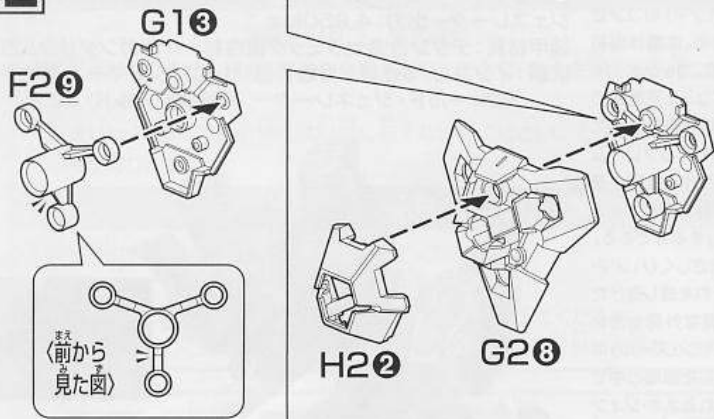
ゼータガンダムを大気圏内専用機に再設計した可変MS。大気圏内飛行に対応したWR形態が特徴。

HGUC No. 182
ゼータプラス(ユニコーンVer.)

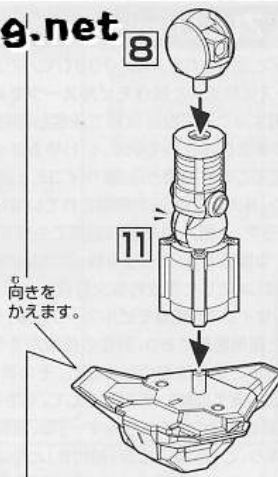
ガルスJをベースに装甲を排除する等、徹底した改修を施した強襲用モビルスーツ。

HGUC No. 183
シュツルム・ガルス

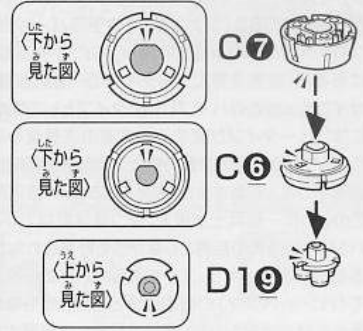
12



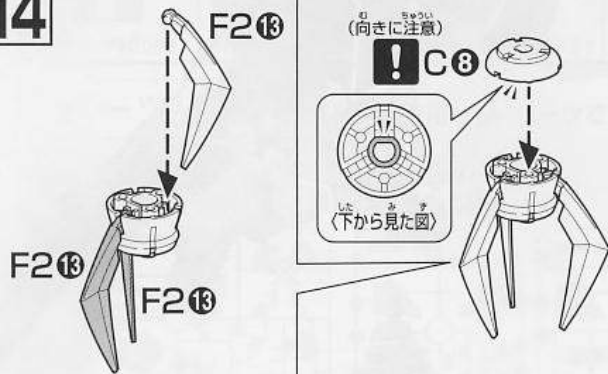
8



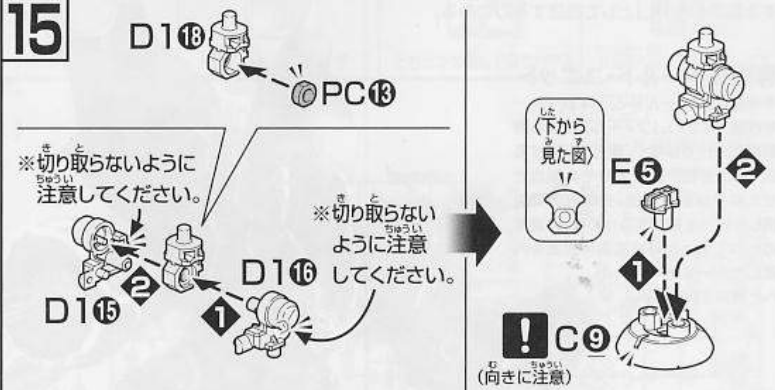
13



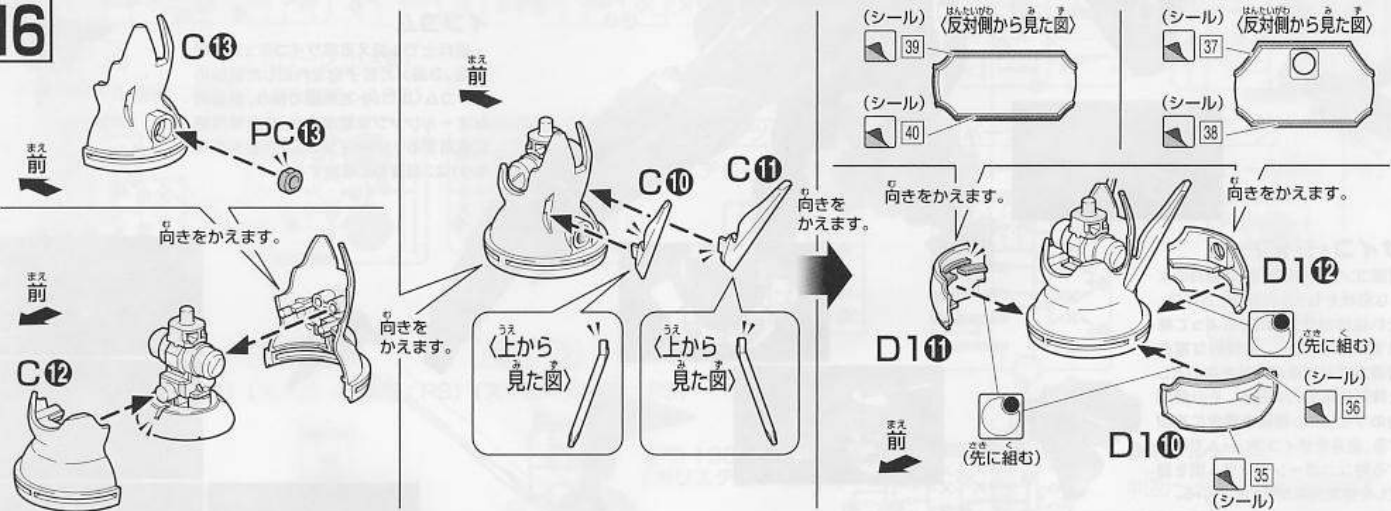
14



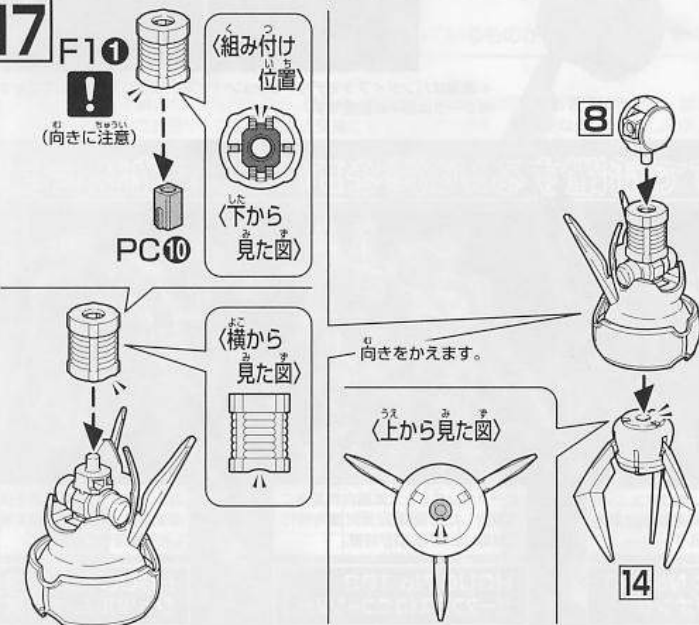
15



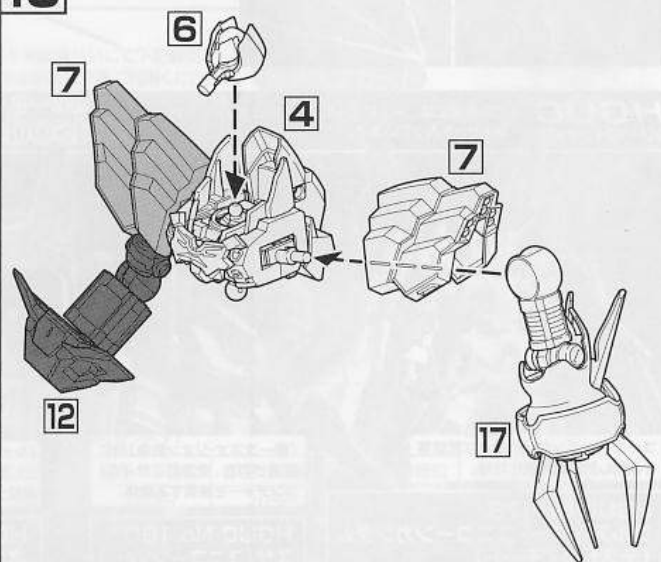
16



17



18



19
x2
こっく 2個作る

C14
PC9
B1
(後に組む)

20
x2
こっく 2個作る

C19
PC4
B2

21
x2
こっく 2個作る

C15
E2
C16

22
x2
こっく 2個作る

PC2
D24
D14

※PCパーツを押さえながら取り付けます。

(D26)
D16
C23
(先に組む)

23
x2
こっく 2個作る

C21
F210

24
x2
こっく 2個作る

C22
F210

25
x2
こっく 2個作る

(D23)
D13
PC8

26
x2
こっく 2個作る

(後に組む) PC2

23

24

26
x2
こっく 2個作る

43
42
33
34
41
C18 (シール)

(反対側に貼るシール)
(反対側に貼るシール)

27
x2
こっく 2個作る

C17
C20

〈組み付け位置〉
〈横から見た図〉

28
x2
こっく 2個作る

26
まえ前
向きをかえます。
F12
F13
(反対側に取り付ける)

29
x2
こっく 2個作る

21
22
D18 (D28)
D17
PC8
(後に組む)

※ここを押さえながら取り付けます。

30

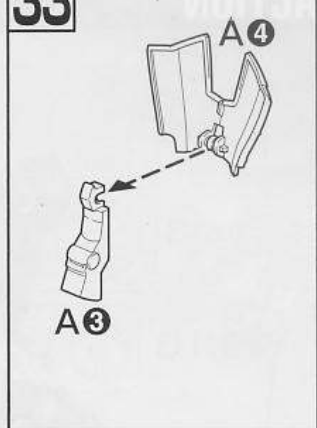
28

31

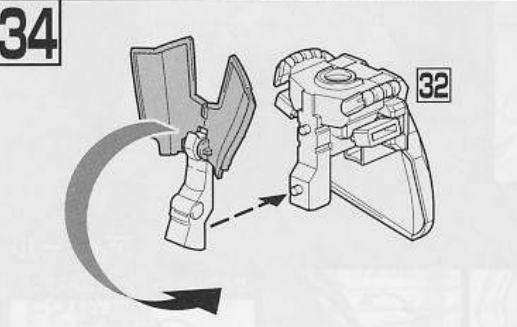
28
29

32

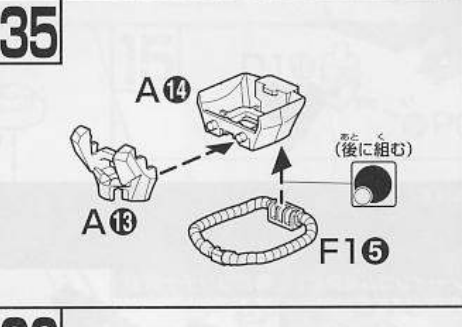
33



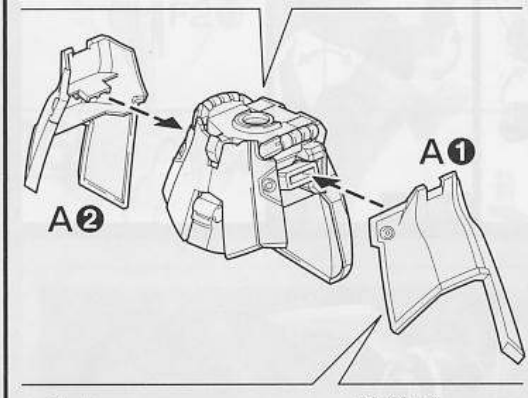
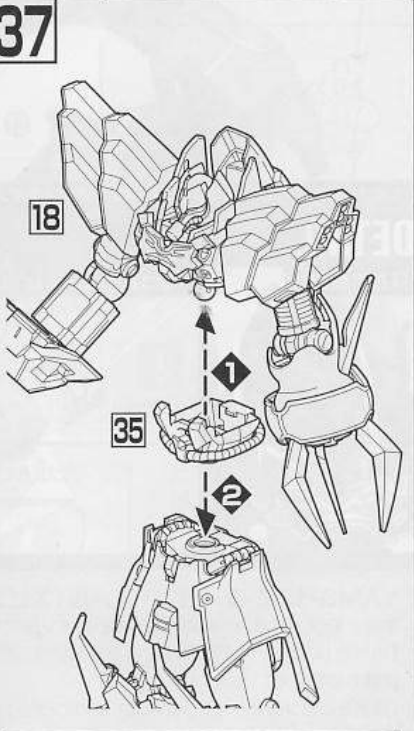
34



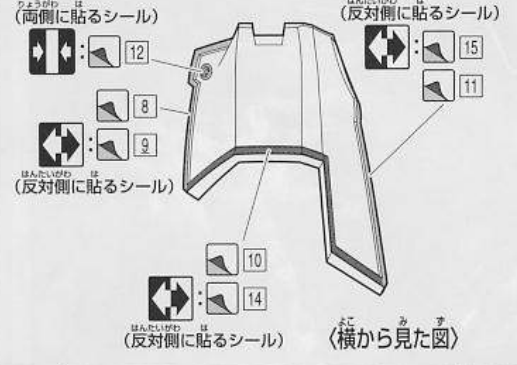
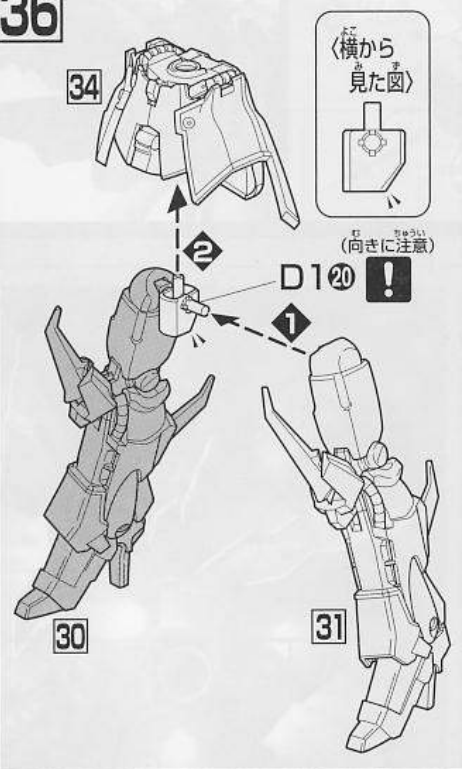
35



37



36

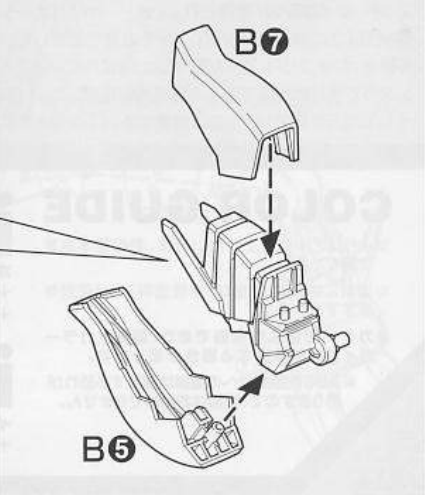
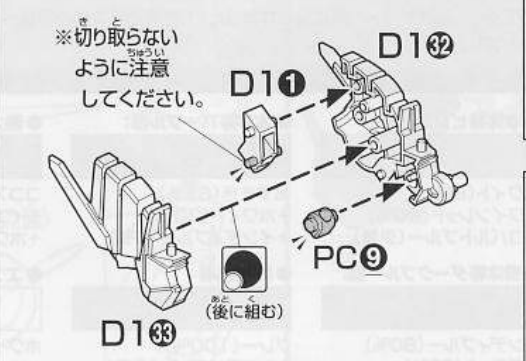


38

x2
2個作る



39



40

C2

向きをかえます。

39

A18

38

2

3

1

41 Scanned by Dalong.net

B7

D130

D21

※切り取らないように注意してください。

PC9

D131

(後に組む)

B6

42

C2

向きをかえます。

38

2

3

1

43

x2

こぶせ 2個作る

F211

F212

44

37

40

42

45

(反対側も取り外せます)

2

3

1

46

x6

こぶせ 6個作る

C3

C1

C2

〈前から見た図〉

〈後ろから見た図〉

47

x4

こぶせ 4個作る

E1

E9

E10

(選んで取り付ける)

※E10は2本付属しています。

48

x4

こぶせ 4個作る

46

1 インコムの射出

しゃしゅつ

A

2

リード線

リード線

E3

〈組み付け位置〉〈後ろから見た図〉

※リード線の先端を3mm曲げてくせを付け、図のようにします。

3mm

リード線

リード線

3mm

〈組み付け位置〉〈後ろから見た図〉

※リード線の先端を3mm曲げてくせを付け、図のようにします。

3mm

3 (向きに注意) **E4**

4 (リレー・インコム展開前) (選んで取り付ける)

※線がからまないように、①～④の順に注意しながら通します。
②～④は⑤の行程にあります。

B10 **B8** ①

※中央のリード線を通します。

5

《後ろから見た図》

6 《後ろから見た図》

(選んで取り付ける) **B10** **B9** **B8**

※近づけると通しやすいでしょう。
※4本通します。通す際は、1本ずつ通すと良いでしょう。

※端に近づけて、リード線がからんでいないか確認します。

《リレー・インコム展開前で組む場合》

※パーツが交互になるようにひねってまとめます。

7 ※線がからまないように注意しながら通します。

(後に組む) **E7** **E8**

※4本通します。通す際は、1本ずつ通すと良いでしょう。

《組み付け位置》《前から見た図》

※リード線の先端を3mm曲げてくせを付けて、右の図のようになります。

3mm

8 ※画像の完成品は塗装してあります。
※画像はバンダイプラモデルアクションベース2 (別売り) を使用しています。

A **47**

《後ろから見た図》

(選んで取り付ける) **47**

※47は取り外ししておきます。
※バンダイプラモデルアクションベース2 (別売り) 差し込み用 (丸型) BA4-A⑨に対応しています。

E6 **47**

《後ろから見た図》 **B9**

《後ろから見た図》