



NEO ZEONG

NEO ZEON FULL FRONTAL'S CUSTOMIZE
MOBILE ARMOR FOR NEWTYPE

HEIGHT: 20.0 METERS / WEIGHT: 15,000 TONS / TOTAL WEIGHT: 15,000 TONS
TOTAL HEIGHT: 20.0 METERS / TOTAL WEIGHT: 15,000 TONS / TOTAL WEIGHT: 15,000 TONS
ARMAMENT: 100MM BARRAGE CANNON / 100MM BARRAGE CANNON
FIELD DEPLOYMENT: 100MM BARRAGE CANNON / 100MM BARRAGE CANNON
SPECIALTY: Beam Cannon / Beam Sabotage Shield

HG
UNIVERSAL CENTURY
GUNDAM
THE
FINAL
UC

NZ-999 NEO ZEONG

NEO ZEON FULL FRONTAL'S CUSTOMIZE MOBILE ARMOR FOR NEWTYPE

MODEL NUMBER : NZ-999
TOTAL HEIGHT : 116.0m
TOTAL WIDE : 58.0m
WEIGHT : 153.8t
TOTAL WEIGHT : 324.3t
GENERATOR OUTPUT :
35,660kw~Unknown
THRUSTERS TOTAL PROPULSION :
28,827,500kg~Unknown
MATERIAL : GUNDARIUM ALLOY
ARMAMENTS :
WIRED FUNNEL BIT
MEGA PARTICLE CANNON
I-FIELD GENERATOR
HIGH MEGA CANNON
PSYCHO SHARD
BAZOOKA
60mm VULCAN GUN
BEAM SABER
SHIELD

© 創通・サンライズ

Scanned by Dalong.net



機動戦士
ガンダムユニオン
MOBILE SUIT GUNDAM UNION

GUNDAM.INFO

Search

www.gundam.info

バンダイホビーサイト | www.bandai-hobby.net/

Fees accrued by your communication and connection to the internet are under customer's responsibility.
ホームページに掲載される際の通信費等はお客様の自己負担となります。

1/144 SCALE

HG
UNIVERSAL CENTURY

BANDAI 2014 MADE IN JAPAN

●画像の完成品は塗装してあります。 ※画像と商品とは多少異なりますのでご了承ください。

0189507

**BAN
DAI**

警告 (けいこく)

保護者の方へ 必ずお読みください。

- 小部品があります。誤飲・窒息の危険がありますので、3才未満のお子様には絶対に与えないでください。

注意 (ちゅうい)



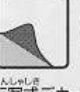









- 縁部が鋭い箇所がありますので、注意してください。
- 先端が尖っている箇所がありますので、注意してください。
- 部品はきれいに切り取り、切り取ったあとのクズは捨ててください。
- 袋を頭からかぶったり、顔を覆ったりしないでください。窒息する恐れがあります。

※シールを貼る時にはピンセット等を使用すると便利です。

※大きいパーツどうしの組み立ては斜めにならないようまっすぐ丁寧に組み合わせてください。

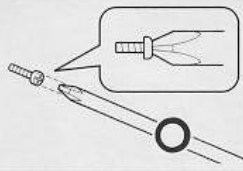
《組み立てる時の注意》

- 組み立てる前に説明書をよく読みましょう。
- 部品は番号を確かめ、ニッパーなどできれいに切り取りましょう。
- 塗装にはより安全な「水性塗料」のご使用をおすすめします。
- ABS部分への塗装は破損する恐れがありますので、塗装はおすすめできません。
- 本商品を高い場所に吊るしたり置いたりしないでください。落下すると怪我をする恐れがあります。
- 本商品を飾る時は付属のベースを使用し、倒れたり落下したりしない安定感のある安全な場所に保管してください。
- このキットの組み立てには+ (プラス) ドライバーを使いますので別にご用意ください。

組み立て中に注意する箇所	 1 ・ネオ・ジオングのシール番号	 ア ・シナンジュのシール番号	 ① ・水転写式デカールの番号	 ・両側に同じパーツを取り付ける	 ・向きに注意して取り付ける	 ・ビスの締めすぎに注意
	 ・切り取る場所	 ×2 ・部品を数値の個数作ります	 ・先に組み立てます	 ・後に組み立てます	 ・どちらかを選んで取り付ける	 ・反対側に取り付けるパーツ

ドライバーの選び方

※ビスに合ったドライバーをご使用ください。サイズの合わないドライバーを使用するとビスを破損してしまう場合があります。



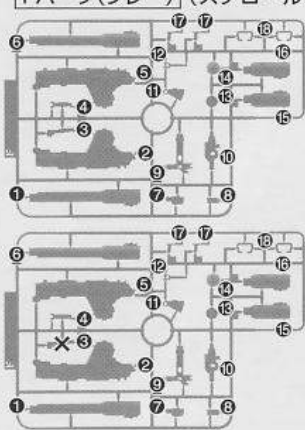
※画像・イラストと商品とは多少異なりますのでご了承ください。

パーツリスト

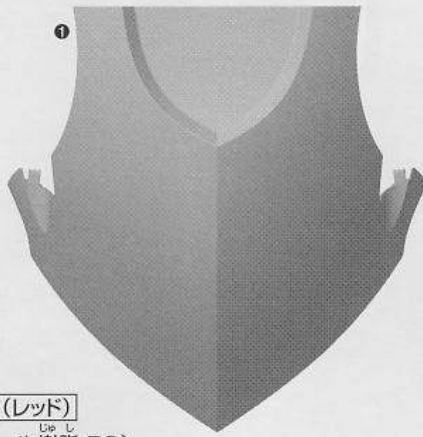
(X印は使用しないパーツです。)

ネオ・ジオング

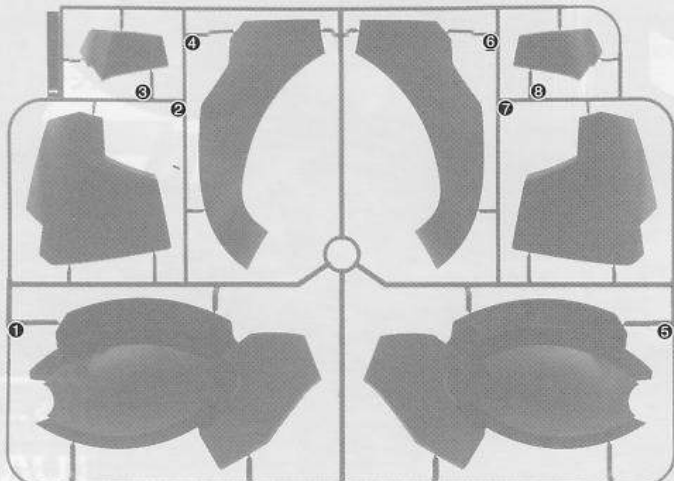
Fパーツ(グレー) (スチロール樹脂:PS) (×2)



Gパーツ(レッド) (スチロール樹脂:PS)

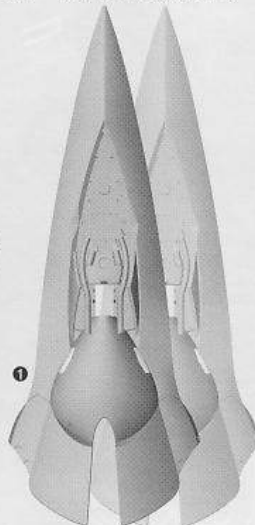


Iパーツ(レッド) (スチロール樹脂:PS)



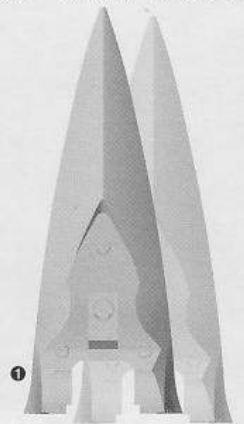
H1パーツ(レッド)

(スチロール樹脂:PS) (×2)

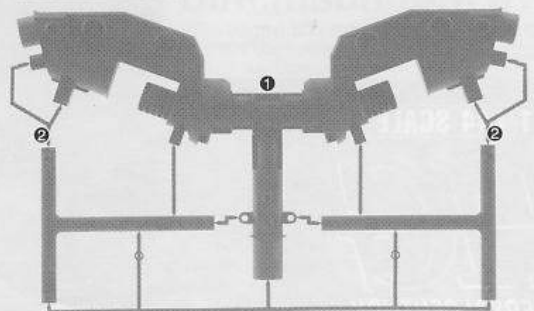


H2パーツ(レッド)

(スチロール樹脂:PS) (×2)

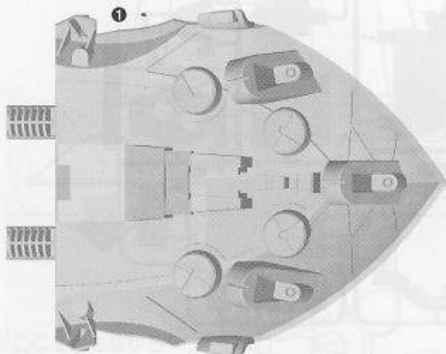


Jパーツ(グレー) (ABS樹脂:ABS)



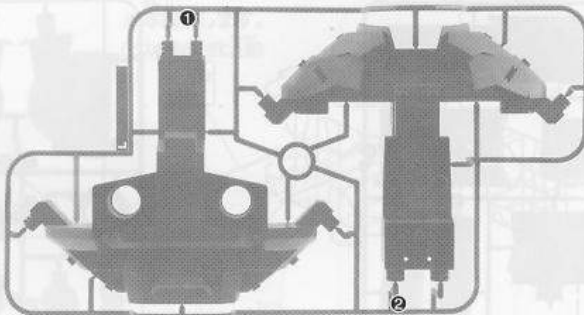
Kパーツ(グレー)

(スチロール樹脂:PS)



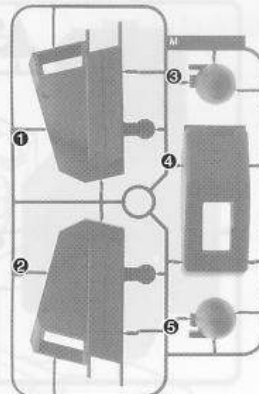
Lパーツ(グレー)

(スチロール樹脂:PS)



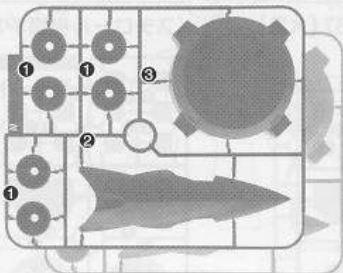
Mパーツ(レッド)

(スチロール樹脂:PS)



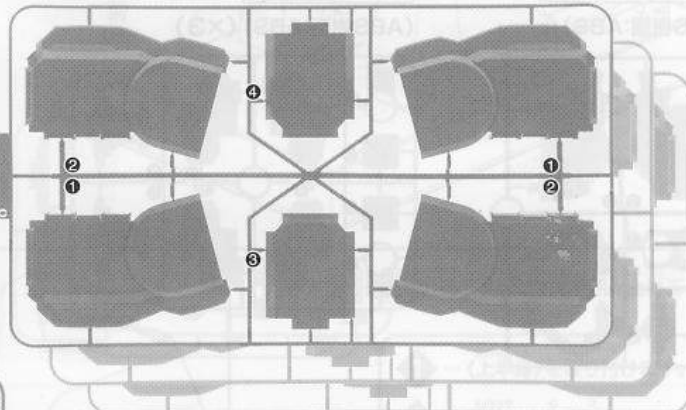
Nパーツ(レッド)

(スチロール樹脂:PS) (x2)



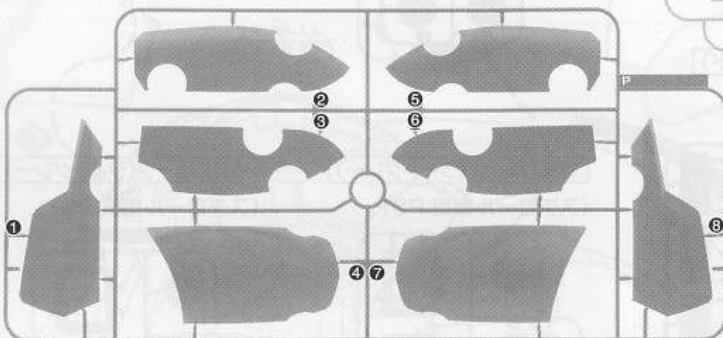
Oパーツ(レッド)

(スチロール樹脂:PS) (x3)



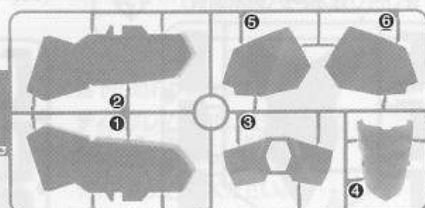
Pパーツ(レッド)

(スチロール樹脂:PS)



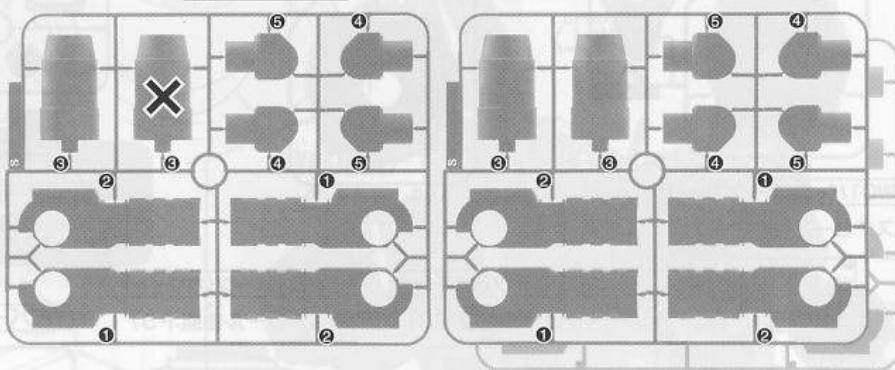
Qパーツ(レッド)

(スチロール樹脂:PS)



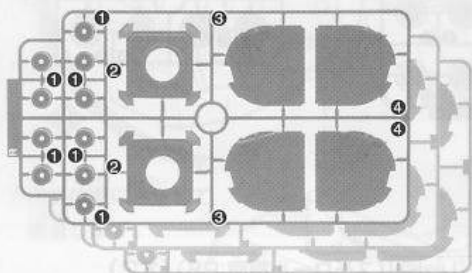
Sパーツ(グレー)

(スチロール樹脂:PS) (x3)



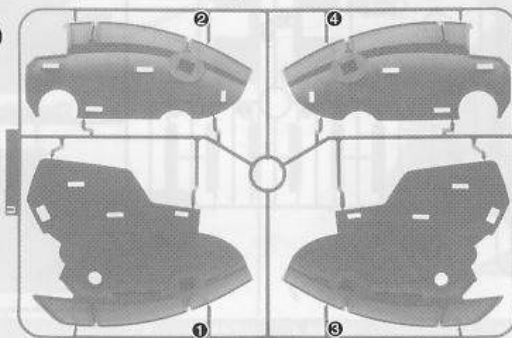
Rパーツ(グレー)

(スチロール樹脂:PS) (x3)



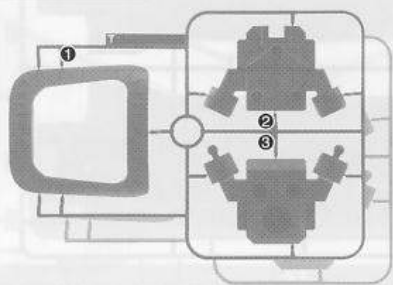
Uパーツ(グレー)

(スチロール樹脂:PS)



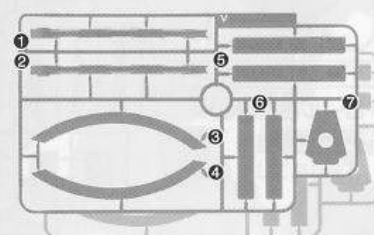
Tパーツ(グレー)

(スチロール樹脂:PS) (x2)

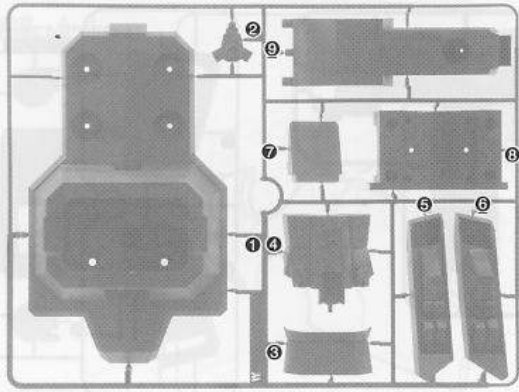


Vパーツ(グレー)

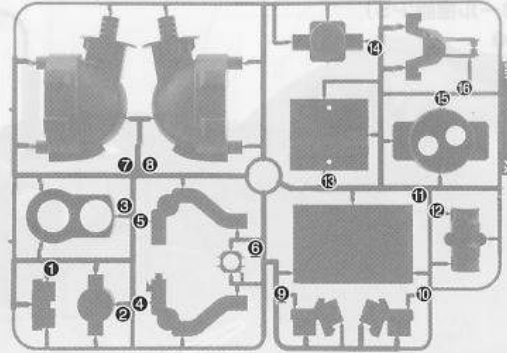
(スチロール樹脂:PS) (x2)



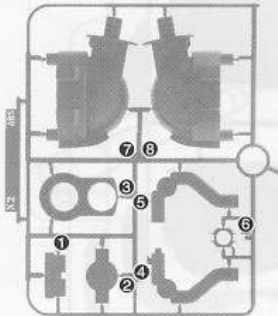
Wパーツ(グレー) (スチロール樹脂:PS)



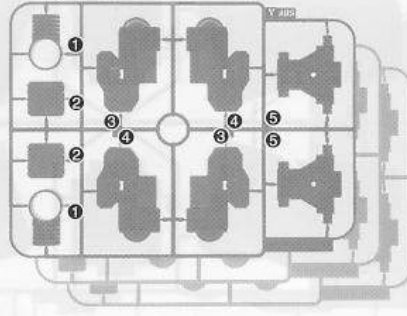
X1パーツ(グレー) (ABS樹脂:ABS)



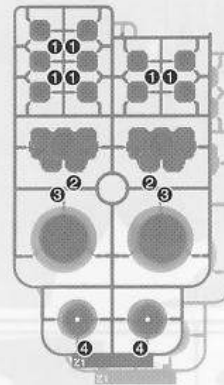
X2パーツ(グレー)
(ABS樹脂:ABS)



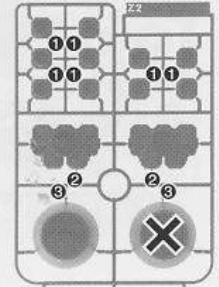
Yパーツ(グレー)
(ABS樹脂:ABS) (x3)



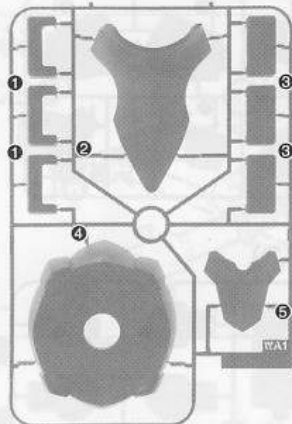
Z1パーツ(ダークブルー)
(スチロール樹脂:PS) (x2)



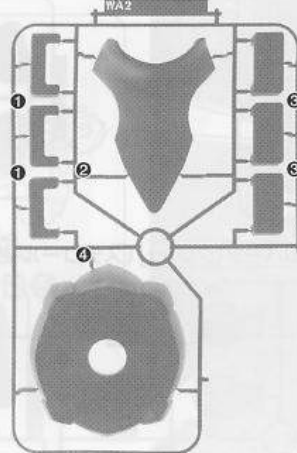
Z2パーツ(ダークブルー)
(スチロール樹脂:PS)



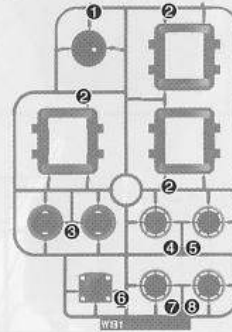
WA1パーツ(ダークレッド)
(スチロール樹脂:PS)



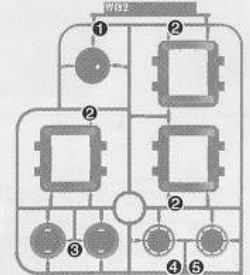
WA2パーツ(ダークレッド)
(スチロール樹脂:PS)



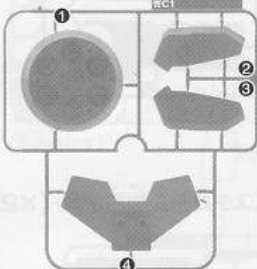
WB1パーツ(ライトグレー)
(スチロール樹脂:PS)



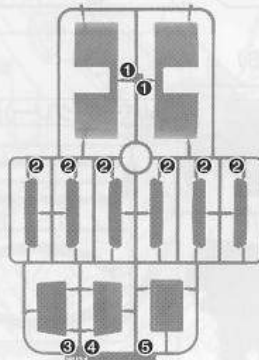
WB2パーツ(ライトグレー)
(スチロール樹脂:PS)



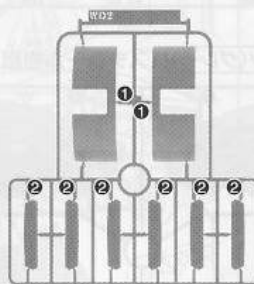
WC1パーツ(ダークブルー)
(スチロール樹脂:PS)



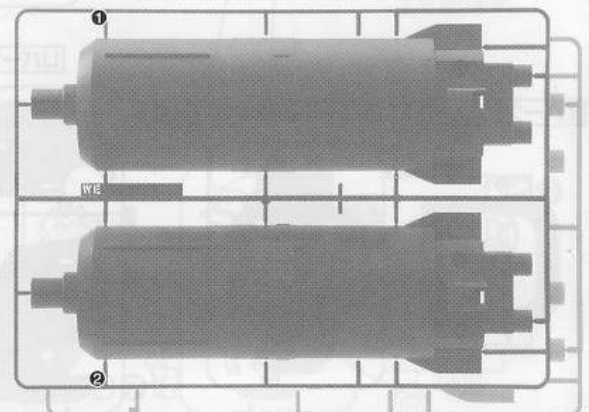
WD1パーツ(ホワイト)
(スチロール樹脂:PS)



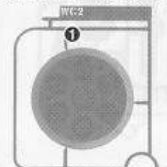
WD2パーツ(ホワイト)
(スチロール樹脂:PS)



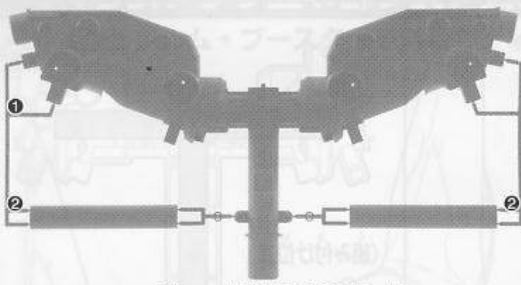
WEパーツ(レッド) (スチロール樹脂:PS) (x2)



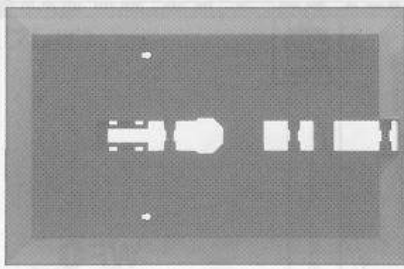
WC2パーツ(ダークブルー)
(スチロール樹脂:PS)



WFパーツ(グレー) (ABS樹脂:ABS)



BA7-Aパーツ(グレー) (スチロール樹脂:PS)



透明な支柱 (アクリル)

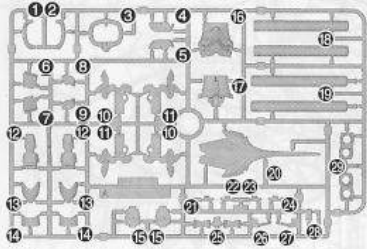


- ビス.....2
- ナット.....2
- ホイルシール(ネオ・ジオング用).....1
- 水転写式デカール.....1
- 中箱(インナーボックス).....1

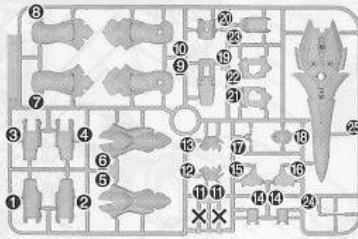
※クリアパーツの中には、製造工程上気泡が入っているものがありますがご了承ください。

シナンジュ

Aパーツ(イロブラ) (スチロール樹脂:PS)



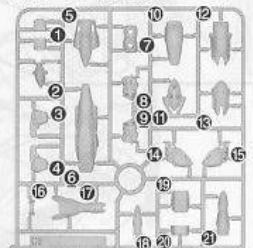
Bパーツ(レッド) (スチロール樹脂:PS)



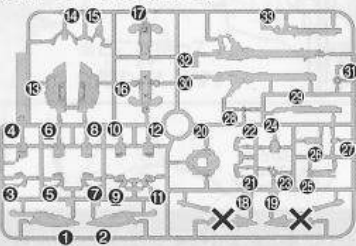
C1パーツ(レッド) (スチロール樹脂:PS)



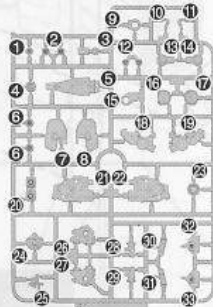
C2パーツ(レッド) (スチロール樹脂:PS)



Dパーツ(グレー) (スチロール樹脂:PS)



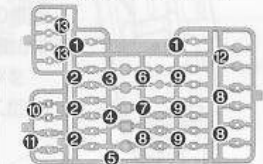
E1パーツ(グレー) (スチロール樹脂:PS)



E2パーツ(グレー) (スチロール樹脂:PS)



〈PC-132ABC〉(グレー) (ポリエチレン:PE)



- ホイルシール(シナンジュ用).....1

水転写式デカールの貼り方



※デカールを貼る部分のキットパーツの油分を、あらかじめ中性洗剤などでふきとると一層よく密着します。※デカールを貼るための道具(ハサミ、ピンセット、綿棒など)は、別にご用意ください。

◀ご購入のお客様へ▶
 万が一一部に不具合がございましたら、商品名、部品番号、不具合の症状をお書きいただき、該当部品を宅配着払いにて下記静岡相談センターまでお送りください。良品と交換させていただきます。部品をなくしたり壊したりした場合は部品注文をご利用ください。
 ◀部品注文のしかた▶
 ①部品注文カードに注文内容を書く:記入例 A-1×1個、B-1×2個、C-2×1個、D-1×1個※商品によりランナー(枠)単位での販売になる部品があります。
 ②料金を用意する:部品代+送料の合計額の内、100円単位を郵便定額小為替、100円未満を切手でご利用ください。
 ③送料小為替は郵便窓口にてご利用ください。(代金不足の場合はご請求、超過分はお返ししています)
 (例):部品代160円+送料120円=合計280円⇒200円の定額小為替1枚、切手80円分をご用意ください。
 ④部品注文カードと料金を封筒に入れて下記相談センターに送る:電話注文は承っておりません。
 ●お申込み先:〒420-8681 静岡県静岡市葵区長沼500-12 株式会社バンダイ静岡相談センター TEL:054-208-7520(電話受付時間 月~金(祝日を除く)10:00~16:00)
 ※ご注文後の内容変更、キャンセル、交換、返品は承っておりませんので予めご了承ください。
 ※在庫がない場合にはご注文をお返しさせていただきます。※為替手数料等の費用はお客様の負担となります。
 ※部品代、送料は予告なく変更する場合があります。(最新の情報は下記ホームページでご確認ください)
 ※いただきました個人情報(部品発送及び情報提供以外)には使用いたしません。
 ◆ホームページ「バンダイホビーサイト」→「お問合せ」→「よくある質問」:<http://bandai-hobby.net/site/index.html>(通信料はお客様負担となります)
 ◆通販の方法は自動音声ガイダンス(24時間)でもご案内しています。TEL:054-208-7537(通信料はお客様負担となります)

FOR USE IN JAPAN ONLY. ※コピー使用可

部品注文カード 0189507

1/144SCALE HG UC
 ネオ・ジオング

必要な部品の記号・番号・数量をかく

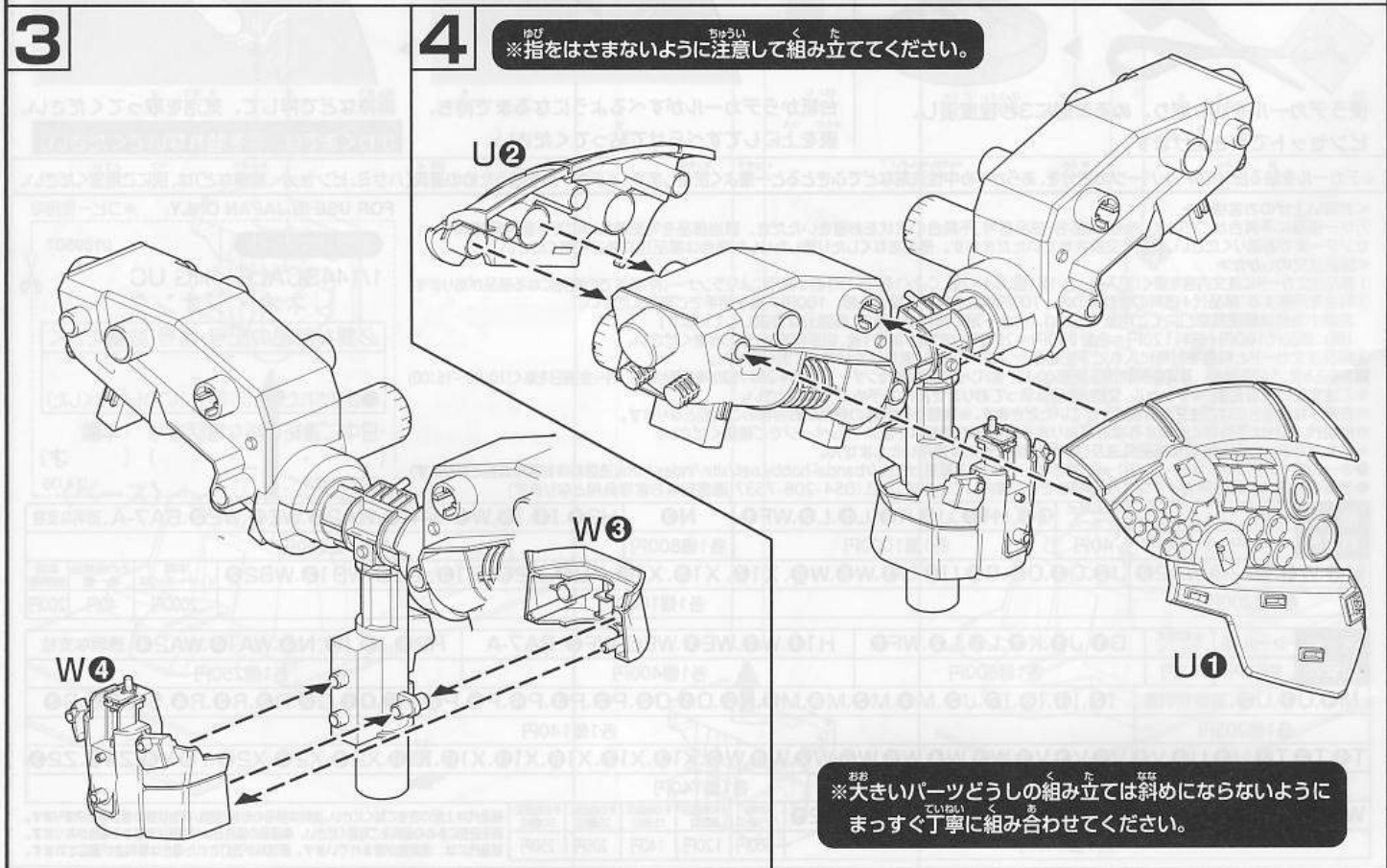
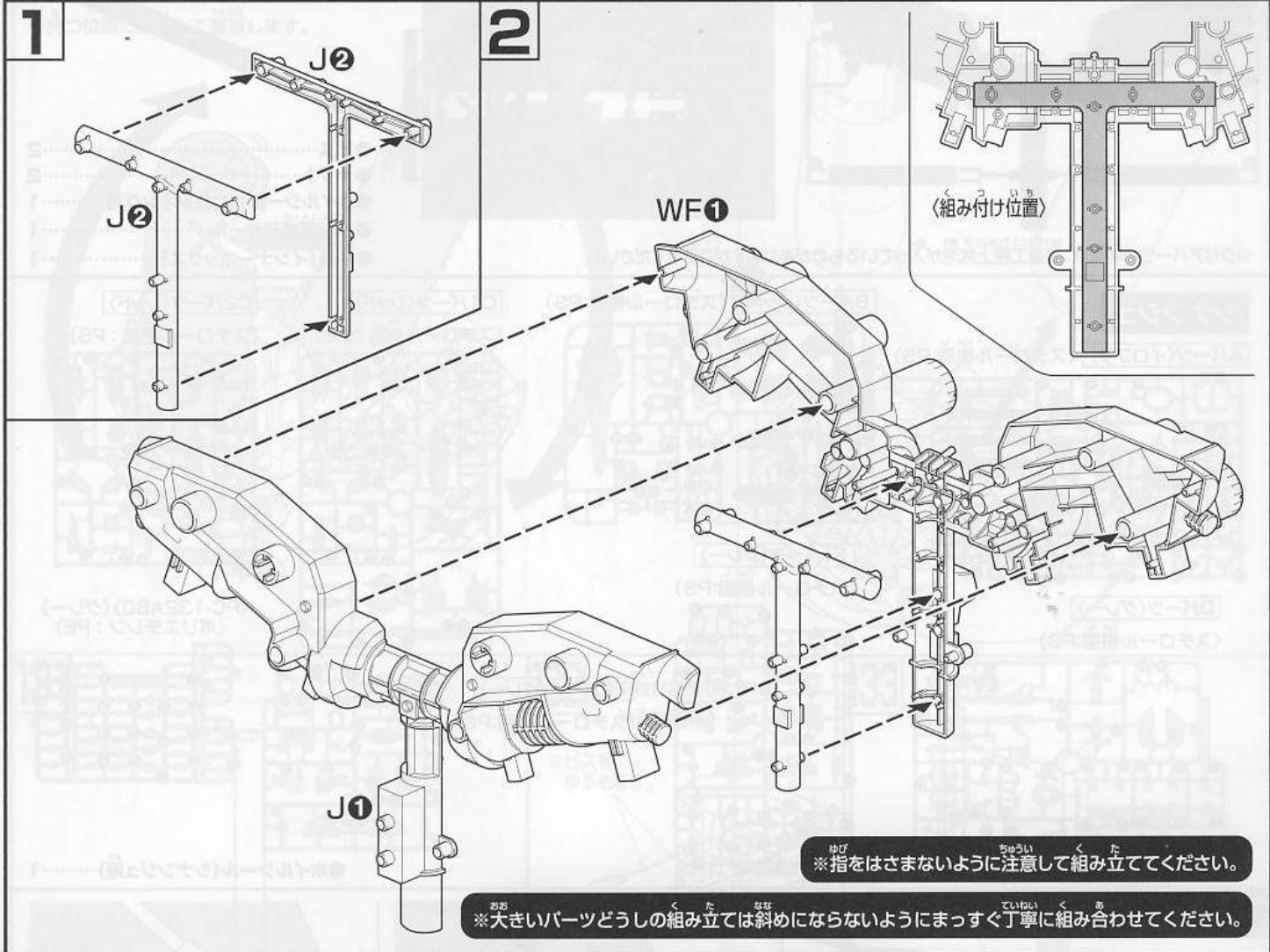
●注文された理由(○で囲む)(こわした・なくした)

・日中ご連絡可能な電話番号・年齢
 () () (才)

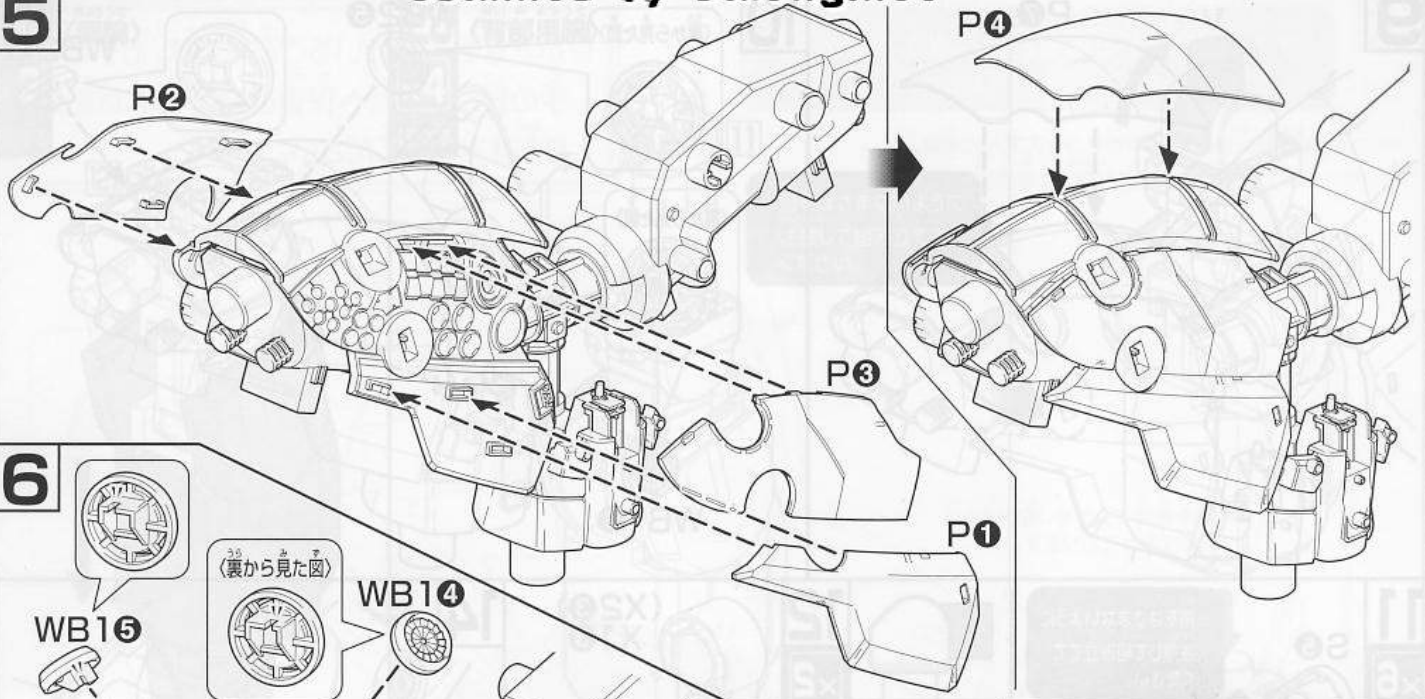
R2252323 '14.06

部品	ネオ・ジオング ホイルシール	シナンジュ ホイルシール	水転写式 デカール	G0、H10、J1、K1、L1、L2、WF1	N0	H20、I0、I6、W1、WA10、WA20、WE1、WE2、BA7-A、透明な支柱
料金表	40円	100円	40円	各1個1000円	各1個800円	各1個500円
M4、W4、WA12、WA20	J2、O1、O2、S0、U1、U3、W0、W9、X17、X10、X15、X27、X20、Z10、Z20、WB10、WB20		中箱 インナーボックス	その他部品 各一個		
各1個200円	各1個100円		2000円	40円	200円	
送料	シール類	水転写式 デカール	G0、J0、K0、L1、L2、WF1	H10、W1、WE1、WE2、WF2、BA7-A	H20、I0、I6、N0、WA10、WA20	透明な支柱
目安表	各82円	82円	各1個600円	各1個400円	各1個250円	
M4、U1、U3、取扱説明書	I2、I4、I6、I7、J2、M1、M2、M6、M6、N2、O1、O2、P2、P0、P4、P6、P6、P7、Q1、Q2、R2、R0、R4、S1、S2、S0		各1個140円			
T1、T2、T3、U2、U4、V1、V2、V3、V4、W0、W4、W6、W6、W7、W0、W9、X10、X17、X10、X14、X10、X10、X20、X27、X20、Y0、Y4、Z10、Z20						
各1個140円						
WA10、WA20、WB10、WB20、WC10、WC20、WD10、WD20	中箱 イナゴボックス	その他部品 5個位	その他部品 15個位	その他部品 25個位	その他部品 50個位	部品代は上記の表をご覧ください。送料は部品の形状/個数/梱包状態の重さ等で決まります。表を目安に多めの送料をご用意ください。●部品の価格および送料は変更する場合があります。部品代には、消費税が含まれています。郵送料が改訂された場合は新料金をご適用されます。
各1個140円	600円	120円	140円	205円	250円	

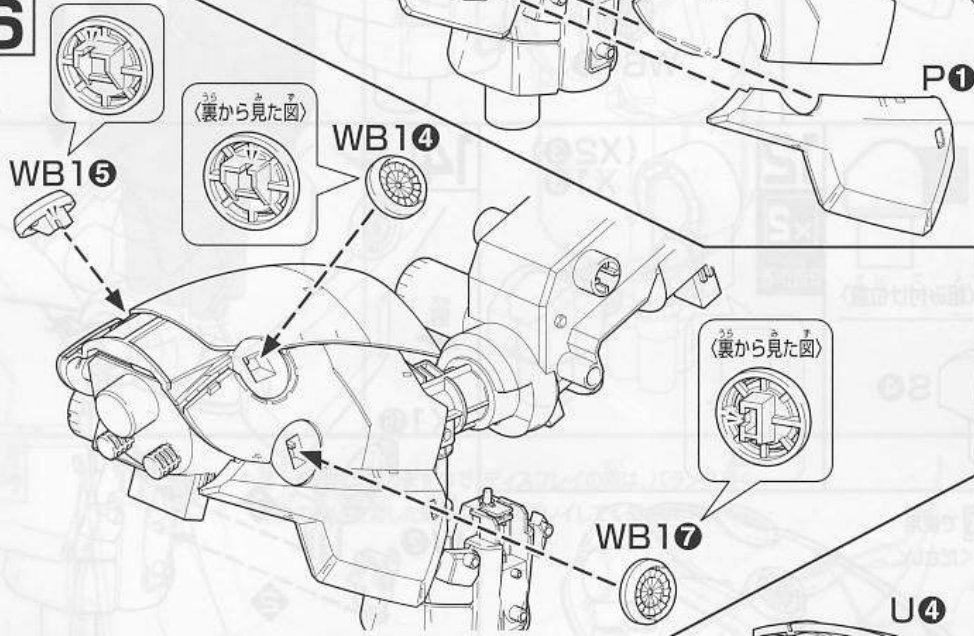
※部品はきれいに切り取り、向きや左右などイラストを良く見て組み立ててください。



5



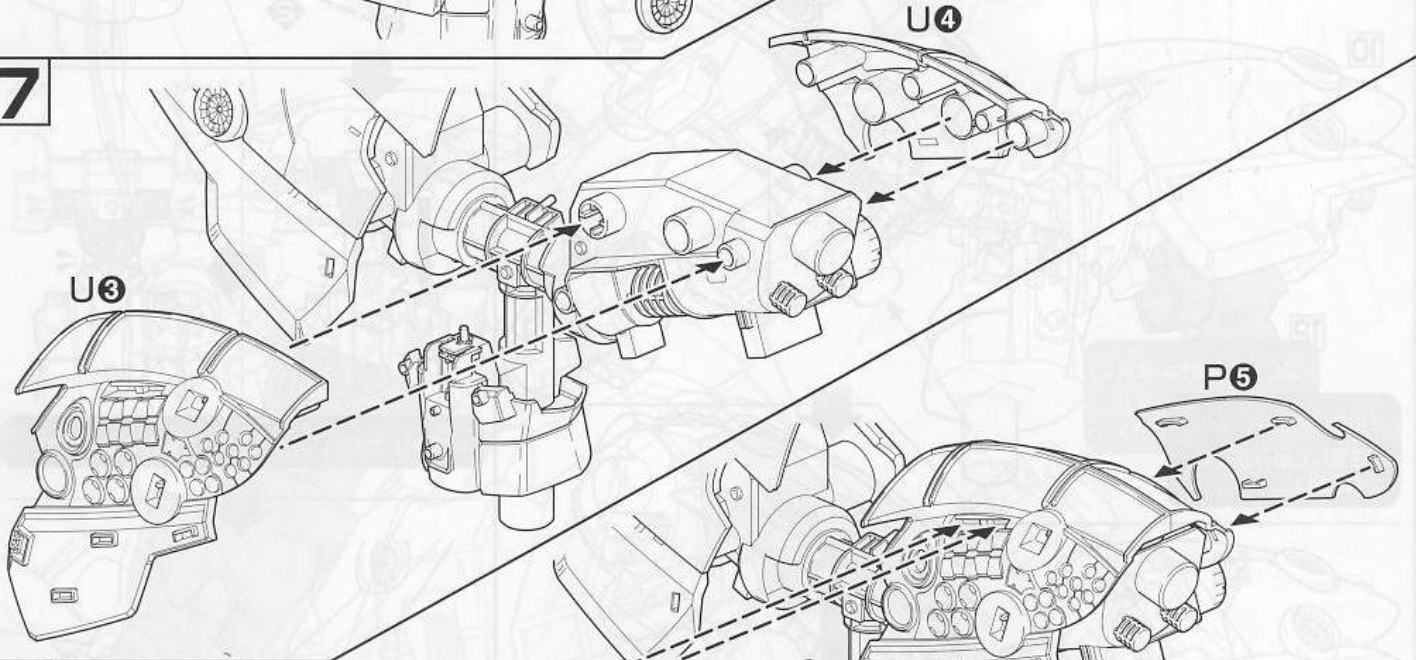
6



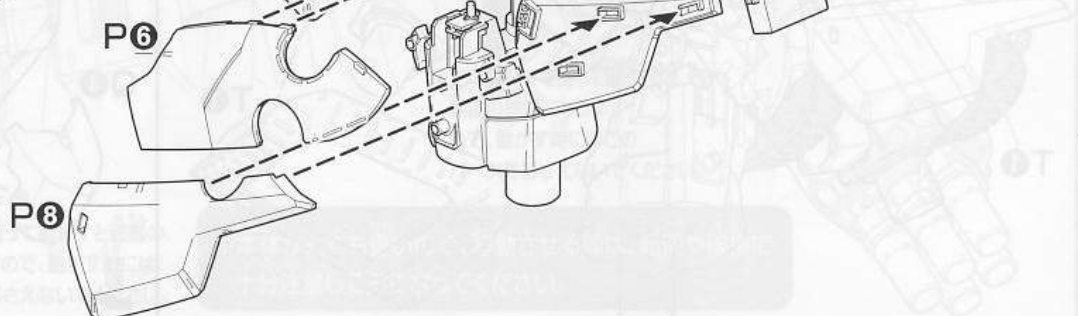
※指をはさまないように注意して組み立ててください。

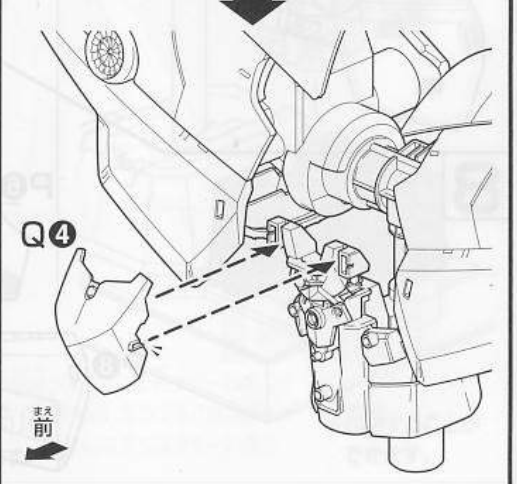
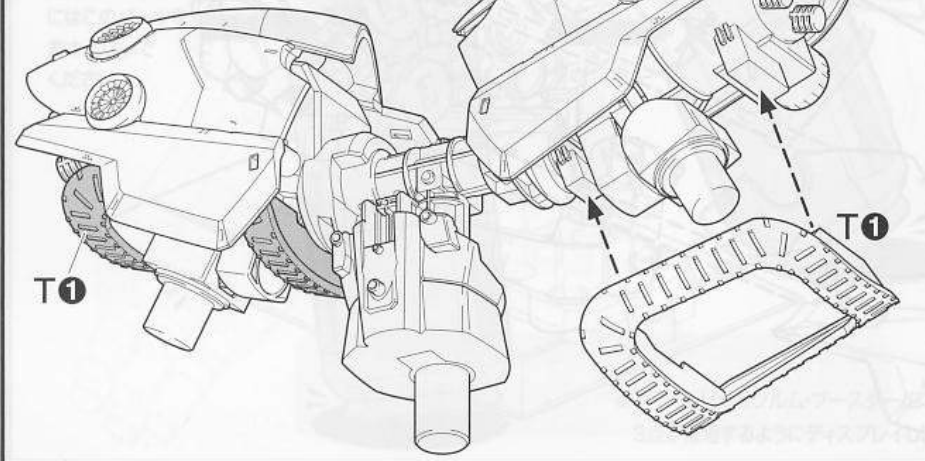
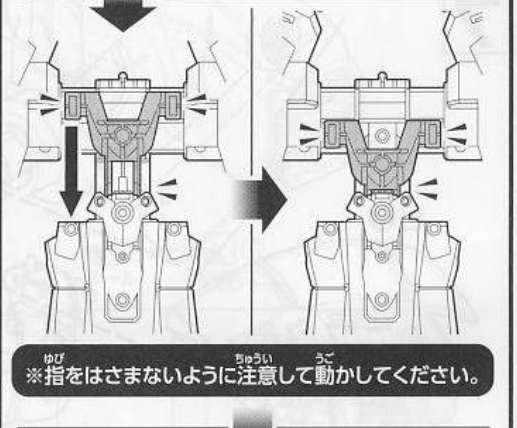
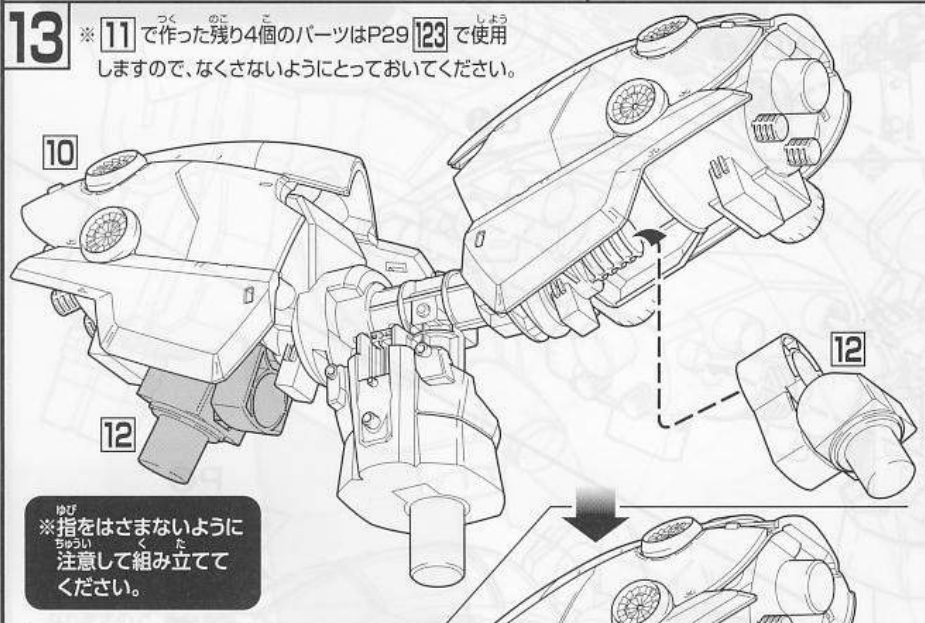
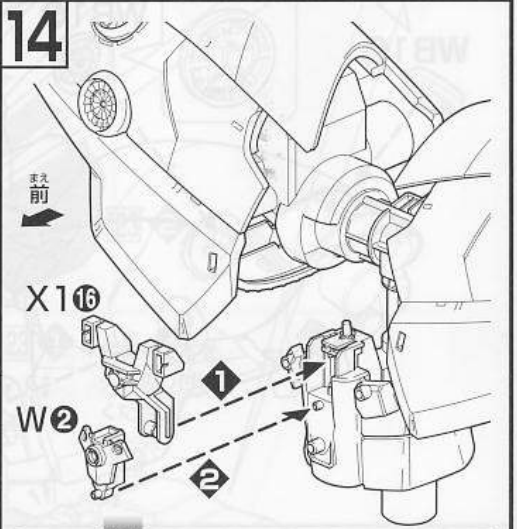
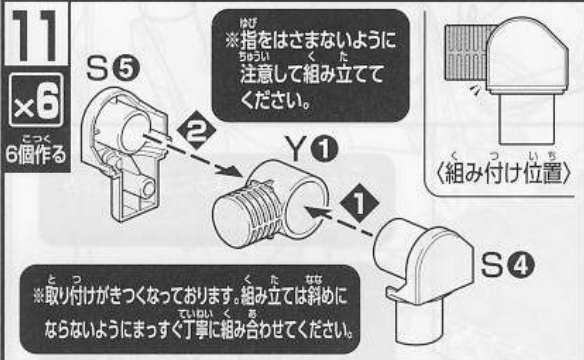
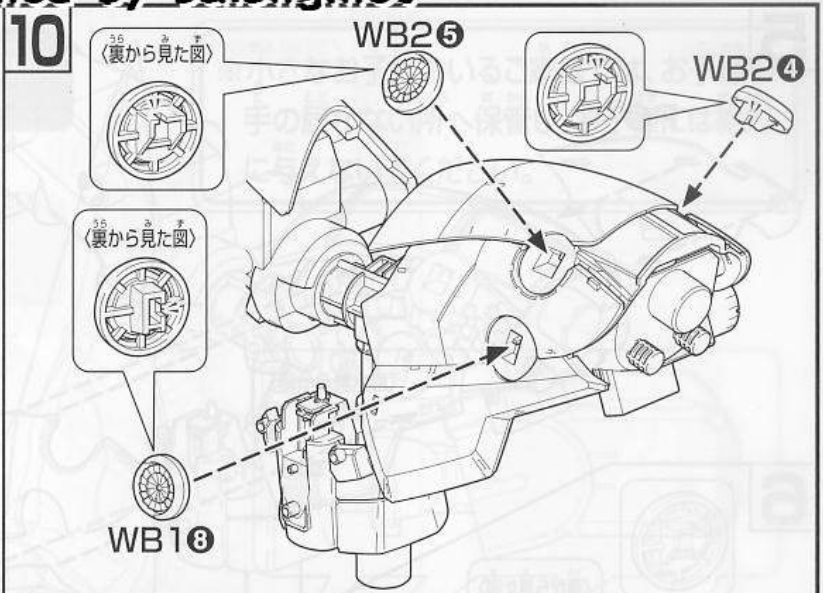
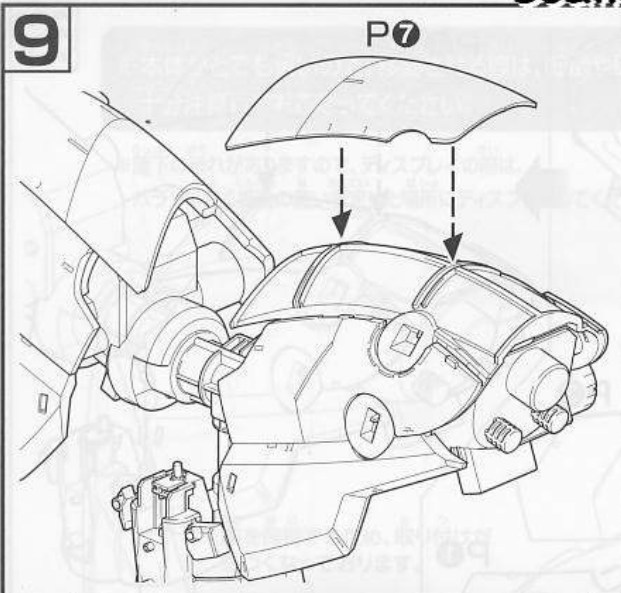
※大きいパーツどうしの組み立ては斜めにならないようにまっすぐ丁寧に組み合わせてください。

7

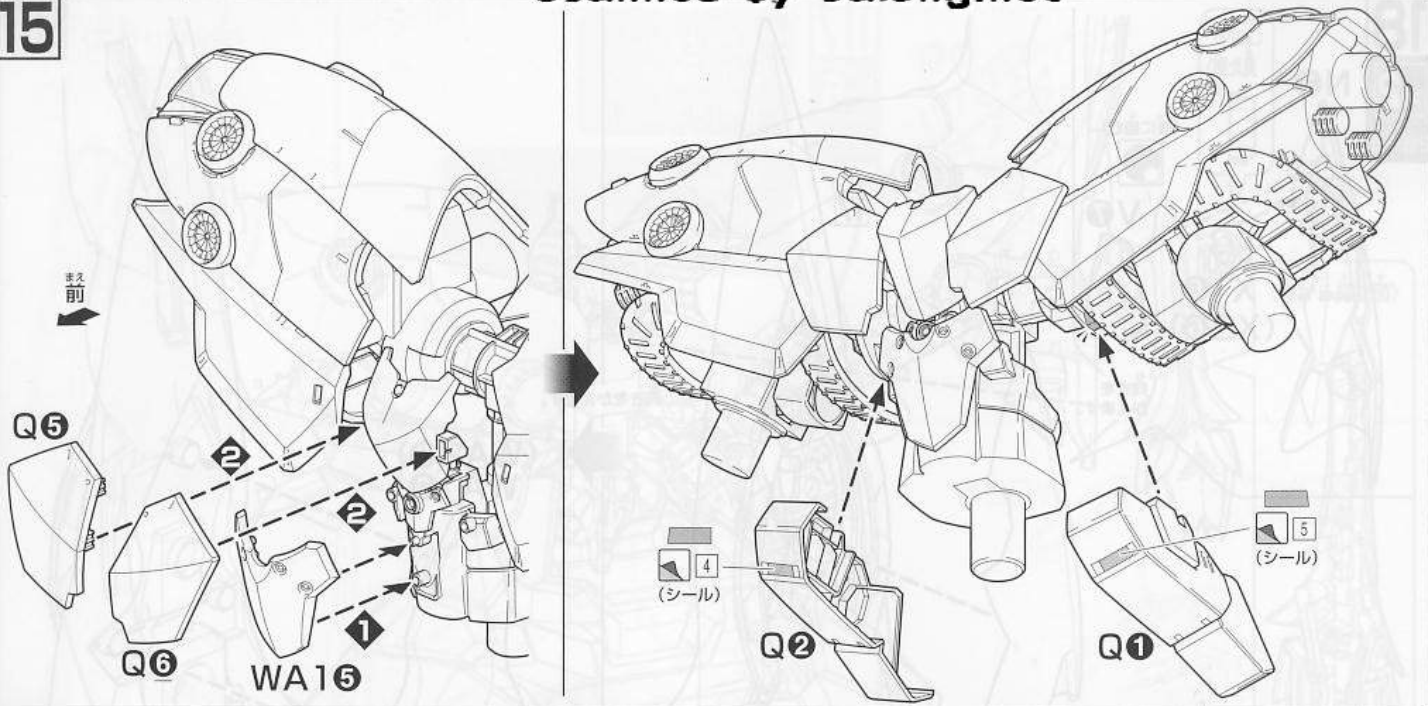


8



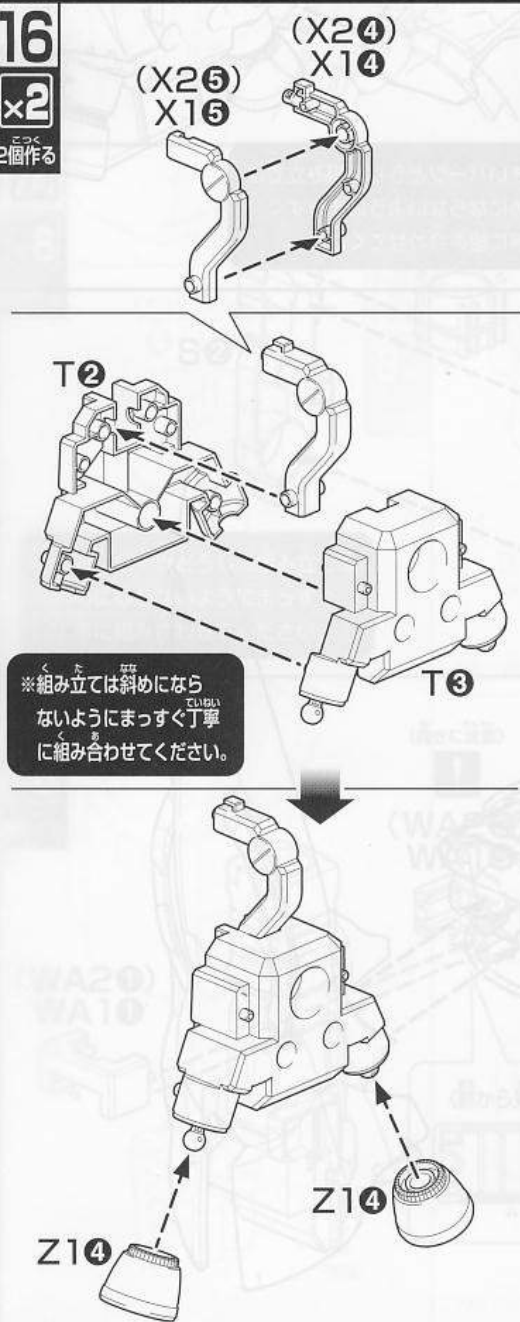


15



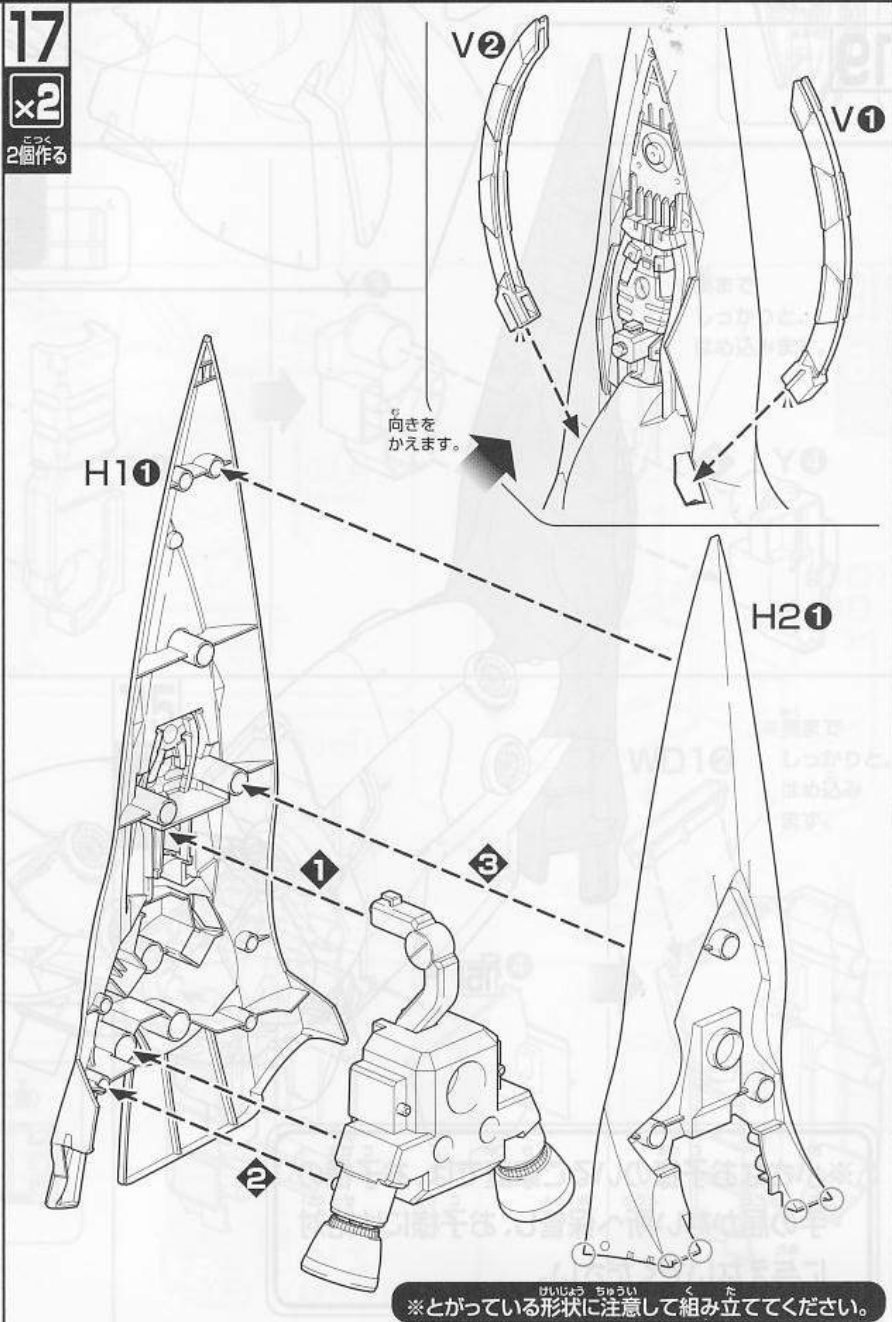
16

x2
このパーツ
2個作る



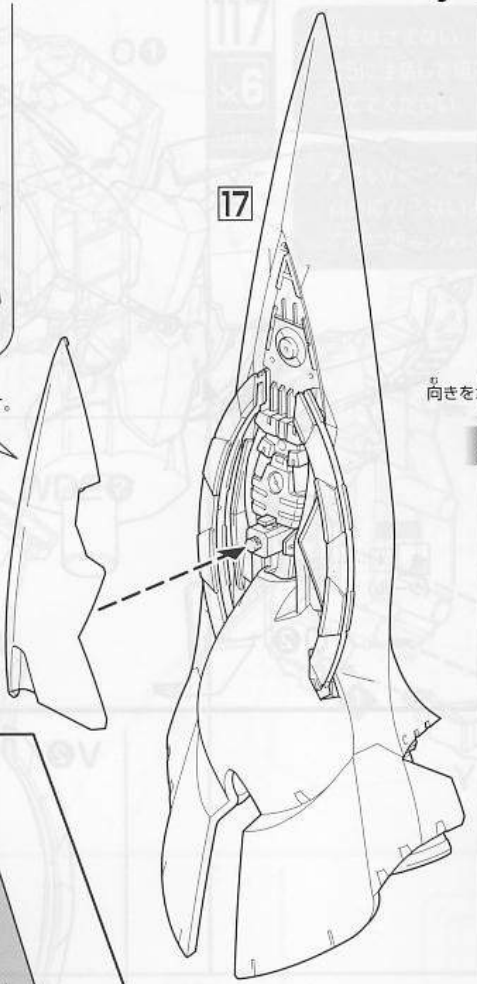
17

x2
このパーツ
2個作る



18

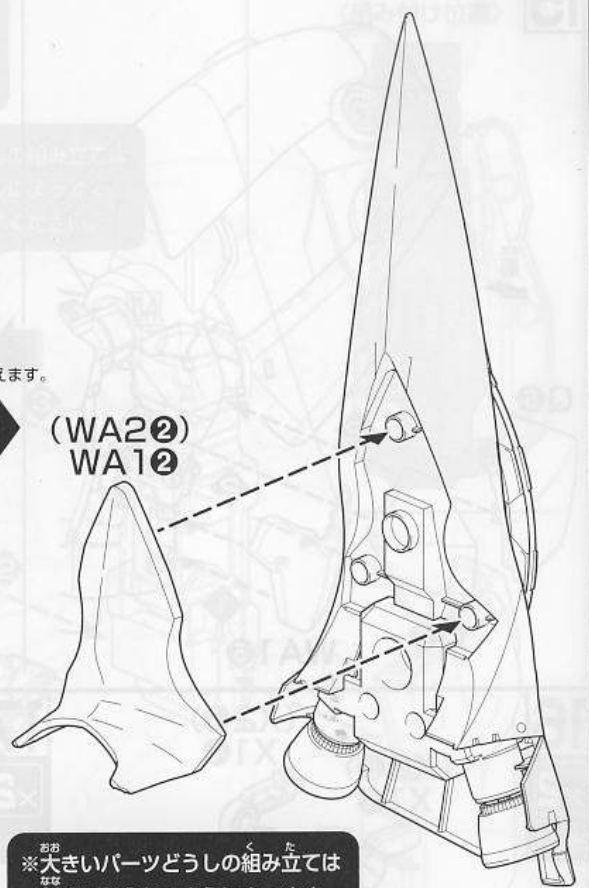
x2
こっく
2個作る



向きをかえます。

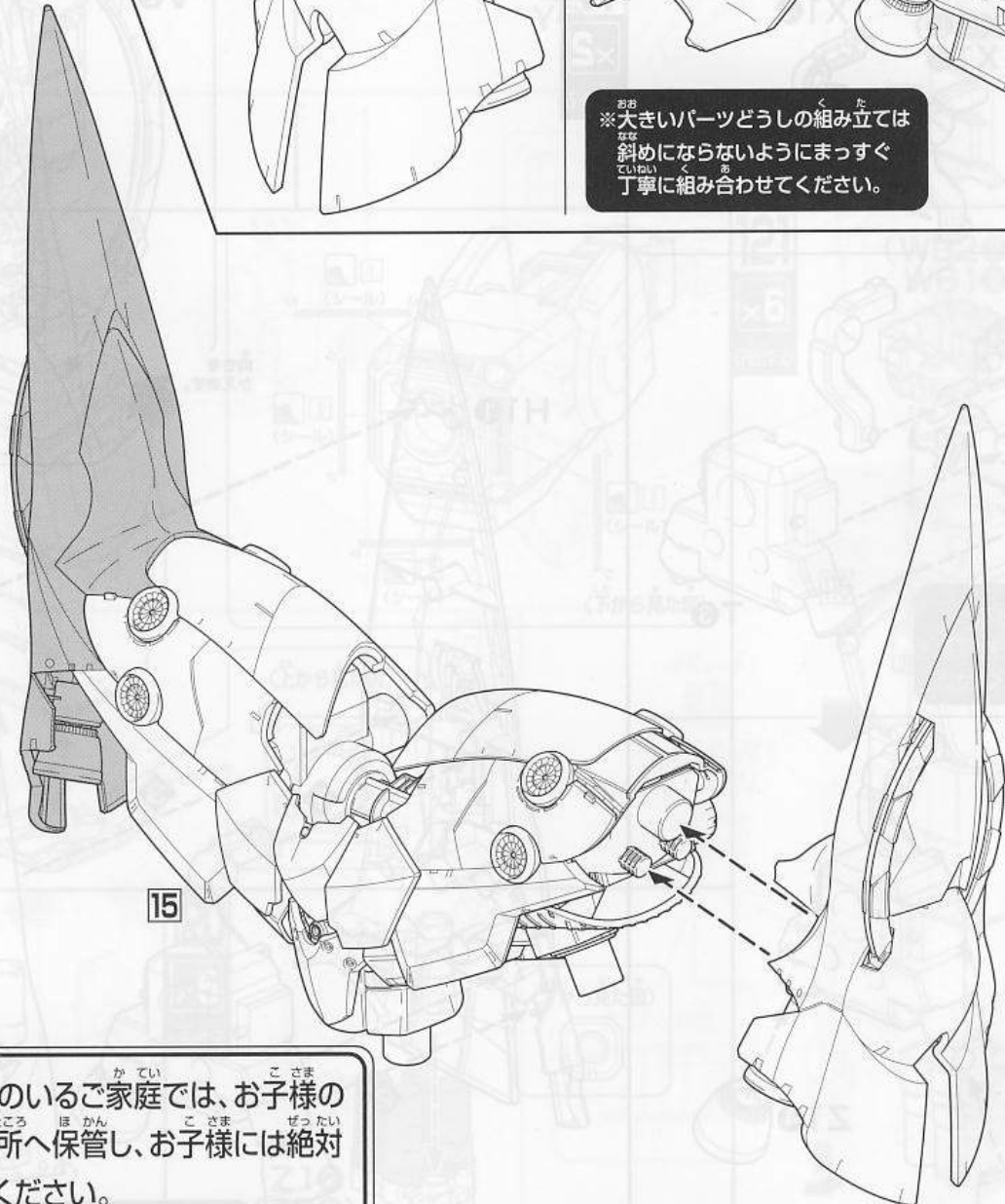


(WA20)
WA10

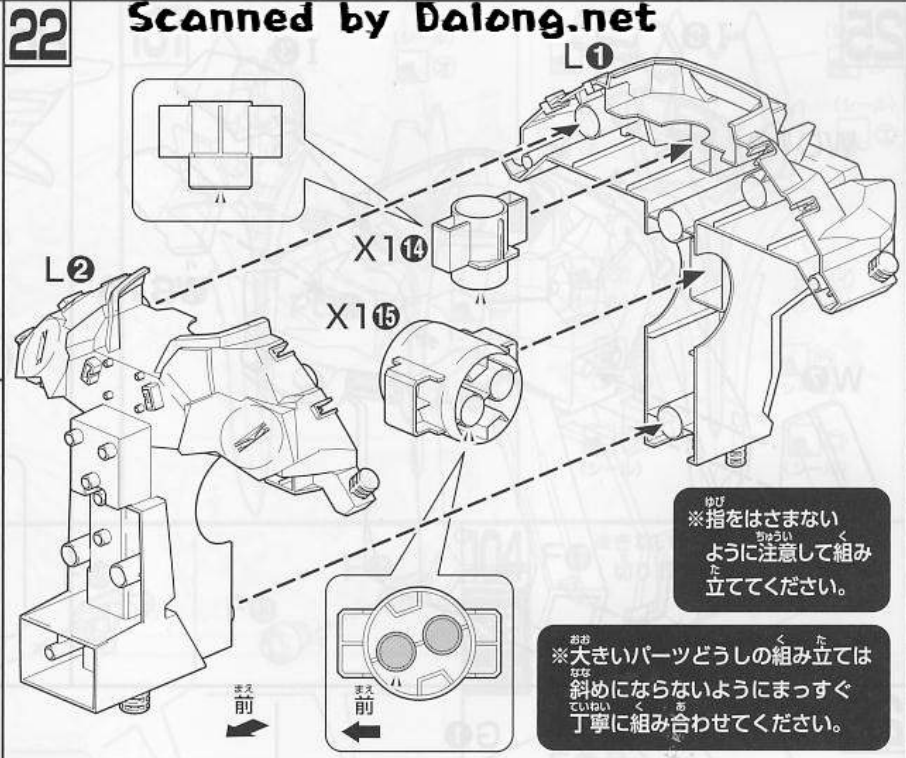
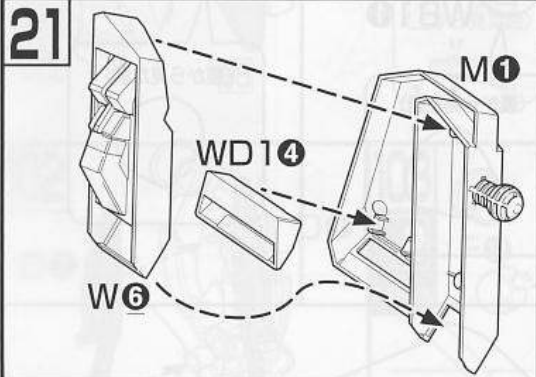
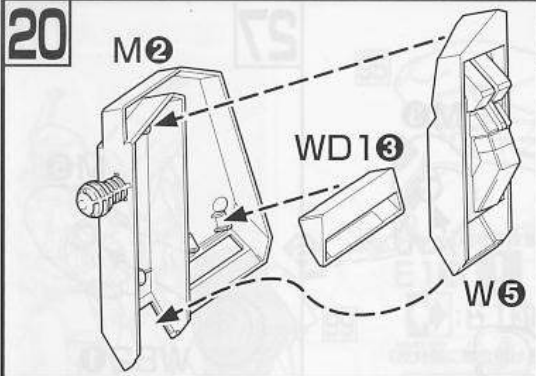


※大きいパーツどうしの組み立ては
斜めにならないようにまっすぐ
丁寧に組み合わせてください。

19

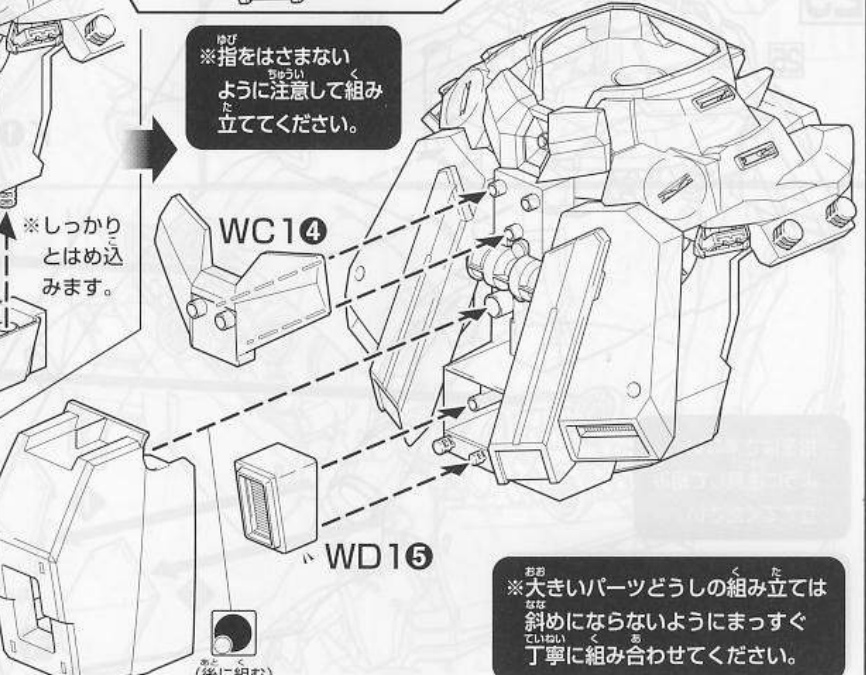
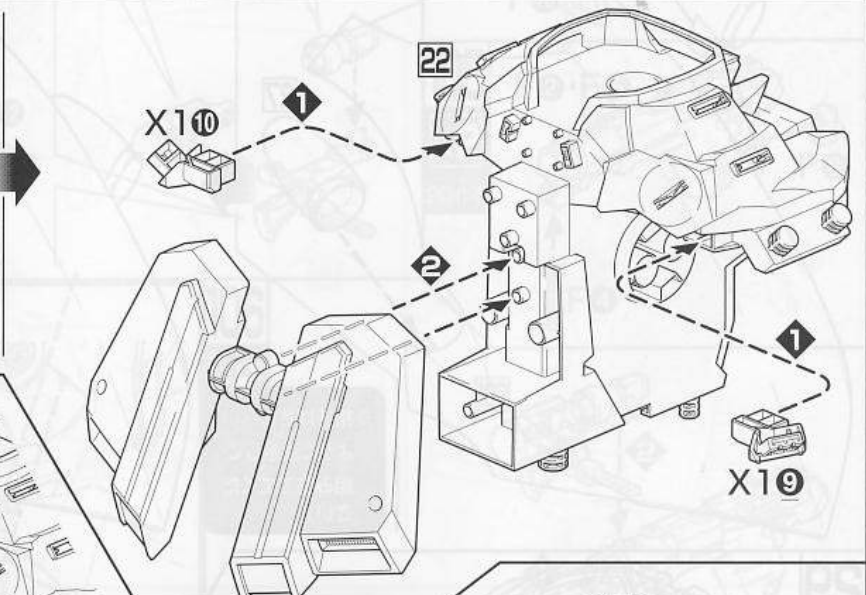
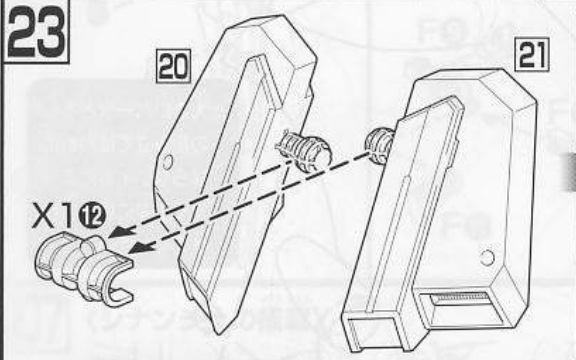


※小さなお子様のいるご家庭では、お子様の
手の届かない所へ保管し、お子様には絶対
に与えないでください。



ゆび ※指をはさまない
ように注意して組み
立ててください。

※大きいパーツどうしの組み立ては
斜めにならないようにまっすぐ
丁寧に組み合わせてください。



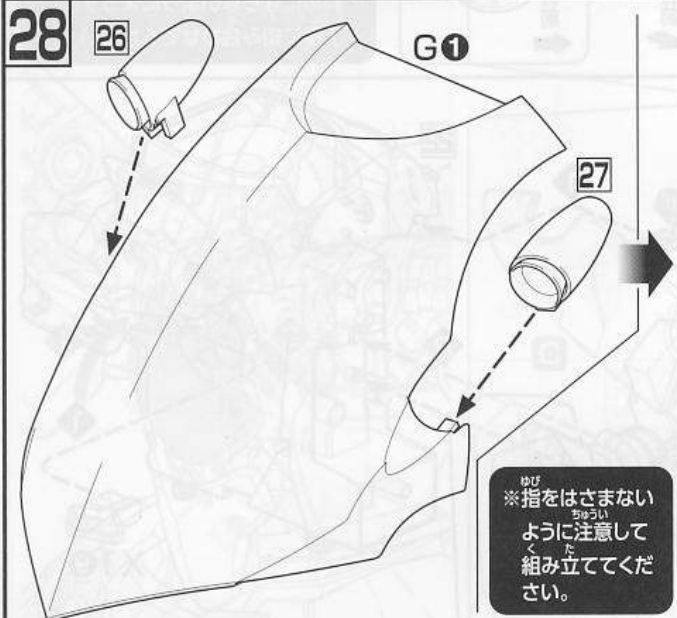
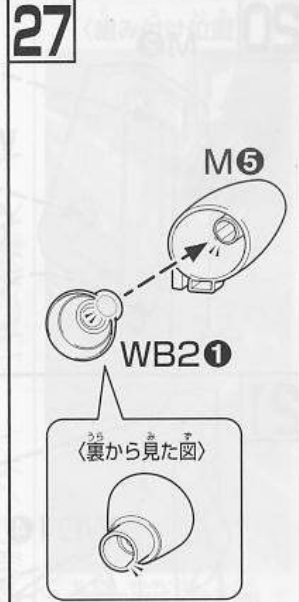
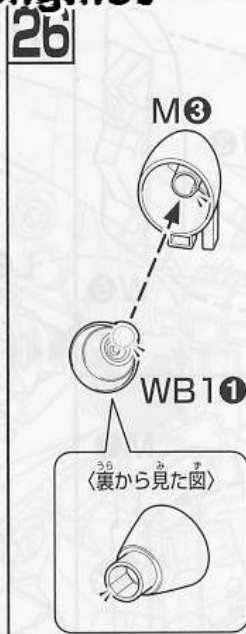
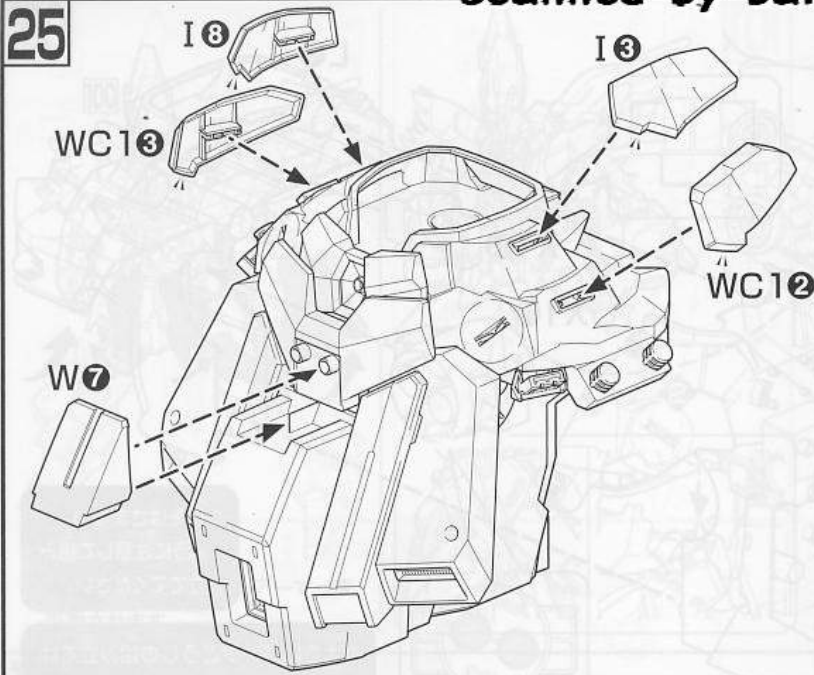
※大きいパーツどうし
の組み立ては斜めに
ならないようにまっすぐ丁寧に
組み合わせてください。

※指をはさまない
ように注意して組み
立ててください。

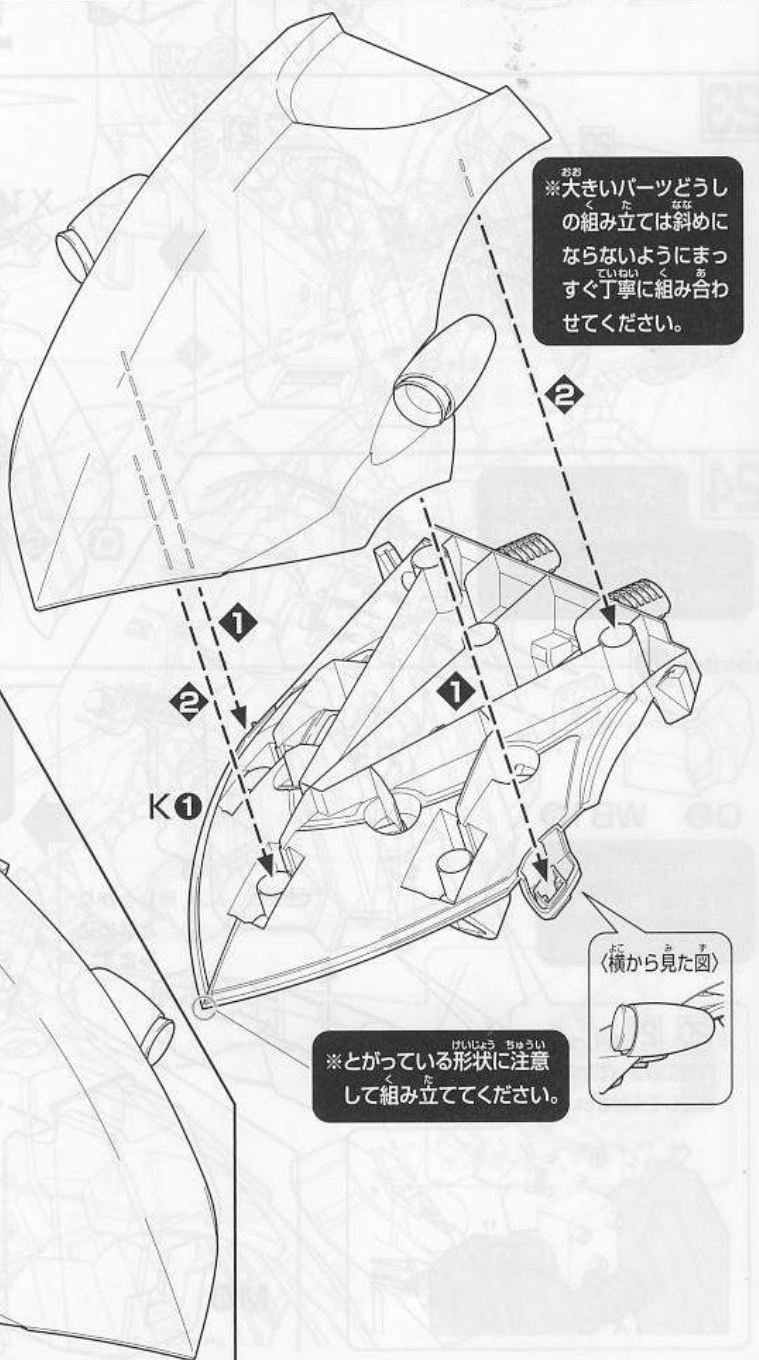
※20、21がしっかり
うしろ側に取まっているか
確認してください。

ゆび ※指をはさまない
ように注意して組み
立ててください。

※大きいパーツどうしの組み立ては
斜めにならないようにまっすぐ
丁寧に組み合わせてください。



※指をはさまない
ように注意して
組み立ててくだ
さい。



※大きいパーツどうし
の組み立ては斜めに
ならないようにまっ
すぐ丁寧に組み合
わせてください。

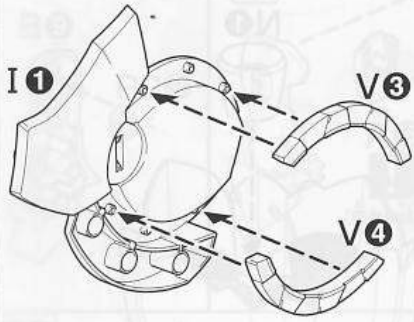
※とがっている形状に注意
して組み立ててくだ
さい。



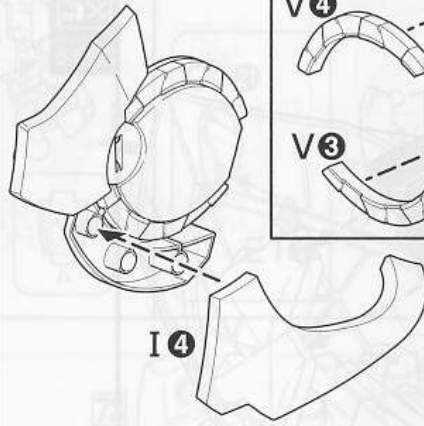
※指をはさまない
ように注意して組み
立ててください。

※大きいパーツどうし
の組み立ては斜めに
ならないようにまっ
すぐ丁寧に組み合
わせてください。

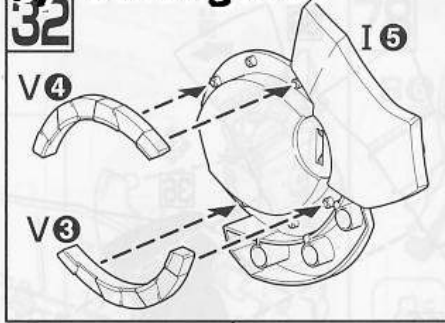
30



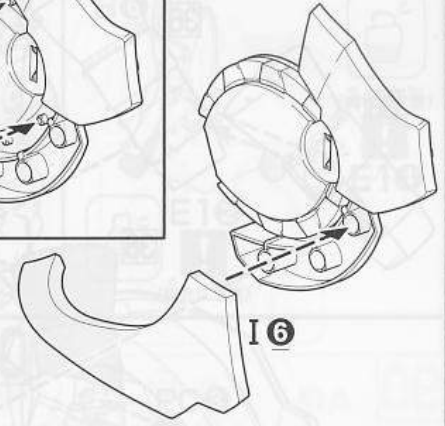
31



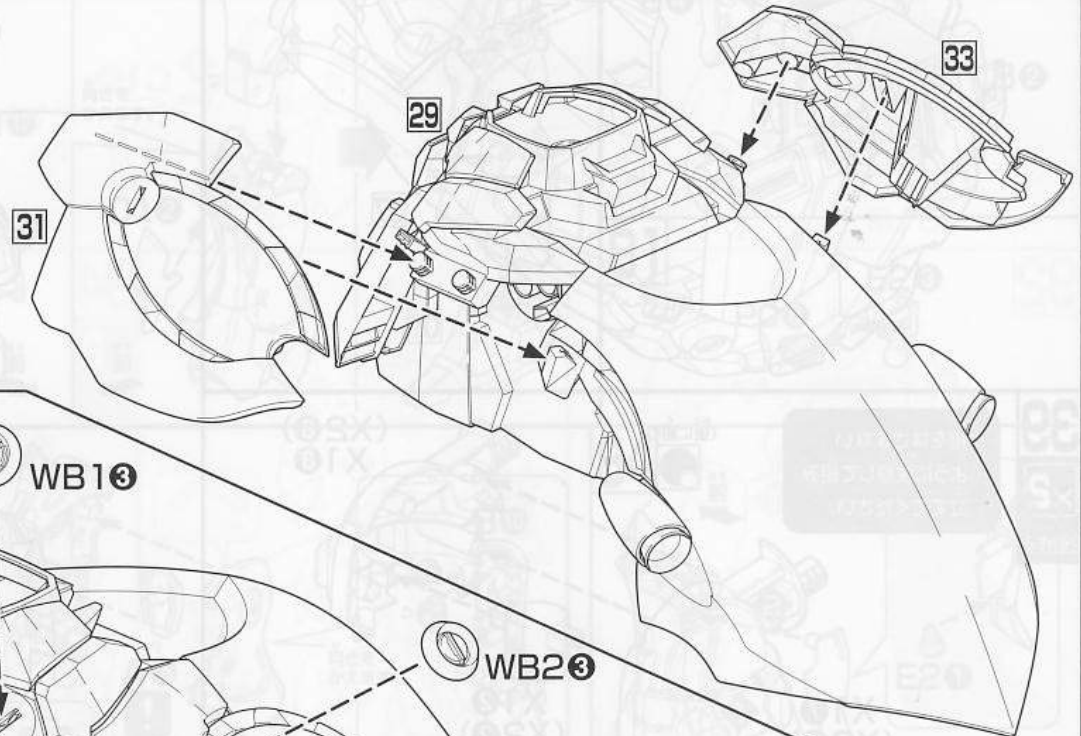
32



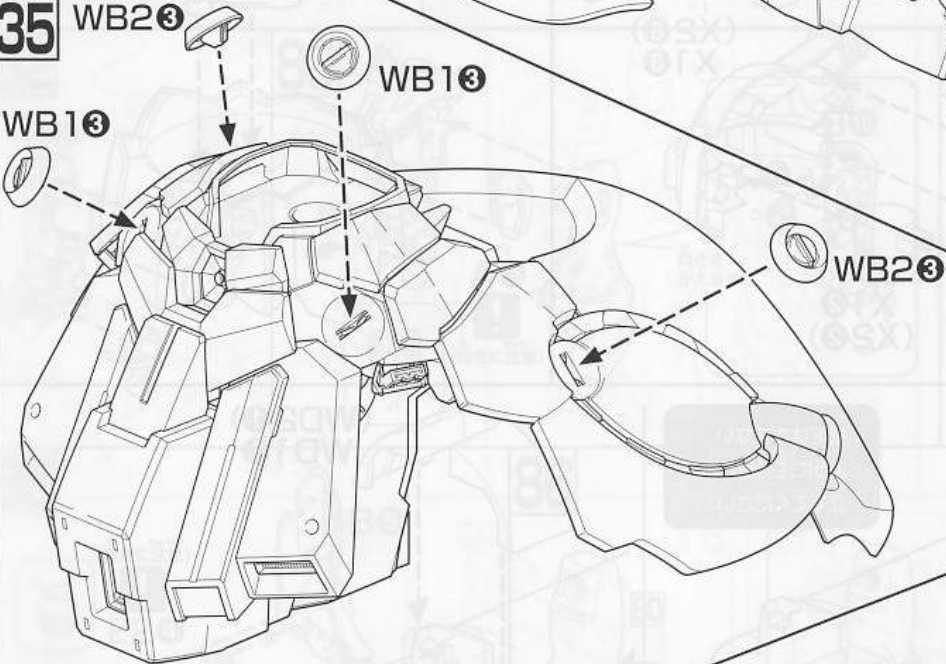
33



34

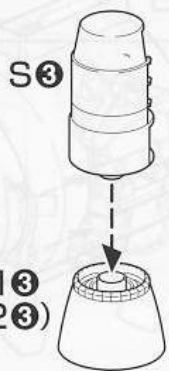


35

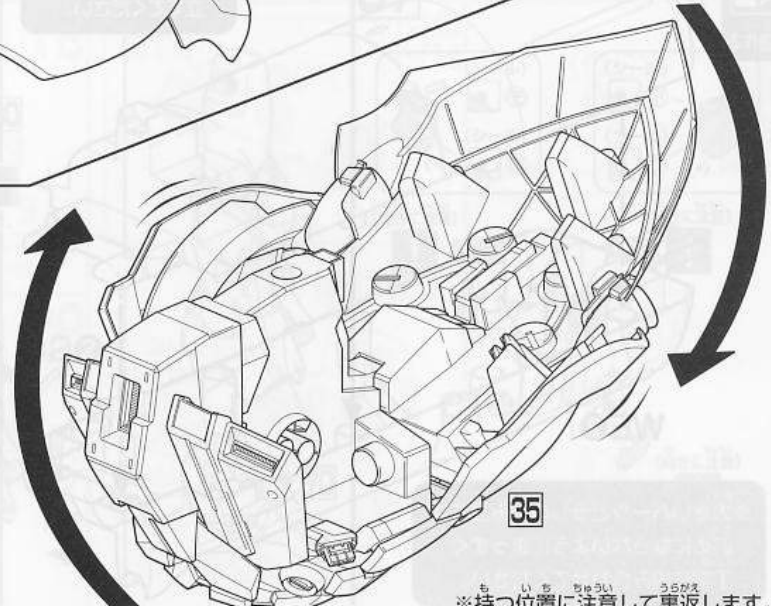


36

×5
5個作る

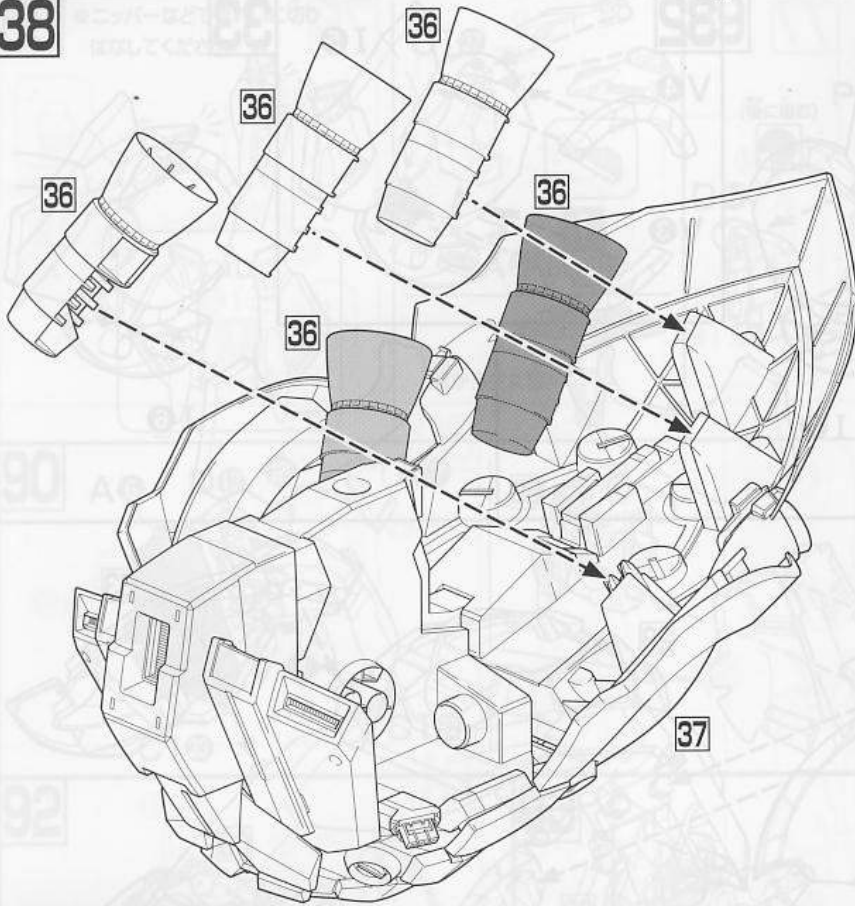


37



※持つ位置に注意して裏返します。

38

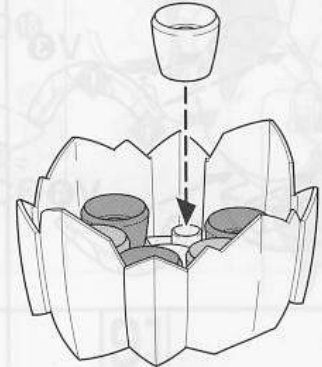


40

x2
こつく
2個作る

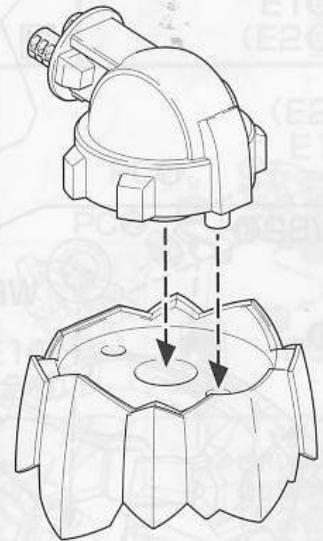
(6個組む)

x6
N0



WA14
(WA24)

向きをかえます。



39

x2
こつく
2個作る

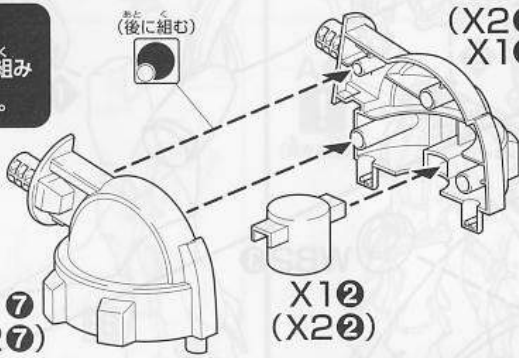
※指をはさまない
ように注意して組み
立ててください。

あと
(後に組む)

(X28)
X18

X17
(X27)

X12
(X22)

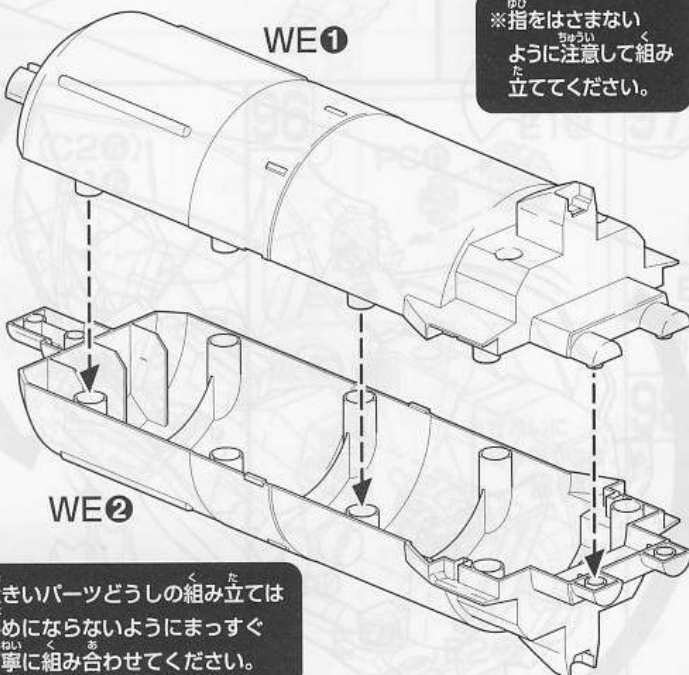


41

x2
こつく
2個作る

WE1

※指をはさまない
ように注意して組み
立ててください。

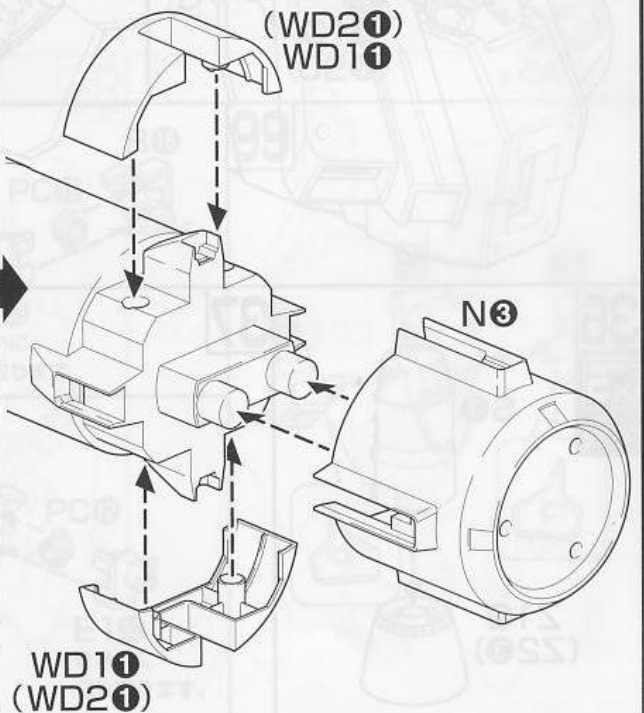


WE2

※大きいパーツどうしの組み立ては
斜めにならないようにまっすぐ
丁寧に組み合わせてください。

(WD21)
WD11

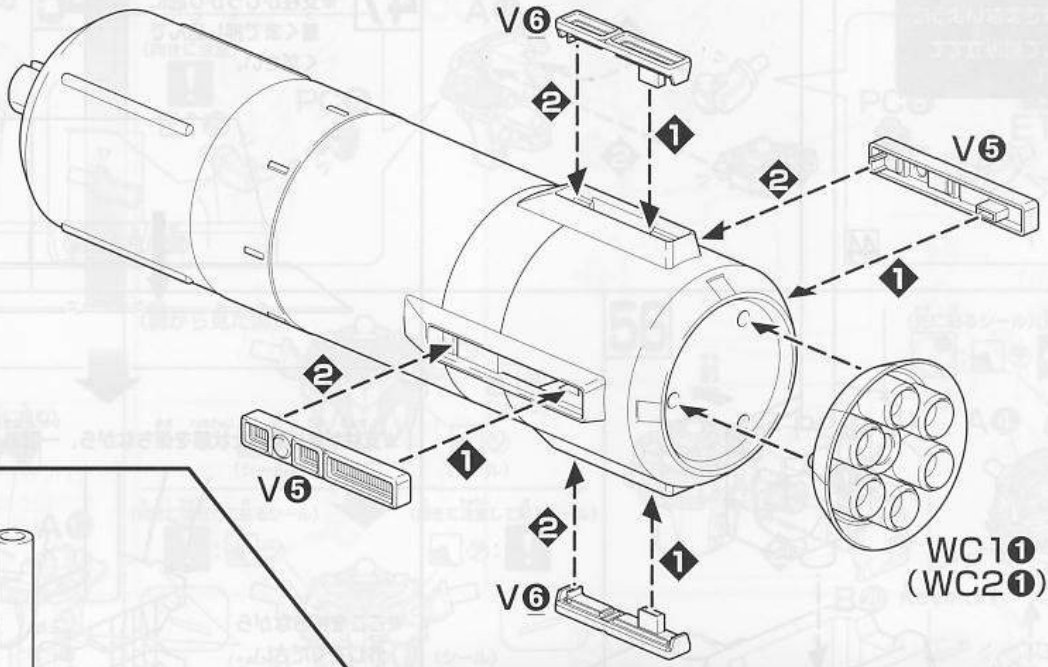
N3



WD11
(WD21)

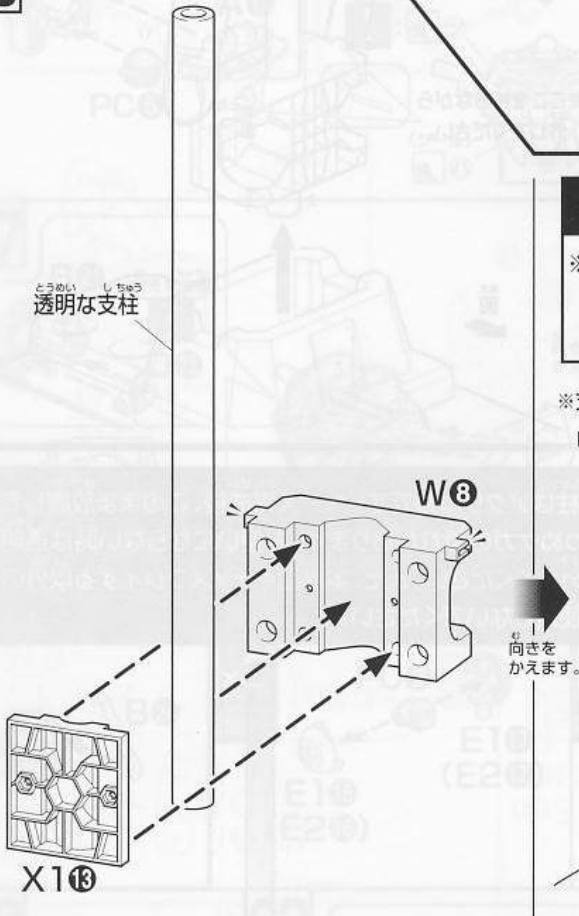
42

×2
この
2個作る



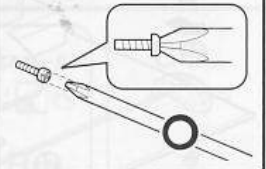
43

透明な支柱



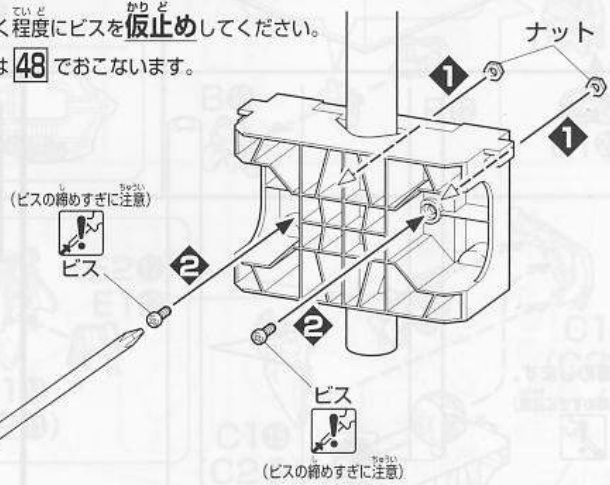
ドライバーの選び方

※ビスに合ったドライバーをご使用ください。
サイズの合わないドライバーを使用するとビスを破損してしまう場合があります。



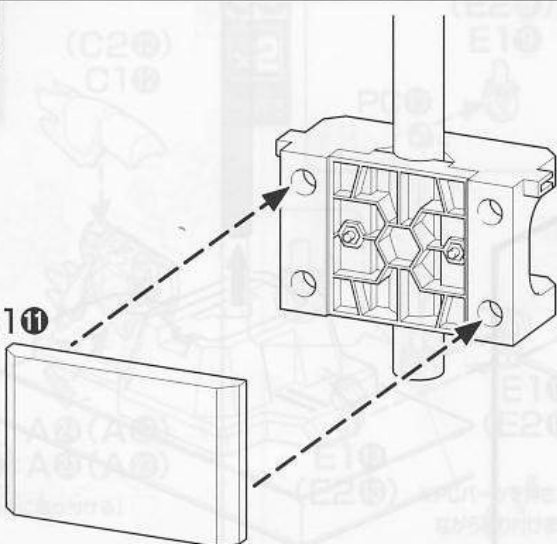
※支柱が上下に動く程度にビスを仮止めしてください。
ビスの本締めは48でおこないます。

向きをかえます。



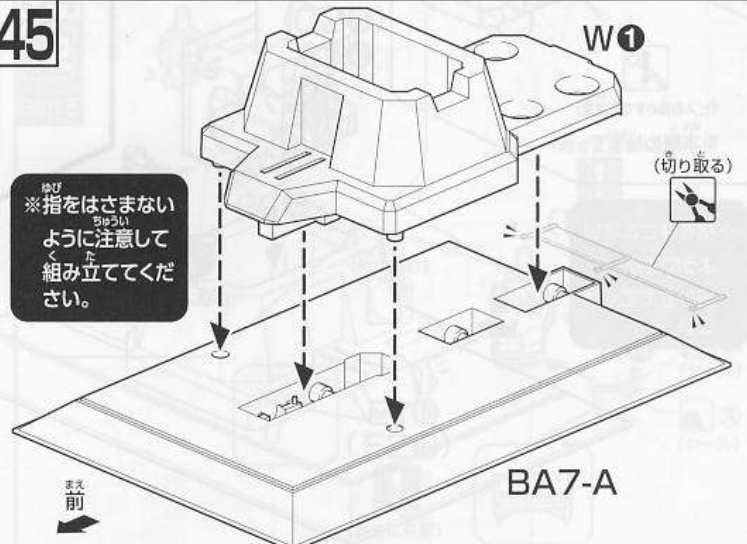
44

X11



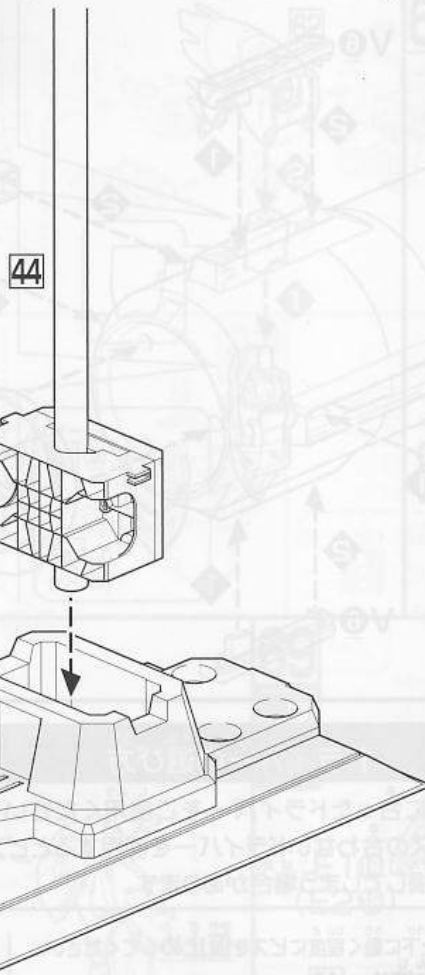
45

※指をはさまないように注意して組み立ててください。



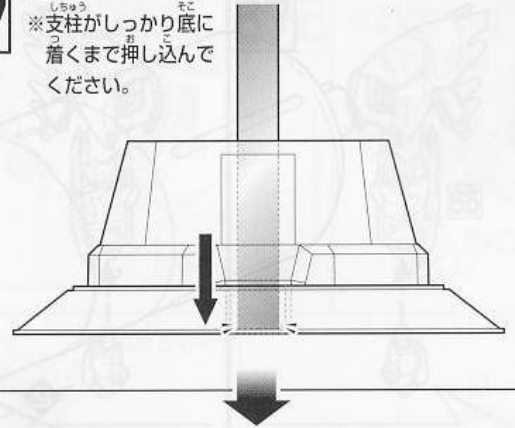
46

※指をはさまないように注意して組み立ててください。

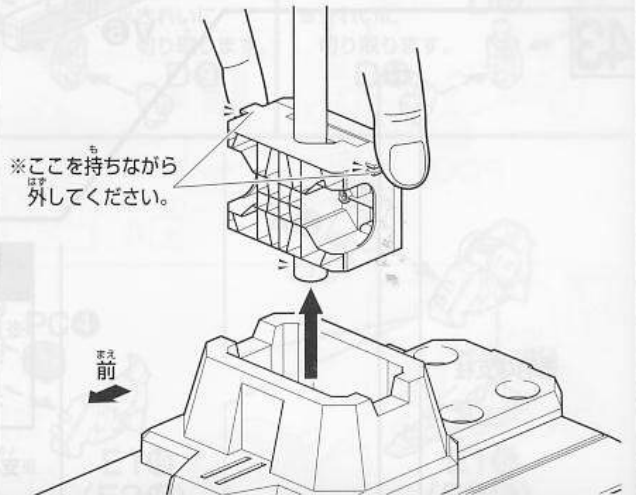


47

※支柱がしっかり底に着くまで押し込んでください。

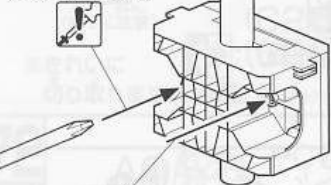


※支柱が底に着いた状態を保ちながら、一度外します。



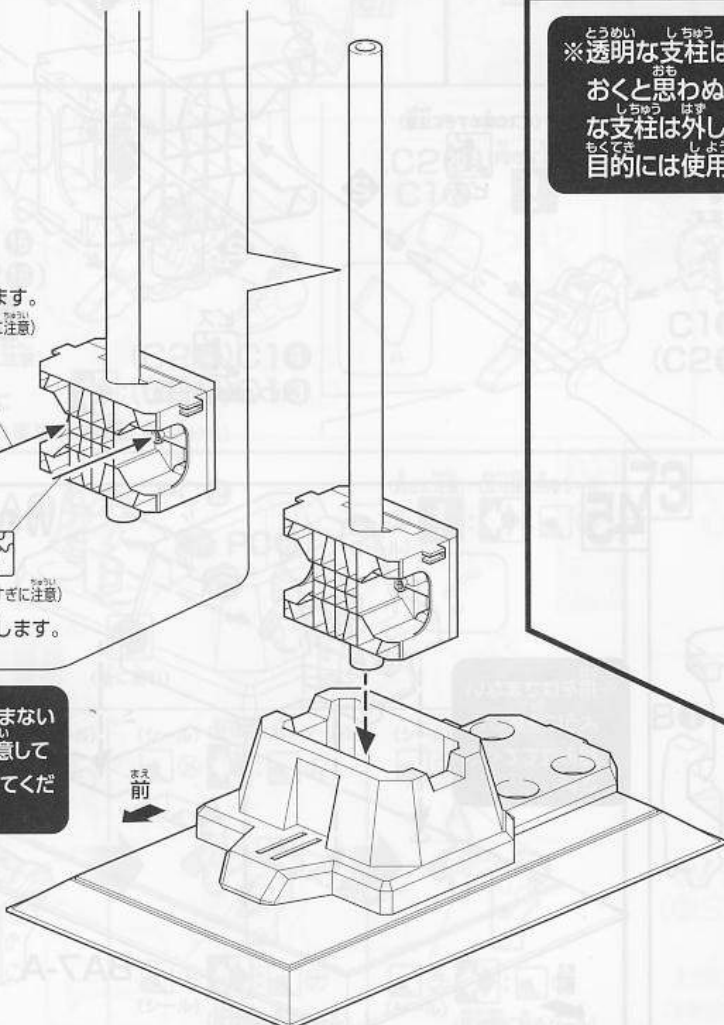
48

※本締めします。
(ビスの締めすぎに注意)

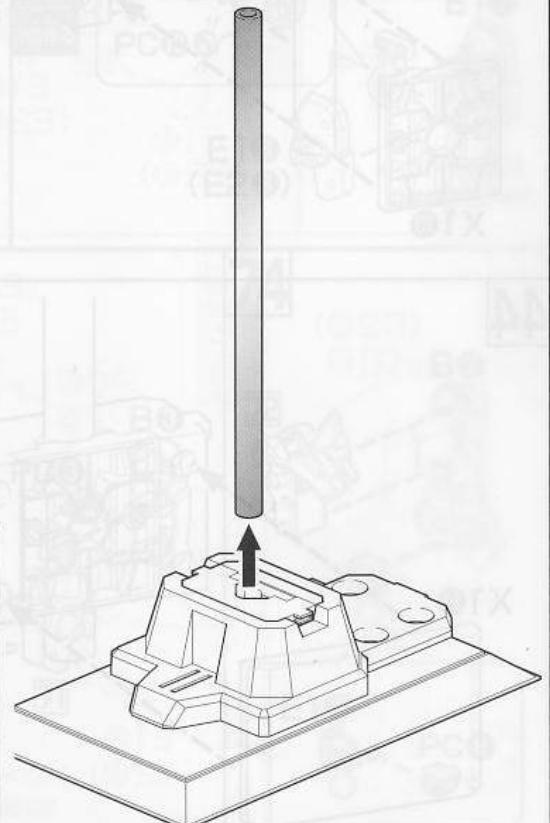


※本締めします。
(ビスの締めすぎに注意)

※指をはさまないように注意して組み立ててください。

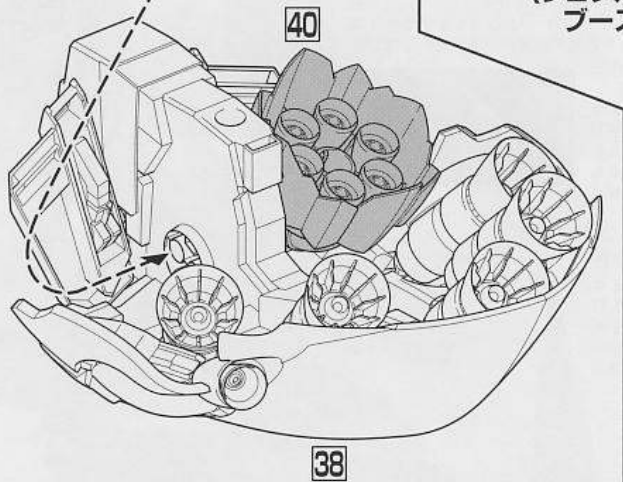
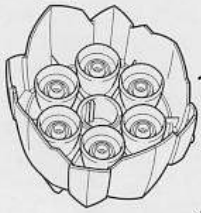


※透明な支柱はアクリル製です。ベース完成後、このまま放置しておくと思わぬケガの恐れがあります。お使いにならない時は透明な支柱は外してください。また、本商品をディスプレイする以外の目的には使用しないでください。



49

40

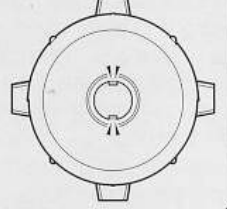


38

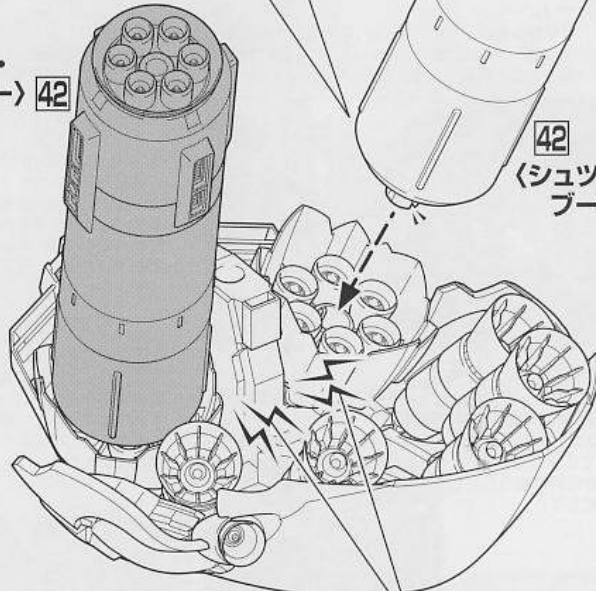
50

※本体が不安定なため、安定した場所で組み立ててください。

〈裏から見た図〉



〈シュツルム・ブスター〉 42

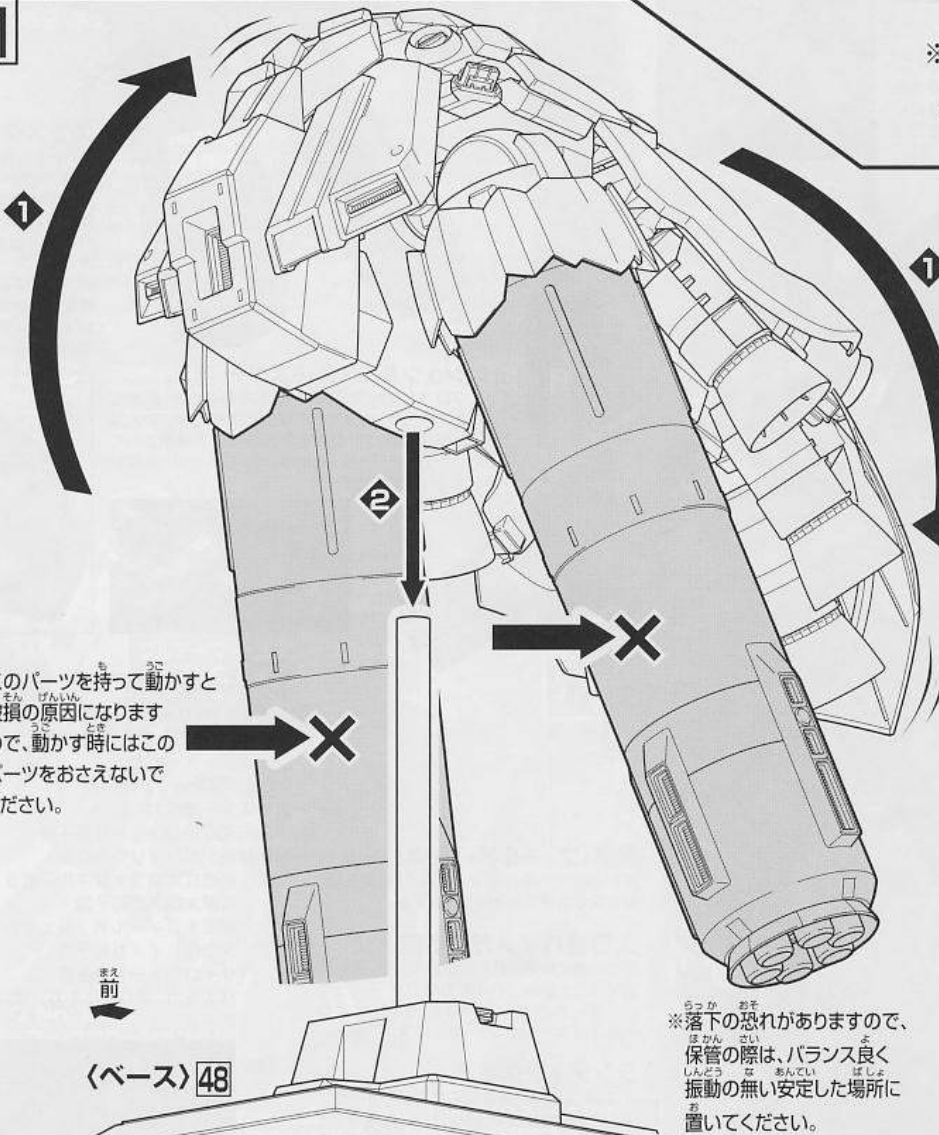


42

〈シュツルム・ブスター〉

※強く押し込みすぎると取り付け部が破損する恐れがありますので、慎重におこなってください。

51

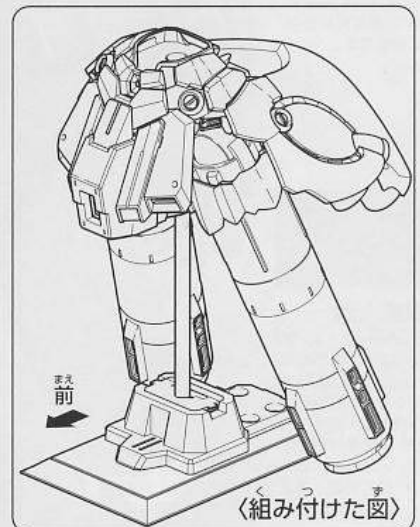


※ここからの組み立て工程では作り上げた各部を合体していきます。本体がとても重いので、移動させる際は、転倒や破損に十分注意しておこなってください。

※持つ位置に注意して裏返します。

※このパーツを持って動かすと破損の原因になりますので、動かす時にはこのパーツをおさえないでください。

※落下の恐れがありますので、保管の際は、バランス良く振動の無い安定した場所に置いてください。



〈組み付けた図〉

〈ベース〉 48

「袖付き」と仇名されるネオ・ジオン残党軍は、総帥のフル・フロンタルへ向け、専用の拠点攻略用巨大モビルアーマーの設計・開発を進めていた。その機体は純粋な新型ではなく、現行のフロンタル専用機MSN-06S《シナンジュ》をコアユニットと捉え、100m超のスケールを有するハル(外殻)ユニットを組み合わせたという独特な機体構成によるものであった。ハルユニット自体に備えられた大口径メガ粒子砲の重火力とスラスターの推進力は、かつてのジオン系巨大モビルアーマーを知る者が抱く「想像通り」の効果を生み出すが、本機の真価はコアユニットが有するサイコフレームを基点とした新兵装類にある。つまりこの構成は、追従性など機動性能にのみ作用していた《シナンジュ》のサイコフレーム能力を最大限に引き出すための方策であり、いわばハルユニットは《シナンジュ》

専用にあつたサイコミュ増幅器なのである。本来、その《シナンジュ》自体が連邦軍からの強奪行為によって入手していたという特殊な経緯にあって、その機体を技術基点とし、かつこれだけ巨大な機動兵器を「袖付き」の戦備状況で新たに用意できたことは多くの矛盾を孕んでいると言える。これに関しては、ハルユニットの一部技術提供、生産をアナハイム・エレクトロニクス社側が行い、「UC計画」の遂行における障害を排除するためのカウンターパワーとして「袖付き」へ供与されたとの説も存在するが、その真偽は定かではない。コアユニットだけでなく、その中に収まるパイロットまで鑑みて造られた機体は、すべてが成立することで“想像を絶する”力を生み出す。フル・フロンタル専用機としての完全形態——それがNZ-999《ネオ・ジオング》なのである。

肩内部ディテール

《ネオ・ジオング》の堅牢性は最終装甲のみならず、展開させた際に露出する内部躯体も同様の高い防御能力が与えられており、並の攻撃で本機を撃破することはきわめて困難であると言えるだろう。



バズーカ

ロケット・バズーカとも呼ばれる《シナンジュ》専用の実体弾火器。本機の両肩内部に収納されており、使用する際にはコアユニットの《シナンジュ》が直接携行し、合体前と同様の精度で正確に狙い撃つ。2挺を同時に扱うことも可能である。



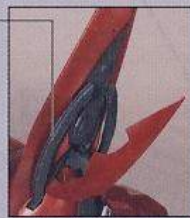
シナンジュとのドッキング

合体ではなく、もはや搭載という表現が相応しいその構成は、赤い彗星の機体を人型から圧倒的な力を持つ怪物へと変えた。



サイコシャード発生器

肩部側面の大型スラスターユニットに設置された新型サイコミュ兵装。半月状に展開した本装置から発生する光の結晶体(サイコシャード)は、その源となった《シナンジュ》のサイコフレームと共鳴反応を起こす特性を有しており、《ネオ・ジオング》単機でサイコフィールドに限りなく近い現象を意図的に再現することが可能なのだという。サイコシャードは「袖付き」によって発見した技術ではなく、一説にはフル・サイコフレーム機の試験中に発生した偶然の産物であり、そのデータが流出したとも言われているが、具体的な効果も含め、未だ数多くの謎を含んでいる。



アームユニット

大型ファンネル・ビットを格納するコンテナとしての役割も与えられた巨大なアームユニットは、背部にも同形状の物が複数備えられており、最大で6本の腕を同時に稼働させることが可能である。



スラスター

スカート内部の大型スラスター群は、それ単体で戦艦と同クラスの莫大な推力を生み出す。シュツルム・ブースターのバージ後には接続基部が展開し、新たなメインスラスターが出現する。

シュツルム・ブースター

プロペラント・ブースターとも呼ばれる。推進器とプロペラントタンクの機能性を併せ持った大型ユニット。かつての新生ネオ・ジオンで運用されていた《α・アジュール》と同様に、プロペラントを使い切った段階で投棄する。



肩部 大型メガ粒子砲

計4門を備えた肩部内蔵火器。収束・拡散の選択が可能で光束放射として機能する。



有線式大型ファンネル・ビット

アームユニットの先端部に配されたサイコミュ兵装。遠隔操作によるオールレンジ攻撃が行えるほか、本兵装を敵機に接触させ、相手の操作系統を強制的に奪取る「ジャック」機能も有しており、敵を撃破するだけでなく、自らの戦力としても利用する。

腰部 フィールド・ジェネレーター

腰部のフィールド・ジェネレーター(発生器)が有用な防御手段として機能する。

大口徑ハイメガ粒子砲

腹部中央に内蔵された大型ビーム砲。連射可能回数こそ制限されるものの、パワージェネレーターの潤沢な出力を転化させて放つ砲撃は、《ネオ・ジオング》最大の火力を誇る。

ランディングギア

フロントアーマーを展開させて運用するランディングギアは、通常のモビルスーツを容易く掴める程のスケールを持ち、いわゆる隠し腕のようにトリッキーな戦法も行える。

SPEC

- 型式番号: NZ-999
- 全高: 116.0m
- 全幅: 58.0m
- 本体重量: 153.8t
- 全備重量: 324.3t
- ジェネレーター出力: 35,660kw~計測不能
- スラスター総推力: 28,827,500kg~計測不能
- 装甲材質: ガンダリウム合金
- 武装: 有線式大型ファンネル・ビット
- 肩部大型メガ粒子砲
- 腰部 フィールド・ジェネレーター
- 大口徑ハイメガ粒子砲
- サイコシャード発生器
- バズーカ、60mmバルカン砲
- ビーム・サーベル、シールド



※データは劇中の設定です。



NZ-999 ネオ・ジオング

U.C.0096。「ラプラスの箱」を巡る争乱は、始まりの場所(インダストリアル7)で決戦を迎えた。「リディさん……!」「やるぞバナージ、この光は俺達だけが生み出してるものじゃない」「わかってます、みんながこの中に……」ようやく手を取り合った白と黒の(ユニコーンガンダム)が、互いにビーム・マグナムを構える。その銃口が向けられた先——(ネオ・ジオング)に収まる男は静かに語った。「人の中から発した光……この暖かさを持った者が……空しいな」男の空虚な言葉とは裏腹に、機体の両肩に収められた砲口が猛々しく唸りを上げる。2機の(ユニコーンガンダム)に対する(ネオ・ジオング)が1機、あきらかに不利な状況と言えるが、赤い彗星の再来が駆るサイコマシーンは、数の不足を容易く覆い尽くすほどの巨大さで可能性の獣たちを圧倒する。「2機の(ガンダム)が揃って構突くか。人の総意の器であるこの私に」男の声に、バナージ・リンクスは応える。「器だなんて……たとえ作り物であっても、人はそんなものになれませんよ!」リディ・マーセナスが続ける。「その仮面の下にあるものを吐き出せ、フル・フロンタル!」「ならば、受けて立つまで……(ガンダム)!!」フル・フロンタルの叫びと共に、(ネオ・ジオング)の周囲は妖しく光り輝く大輪が形成され——最終決戦は、ここから本番を迎える。

フル・フロンタル

※画像はイメージです。

「シャア・アズナブルの再来」と噂され、その高いカリスマ性によって「袖付き」と仇名されるネオ・ジオン残党軍を糾合してきた男は、新たに用意された(ネオ・ジオング)を駆り、万全の体勢で最終決戦に臨む。



HGUC
シリーズラインナップ

※この商品には、「HGUC ネオ・ジオング」が1セット入っています。

最終決戦で繰り広げられるMS達のバトルをHGUCで再現!!



HGUC No.178
フルアーマー・ユニコーンガンダム
(デストロイモード)

HGUC No.179
クシャトリヤ・リベアード

HGUC No.175
ユニコーンガンダム2号機
バンシィ・ノルン
(デストロイモード)

HGUC No.156
フルアーマー・ユニコーンガンダム
(ユニコーンモード)

HGUC No.103 リゼル

HGUC No.123
ジェガン(エコース仕様)

HGUC No.180
ズサ(ユニコーンVer.)

HGUC No.149
ローゼン・ズール

HGUC No.153
ユニコーンガンダム2号機
バンシィ・ノルン
(ユニコーンモード)

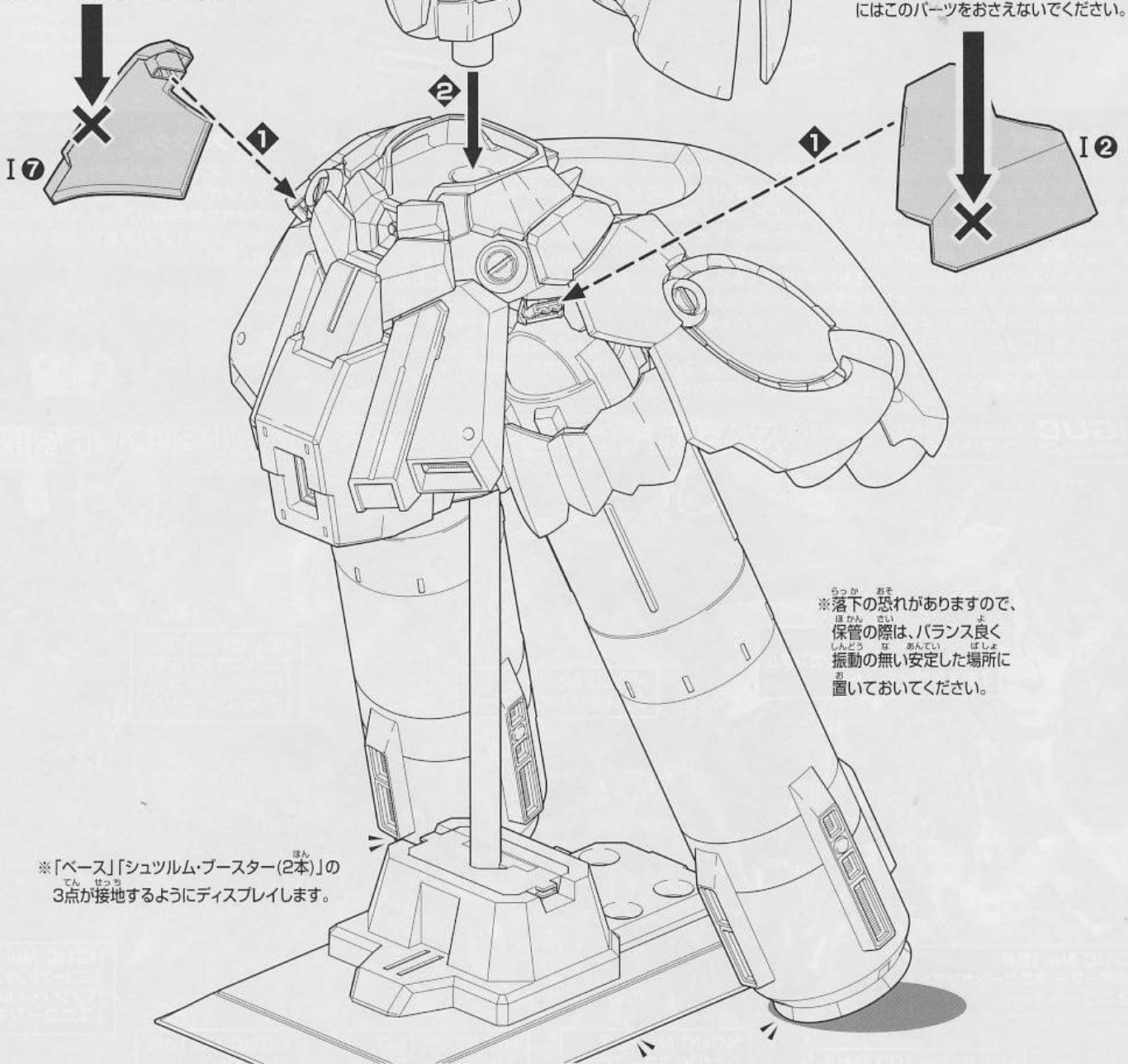
ちい こさま かてい
 ※小さなお子様のいるご家庭
 では、お子様の手の届かない
 ところへ保管し、お子様には絶対
 に与えないでください。

19

ゆび
 ※指をはさまない
 ように注意して組み
 立ててください。

※取り付け後、このパーツを持って動かすと破損の原因になりますので、動かす時にはこのパーツをおさえないでください。

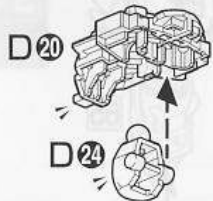
※取り付け後、このパーツを持って動かすと破損の原因になりますので、動かす時にはこのパーツをおさえないでください。



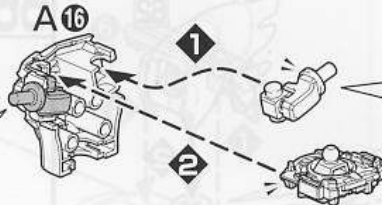
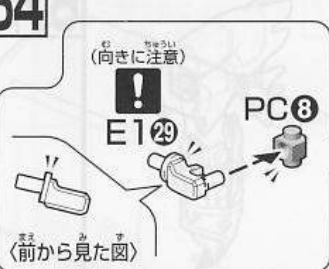
※落下の恐れがありますので、保管の際は、バランス良く振動の無い安定した場所に置いておいてください。

※「ベース」「シュツルム・ブースター(2本)」の3点が接地するようにディスプレイします。

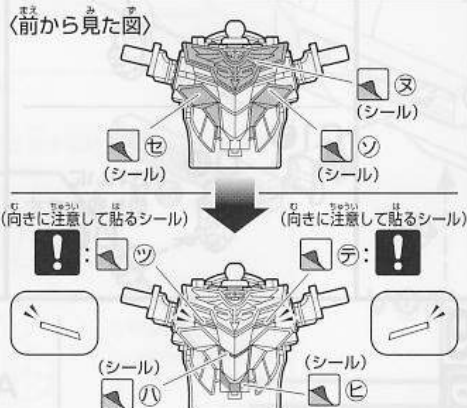
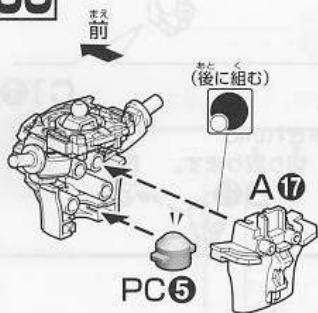
53 <シナンジュの組み立て>



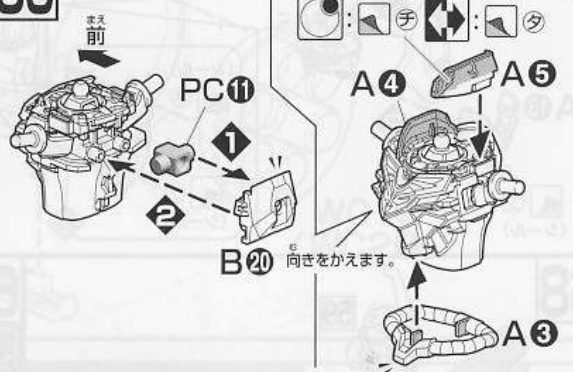
54



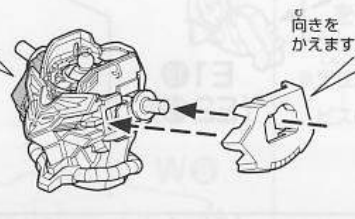
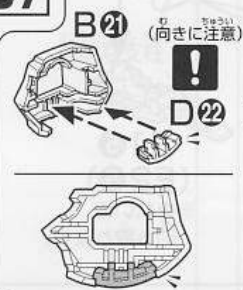
55



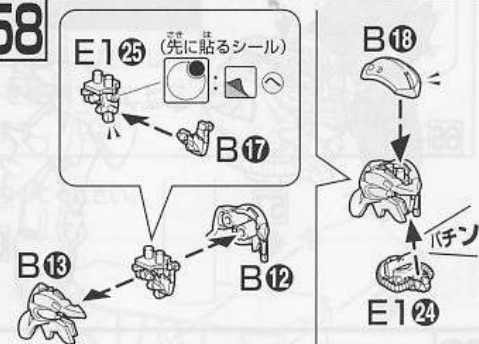
56



57



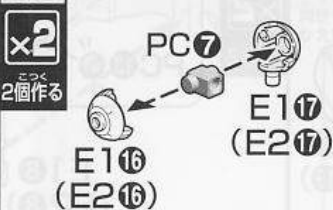
58



59



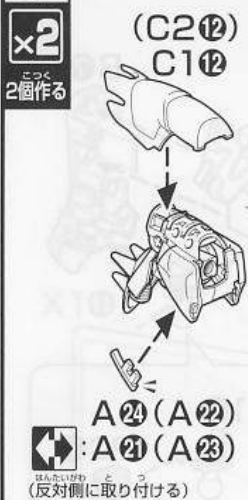
60



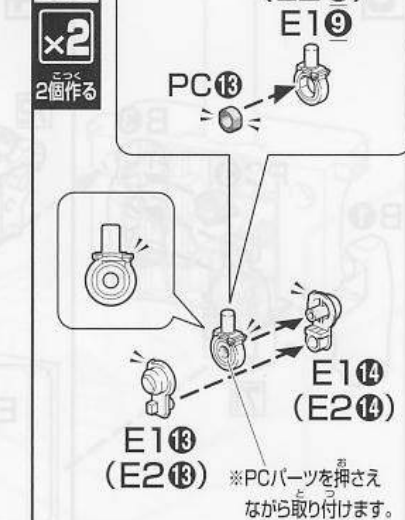
61



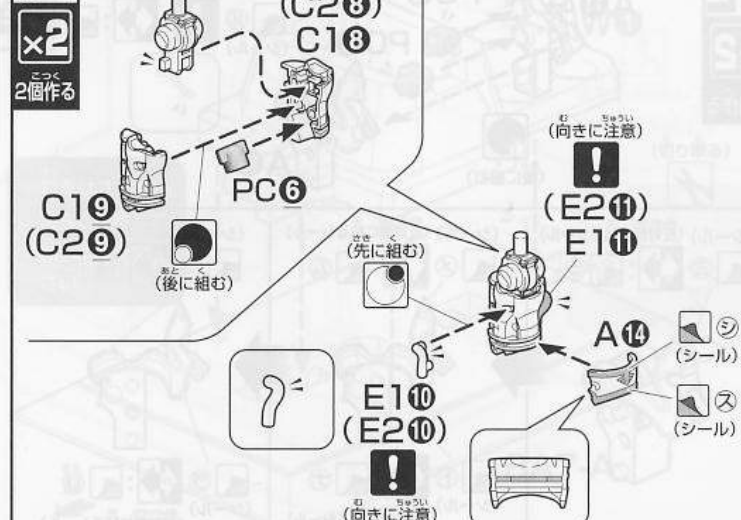
62



63



64



65
x2
こぶく
2個作る

B14
PC10

(C216)
C116

A18

(シール)

62

(シール)

(シール)

66

C11

D10 ※きれいに
切り取ります。

D9

67

65

C11

D12 ※きれいに
切り取ります。

D11

68

59

66

57

67

69
x2
こぶく
2個作る

PC4

E116 (E216)

E119 (E219)

E116 (E216)
※きれいに
切り取ります。

70
x2
こぶく
2個作る

C116 (C216)

(C24)C14
:(C23)C13

※きれいに
切り取ります。(反対側に取り付ける)

(C220) (向きに注意)
C120

C119 (C219)

71
x2
こぶく
2個作る

(E215)
E115

(E27)
E17

PC13

E18 (E28)

※PCパーツを押さえ
ながら取り付けます。

72
x2
こぶく
2個作る

A11

PC2

PC8

A11

(後に組む)

(シール) (反対側に貼るシール)

(シール) (反対側に貼るシール)

(シール) (反対側に貼るシール)

(シール) (反対側に貼るシール)

(シール) (反対側に貼るシール)

(シール) (反対側に貼るシール)

73

B1

PC3

B3

71

74

72

B7

E113

PC8

75 B9 PC9

76 A15 (向きに注意)

74 77 78

77 C121 E11 C118

78 B6 E12 (向きに注意) E14 (向きに注意)

79 77 C117 C12 (向きをかえます)

73 70

80 B4 PC3 B2

81 PC8 E23

82 B8 72

83 A15 (向きに注意) PC9 (向きをかえます)

84 C221 E21 C218

85 B6 E24 (向きに注意) E22 (向きに注意)

86 80 C22

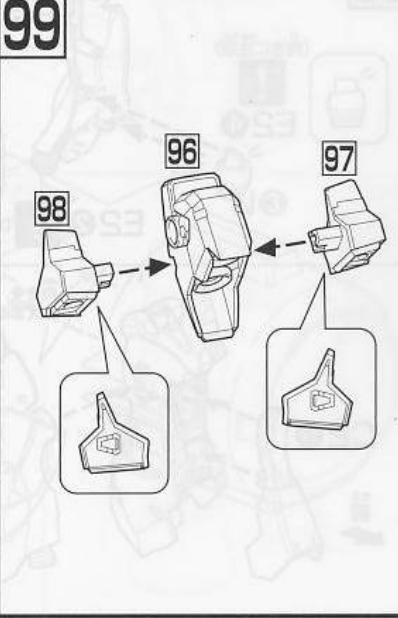
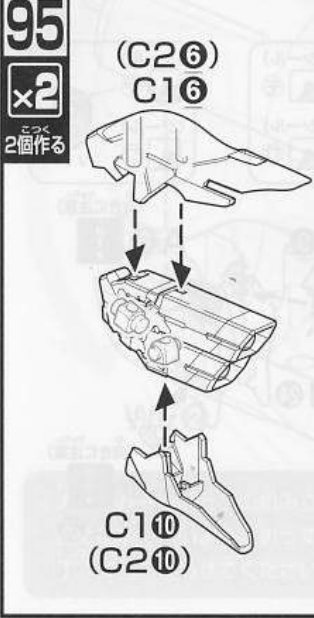
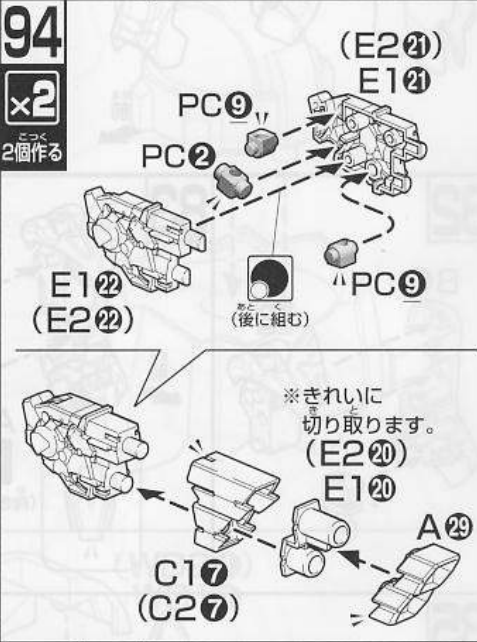
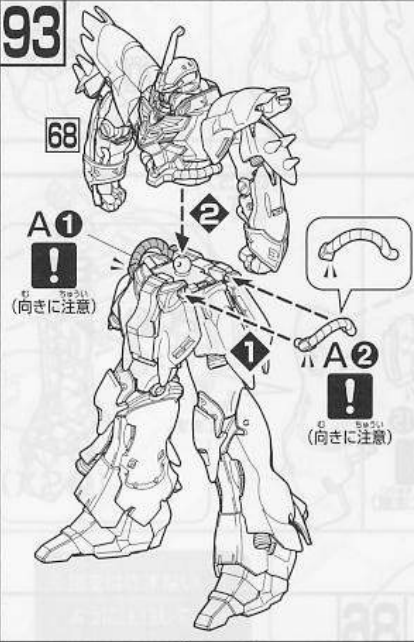
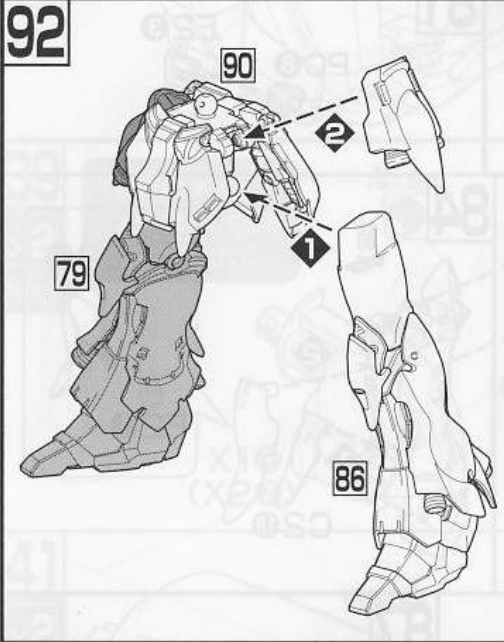
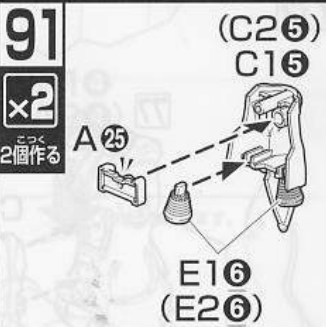
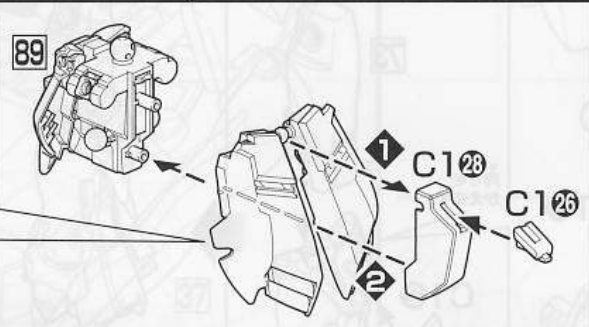
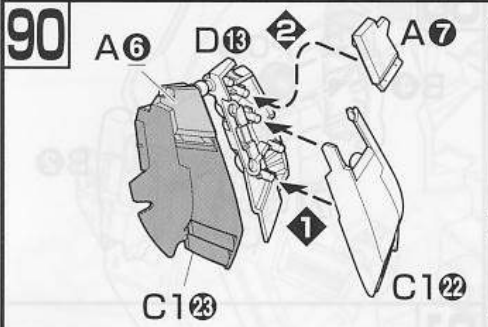
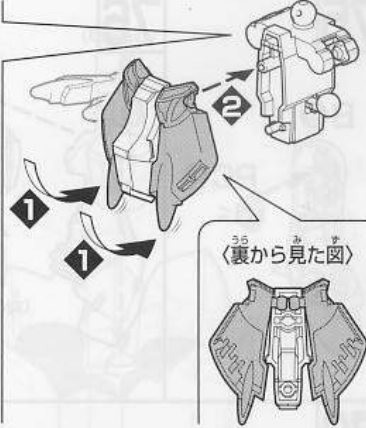
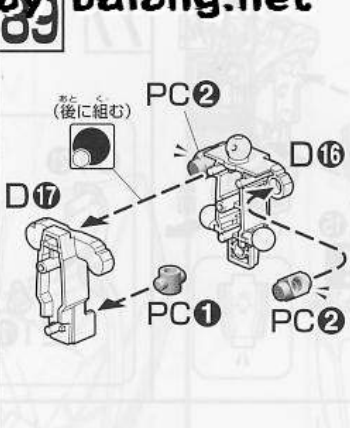
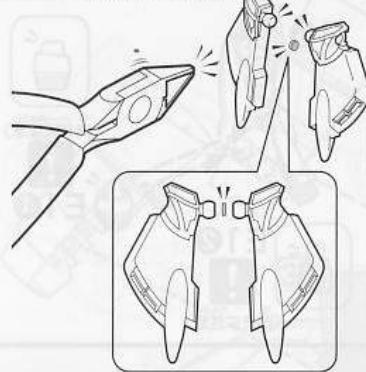
87 (シール) (シール) (シール) (シール) A9 A8 (向きに注意) C124 A27 (向きに注意) A26 (反対側に取り付ける)

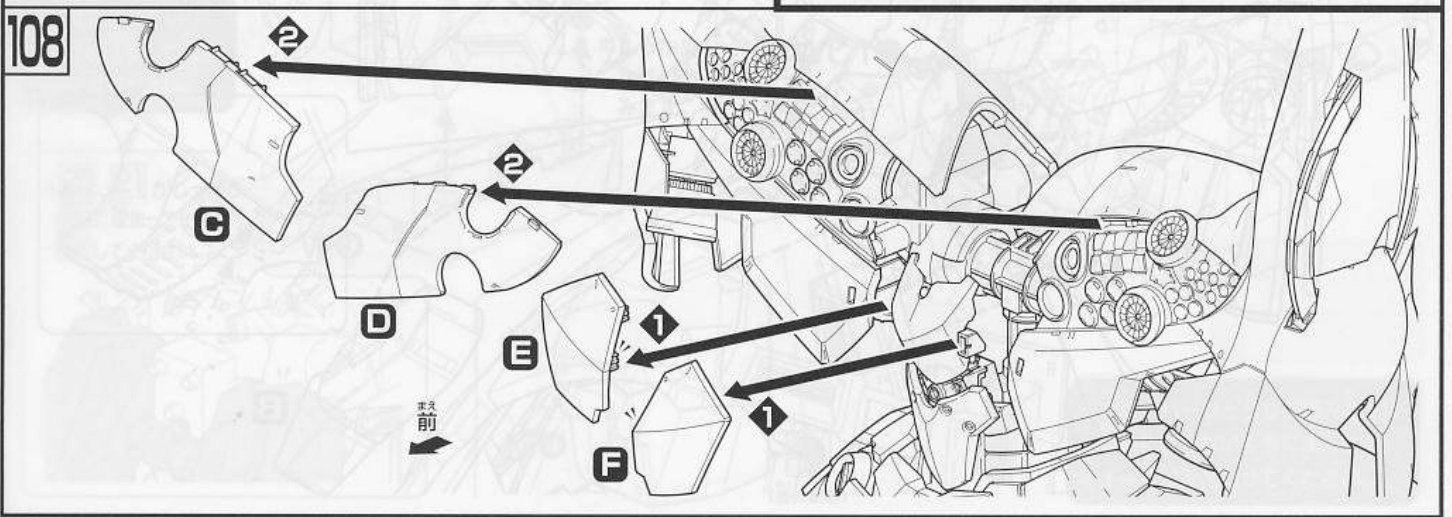
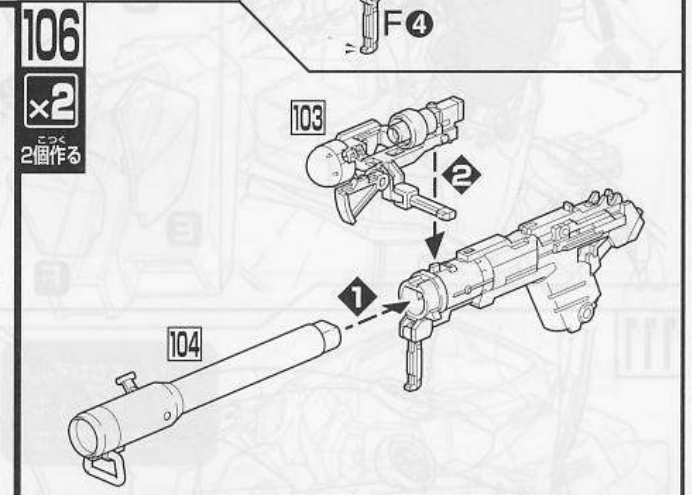
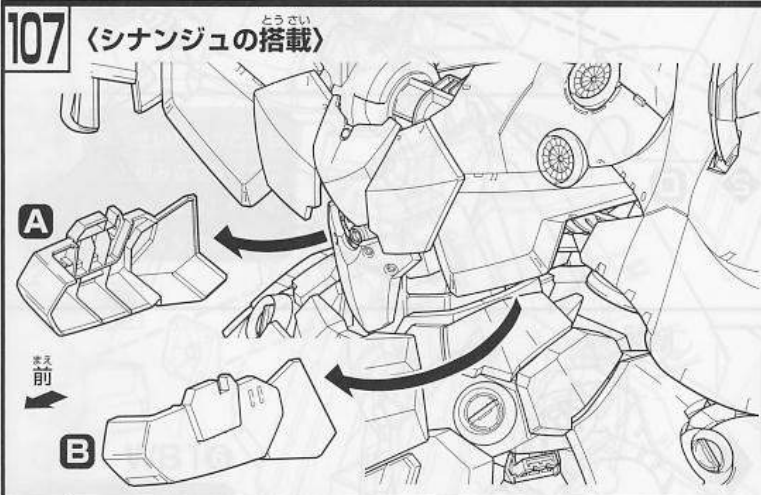
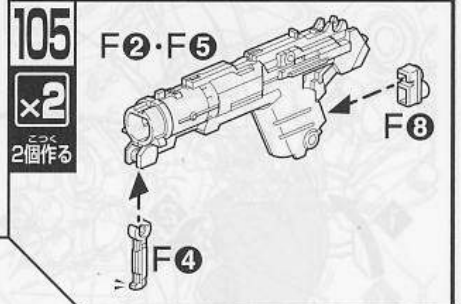
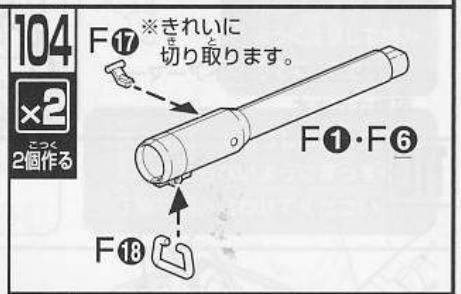
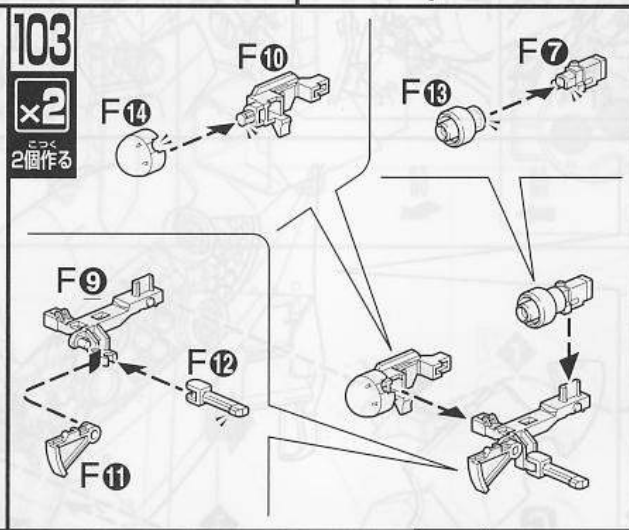
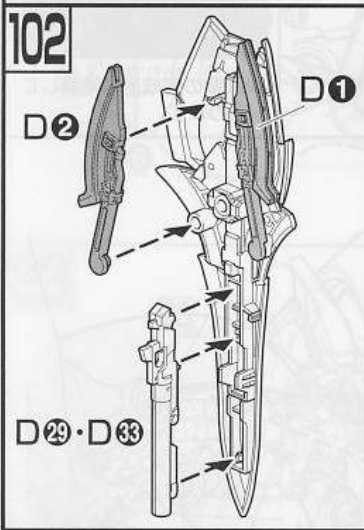
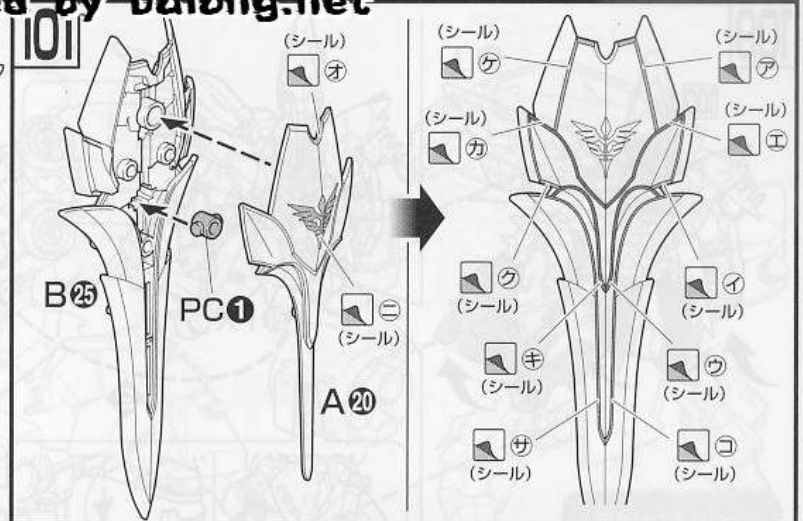
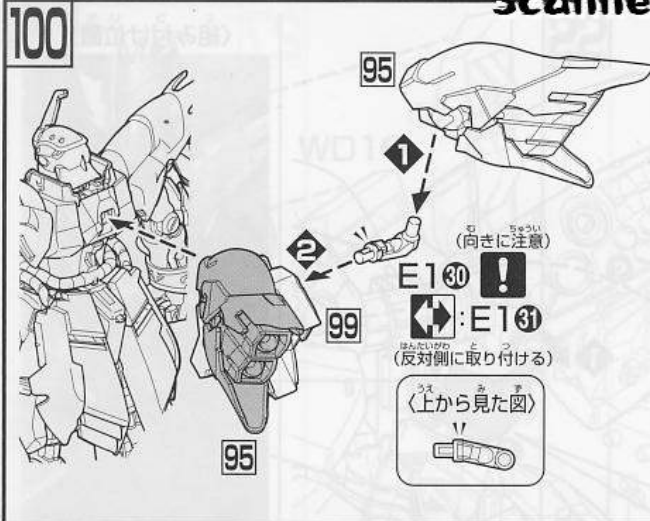
85 B6 E24 (向きに注意) E22 (向きに注意)

86 80 C22

87 (シール) (シール) (シール) (シール) A9 A8 (向きに注意) C124 A27 (向きに注意) A26 (反対側に取り付ける)

88 ※ニッパーなどできれいに切りはなしてください。

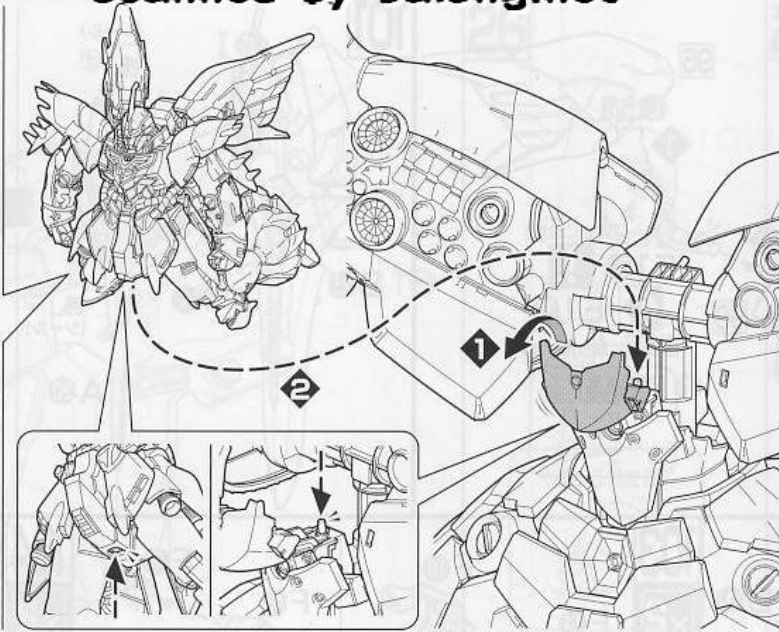




109



※両脚を曲げて、フロントアーマーを可動させます。

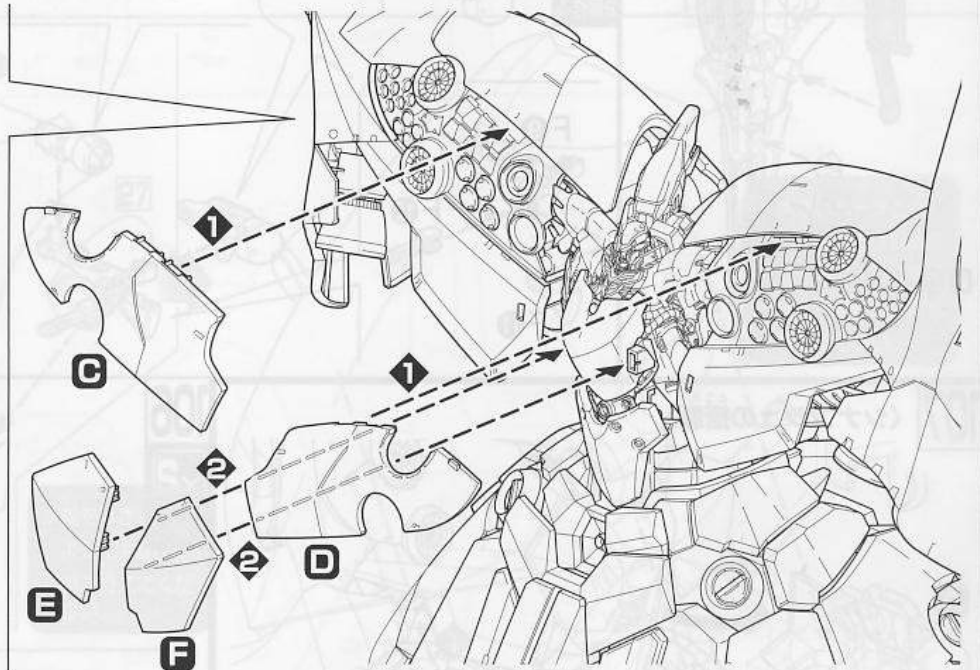
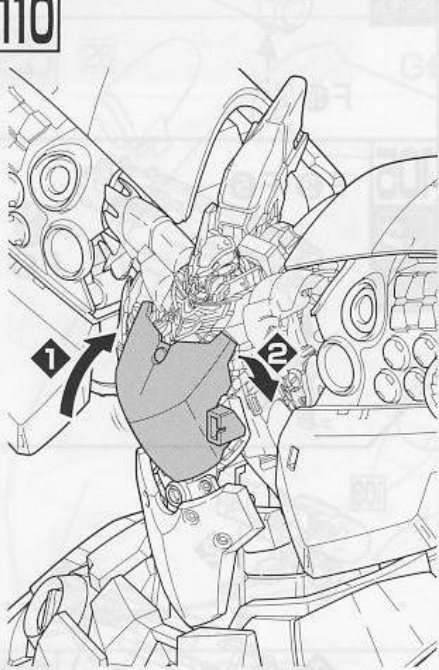


〈組み付け位置〉

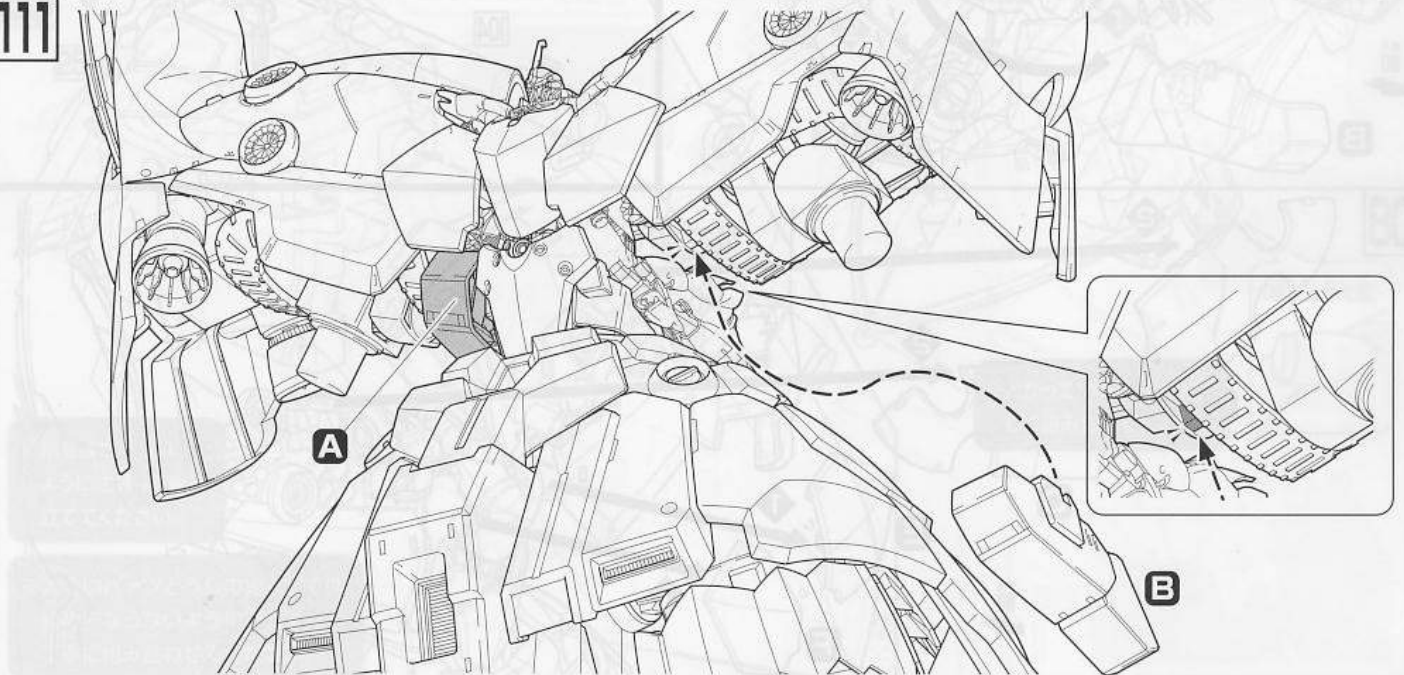


※画像の完成品は塗装してあります。

110



111

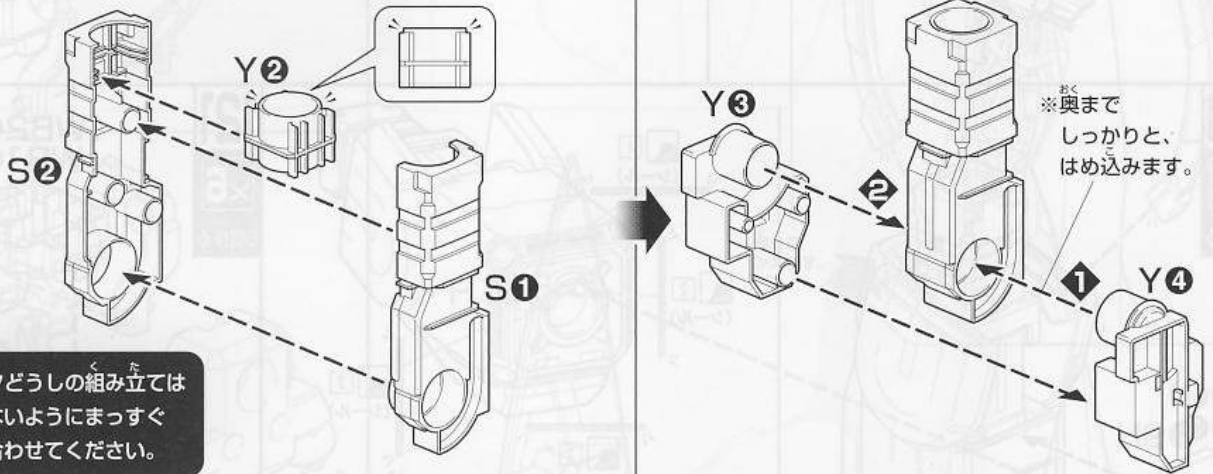


112



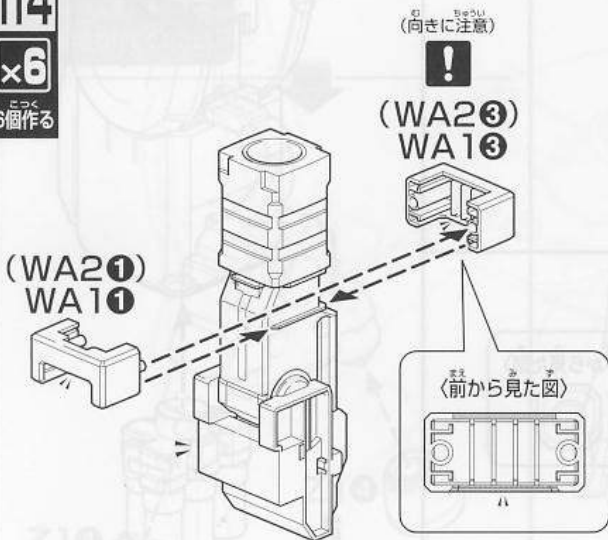
113

×6
こっく
6個作る



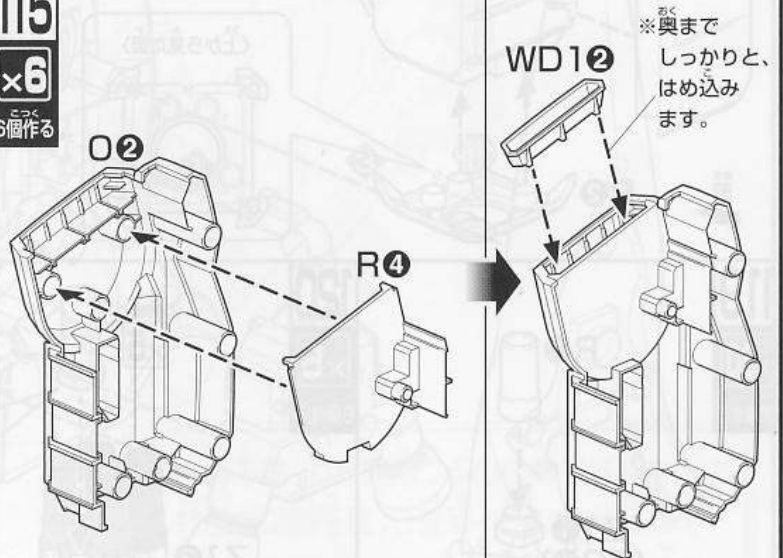
114

×6
こっく
6個作る



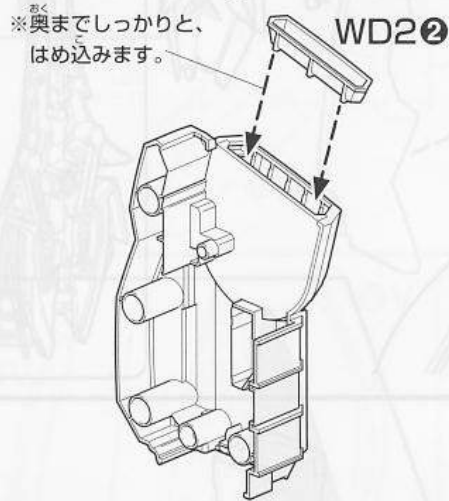
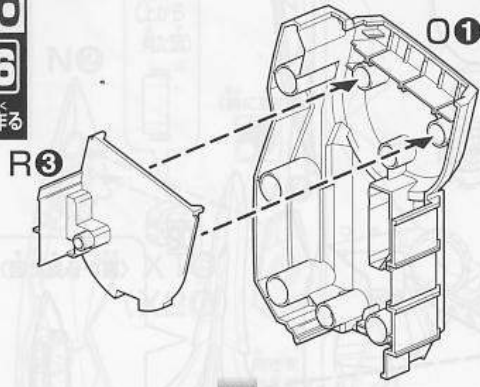
115

×6
こっく
6個作る



116

×6
こつく
6個作る



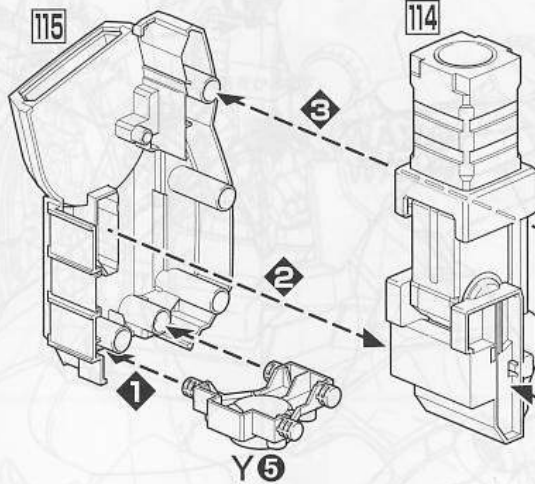
※奥までしっかりと、はめ込みます。

117

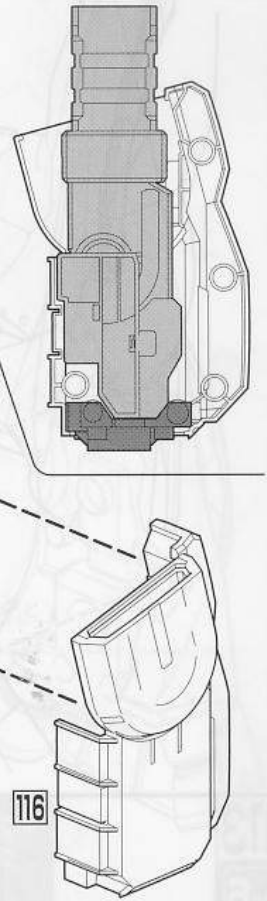
×6
こつく
6個作る

※指をはさまない
ように注意して組み立ててください。

※大きいパーツどうしの組み立ては斜めにならないようにまっすぐ丁寧に組み合わせてください。

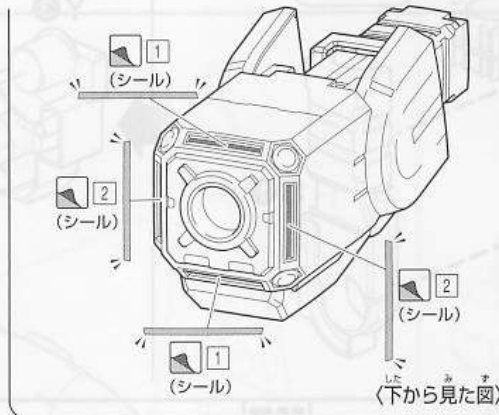
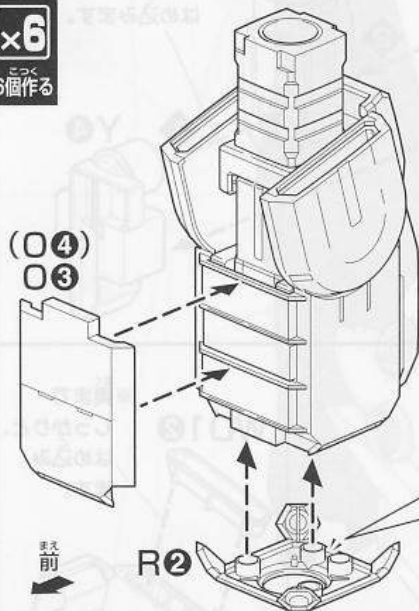


〈組み付け位置〉



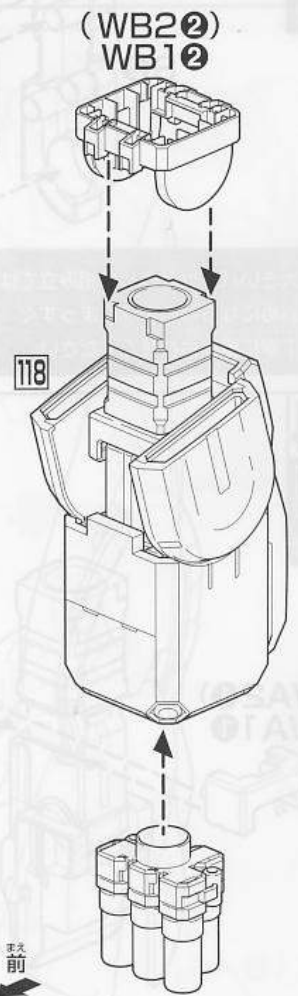
118

×6
こつく
6個作る



121

×6
こつく
6個作る



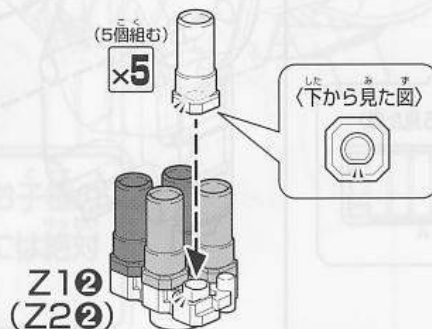
119

×30
こつく
30個作る



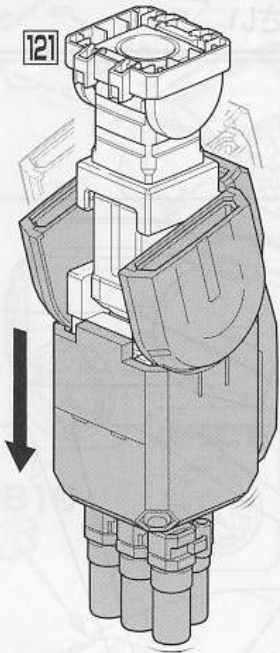
120

×6
こつく
6個作る



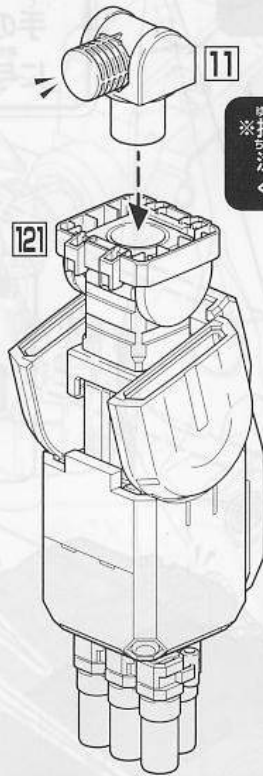
122 りょううで
〈両腕〉

×2
こつく
2個作る



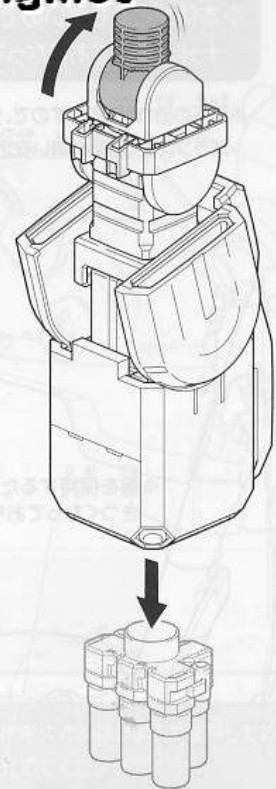
123 はいが りょううで
〈背部用腕〉

×4
こつく
4個作る



ゆび
※指をはさまないように
ちゆがい
注意して組み立てて
ください。

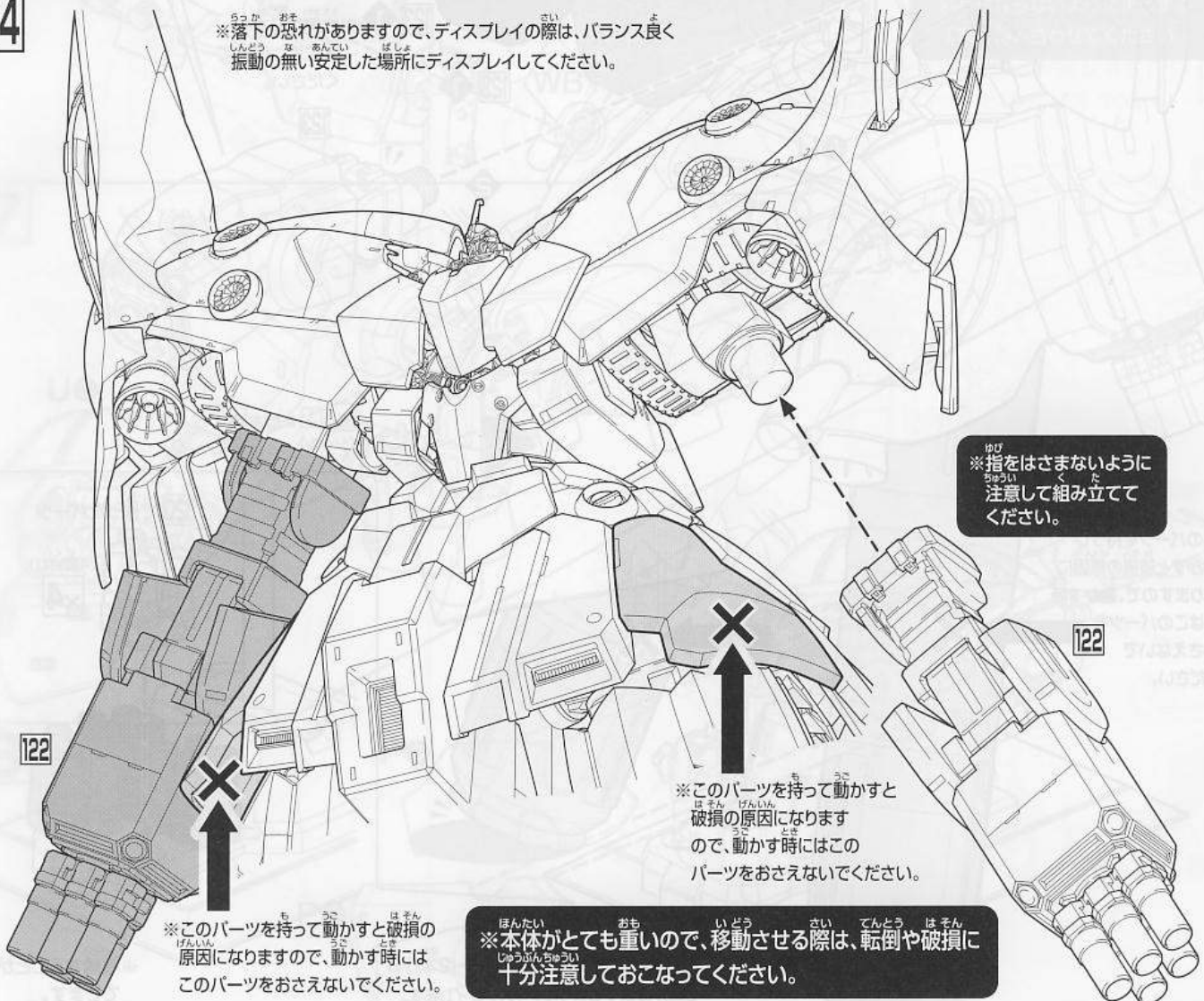
Scanned by Dalong.net!



120 で作ったパーツ

124

らつか おそ
※落下の恐れがありますので、ディスプレイの際は、バランスよく
しんどう ちゆがい
振動の無い安定した場所にディスプレイしてください。



ゆび
※指をはさまないように
ちゆがい
注意して組み立てて
ください。

※このパーツを持って動かすと
破損の原因になります
ので、動かす時にはこの
パーツをおさえないでください。

※このパーツを持って動かすと破損の
原因になりますので、動かす時には
このパーツをおさえないでください。

ほんたい おも
※本体がとても重いので、移動させる際は、転倒や破損に
じゆうぶんちゆがい
十分注意しておこなってください。

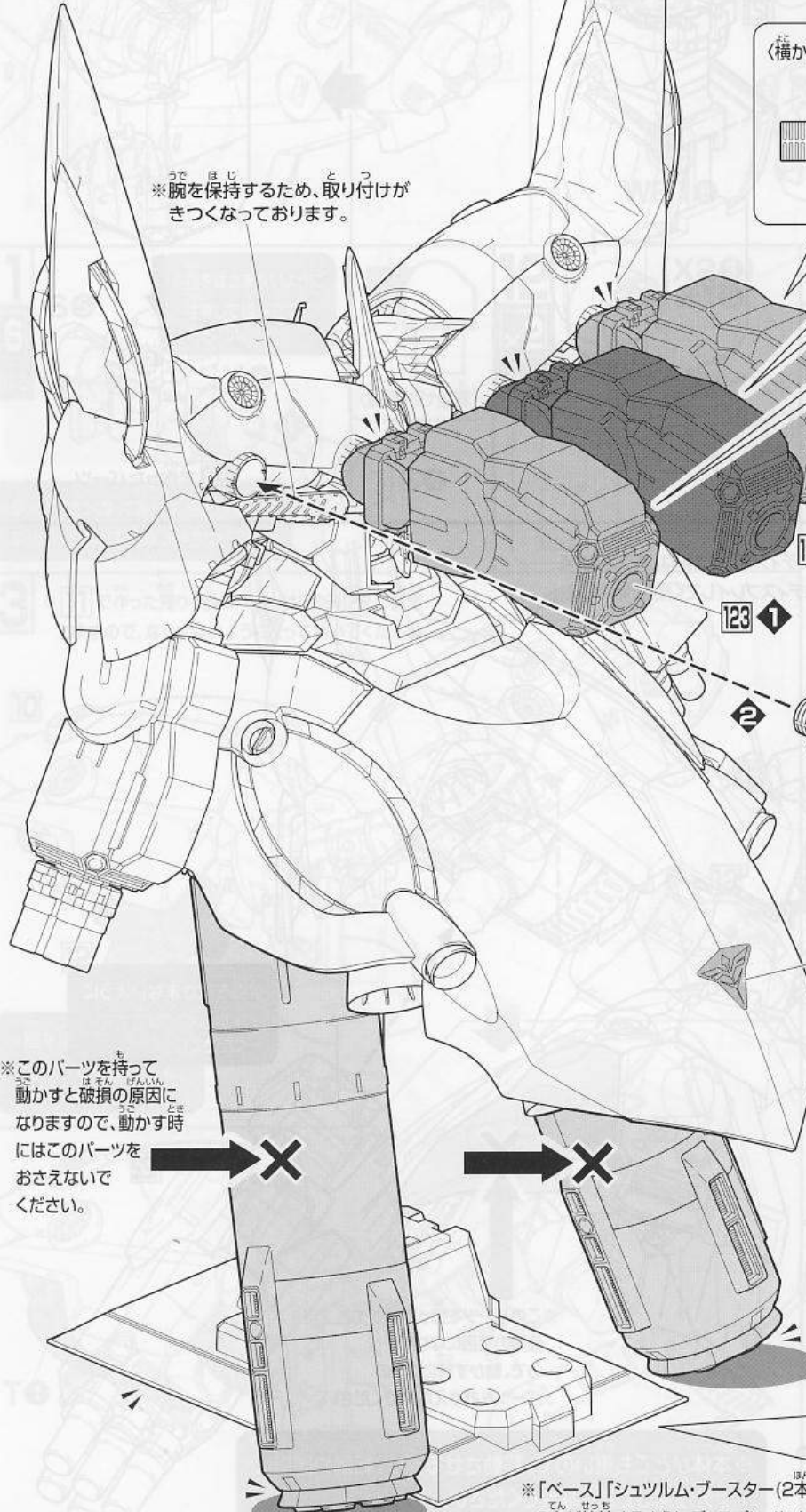
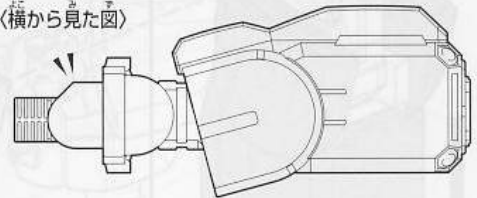
※本体がとても重いので、移動させる際は、転倒や破損に十分注意しておこなってください。

※落下の恐れがありますので、ディスプレイの際は、バランス良く振動の無い安定した場所にディスプレイしてください。

※小さなお子様のいるご家庭では、お子様の手の届かない所へ保管し、お子様には絶対に与えないでください。

※腕を保持するため、取り付けがきつくなっております。

〈横から見た図〉



123 ②

123 ① ※内側の2本を先に取り付けてください。

123 ①

②

123

③ または ①
(シール) (水転写式デカール)

※このパーツを持って動かすと破損の原因になりますので、動かす時にはこのパーツをおさえないでください。



※「ベース」[シュツルム・ブースター(2本)]の3点が接地するようにディスプレイします。

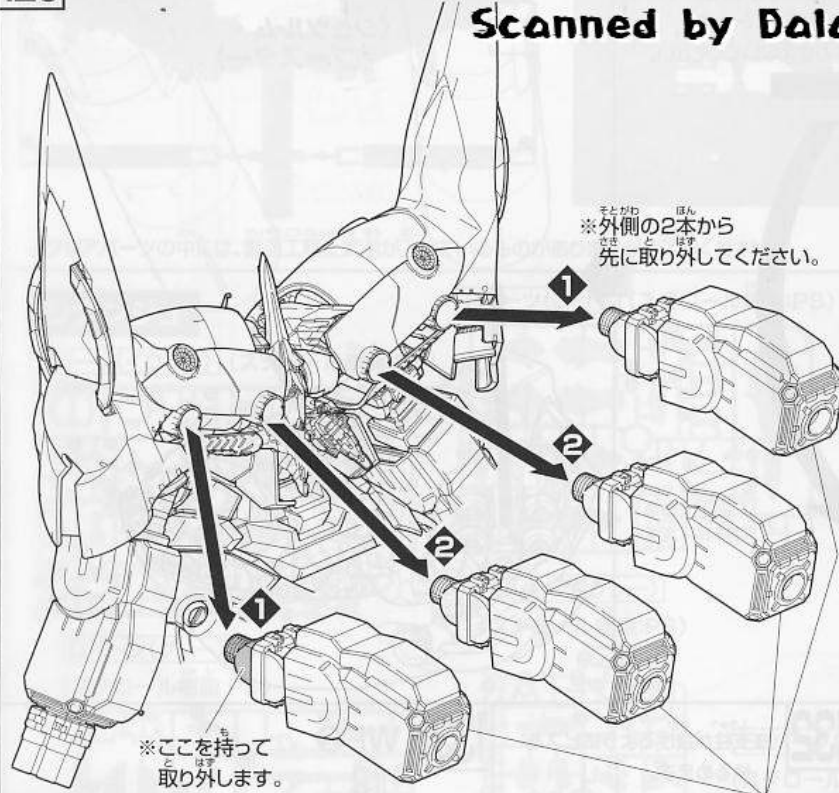


※収納することができます。

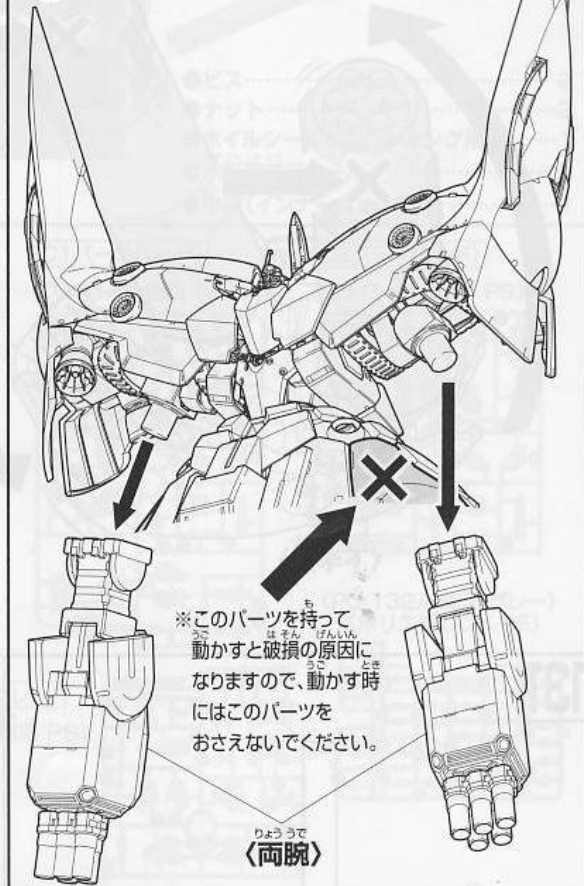
※シュトルム・ブースターを外してディスプレイする場合は、本体が不安定になるため、透明な支柱は絶対に使用しないでください。

126 〈シュトルム・ブースターを外してディスプレイ〉

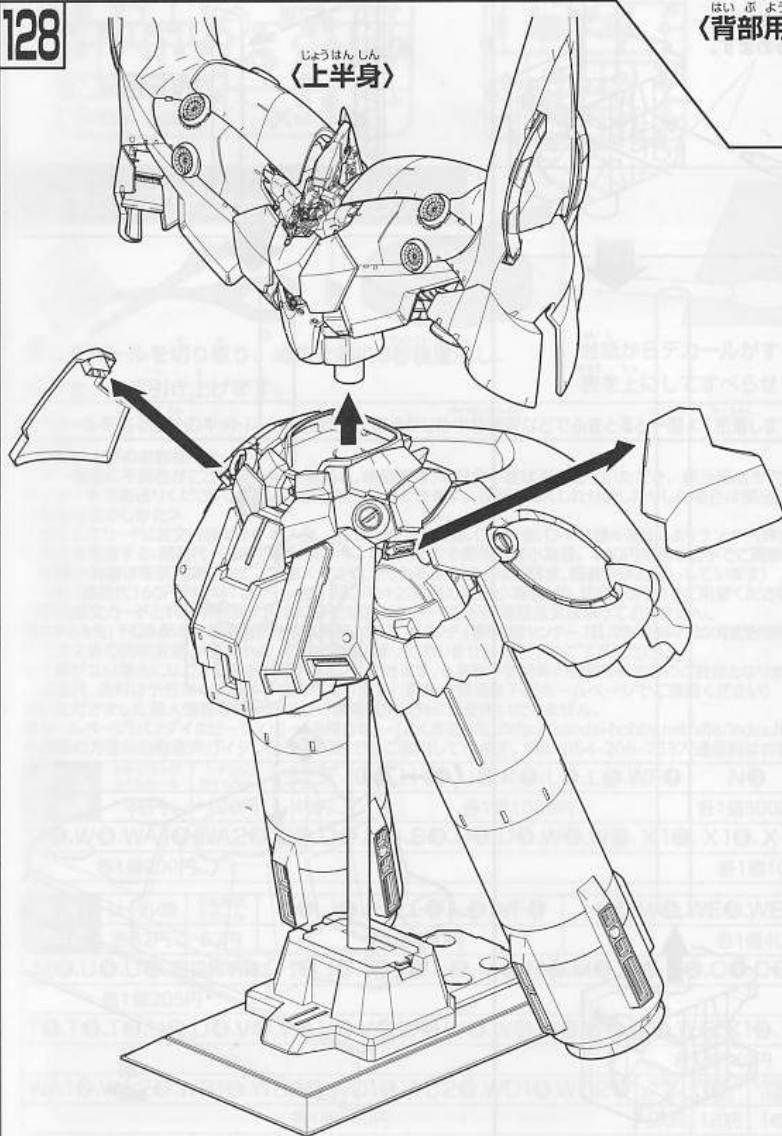
Scanned by Dalong.net



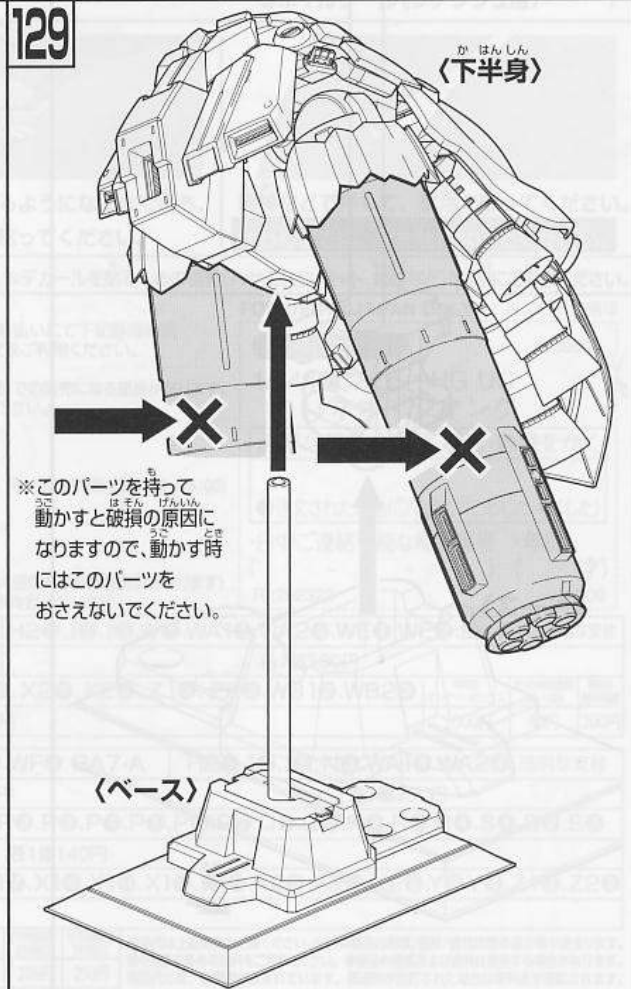
127



128

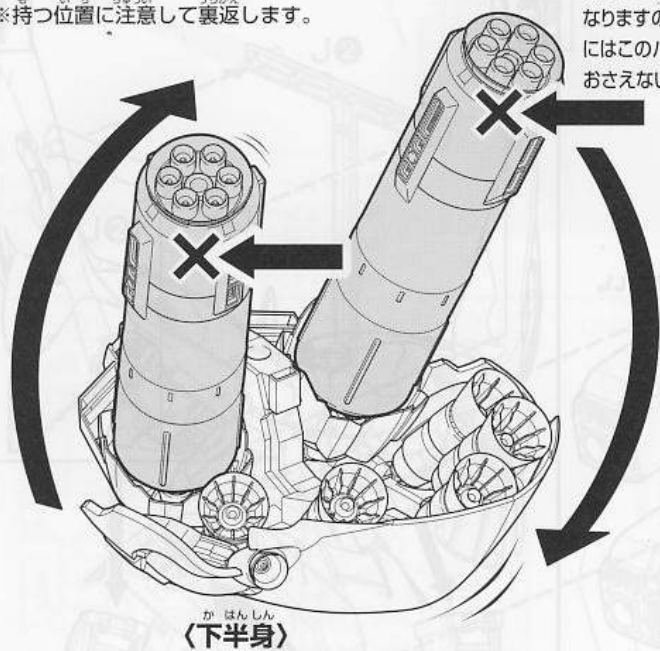


129



130

※持つ位置に注意して裏返します。

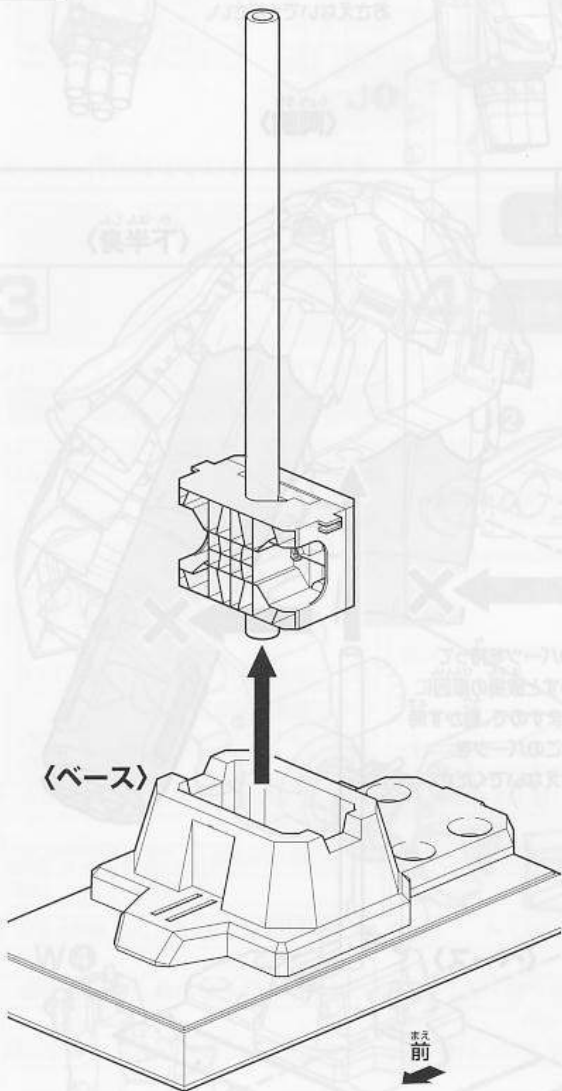


かはんしん
〈下半身〉

※このパーツを持って動かすと破損の原因になりますので、動かす時にはこのパーツをおさえないでください。



131



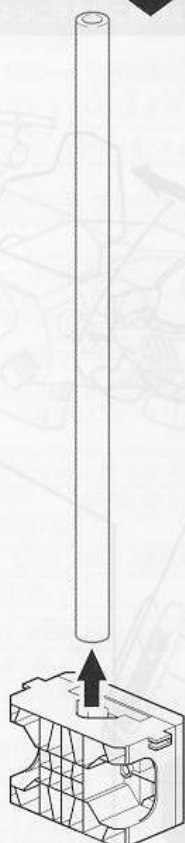
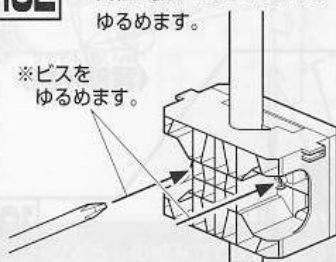
〈ベース〉

まえ
前

132

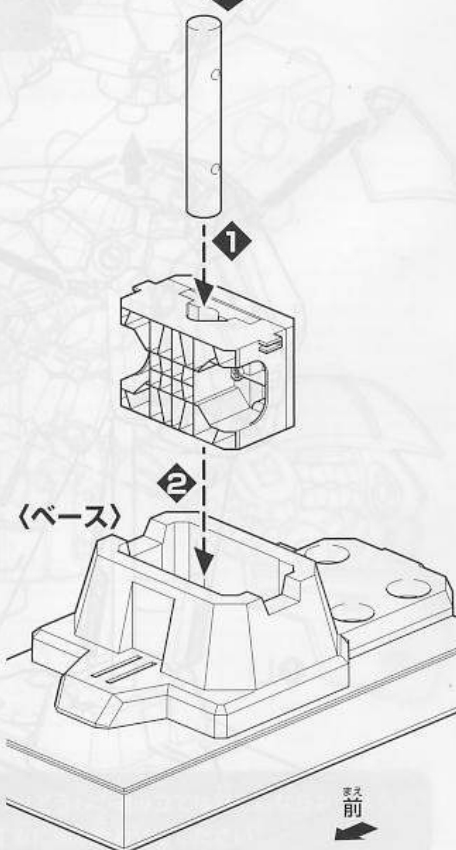
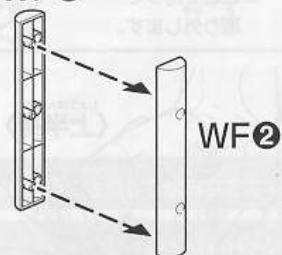
※支柱が抜けるようにビスをゆるめます。

※ビスをゆるめます。



133

WF②

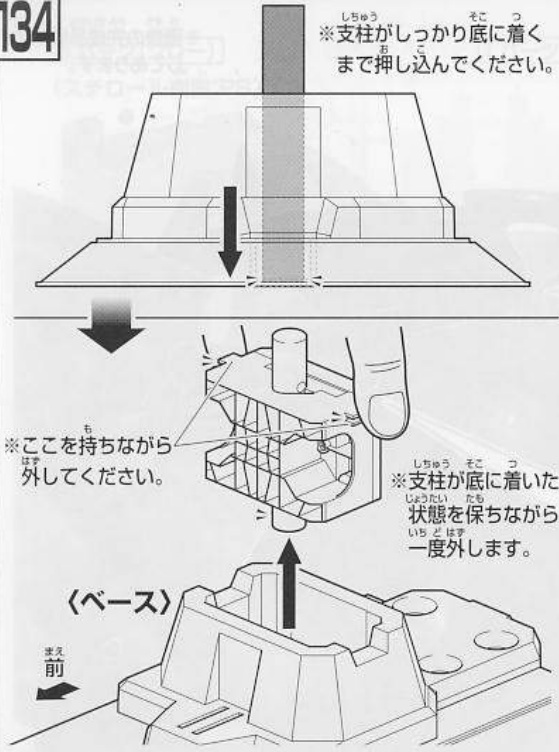


〈ベース〉

まえ
前

134

※支柱がしっかり底に着くまで押し込んでください。

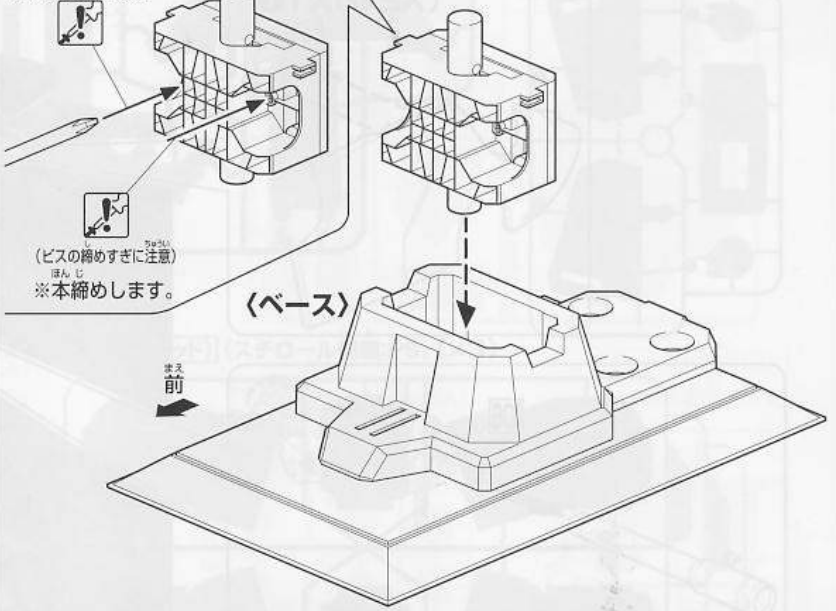


※ここを持ちながら外してください。

※支柱が底に着いた状態を保ちながら、一度外します。

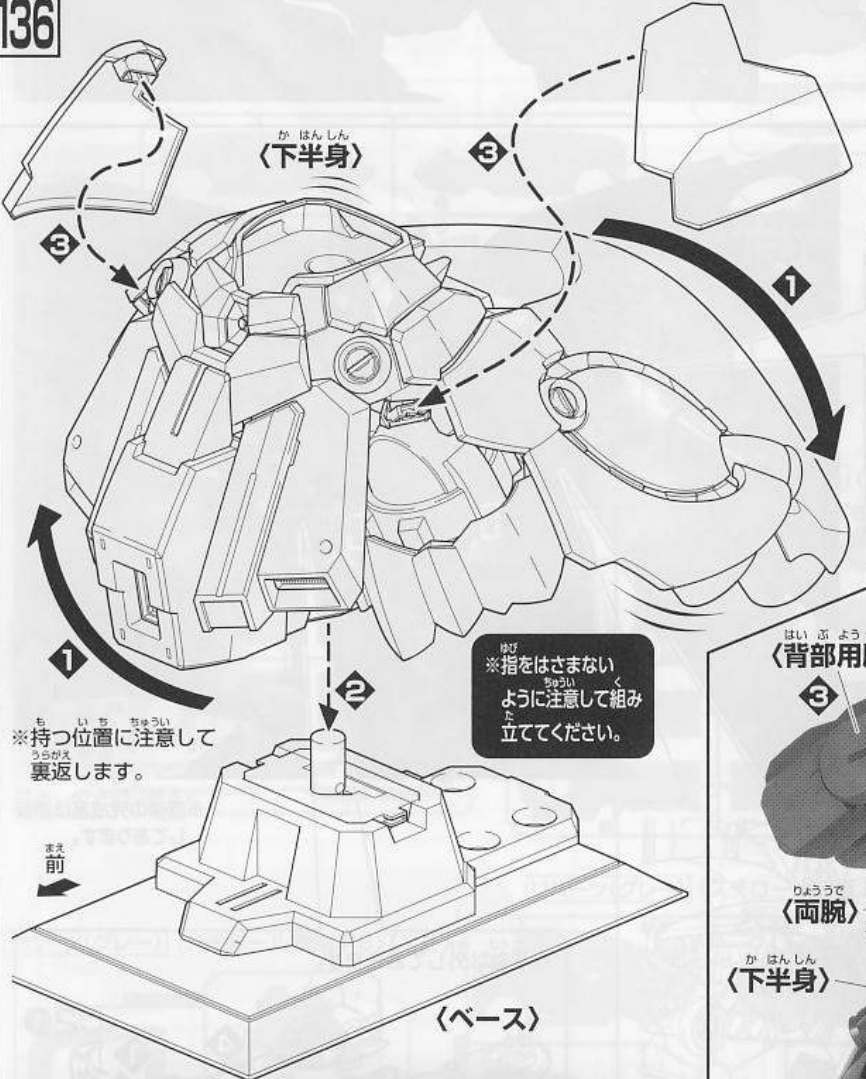
135

※本締めします。
(ビスの締めすぎに注意)



※本締めします。
(ビスの締めすぎに注意)

136



※持つ位置に注意して裏返します。

※指をはさまないように注意して組み立ててください。

137

※126~128の逆の手順で本体を組み上げてください。

- ① …〈上半身〉を取り付けます。
- ② …〈両腕〉を取り付けます。
- ③ …〈背部用腕〉を4本取り付けます。

※落下の恐れがありますので、ディスプレイの際は、バランス良く振動の無い安定した場所にディスプレイしてください。



※画像の完成品は塗装してあります。

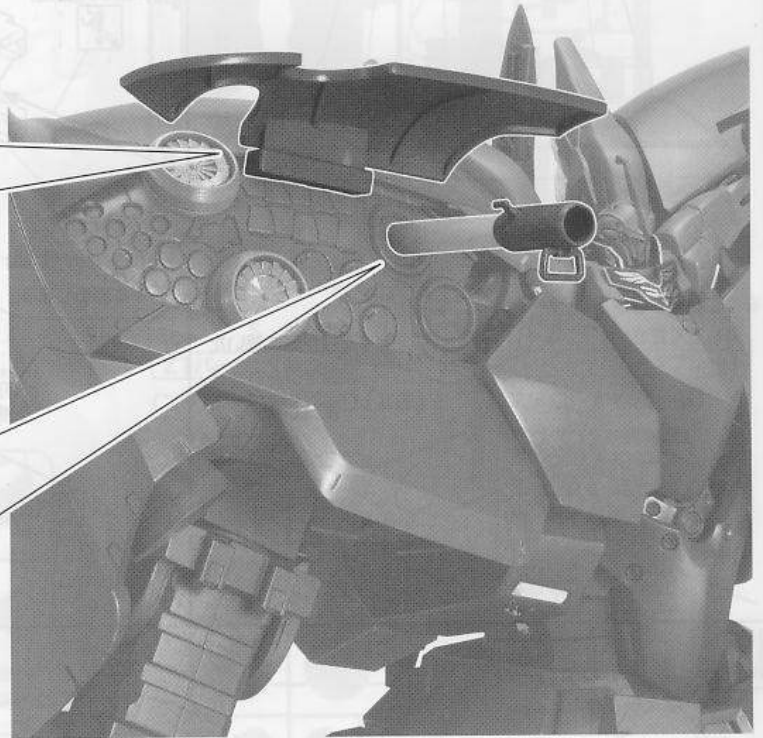
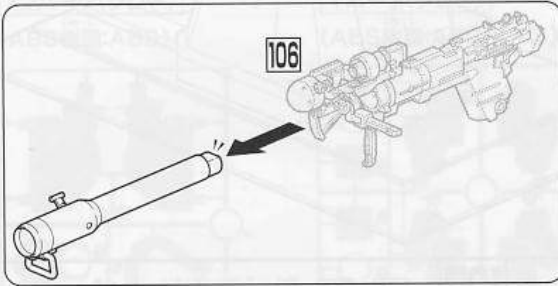
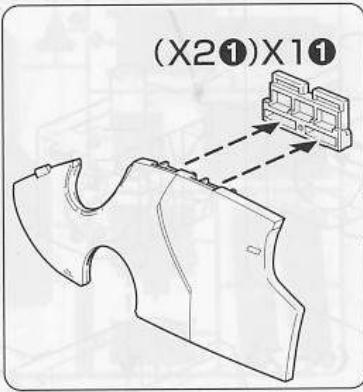
※本体がとても重いので、移動させる際は、転倒や破損に十分注意しておこなってください。

※シュトルム・ブースターを外してディスプレイする場合は、本体が不安定になるため、透明な支柱は絶対に使用しないでください。

138 <バズーカを取り付ける場合>

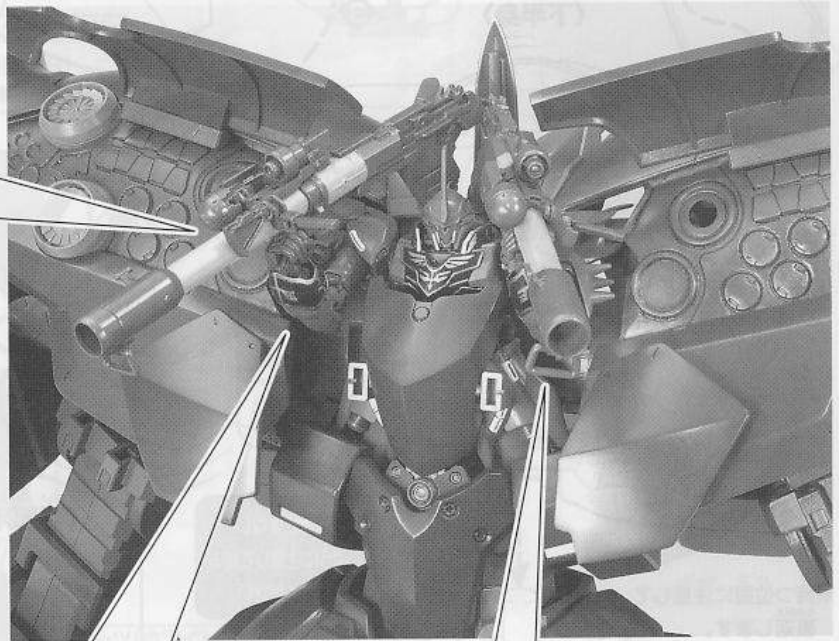
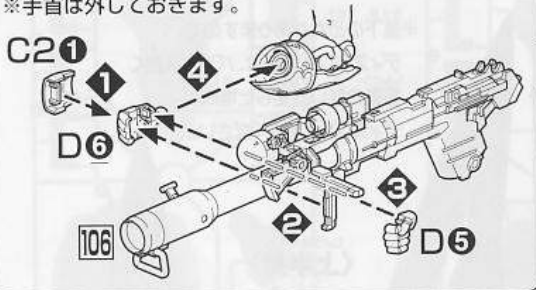
※画像の完成品は塗装してあります。

◀▶ (反対側にも取り付けます)



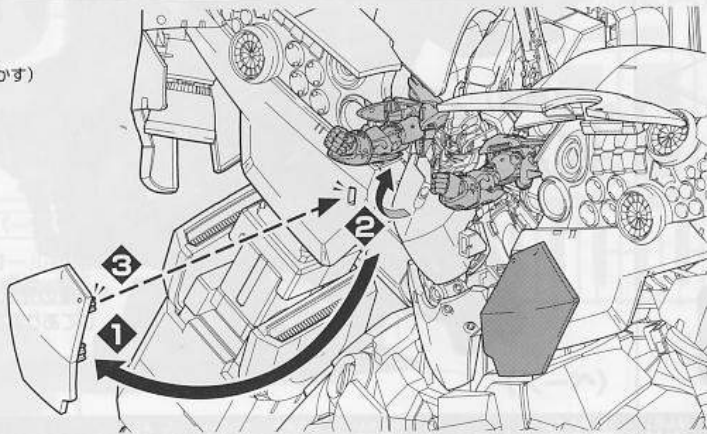
139 <シナンジュにもバズーカを持たせる場合>

※手首は外しておきます。

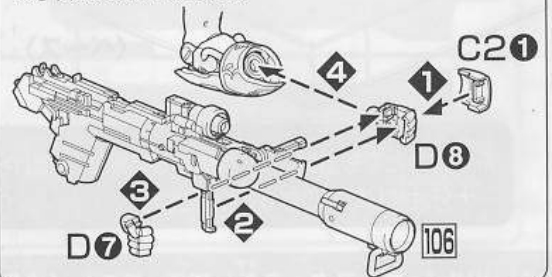


※画像の完成品は塗装してあります。

◀▶ (両側動かす)

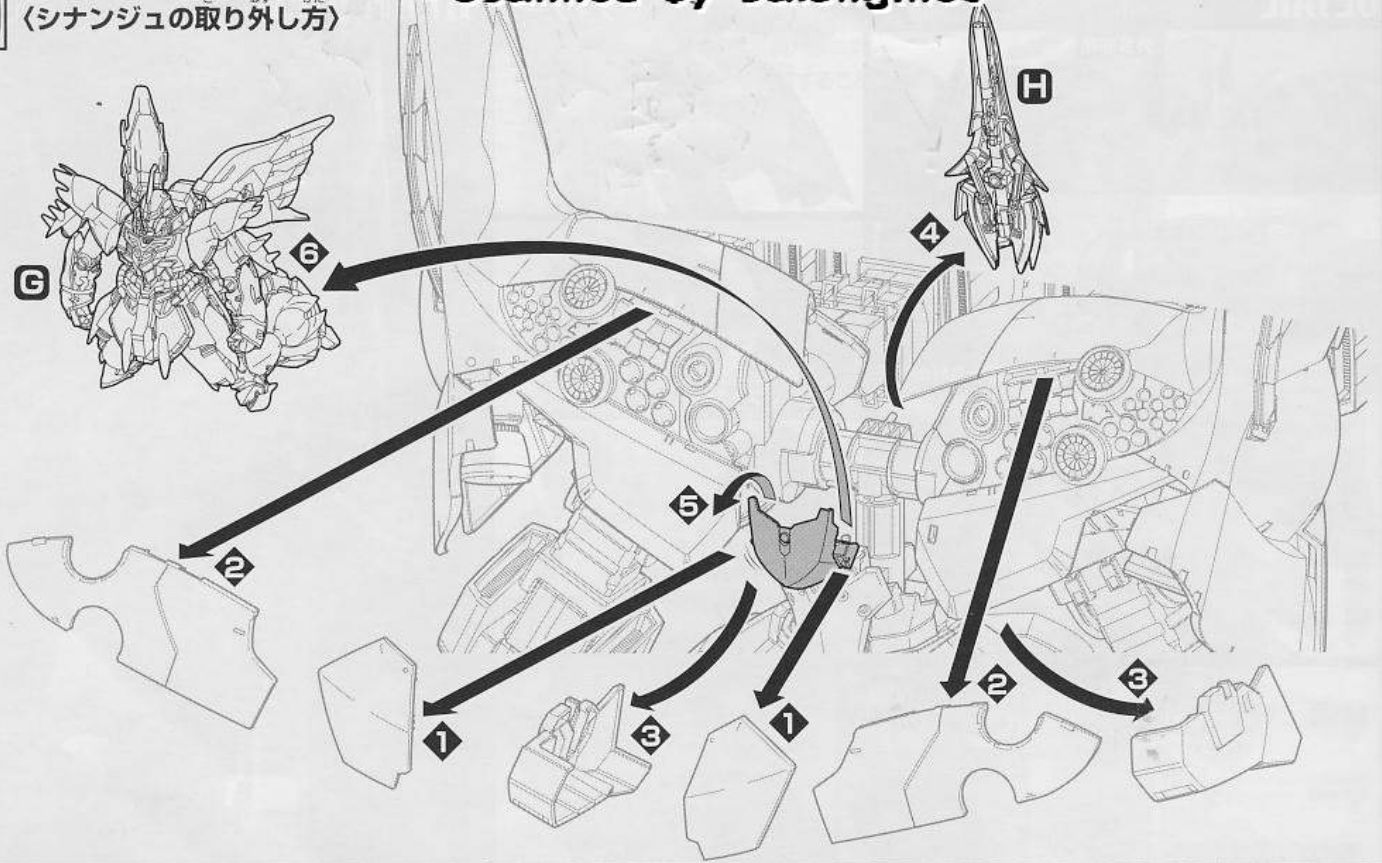


※手首は外しておきます。



140

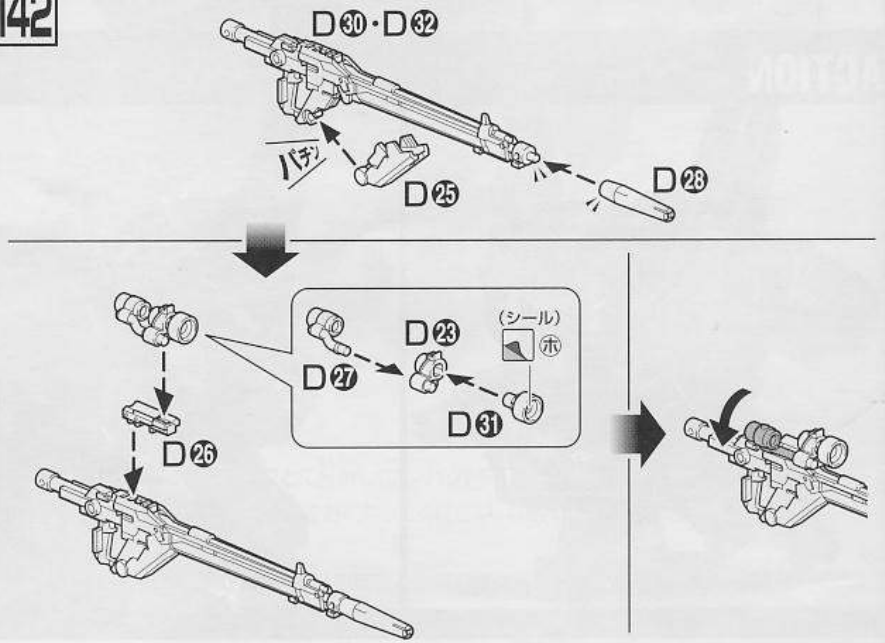
と はす かた
(シナンジュの取り外し方)



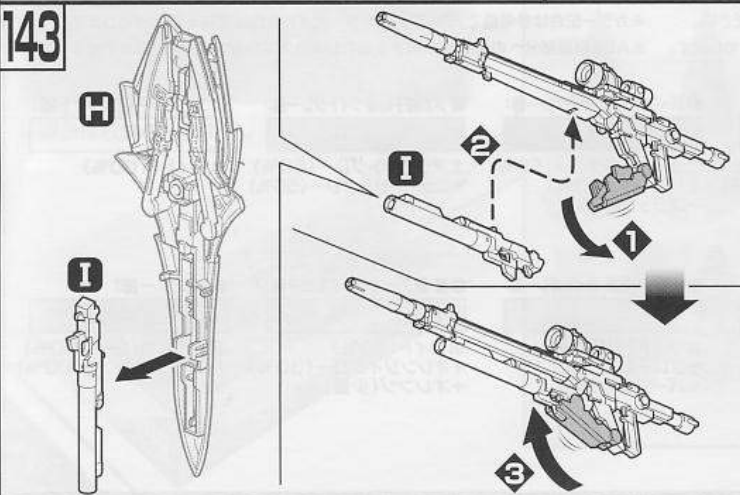
141



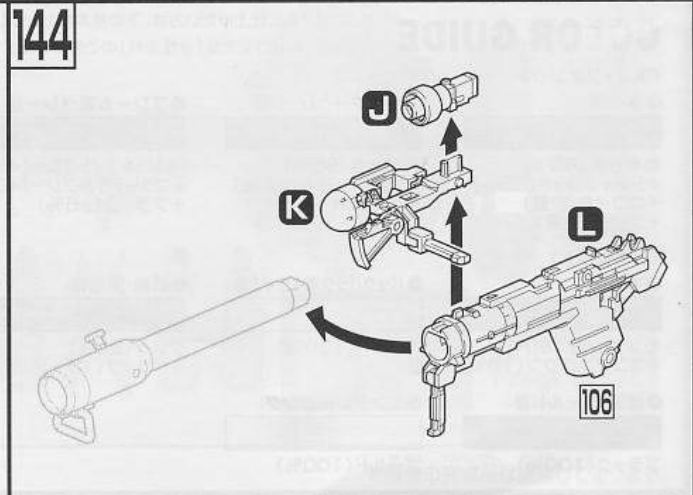
142

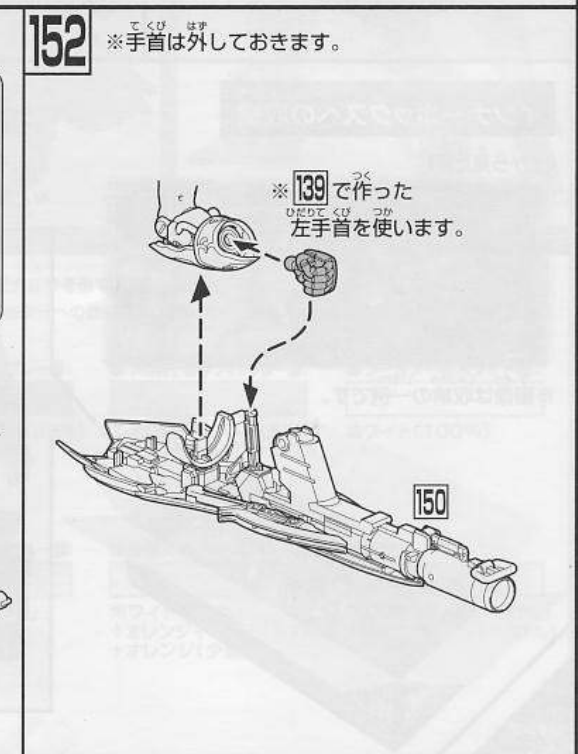
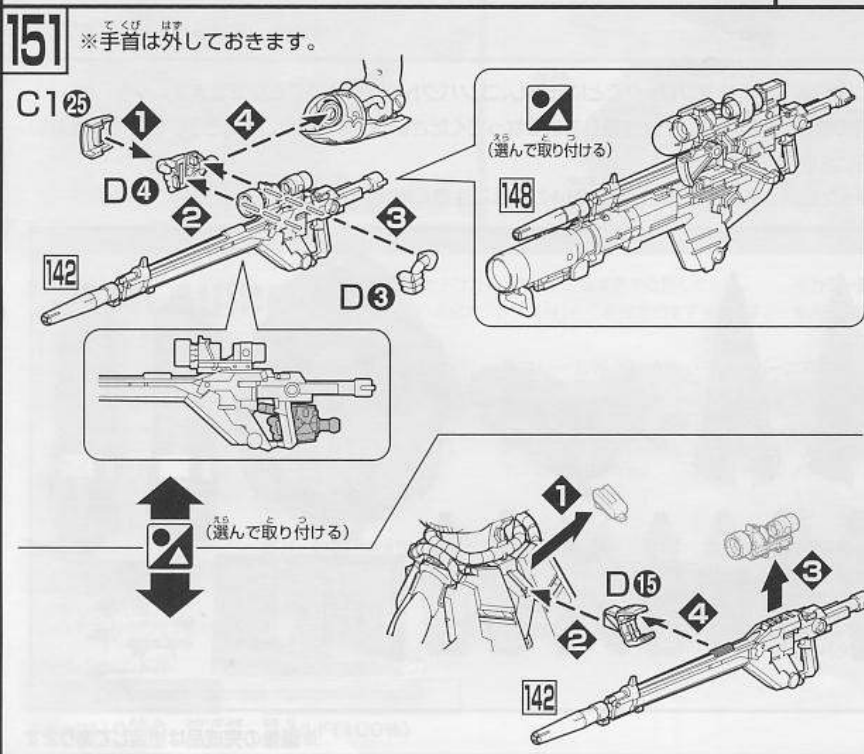
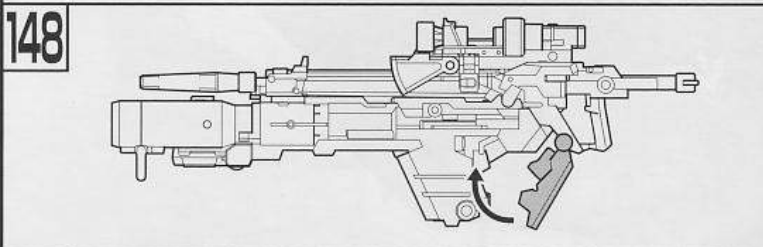
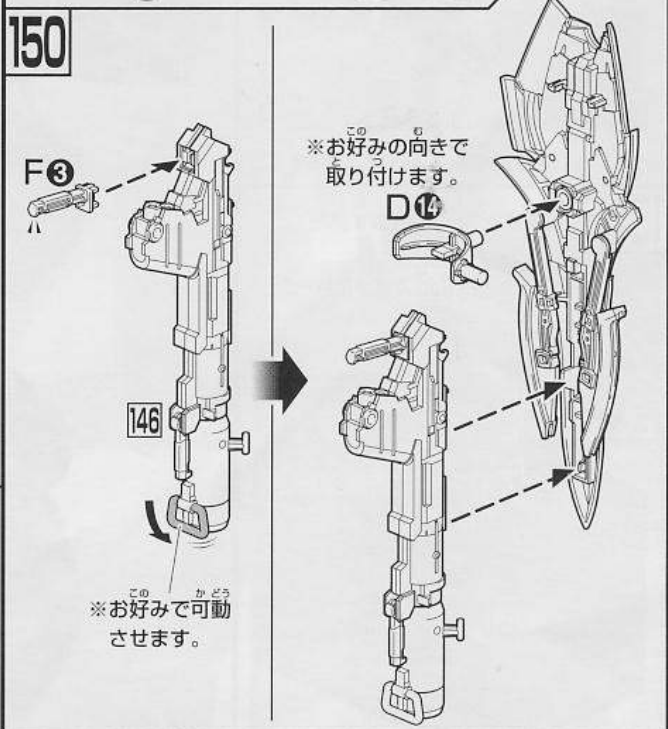
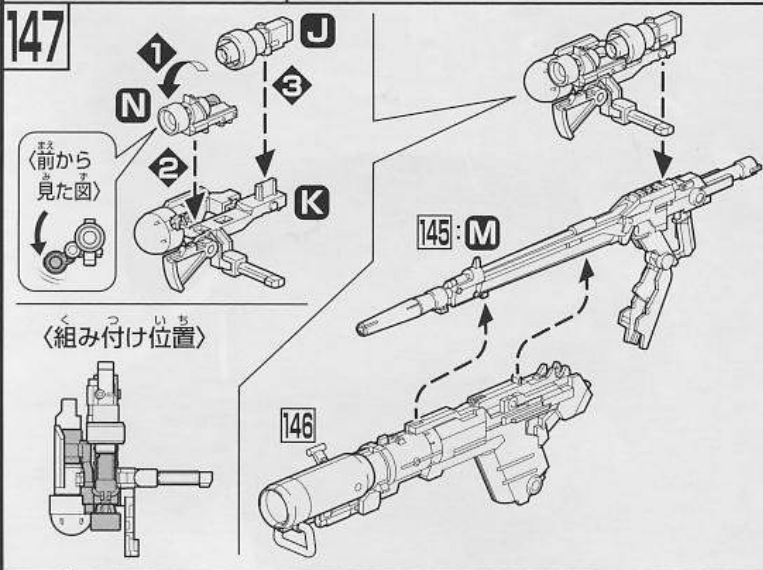
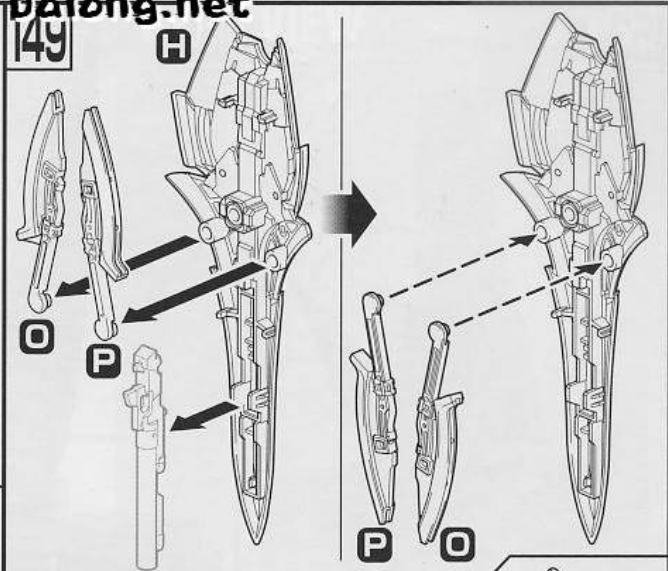
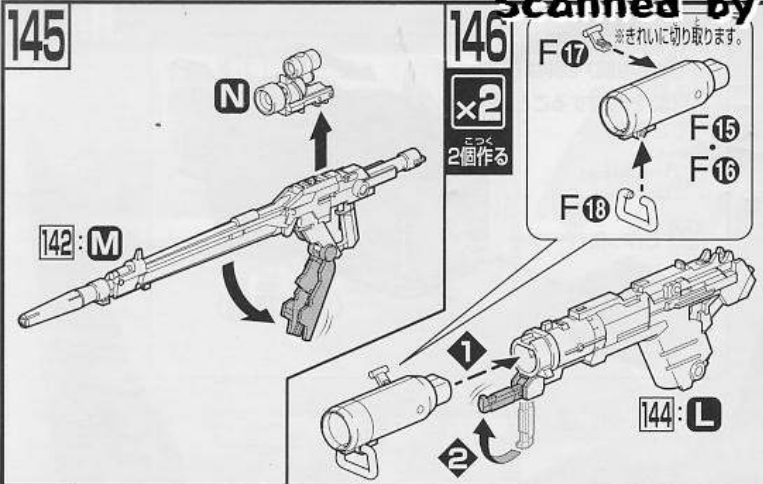


143



144





153  (高側開きます)



※画像の完成品は塗装してあります。

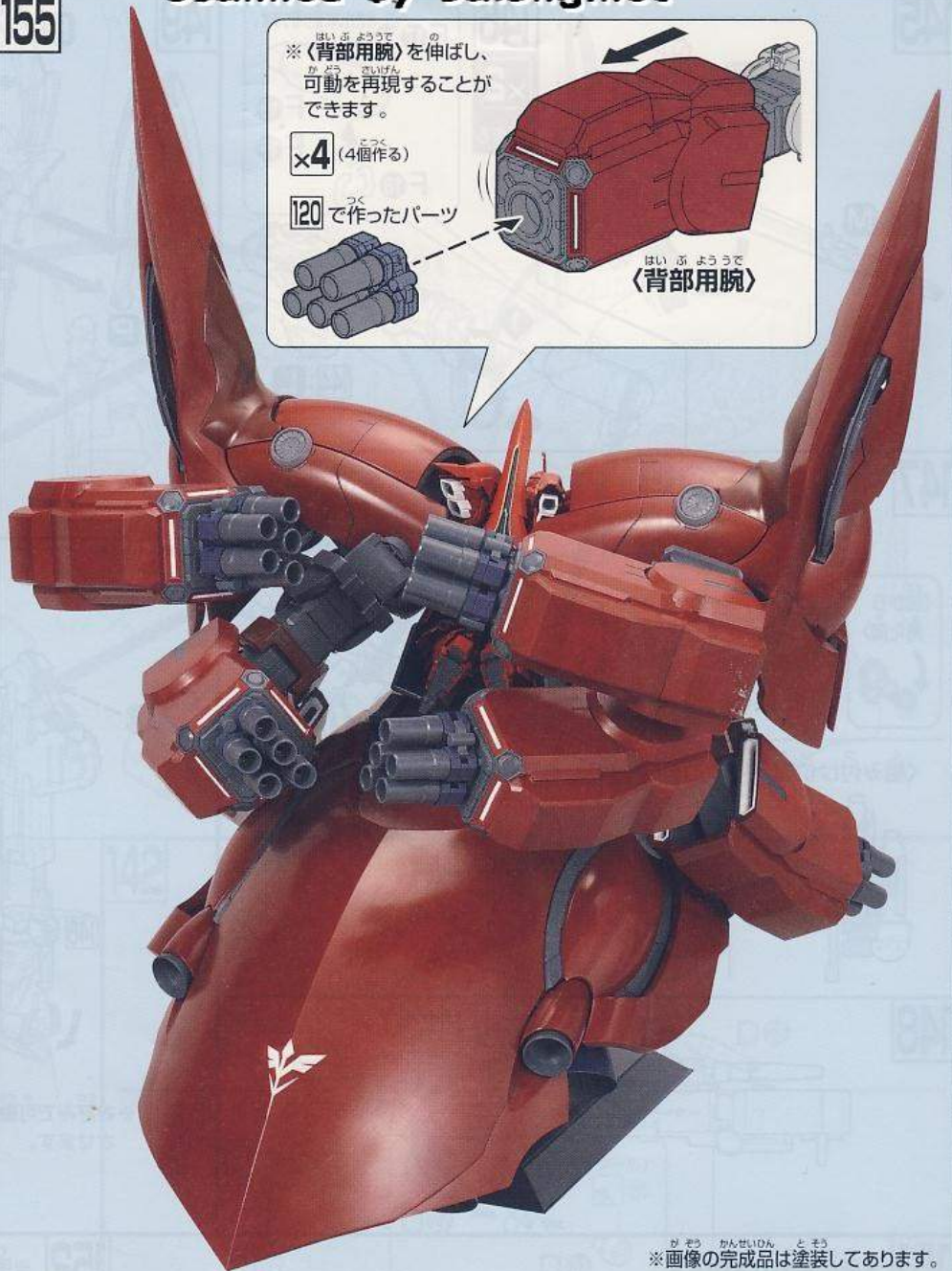
155

※**背部用腕**を伸ばし、可動を再現することができます。

×4 (4個作る)

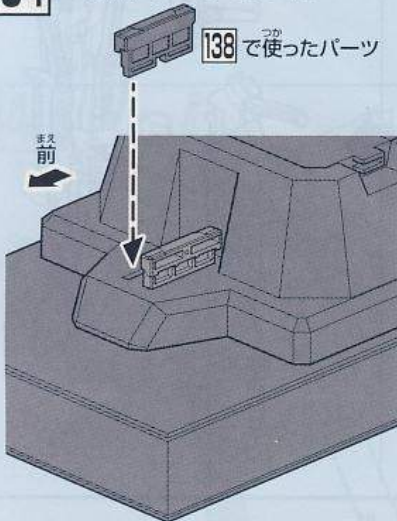
120 で作ったパーツ

背部用腕



※画像の完成品は塗装してあります。

154 ※収納することができます。



インナーボックスへの収納

↑(上から見た図)



※画像は収納の一例です。



※下の図のように本体をブロックごとに分解し、コンパクトに収納することができます。

※分解の際は、破損などに十分注意しておこなってください。収納の際は、部品どうしで傷がつかないようにお取り扱いください。

※とがった箇所がありますので、取り扱いの際はご注意ください。



※画像の完成品は塗装してあります。

コピー不可
BUC-181
オオ・ジョング
ガンダム



ACTION

アクション SINANJU

シナンジュ



COLOR GUIDE

※よりリアルに仕上げたい方は、下の基本色をご覧ください。 ※カラー配合は参考値であり、画像とカラーガイドの色は異なる場合があります。
 ※塗装には、より安全な「水性塗料」のご使用をおすすめします。 ※ABS樹脂部分への塗装は破損する恐れがありますので、塗装はお勧めできません。

〈ネオ・ジオング〉

●本体等:

あすき色(65%)
 +シャインレッド(35%)
 +ホワイト(少量)
 +グレー(少量)

●肩等ダークレッド部:

あすき色(65%)
 +シャインレッド(25%)
 +ブラック(10%)
 +ホワイト(少量)

●フレーム等グレー部:

RLM65ライトブルー(45%)
 +ニュートラルグレー(40%)
 +ブラック(15%)

●バーニア等ブルーグレー部:

ニュートラルグレー(55%)
 +パープル(40%)
 +ブラック(5%)

●メガ粒子砲等ライトグレー部:

エアクラフトグレー(50%)
 +ニュートラルグレー(50%)

●ブースター等ホワイト部:

ホワイト(100%)

〈シナンジュ〉

●本体等:

モンザレッド(90%)
 +ココアブラウン(10%)

●バックパック等ホワイト部:

ホワイト(100%)

●武器・関節等:

グレー(90%)
 +ブラック(10%)

●バズーカ砲身 ライトグレー部:

ホワイト(70%)
 +グレー(30%)
 +パープル(少量)

●肩・腰アーマー等イエロー部:

ホワイト(70%)
 +オレンジイエロー(30%)
 +オレンジ(少量)

●センサー部:

下地にシルバー(100%)
 +クリアグリーン(100%)

●胸部・シールド等:

ブラック(100%)

●エンブレミング:

ゴールド(100%)