

©新機軸・サンライズ

HG
UNIVERSAL CENTURY



AMX-014 DÖVEN WOLF
NEO ZEON QUASI PSYCOMMU MOBILE SUIT

1/144 AMX-014「ドーベン・ウルフ」HG



BANDAI 2014 MADE IN JAPAN この商品には、HGUC ドーベン・ウルフが1体のみ入っています。パッケージの画像と商品とは多少異なりますのでご了承ください。

AMX-014 DÖVEN WOLF

NEO ZEON QUASI PSYCOMMU MOBILE SUIT

© 創通・サンライズ

MODEL NUMBER : AMX-014
HEAD HEIGHT : 22.0m
WEIGHT : 36.8t TOTAL WEIGHT : 74.5t
GENERATOR OUTPUT : 5,250kw
THRUSTERS TOTAL PROPULSION : 87,300kg
MATERIAL : GUNDARIUM ALLOY COMPOSITE
ARMAMENTS : 30mm VULCAN GUN
BEAM CANNON / BEAM SABER
MISSILE / MEGA PARTICLE CANNON
ANTI SHIP MISSILE
MEGA LAUNCHER (BEAM RIFLE)
INCOM / BEAM HAND
HIDDEN ARM
(ONLY COMMANDER UNIT)



1/144 SCALE

HG
UNIVERSALCENTURY

GUNDAM.INFO Search

www.gundam.info

バンダイホビーサイト ▶ www.bandai-hobby.net/
Fees accrued by your communication and connection to the internet are under customer's responsibility.
ホームページにアクセスする際の通信費等はお客様の責任となります。

機動戦士
ガンダム Z

BANDAI 2014 MADE IN JAPAN

●画像の完成品は塗装してあります。

0189180

**BAN
DAI**

ACTION

アクション REAR VIEW

リアビュー



※一部の画像はバンダイプラモデルアクションベース2(別売り)を使用しています。

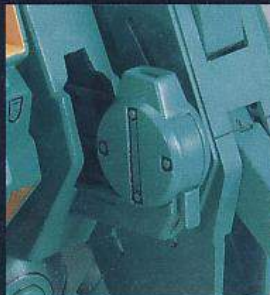
DETAIL

ディテール



頭部可動(首)

頭部30mmバルカン砲
30mm口径の実体弾を高速で連射する。装弾数は300発で、敵機に致命的なダメージを与える事も可能。



バックパック可動

インコム
有線式の準サイコミュ兵器。NT能力のほとんどない一般兵士でも擬似的なオールレンジ攻撃が可能となる。



肩部ビーム・キャノン
ジェネレーター直結型の大出力ビーム砲。バックパック両側の可動式パーニアバインダー先端に装備されている。



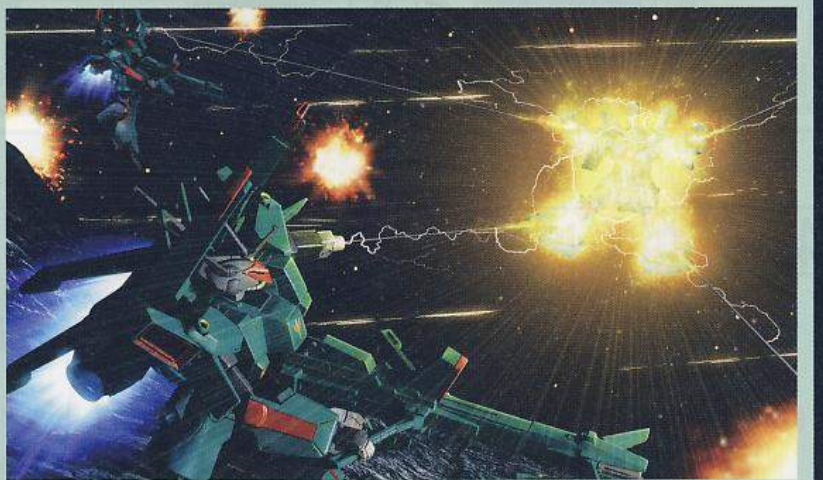
対艦ミサイル/ミサイル
専用パイロンに2基の大型対艦ミサイルと、パーニアバインダーにマイクロミサイルポッドを装備している。



足裏ディテール

AMX-014 ドーベン・ウルフ

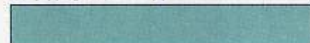
ドーベン・ウルフは、TVシリーズ「機動戦士ガンダムZZ」などに登場した量産型MSである。U.C.0088年12月25日、ジオン本国の旧ザビ派がグレミートに首領として謀叛。小惑星アクシズを占拠した。この対立はネオ・ジオンを二分した内部抗争へと発展する。U.C.0089年1月13日、ハマーンの直属艦隊が出撃し、マッシュマー麾下の部隊も参戦。そして親衛隊キャラ・スーンの部隊とスペース・ウルフ隊が戦闘状態に突入する。「ラカン・ダカランかっ!」「キャラ、手並みを見せてもらう」「お前の手下どものように逃げるんじゃないよ!」「ほざくなー!!」AMX-015 ゲーマルクのビームをかくいぐり、ドーベン・ウルフがその背後に組み付く。しかし、マザーファンネルのビーム砲がそれを阻み、MSZ-010 ZZガンダムの参戦もあってラカンは離脱を余儀なくされる。そのままブルツとマッシュマーの交戦宙域に侵入したラカンは、部下と連係してマッシュマーのAMX-011S ザクⅢ改を捕らえ、電撃とメガランチャーの集中砲火を浴びせる。と、ザクⅢ改が怪しい光を放ち、ビームを跳ね返したのみならず、ラカンの僚機をたぐり寄せ両腕で破壊した。「ハマーン様、万歳!!」そのまま光は拡大し、周囲を呑み込んでいった。「何の光!」ラカンはその光景に唖然とするほかなかった……。



COLOR GUIDE

※よりリアルに仕上げたい方は、右の基本色をご覧ください。
※塗装には、より安全な「水性塗料」のご使用をおすすめします。
※カラー配合は参考値であり、画像とカラーガイドの色は異なる場合があります。

●本体等グリーン部:



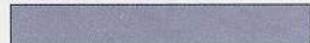
ホワイト(45%)
+デイトナグリーン(30%)
+インディブルー(25%)

●本体等グレー部:



ニュートラルグレー(75%)
+ブラック(25%)

●関節等グレー部:



エアクラフトグレー(50%)
+ニュートラルグレー(40%)
+パープル(10%)

●本体、ミサイル等レッド部:



モンザレッド(100%)

●パーニア内等オレンジ部:



ホワイト(50%)
+オレンジイエロー(30%)
+オレンジ(20%)

●センサー等ピンク部:



ピンク(100%)

警告 (けいこく)

保護者の方へ 必ずお読みください。

- 小部品があります。誤飲・窒息の危険がありますので、3才未満のお子様には絶対に与えないでください。
- 生後18ヵ月未満のお子様には絶対に与えないでください。ひもなどで首を絞める危険があります。

注意 (ちゅうい)

- 縁部が鋭い箇所がありますので、注意してください。
- 先端が尖っている箇所がありますので、注意してください。
- 部品はきれいに切り取り、切り取ったあとのクズは捨ててください。
- 袋を頭からかぶったり、顔を覆ったりしないでください。窒息する恐れがあります。

《組み立てる時の注意》

- 組み立てる前に説明書をよく読みましょう。
- 部品は番号を確かめ、ニッパーなどできれいに切り取りましょう。
- 塗装にはより安全な「水性塗料」のご使用をおすすめします。

組み立て中に注意する箇所



シールの番号



反対側に取り付けるパーツ



両側に同じパーツを取り付ける



向きに注意して取り付ける



切り取る時



部品を数値の個数作ります



先に組み立てます



後に組み立てます



どちらかを選んで取り付ける



反対側も同じように動かします

パーツリスト

(×印は使用しないパーツです。)

Cパーツ

(スチロール樹脂: PS)

Dパーツ

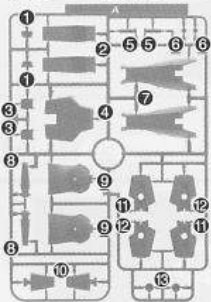
(スチロール樹脂: PS)

Eパーツ

(スチロール樹脂: PS)

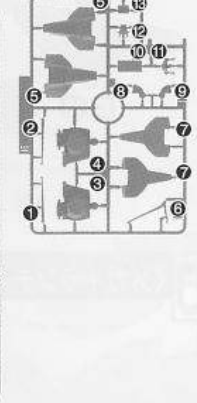
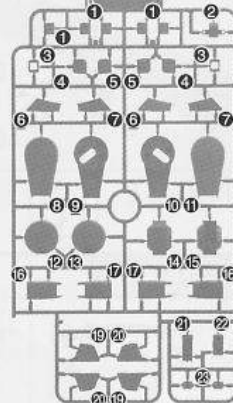
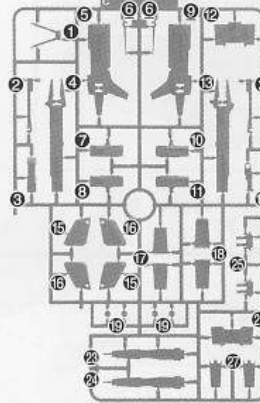
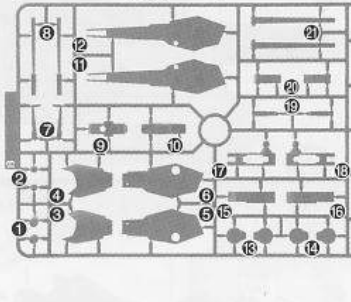
Aパーツ

(スチロール樹脂: PS)



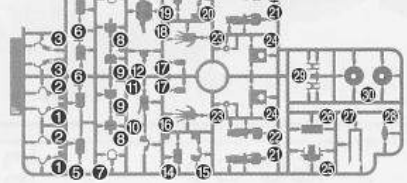
Bパーツ

(スチロール樹脂: PS)



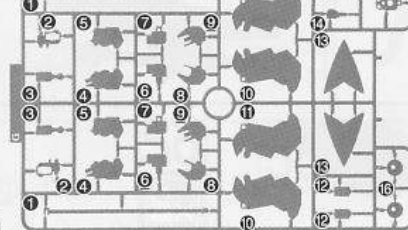
Fパーツ

(スチロール樹脂: PS)



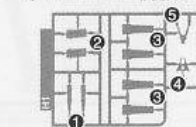
Gパーツ

(スチロール樹脂: PS)



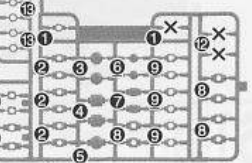
H1パーツ

(スチロール樹脂: PS)



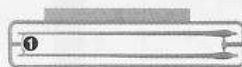
H2パーツ

(PC-132ABC)



SB1パーツ

(スチロール樹脂: PS)



- ホイルシール……………1
- リード線……………2
- (塩化ビニル樹脂: PVC)

※クリアパーツの中には、製造工程上気泡が入っているものがありますがご了承ください。

《お買い上げのお客様へ》

万が一部品に不具合がございましたら、商品名、部品番号、不具合の症状をお書きいただき、該当部品を宅配着払いにて下記静岡相談センターまでお送りください。良品と交換させていただきます。部品をなくしたり壊したりした場合は部品注文をご利用ください。

《部品注文のしかた》

- ① 部品注文カードに注文内容を書く: 記入例 A-1×1個、B-2×2個、シール×1枚
※商品によりランナー(枠)単位での販売になる部品があります。
- ② 料金を用意する: 部品代+送料の合計を郵便定額小為替でご用意ください。(10円単位は切手でも構いません) 定額小為替は郵便局窓口にてご用意ください。(代金不足の場合はご請求、超過分は返金しております)
(例): 部品代160円+送料120円→定額小為替280円、切手80円をご用意ください。
- ③ 部品注文カードと料金を封筒に入れて下記相談センターに送る: 電話注文は承っておりません。
■お申込み先: 〒420-8681 静岡県静岡市葵区長沼500-12 株式会社バンダイ静岡相談センター
TEL: 054-208-7520(電話受付時間 月~金(祝日を除く)10:00~16:00)
※ご注文後の内容変更、キャンセル、交換、返品は承っておりませんので予めご了承ください。
※在庫がない場合にはご注文をお返しさせていただきます。※為替手数料等の費用はおお客様のご負担となります。
※部品代、送料は予告なく変更する場合があります。(最新の情報は下記ホームページでご確認ください)
※いただきました個人情報は部品発送及び情報提供以外には使用いたしません。
◆ホームページ「バンダイホビーサイト」→「お問合せ」→「よくある質問」: <http://bandai-hobby.net/site/index.html>
(通信料はおお客様負担となります)
◆選べる方法は自動音声ガイダンス(24時間)でもご案内しています。TEL: 054-208-7537(通信料はおお客様負担となります)

FOR USE IN JAPAN ONLY.

部品注文カード

0189180

1/144SCALE HG UC
ドーベン・ウルフ

必要な部品の記号・番号・数量をかく

● 注文された理由(○で囲む)(こわしたなくした)

・日中ご連絡可能な電話番号・年齢

() () (才)

R2215530 14.02

2014.02/T・ON

※コピー使用可

部 品	部品各1個	ホイルシール	取扱説明書
料金表	40円	40円	80円

送 料	シール・説明書のみ	部品:5個位	部品:15個位	部品:25個位	部品:50個位
目安表	80円	120円	140円	200円	240円

部品代は上記の表をご覧ください。送料は部品の形状/個数/梱包状態の重さ等で決まります。表を目安に多めの送料をご用意ください。

● 部品の価格は変更する場合があります。最新の価格はお電話にてご確認ください。

※部品はきれいに切り取り、向きや左右などイラストを良く見て組み立ててください。

1

E3 → D22 → E4

※向きをかえます。

※切り取らないように注意してください。

(向きに注意) F12

C26 (シール)

C12 (後に組む)

2

PC2 → G15

3

C11 → C8

※(後に組む) まえ前

(シール) 5 (シール) 24

〈前から見た図〉

4

PC2 → G14

C7 → C10

※(後に組む) まえ前

(シール) 24 (シール) 5

〈前から見た図〉

5

3 → 1

6

H14 → E11 → E12

※切り取らないように注意してください。

(先に貼るシール) G18

(シール) 19

※シール19は、シール31上の好きな所に貼ります。

※シール19は2枚予備です。

H15

7

E8 → E9

※(反対側に取り付ける)

※各アンテナが折れないように注意してください。

E6 → E1 → E2

8

x2 (向きに注意) F24

C15

※平らな面

C17

※切り取らないように注意してください。

9

x2 C27

向きをかえます。

C18 (シール) 29

C25

※切り取らないように注意してください。

※位置を調節しながら取り付けます。

10

x2 C16

(両側に貼るシール) 32

〈内側から見た図〉 C19

※(両側に取り付ける)

11

x2 D4 (後に組む)

〈組み付け位置〉

PC7 → D6 → D23

12

x2 F7

PC16

F5

※PCパーツを押さえながら取り付けます。

(後に組む)

F6

PC10 → D3

※PC10を押さえながら取り付けます。

25
x2
こっく
2個作る

PC9
A8
G11
G16

〈組み付け位置〉

26
x2
こっく
2個作る

G10

27
x2
こっく
2個作る

A7
A10
A2
D7
D6
(シール)
後ろから見た図
反対側に取り付ける

28

後ろから見た図
D12
D10・D11
(シール)
反対側に貼るシール

29

22
23

30

D13
D8・D9
(シール)
反対側に貼るシール

31

22
23

32

F13
PC5
D15
D14
D21
(シール)
反対側に貼るシール

33

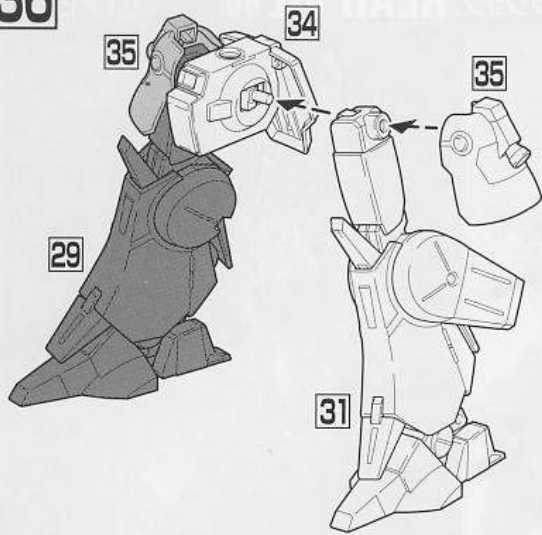
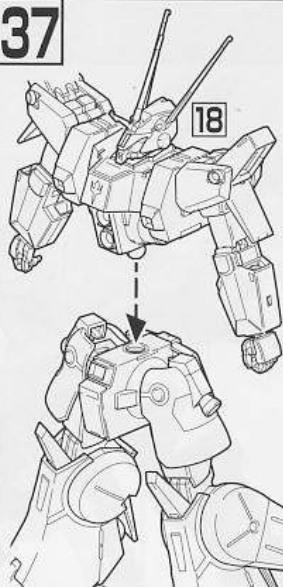
(シール) 10
(シール) 11
(シール) 28
E10
横から見た図

34

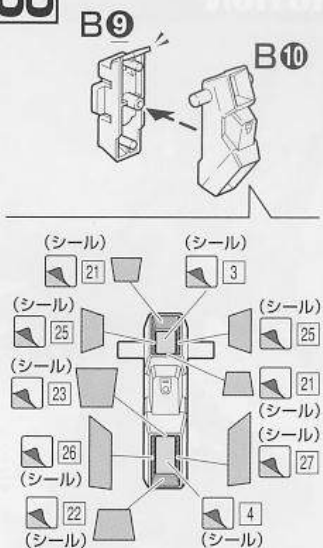
D2
A4
7
(シール)

35
x2
こっく
2個作る

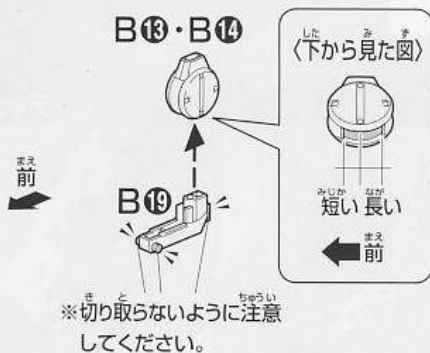
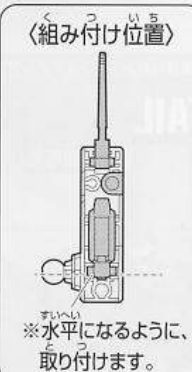
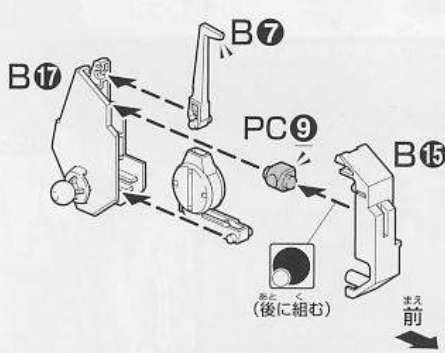
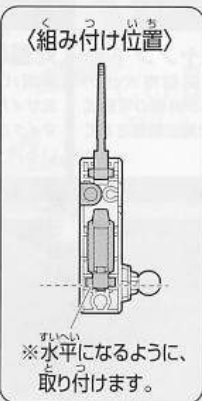
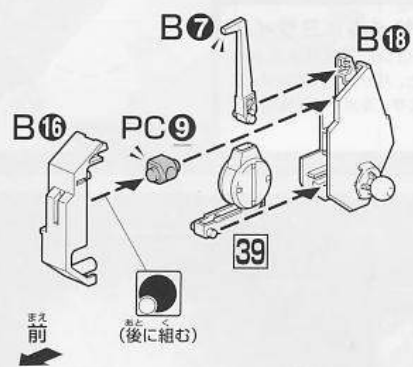
A9
A13
(シール)

36**37**

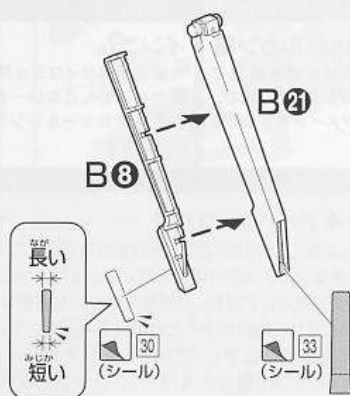
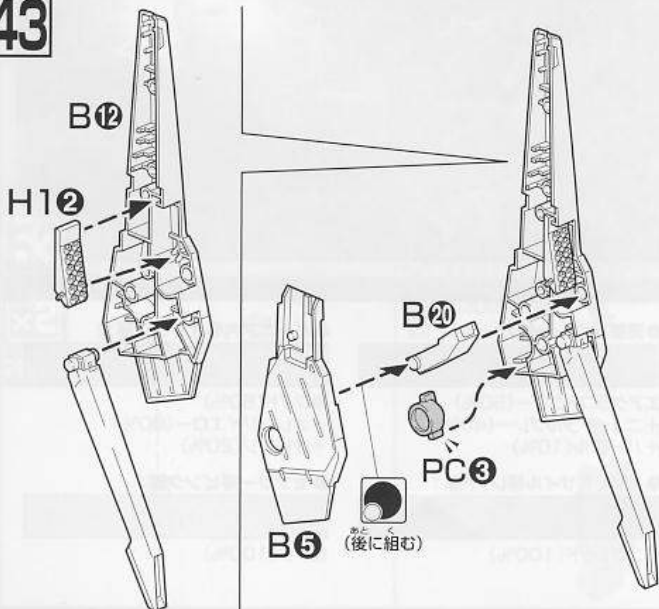
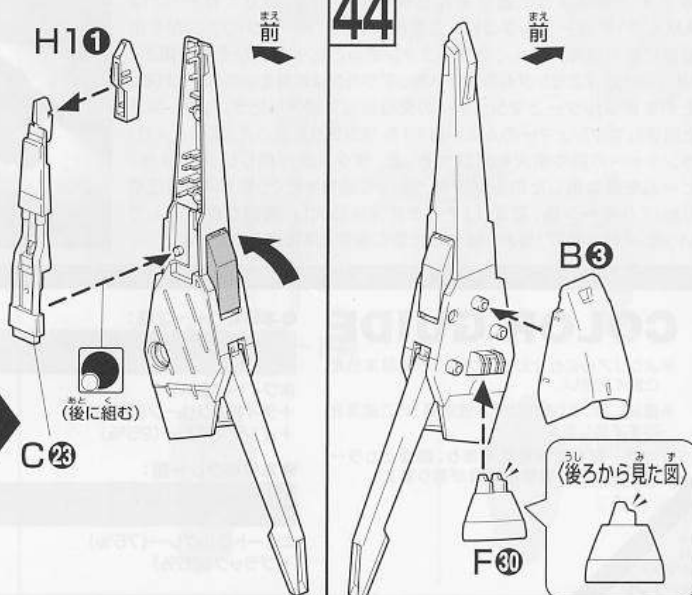
※バンダイプラモデル
アクションベース2
(別売り)差し込み用
(丸型)BA4-A⑨に
対応しています。

38**39**

×2
こづく
2個作る

**40****41****42**

×2
こづく
2個作る

**43****44**

ビーム・サーベル

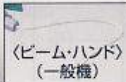
当時のMSの標準兵装で、プラズマ状のビームを形成して対象を溶解する近接戦闘用の新撃武装。左右の腰部装甲内に一基ずつ装備されている。ドーベン・ウルフのものは、格納した状態でビーム砲として使用する事も可能。



〈ビーム・ハンド〉
(指揮官機)



〈隠し腕〉



〈ビーム・ハンド〉
(一般機)

ビーム発射口
隠し腕/ビーム・ハンド

指揮官機は簡易型マニピュレーターを内蔵しており、腕部を遠隔誘導している場合でもビーム・サーベルなどを使用して近接戦闘にも対応できる。ビーム・ハンドは掌のビーム砲のほか、対MS用のスタンガン的機能も持つ。

※データは劇中の設定です。

AMX-014 DÖVEN WOLF

AMX-014 ドーベン・ウルフは、ハマーン・カーンに反旗を翻したグレイミー・トトが投入した第四世代MSで、MRX-010サイコ・ガンダムMK-IIを参考に開発された機体が原型であるといわれている。専用ビーム・ライフルをはじめ、メガ粒子砲やメガ・ランチャーなど多数の兵装に加え“疑似サイコミュ”を搭載しており、一般のパイロットでもインコムなどをを用いたオールレンジ攻撃が可能であった。ラカン・ダカラン率いるスペース・ウルフ隊に配備され、NT(ニュータイプ)能力のレベルによって腕部が無線誘導式のフルスペック機と有線式の一般機に振り分けられていた。この機体は、もともとティターンズ傘下のスタッフによって開発されていたが、グリプス戦役以降の混乱期を経てネオ・ジオンに渡り、さらに、公国系の技術が導入されることで量産化の目処が立ったものであるため、譲渡された経緯や実際の開発者、建造した工廠などの特定が困難で、最終的な生産数も詳細は不明である。

メガ・ランチャー (ビーム・ライフル)

専用のビーム・ライフルは単独でも標準以上の威力を持つが、本体の胸部メガ粒子砲と接続し砲身を加速器とすることで大出力のメガ・ランチャーとなる。ただし、大量のエネルギーを消費するため最大出力での連射は不可能。



胸部メガ粒子砲

ジェネレーター直結型の大出力のビーム砲。拡散ビームと収束ビームの打ち分けが可能であるのみならず、メガ・ランチャー用のメガ粒子加速器の基部としても機能するフレキシブル・ビーム・エミッター仕様となっている。

SPEC

型式番号: AMX-014 / 頭頂高: 22.0m
 本体重量: 36.8t / 全備重量: 74.5t
 ジェネレータ出力: 5,250kw / スラスター総推力: 87,300kg
 装甲材質: ガンダリウム・コンボジット
 武装: 30mmバルカン砲 / 肩部ビーム・キャノン
 ビーム・サーベル / ミサイル / 胸部メガ粒子砲
 対艦ミサイル / メガ・ランチャー (ビーム・ライフル)
 インコム / ビーム・ハンド / 隠し腕 (指揮官機のみ)

HGUC

※この商品には、「HGUC ドーベン・ウルフ」シリーズラインナップが1体のみ入っています。

個性的なシルエットを持つZZの様々なMS達をHGUCで体感せよ!!



大量のミサイルを装備するジム系の量産型MS。

HGUC No.126 ジムⅢ

エウゴが開発した可変合体MS。

HGUC No.111 ダブルゼータガンダム

上半身と下半身が分離する可変分離MS。

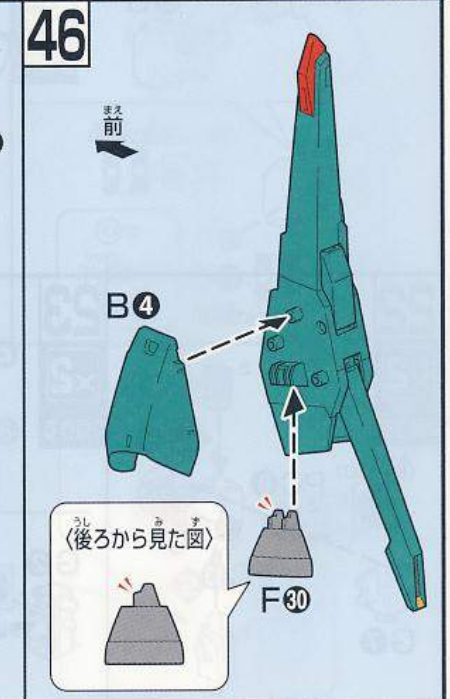
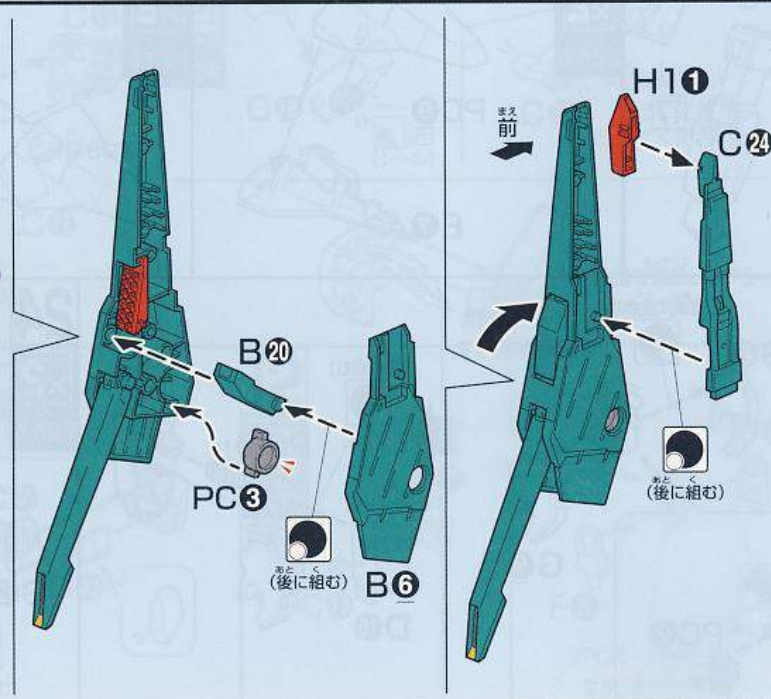
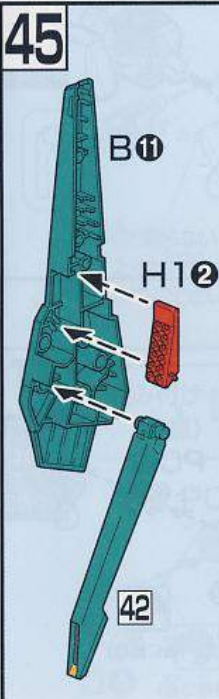
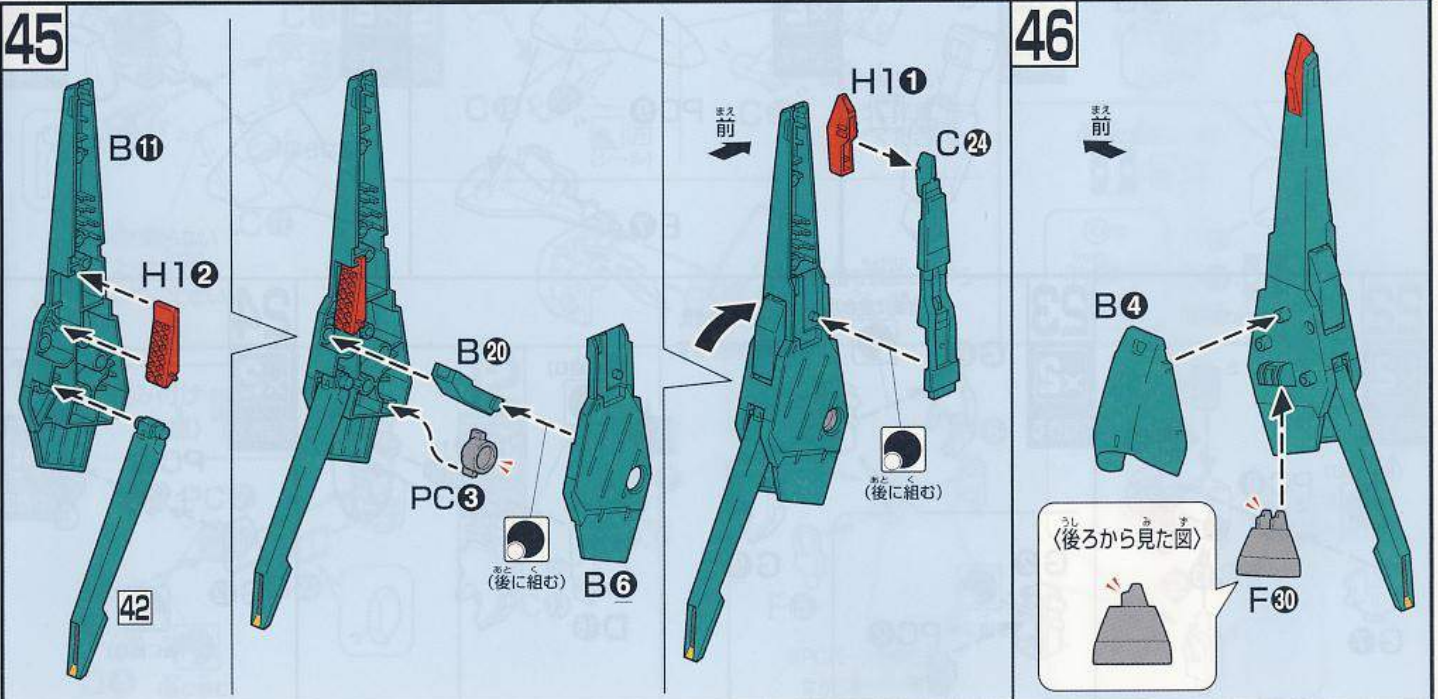
HGUC No.015 パウ

アクシズで開発されたザク系の汎用MS。

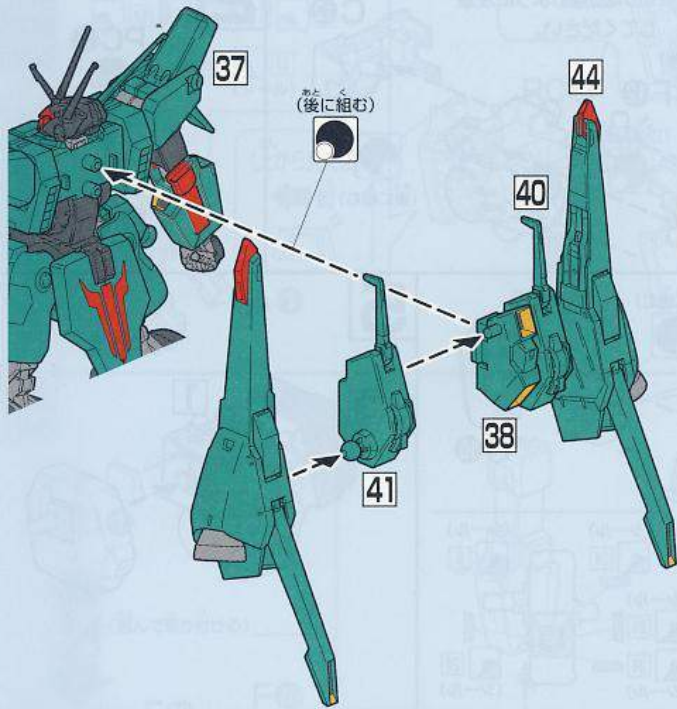
HGUC No.014 ザクⅢ

アクシズで開発されたドム系の重MS。

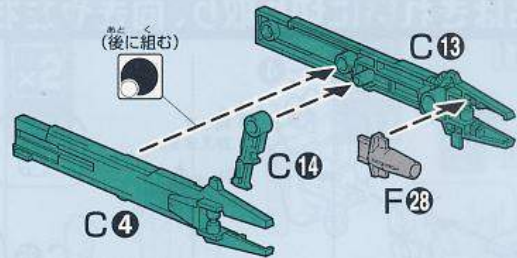
HGUC No.172 ドライセン



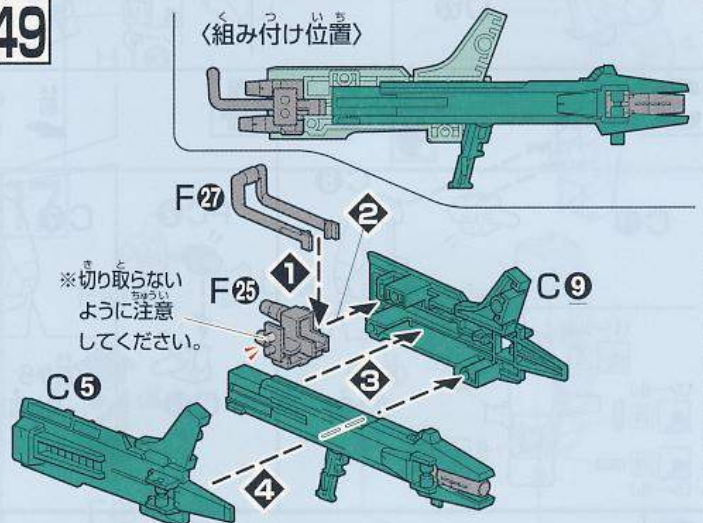
47 ※各アンテナが折れないように注意してください。



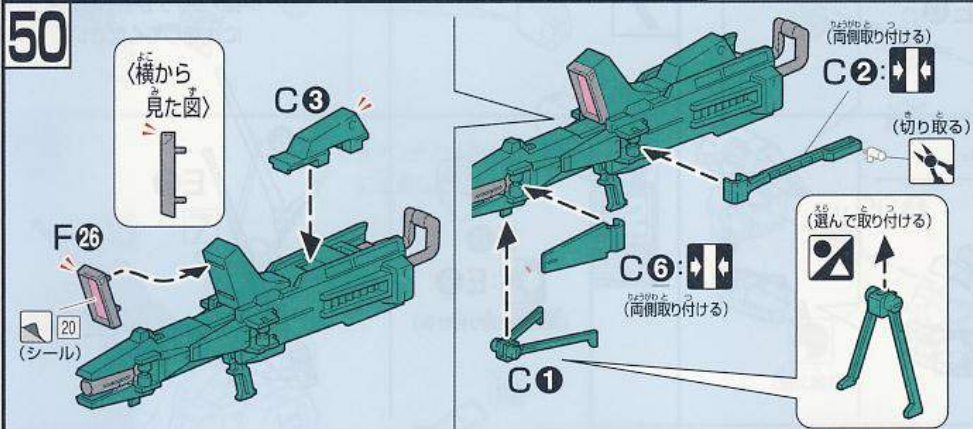
48



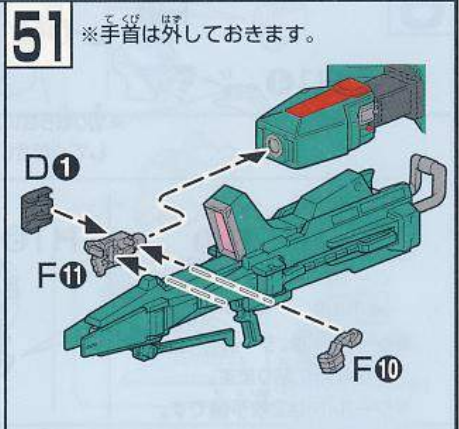
49



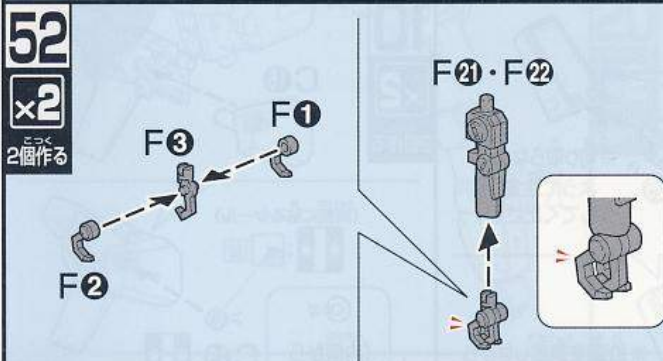
50



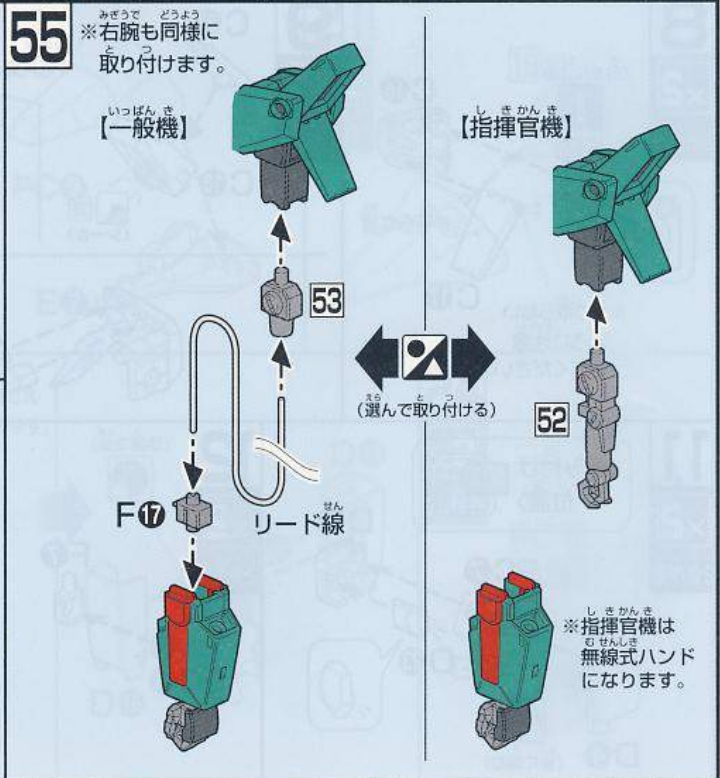
51



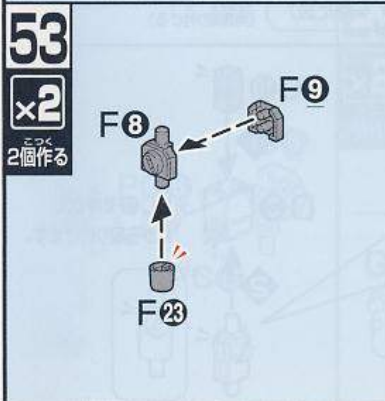
52



55



53



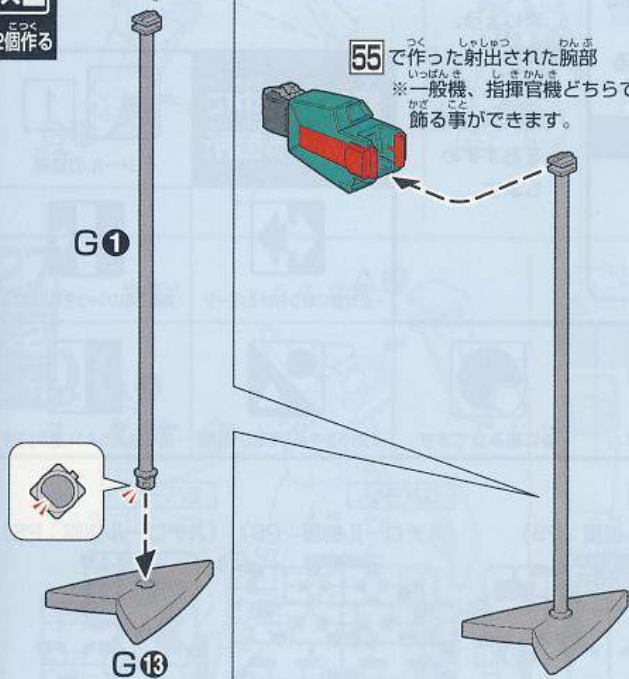
54



56

×2
2個作る

※右腕も同様に
取り付けます。



55
※一般機、指揮官機どちらでも
飾ることができます。

57

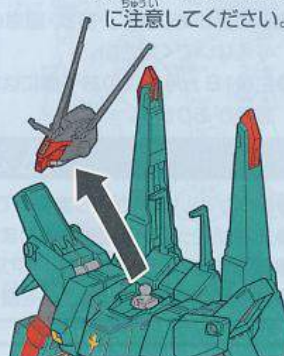
（反対側も同じ
ように動かす）



58

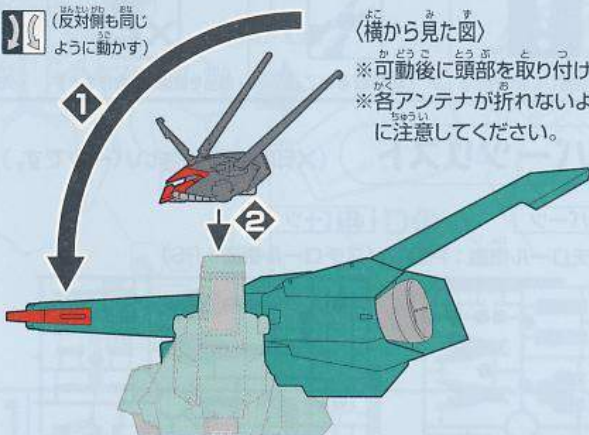
〈肩部ビーム・キャノンの展開〉

※各アンテナが折れないよう
に注意してください。



59

（反対側も同じ
ように動かす）

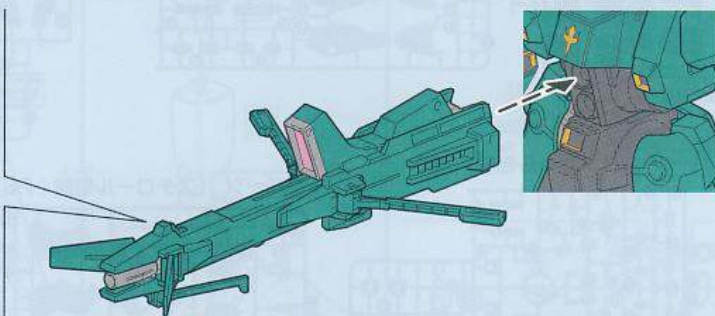
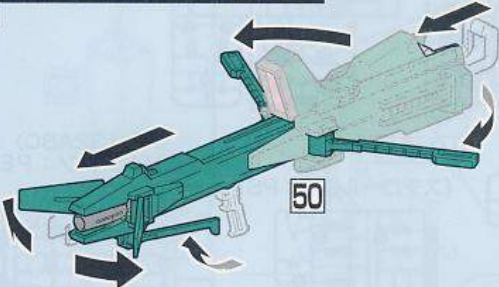


〈横から見た図〉

※可動後に頭部を取り付けます。
※各アンテナが折れないよう
に注意してください。

60

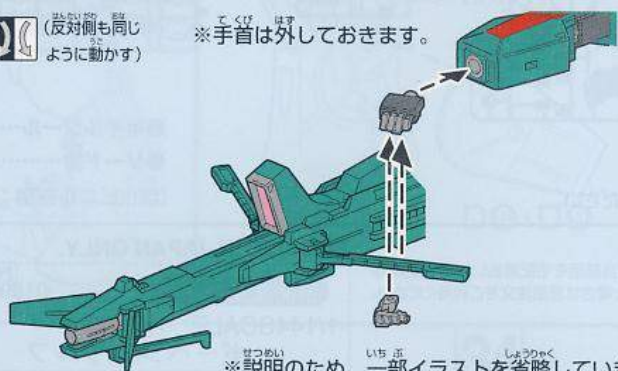
〈メガ・ランチャー発射形態〉



61

（反対側も同じ
ように動かす）

※手首は外しておきます。



※説明のため、一部イラストを省略しています。

62

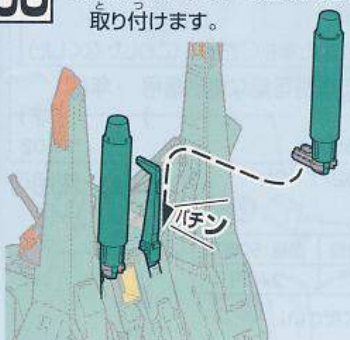
×2
2個作る

B1・B2



63

※頭部の各アンテナを避けながら
取り付けます。



〈組み付け位置〉



※説明のため、一部
イラストを省略
しています。

64

×2
2個作る

SB1 ①

（左手にも持たせられます）

※手首は外しておきます。

※切り取らない
ように注意
してください。

