

©新通・サンライズ

HG
UNIVERSAL CENTURY

機動戦士
ガンダムUC
MOBILE SUIT GUNDAM UNICORN

MSM-08 ZOGOK (UNICORN Ver.)
PRINCIPALITY OF ZEON SPECIAL OPERATIONS MOBILE SUIT



1/144 MSM-08「ゾゴック(ユニコーンVer.)」HG



BANDAI 2013 MADE IN JAPAN

この商品には「HGUC ソゴック(ユニコーンVer.)」が1体のみ入っています。パッケージの画像と商品とは多少異なりますのでご了承ください。

Scanned by Dalong.net

© 創通・サンライズ

MSM-08 ZOGOK (UNICORN Ver.) PRINCIPALITY OF ZEON SPECIAL OPERATIONS MOBILE SUIT

MODEL NUMBER : MSM-08
 TOTAL HEIGHT : 18.2m
 WEIGHT : 77.4t
 TOTAL WEIGHT : 107.3t
 GENERATOR OUTPUT : 1,688kw
 THRUSTERS TOTAL PROPULSION :
 97,400kg
 MATERIAL :
 SUPER-HARD STEEL ALLOY
 ARMAMENTS :
 HEAT SWORD
 BOOMERANG CUTTER
 ARM PUNCH
 STURM FAUST



1/144 SCALE

HG
UNIVERSAL CENTURY

GUNDAM.INFO Search

www.gundam.info

バンダイホビーサイト ▶ www.bandai-hobby.net/
 Free accessed by your communication and connection to the internet are
 under customer's responsibility.
 ホームページにアクセスする際の通信費等はお客様のご負担となります。

機動戦士
ガンダム UC
 MOBILE SUIT GUNDAM UNICORN

**BAN
DAI**

BANDAI 2013 MADE IN JAPAN

●画像の完成品は塗装してあります。

0183659



ブーメラン・カッター

DETAIL

ディテール



モノアイ可動



アーム・ユニット



肩・ヒジ可動



ヒザ・大腿部可動



ヒート・ソード選択式

シュツルムファウスト

MSM-08 ゾゴック(ユニコンVer.)

宇宙世紀0096年。地球連邦軍とネオ・ジオン残党軍「袖付き」による、「ラプラスの箱」を巡る戦いは激化の一途をたどる。その熱は、地球に潜伏していたジオンの残党達にまで波及し、戦場はさらなる広がりを見せていく。海中を航行する《ゾゴック》のパイロットは、水面越しに海岸基地の突端部へ目をやった。——白と赤で塗られた木偶の狼狽様が、解像度の低い旧式モニターからでもはっきりとわかる。水際まで我々を察知できなかった焦りだろうか？ 長らく戦いから離れ、もはや兵であることを忘れた連邦の彼らにとって、この状況は正直同情を禁じ得ない。だが、君たちが連邦の兵を名乗る以上、我々に付き合ってください責任はあるのだ。私は機構をいたわるようにフットペダルへ力を乗せる。運動した足裏のスクリューは、激しい水しぶきと共に《ゾゴック》を外界へと機動させた。先ほどまで見上げていた連邦の機体は、いまやこちらが見下ろす格好となっている。練度の高いパイロットなら、このような水陸両用機が身を空へ晒した状況に対する迎撃の手段など、考える前に身体が動くというものだ。しかし彼らは、先に飛び出した《ゼー・ズール》の姿に目を奪われ、あろうことかこの《ゾゴック》に対し背を向けているのではないか。私はため息をつきつつも、迎撃の対抗手段として用意していたブーメラン・カッターの射出トリガーから指を離し、機体の右腕に保持するヒート・ソードの赤熱ドライブを開始した。

※画像はイメージです。



COLOR GUIDE

※よりリアルに仕上げたい方は、右の基本色をご覧ください。
 ※塗装には、より安全な「水性塗料」のご使用をおすすめします。
 ※カラー配合は参考値であり、画像とカラーガイドの色は異なる場合があります。

●足の甲、上腕等グレー部：
 グレー(80%)
 +ブラック(20%)

●本体等：
 オレンジ(50%)
 +サーモンピンク(45%)
 +グレー(5%)

●腰等ダークグレー部：
 ブラック(70%)
 +ホワイト(30%)

●ライン等ライトグレー部：
 ホワイト(60%)
 +すみれ色(20%)
 +グレー(20%)

●バーニア内側等：
 イエロー(60%)
 +ホワイト(30%)
 +オレンジ(10%)

●メインカメラ：
 モンザレッド(100%)
 +ホワイト(少量)
 +ブルー(少量)

●シュツルム・ファウスト：
 オリーブドラブ(1)(100%)
 +オリーブグレー(少量)

●ヒート・ソードレッド部：
 クリアオレンジ(60%)
 +クリア(30%)
 +クリアレッド(10%)
 +ホワイト(少量)

●ブーメラン・カッター：
 ホワイト(50%)
 +ブルーグレー(40%)
 +すみれ色(10%)

MSM-08 ZOGOK [UNICORN Ver.]

MSM-08《ゾゴック》は一年戦争時に開発されたジオン公国軍の水陸両用機 MSM-07《ズゴック》の派生型であり、格闘能力を向上させた試作機である。伸縮式の腕部によるアーム・パンチ、頭頂部に装備する射出兵器ブーメラン・カッターなど、他のモビルスーツには見られない個性的な兵装を有しているが、これは本機自体の運用目的こそがさきわめて個性的だったと言えた。当時の地球連邦軍が本拠地としていた南米のジャブロー基地を攻略するという特務を帯び、独自開発が行われた特務モビルスーツ群の中でも、本機はそれらの前衛を担う機体として誕生したのである。水陸両用機ながらも陸戦能力が優れる《ズゴック》を設計母体としていた本機の陸戦格闘能力は確かなものだったが、マニピュレーター自体が近接兵器として機能するアームユニットや、メガ粒子砲やミサイルなどの発光、発火系兵器を採用しない質量切断兵器のみで統一された本機の固定兵装類はあまりにも割り切った設計だと評せるものであった。だが、これは厳重な戦力配備が常時敷かれていたジャブローの潜入時において、本機が敵に察知される可能性を最大限まで抑え、特務を遂行するための必然だったとも言えるのである。残念ながらジャブロー攻略戦に本機を含む特務モビルスーツが参加したという記録は公的に残されていないが、宇宙世紀0096年に発生したジオン公国残党軍による連邦軍トリントン基地襲撃事件において、残党側の戦力として本機の姿が確認されている。他機種からの兵器流用や、本来設定されていた腹部の内装兵器を廃し、排熱機能を重視した仕様となっていたが、これらの選択もまた、17年の時を経て本機が与えられた作戦を遂行するための必然だったと言える。

バックパック / 推進装置

《ズゴック》とは異なり陸戦を主体とする本機のバックパックは、その舞台で最大限の力を発揮できる方式へと改められた。足裏には他の水陸両用機と同様、水中航行用のスクリュース式推進装置が備えられている。



ヒート・ソード

巨大な実体剣としての用途に加え、刃部を赤熱化させることにより敵装甲の溶断を可能とする近接携行兵器。本機の専用装備ではなく、宇宙世紀0096年に確認された仕様機は《グフ》系の装備を流用していた。

ブーメラン・カッター

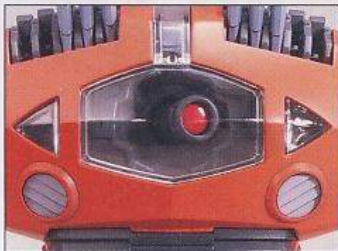
本機の個性的な兵装類の代表格とも言える質量切断兵器。頭頂部に組み込まれた大型の刃を内蔵アームで射出する。片側に5基ずつの計10基を備えており、その1つ1つがガンダリウム合金製の装甲をも穿つ威力を有している。

シュツルム・ファウスト

トリントン基地襲撃事件の際に装備していた対モビルスーツ用の大型ロケット弾。弾頭容量が大きい分破壊力が高いが、命中には熟練を要する。本装備も《ズゴック》の専用装備ではなく、腰背部にマウントラッチを新設している。

頭部 / 胸部ディテール

基本的に水陸両用機体は水中での抵抗を軽減するために独立したヘッドユニットが存在せず、機体胸部にそれらの機能を集中させており、その法則は《ズゴック》も例外ではない。中央に位置する大型のモノアイカメラは広範囲に可動し、それを防護するカバーも堅牢なつくりとなっている。



アーム・パンチ

打突に適した形状のマニピュレーターと、伸縮式アームユニットの組み合わせによる近接兵器。前腕部の機構上、アームユニットの伸縮範囲は限られているはずだが、一説には20m以上も伸びたとされる資料が存在するようだ。

SPEC

ジェネレーター出力: 1,688kw
 型式番号: MSM-08 スラスタ総推力: 97,400kg
 全高: 18.2m 装甲材質: 超硬スチール合金
 本体重量: 77.4t 武装: ヒート・ソード / ブーメラン・カッター
 全備重量: 107.3t アーム・パンチ / シュツルム・ファウスト

※データは劇中の設定です。 ※画像はバンダイプラモデルアクションベース2(別売り)を使用しています。

HGUC ※この商品には、「HGUC ゾゴック(ユニコーンVer.)」が1体のみ入っています。 **エピソード episode 4で活躍するMS達をHGUCで確認せよ!!**

「グリプス戦役」時のRX-160バイアランを改良した技術試験機。

ギラ・ズールの水陸両用型。水中用の増加装備を装着する。

一年戦争時にジャブロー攻略を目的として開発された特務モビルスーツ。

ザクIの長距離狙撃用に特化された機体。

グリプス戦役において開発された量産型モビルスーツ。

HGUC No.147
バイアラン・カスタム

HGUC No.132
ゼー・ズール

HGUC No.139
ジュアック(ユニコーンVer.)

HGUC No.137
ザクI・スナイパータイプ(ヨム・カークス機)

HGUC No.138
マラサイ(ユニコーンVer.)

37

36
24
28
34

※手首は外しておきます。

38

13 で作ったボディ
20 で作った右腕
21 で作った左腕
32 で作った右脚
37 で作った左脚

※バンダイプラモデルアクションベース2 (別売り) 差し込み用 (丸型) BA4-A⑨に対応しています。

39

×2
2個作る

E16 E16

(シール) 2

40

(シール) 2
39
C12
〈シュツルム・ファウスト〉

41

38
40

42

×2
2個作る

B19 B18
PC1329
※(後に組む)

43

※(左手にも取り付けできます)
※手首は外しておきます。

38
42

44

※手首は外しておきます。

〈右手〉
A13 B12 A12
38
B10 B11
F2
B16
〈シュツルム・ファウスト〉

(選んで取り付ける)

※手首は外しておきます。

〈左手〉
A14 B13
B17
※右手と同様に武器を持たせることができます。

警告 (けいこく)

保護者の方へ 必ずお読みください。

- 小部品があります。誤飲・窒息の危険がありますので、3才未満のお子様には絶対に与えないでください。

注意 (ちゅうい)

- 縁部が鋭い箇所がありますので、注意してください。
- 先端が尖っている箇所がありますので、注意してください。
- 部品はきれいに切り取り、切り取ったあとのクズは捨ててください。
- 袋を頭からかぶったり、顔を覆ったりしないでください。窒息する恐れがあります。

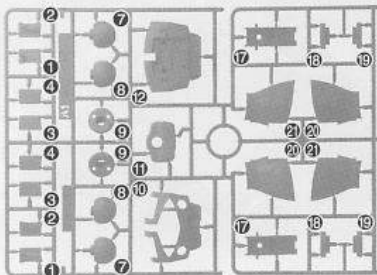
《組み立てる時の注意》

- 組み立てる前に説明書をよく読みましょう。
- 部品は番号を確かめ、ニッパーなどできれいに切り取りましょう。
- 塗装にはより安全な「水性塗料」のご使用をおすすめします。

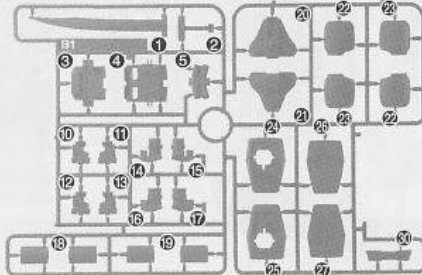
 ・接合をするところ	 ・シールの番号	 ・デカールの番号	 ・反対側に取り付けるパーツ	 ・高側に同じパーツを取り付ける	 ・向きに注意して取り付ける	 ・ピストンの締めすぎに注意
 ・切り取るところ	 ・部品を数値の個数作ります	 ・先に組み立てます	 ・後に組み立てます	 ・数値に合わせて回転させます	 ・どちらかを選んで取り付ける	 ・反対側も同じように動かします

パーツリスト (X印は使用しないパーツです。)

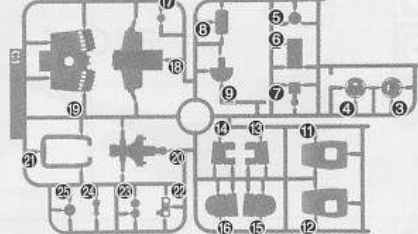
A1パーツ (スチロール樹脂: PS)



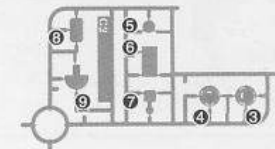
B1パーツ (スチロール樹脂: PS)



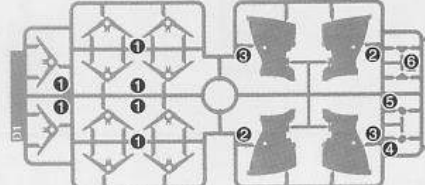
C1パーツ (スチロール樹脂: PS)



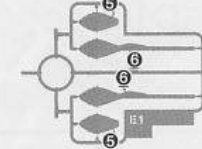
C2パーツ (スチロール樹脂: PS)



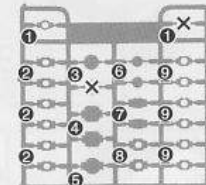
D1パーツ (スチロール樹脂: PS)



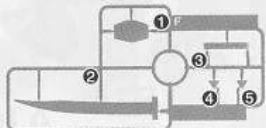
E1パーツ (スチロール樹脂: PS)



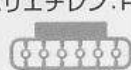
〈PC-132〉
(ポリエチレン: PE)



Fパーツ (スチロール樹脂: PS)



〈PC-7〉
(ポリエチレン: PE)



※クリアパーツの中には、製造工程上気泡が入っているものがありますがご了承ください。

●ホイルシール……………1

(お買い上げのお客様へ) 万一一部に不良品がありましたら、その部品を取りはずし、商品名、部品の記号、部品番号、不具合の症状を書いて、下記までお送りください。良品と交換させていただきます。また、部品をこわしたり、なくした場合は部品通販をご利用ください。代金は料金表を参照していただき、商品番号/商品名/部品の記号/部品番号/数量を明記していただき、部品注文カード(部品注文カードのコピー、手書き可)、部品代+送料の料金(100円単位を定額小為替、10円単位を切手)と共に封書にてお送りください(封書の裏に必ずお客様のお名前/ご住所/年齢をお書きください)。送料は実際に部品をご用意した際の重量によって変わります。また、別途手数料が必要な送付方法をご希望の場合、別料金となります。料金の不足分はご請求、超過分は残額をお返し致します。ただし、それ以外にかかった手数料等はお客様の負担となります。在庫がない場合は誠に申し訳ございませんがご注文をお返し致します。ご記入いただきました個人情報につきましては、商品・部品の発送及び情報の提供以外には使用致しません。部品注文の方法は、HPでもご紹介しております。詳しくは http://bandai-hobby.net/SC/2007/10/post_55.html ▶「部品注文のしかた」をご参照ください。通信費等はお客様のご負担となります。※お送りした部品に不良がある場合を除き、お客様都合での注文内容の変更、キャンセル、交換、返品は受付けておりませんので予めご了承ください。

■申し込み先 〒420-8681 静岡県静岡市葵区長沼500-12
(株)バンダイ静岡相談センター TEL 054-208-7520

《料金表》 ●部品代、送料は切り取った1個の料金です。

部品番号	取扱説明書	ホイルシール	その他の部品
部品代	80円	40円	各40円
郵送料	80円	80円	120円

・電話受付時間 月～金曜日
(祝日を除く) 10:00～16:00
・電話番号はよく確かめてお間違いのないようご注意ください。

FOR USE IN JAPAN ONLY.

部品注文カード 0183659

1/144SCALE HG UC
ゾゴック(ユニコーンVer.)

必要な部品の記号・番号・数量をかく

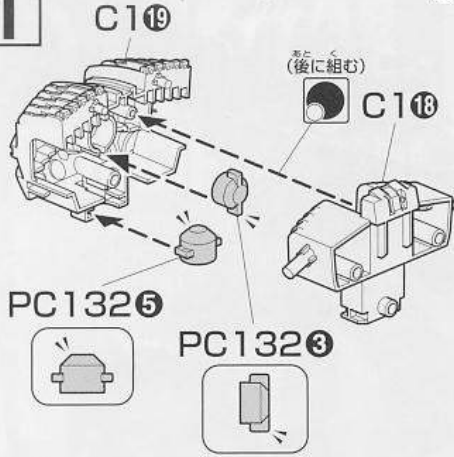
●注文された理由(○で囲む)(こわしたくない)

・日中ご連絡可能な電話番号・年齢
() (才)

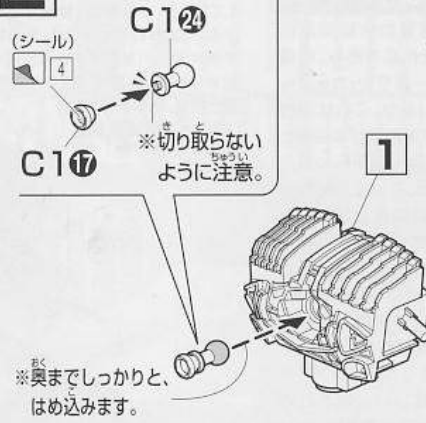
R2212203 '13.09

2013.09/T・TA ※コピー使用可

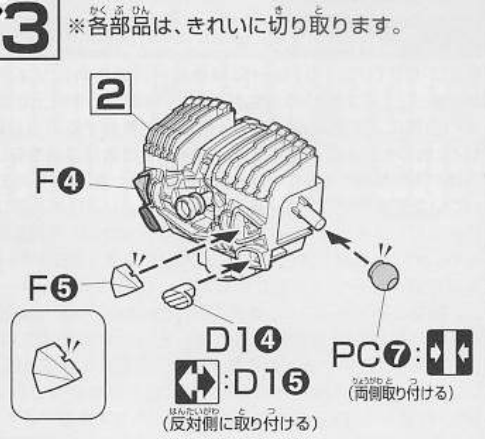
1



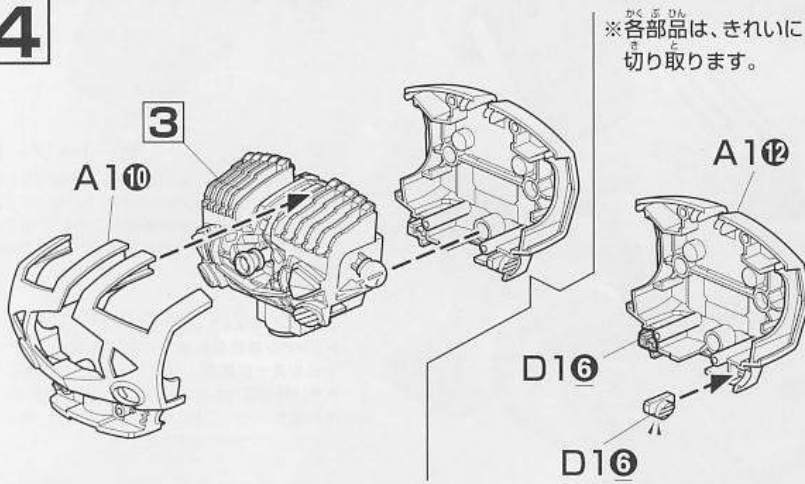
2



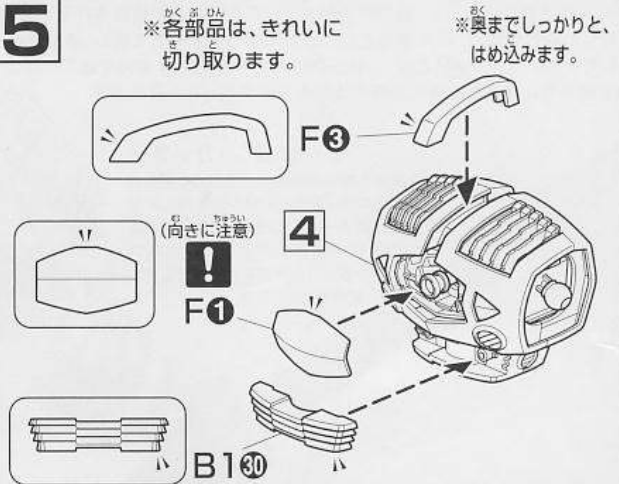
3



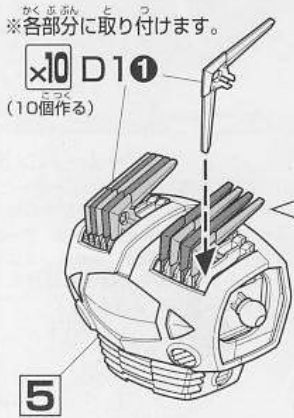
4



5



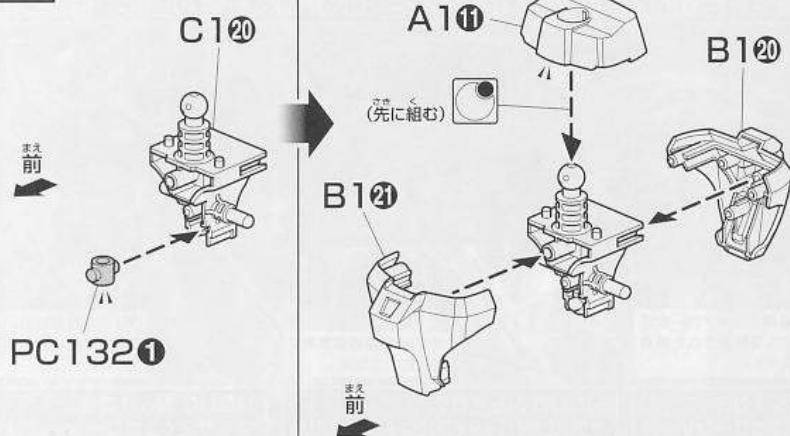
6



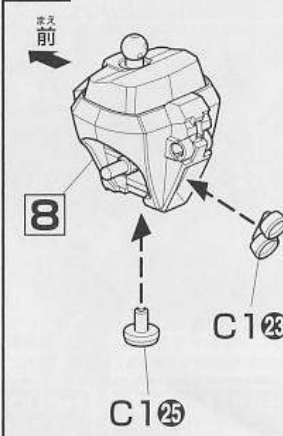
7



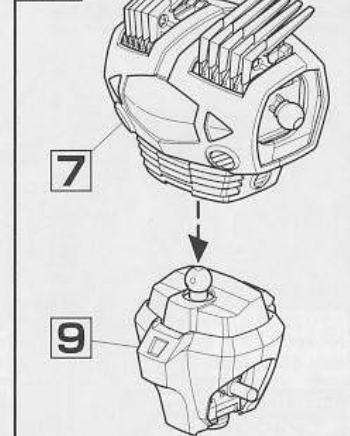
8



9

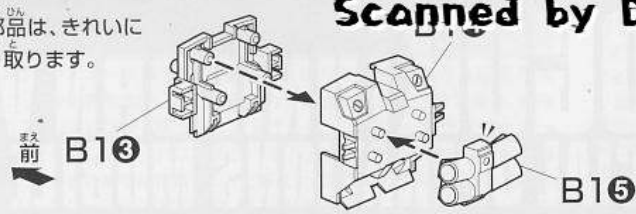


10

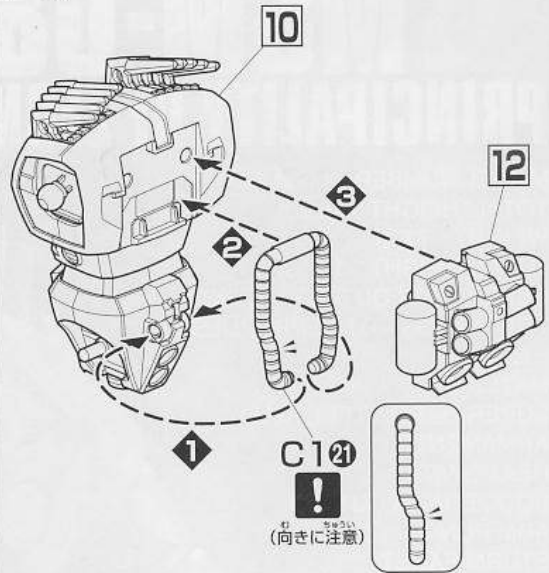


11

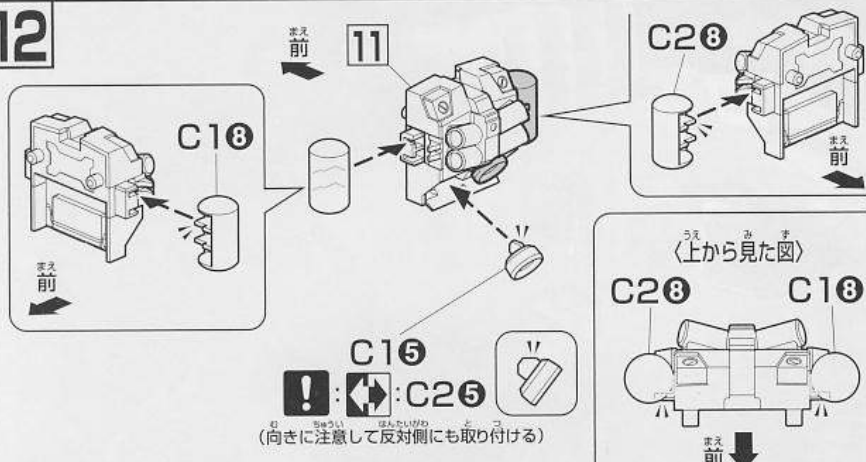
※各部品は、きれいに切り取ります。



10

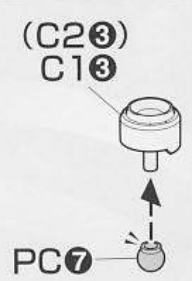


12



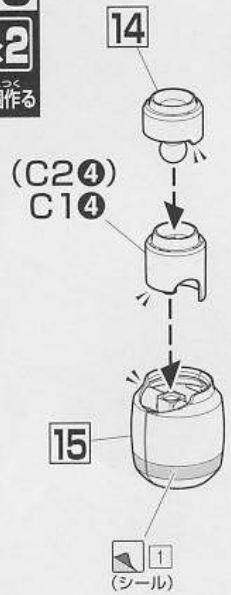
14

x2
こつく
2個作る



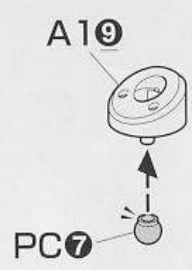
16

x2
こつく
2個作る



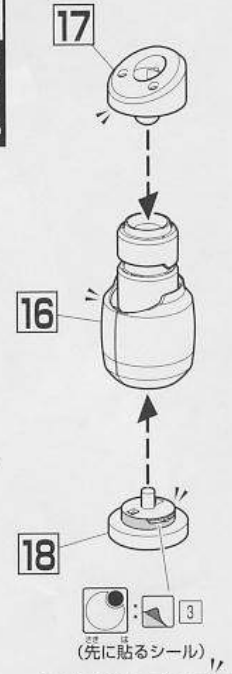
17

x2
こつく
2個作る



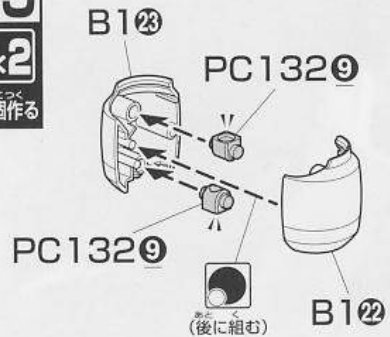
19

x2
こつく
2個作る



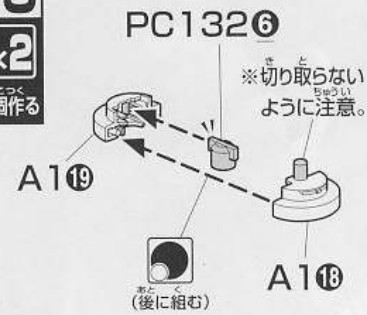
15

x2
こつく
2個作る

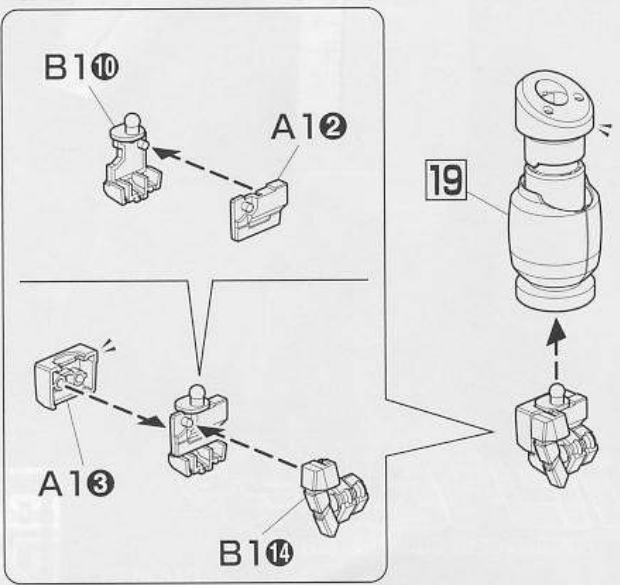


18

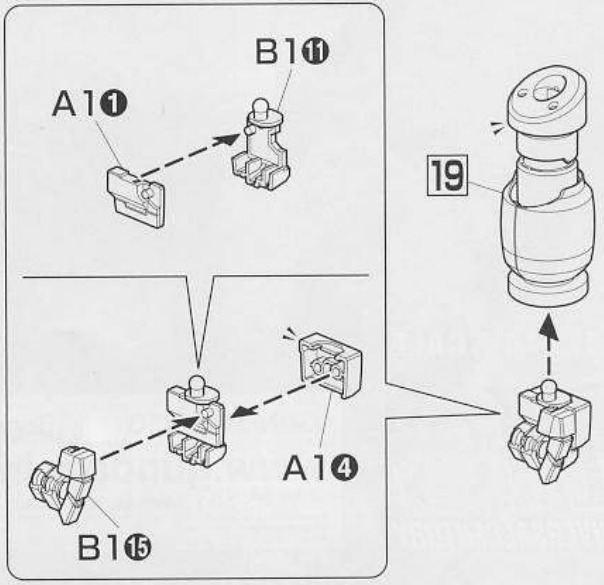
x2
こつく
2個作る



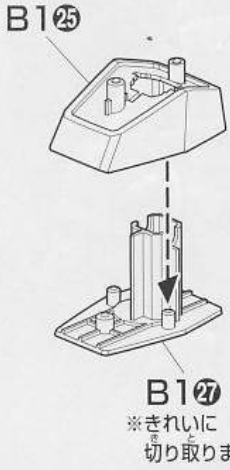
20



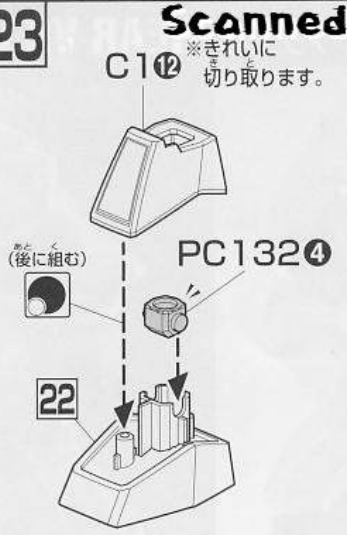
21



22

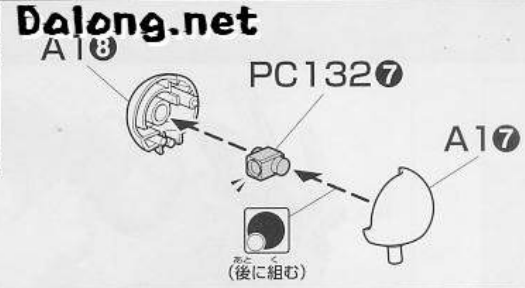


23



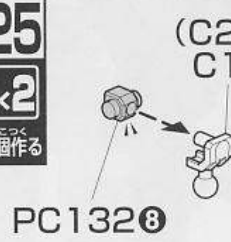
24

x2
こっく
2個作る



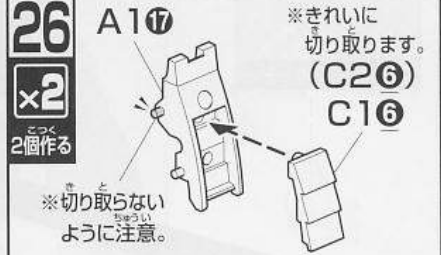
25

x2
こっく
2個作る



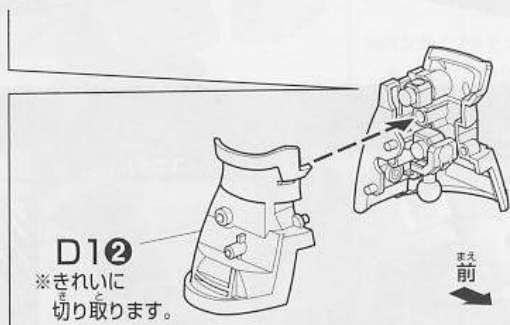
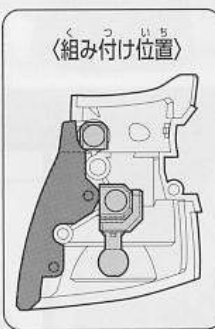
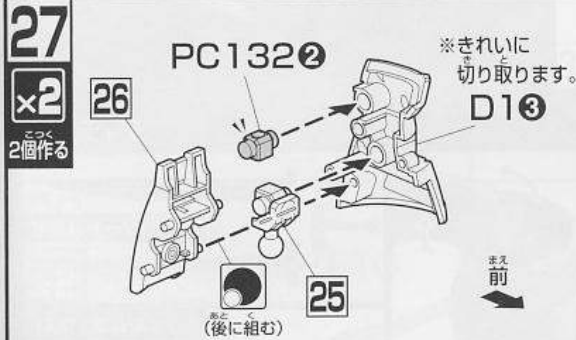
26

x2
こっく
2個作る



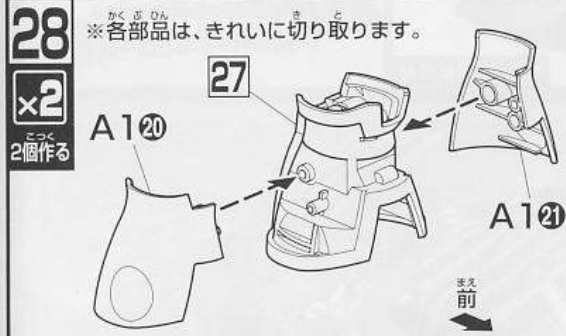
27

x2
こっく
2個作る



28

x2
こっく
2個作る



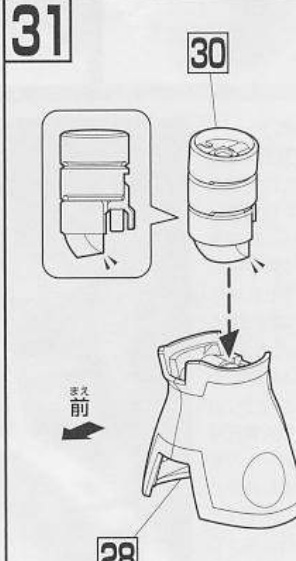
30

29



31

30



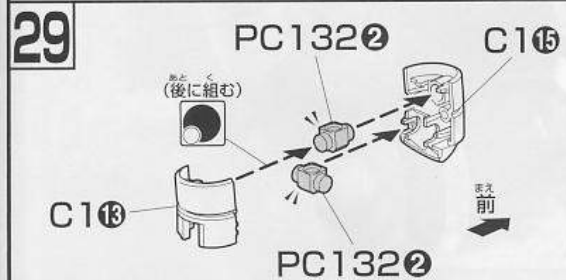
32

24



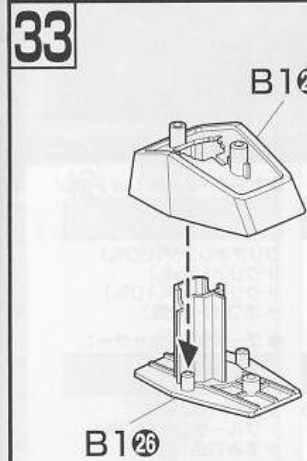
29

PC1320



33

B124



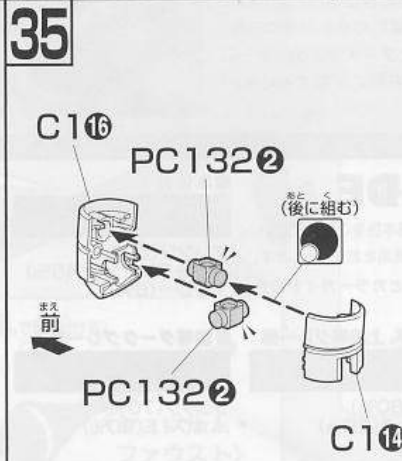
34

C11



35

C116



36

35

