

© 創通・サンライズ

HG
UNIVERSAL CENTURY



AGX-04 GERBERA-TETRA

DELAZ FLEET ASSAULT USE PROTOTYPE MOBILE SUIT



1/144 AGX-04「ガーベラ・テトラ」HG

REBELLION GUNDAM
GUNDAM
0083
SUNRISE GERMANY



BANDAI 2013 MADE IN JAPAN

この商品には、「HGUC ガーベラ・テトラ」が1体のみ入っています。パッケージの画像と商品は多少異なりますのでご了承ください。

AGX-04 GERBERA-TETRA

DELAZ FLEET ASSAULT USE PROTOTYPE MOBILE SUIT

MODEL NUMBER : AGX-04

HEAD HEIGHT : 18.0m

WEIGHT : 46.7t

TOTAL WEIGHT : 73.2t

GENERATOR OUTPUT : 1,710kw

THRUSTERS TOTAL PROPULSION : 216,000kg

MATERIAL : LUNA-TITANIUM ALLOY

ARMAMENTS :

110mm MACHINE CANNON

BEAM SABER

BEAM MACHINEGUN

Scanned by Dalong.net

© 創通・サンライズ

MOBILE SUIT
GUNDAM
0083
STARDUST MEMORY



1/144 SCALE

HG
UNIVERSALCENTURY

GUNDAM.INFO Search

www.gundam.info

バンダイホビーサイト ▶ www.bandai-hobby.net/
Fees accrued by your communication and connection to the internet are under customer's responsibility.
ホームページにアクセスする際の通信費用はお客様の責任となります。

BANDAI 2013 MADE IN JAPAN

●画像の完成品は塗装してあります。

0183657

**BAN
DAI**

DETAIL

ディテール REAR VIEW

リアビュー

肩部可動



スラスターディテール



各種ハンドパーツ



脚部可動 腰部可動



ビーム・サーベル



ACTION

アクション



※画像はバンダイプラモデルアクションベース2(別売り)を使用しています。

AGX-04 ガーベラ・テトラ

AGX-04 ガーベラ・テトラは、OVAシリーズ「機動戦士ガンダム0083 ～STARDUST MEMORY～」および劇場版「機動戦士ガンダム0083 ～ジオンの残光～」などに登場する強襲用試作MSである。U.C.0083年11月12日。コロニーが阻止限界点へと迫るなか、デラース・フリートの旗艦グワデンのブリッジはシーマの一味に占拠されていた。「私は故あれば寝返るのさ!!」シーマと内通する連邦軍上層部が戦闘中止を命じ、戦況は一旦収束するかに見えた。「動くなよガトー。敗軍の将は潔くな」グワデンの元にノイエ・ジールで馳せ参じたガトーにシーマは嘲笑を浴びせる。静かに地球とコロニーを見やったデラースは、星の屑完遂をガトーに託す。「往け、ガトーよ、意地を通せ!! 僕の屍を踏み越えて!!」ガトーもまた心を決める。「閣下!!」「ジーク、ジオン…」狼狽したシーマはデラースを撃ち、ガトーのノイエ・ジールがクローアームでグワデンのブリッジを貫く。間一髪、ブリッジから逃れたシーマはガーベラ・テトラで脱出し、腹いせにグワデンを洗めると混戦の中リリー・マルレーンに向かう。「ガイドビーコンなんか出さな!! やられたのか!」その警告どおり、リリー・マルレーンはコウの駆るデンドロビウムに撃沈される。「お前は一体、どっちの味方だ!!」帰る場所を失ったシーマは、軍令に反抗して攻撃を続けるコウにビームを浴びせながら納職する。「なにい!」その瞬間、デンドロビウムは反転してメガビーム砲をシーマに向ける。「かはっ!!」砲口に激突した機体の腕はちぎれ飛び、コクピットのシーマのバイザーは四散する。コウはそのままビームを放ち、ガーベラ・テトラはシーマごと星の屑となった……。

※画像はイメージです。



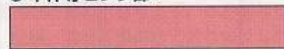
COLOR GUIDE

※よりリアルに仕上げたい方は、右の基本色をご覧ください。

※塗装には、より安全な「水性塗料」のご使用をおすすめします。

※カラー配合は参考値であり、画像とカラーガイドの色は異なる場合があります。

●本体等ピンク部:



サーモンピンク(50%)
+ホワイト(40%)
+イエロー(10%)

●ビーム・マシンガン等グレー部:



グレー(70%)
+ブラック(30%)

●関節等ブルーグレー部:



ブルーグレー(80%)
+デイトナグリーン(10%)
+ブラック(10%)

●ビーム・マシンガン センサー部:



シャインレッド(100%)

●モノアイ等グリーン部:



イエローグリーン(60%)
+ホワイト(40%)

AGX-04 GERBERA-TETRA

「AGX-04 ガーベラ・テトラ」は、U.C.0083年に勃発した“デラース紛争”において、ジオン残党のデラース・フリートに参画した“シーマ艦隊”を率いるシーマ・ガラハウが搭乗した強襲用試作MSである。本機は“地球連邦軍再建計画”の一環として実施された、AE（アナハイム・エレクトロニクス）社と地球連邦軍による“ガンダム開発計画”に基づく機体案のひとつで、対MS戦闘に特化された強襲用MS「RX-78GP04G」を原型としている。格闘戦および白兵戦を主眼とし、前線で速やかに格闘戦に移行可能なシュツルム・ブースターの装備も当初より想定されていた。しかし、初期の仕様では「RX-78GP01 ゼフィランサス」と重複する要素が多く、“GP04G”は計画から除外された。そこでAE社は、ある種の社内ベンチャーとして独自に本機の開発を継続し、重役レベルの裁量で償却を判断できるプロジェクトとした。元々“強襲用MS”の概念は、一年戦争末期にジオンが確立したもので、単騎による敵中突破能力を極限まで追究した機種であり、「MS-18E ケンプファー」がその系譜の祖にあたるとされている。戦後処理の過程で、ジオン最大のMS開発企業ジオニック社を吸収合併し、ジオン系の技術者を多数擁することとなったAE社にとって、この機体の開発は技術継承的な側面も取り沙汰されている。出自を偽装するため、外装の意匠や動力系の部材がジオン系のもので換装されているが、その実施時期などは不明である。スペック的には当時の水準を遥かに越える機体であったが、AE社の重役オサリバン常務によって、極秘裏に“デラース・フリート”と“地球連邦”の狭間で暗躍するシーマ艦隊に譲渡されており、姉妹機とも呼べるガンダム試作3号機と交戦の末、撃破されている。

頭部ユニット

元々ジオン系の技術者が開発の中核を担っていたため、偽装が決定してからは徹底してモノアイをはじめとするジオン系のデバイスや意匠が採り入れられている。無論、開発当初はいわゆる“ガンダム系”のデザインが施されていた。



ビーム・サーベル

当時の標準的な近接戦闘用の新撃武装。形状は専用のものだが、内蔵されているデバイスにはスタンダードな量産品が採用されている。左右大腿上部側面の装甲と一体化したホルダーに1基ずつ収納されている。



肩部ユニット

ショルダーアーマーと一体化した大出力のスラスタポッド。基部はボディユニットと直結しており、肩関節とは独立した広大な可動域を確保しているため、機体の機動性を飛躍的に向上させている。



ビーム・マシンガン

ハルス状のビームを連射する試作型のビーム兵器で、エネルギーバックなどは連邦軍の規格品を使用している。メガ粒子を断続的に射出する技術自体が開発途上であるため、強力な冷却システムが採用されており、リミッターが作動すると強制排熱モードが発動し使用不能となる。



腕部110mm機関砲

双方の腕に2門ずつ、計4門内蔵されている大口径の機関砲。威力はガンダムおよびジム系の頭部バルカン砲を遥かに凌駕するうえ、速射性にも優れており、中～近距離の対MS戦闘において非常に有効な攻撃手段となる。

シュツルム・ブースター

プロベラントタンクとパーニアスラスタターが一体化したオプション装備。さらに2基のプロベラントタンクを増設可能。本体のプロベラントを温存したまま速やかに前線に投入し、作戦行動領域に到達後はバージされる。



ブースター非装備時



SPEC

型式番号：AGX-04
 頭頂高：18.0m
 本体重量：46.7t(48.5t)
 全備重量：73.2t(86.0t)
 ジェネレーター出力：1,710kw
 スラスタ総推力：216,000kg(316,000kg)
 装甲材質：ルナ・チタニウム合金
 武装：腕部110mm機関砲 ビーム・サーベル ビーム・マシンガン
 ※()=シュツルム・ブースター装備時



HGUC No.013
ガンダムGP01ゼフィランサス

「ガンダム開発計画」によって
開発された試作ガンダム1号機
の重力下仕様。

HGUC No.018
ガンダムGP01Fbフルバーニオン

試作1号機を宇宙戦仕様
に改装した機体。ブースター・ポッド
により機動性や運動性が向上。

HGUC No.066
ガンダムGP02Aサイザリス

MS単体で戦術核を運用する
ために開発された試作MS。耐熱・耐
衝撃装備が全身に施されている。

HGUC No.025
ガンダムGP03S スティメン

アームド・ベース「オーキス」と
合体して巨大な機動兵器「デ
ンドロビウム」となる。

HGUC No.028
ガンダムGP03 デンドロビウム

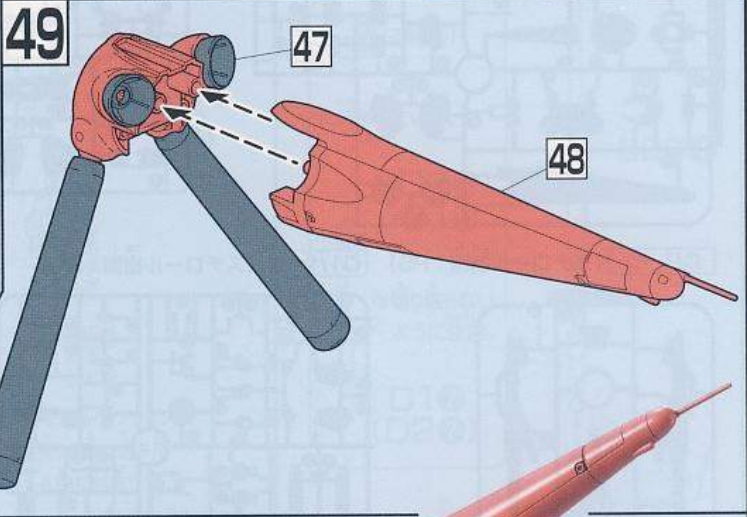
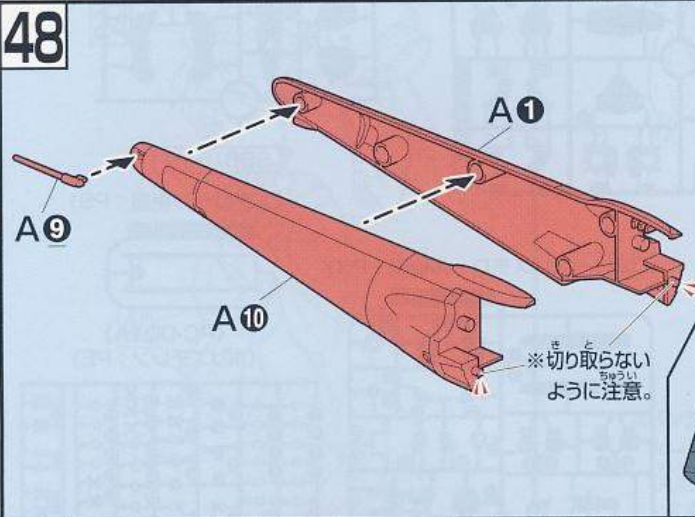
合体

HGUC No.089
ケンブファー

「強襲用MS」技術継承

HGUC No.159
ガーベラ・テトラ

「GP04G」を原型として
外装等をジオン系に換装。



警告 (けいこく)

保護者の方へ必ずお読みください。

- 小部品があります。誤飲・窒息の危険がありますので、3才未満のお子様には絶対に与えないでください。

注意 (ちゅうい)

- 縁部が鋭い箇所がありますので、注意してください。
- 先端が尖っている箇所がありますので、注意してください。
- 部品はきれいに切り取り、切り取ったあとのクズは捨ててください。
- 袋を頭からかぶったり、顔を覆ったりしないでください。窒息する恐れがあります。

《組み立てる時の注意》

- 組み立てる前に説明書をよく読みましょう。
- 部品は番号を確かめ、ニッパーなどできれいに切り取りましょう。
- 塗装にはより安全な「水性塗料」のご使用をおすすめします。



・接着をするところ



・シールの番号



・デカールの番号



・反対側に取り付けるパーツ



・両側と同じパーツを取り付ける



・向きに注意して取り付ける



・ビスの締めすぎに注意



・切り取る場所



・部品を数値の個数作ります



・先に組み立てます



・後に組み立てます



・数値に合わせて回転させます



・どちらかを選んで取り付ける

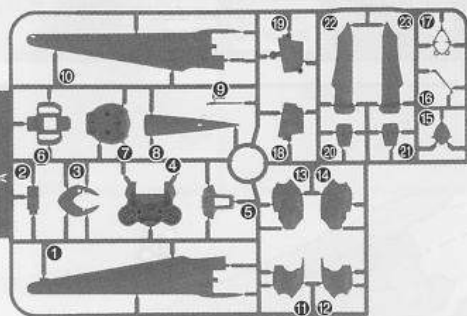


・反対側も同じように動かします

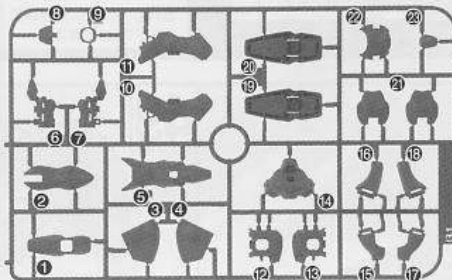
パーツリスト

(X印は使用しないパーツです。)

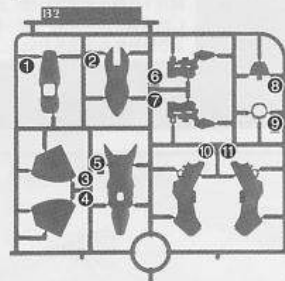
Aパーツ (スチロール樹脂: PS)



B1パーツ (スチロール樹脂: PS)

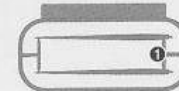


B2パーツ (スチロール樹脂: PS)

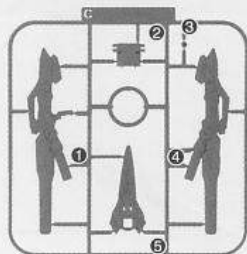


SB6パーツ

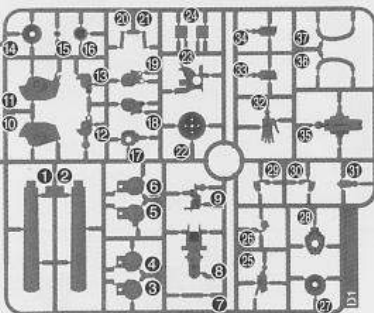
(スチロール樹脂: PS)



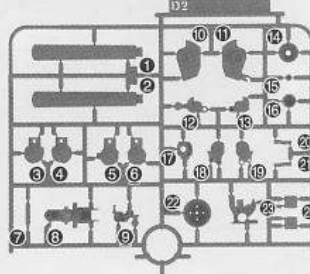
Cパーツ (スチロール樹脂: PS)



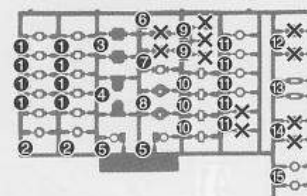
D1パーツ (スチロール樹脂: PS)



D2パーツ (スチロール樹脂: PS)



〈PC-001A〉
(ポリエチレン: PE)



● ホイルシール..... 1

※シール①は2枚予備です。

※クリアパーツの中には、製造工程上気泡が入っているものがありますがご了承ください。

《お買い上げのお客様へ》万が一部品に不良品がありましたら、その部品を取りはずし、商品名、部品の記号、部品番号、不具合の症状を書いて、下記までお送りください。良品と交換させていただきます。また、部品をこわしたり、なくした場合は部品通販をご利用ください。代金は料金表を参照していただき、商品番号/商品名/部品の記号/部品番号/数量を明記していただき、部品注文カード(部品注文カードのコピー、手書き可)、部品代+送料の料金(100円単位を定額小為替、10円単位を切手)と共に封書にてお送りください(封書の裏に必ずお客様のお名前/ご住所/年齢をお書きください)。送料は実際に部品をご用意した際の重量によって変わります。また、別途手数料が必要な送付方法をご希望の場合、別料金となります。料金の不足分はご請求、超過分は残額をお返し致します。ただし、それ以外にかかった手数料等はお客様のご負担となります。在庫がない場合は誠に申し訳ございませんがご注文をお返し致します。ご記入いただきました個人情報につきましては、商品・部品の発送及び情報の提供以外には使用致しません。部品注文の方法は、HPでもご紹介しております。詳しくは http://bandai-hobby.net/SC/2007/10/post_55.html ▶「部品注文のしかた」をご参照ください。通信費等はお客様のご負担となります。※お送りした部品に不良がある場合を除き、お客様都合での注文内容の変更、キャンセル、交換、返品は受付けておりませんので予めご了承ください。

■申し込み先 〒420-8681 静岡県静岡市葵区長沼500-12
(株)バンダイ静岡相談センター TEL 054-208-7520

《料金表》●部品代、送料は切り取った1個の料金です。

部品番号	取扱説明書	ホイルシール	A①、A⑩	その他の部品
部品代	80円	40円	各40円	各40円
郵送料	80円	80円	140円	120円

・電話受付時間 月～金曜日
(祝日を除く) 10:00～16:00
・電話番号はよく確かめてお間違いのないようご注意ください。

FOR USE IN JAPAN ONLY.

部品注文カード

0183657

1/144SCALE HG UC
ガーベラ・テトラ

必要な部品の記号・番号・数量をかか

●注文された理由(○で囲む)(こわしたなくした)

・日中で連絡可能な電話番号 ・年齢
() () () ()
R2212201 '13.07

2013.07/T・ON

※コピー使用可

