

HOBBY SEARCH

HG
UNIVERSALCENTURY

機動戦士
ガンダムユニコーン
MOBILE SUIT GUNDAM UNICORN

新編・サンライズ
ガンダムユニコーン
0182329



TYPE 89 BASE JABBER

E.F.S.F. SUB FLIGHT SYSTEM

1/144 「89式ベースジャバー」HG



BANDAI 2013 MADE IN JAPAN この商品には、「HGUC 89式ベースジャバー」が1機のみ入っています。パッケージの画像と商品とは多少異なりますのでご了承ください。 ※この画像の「ジェスタ・キャノン」「ジェスタ」は付属していません。

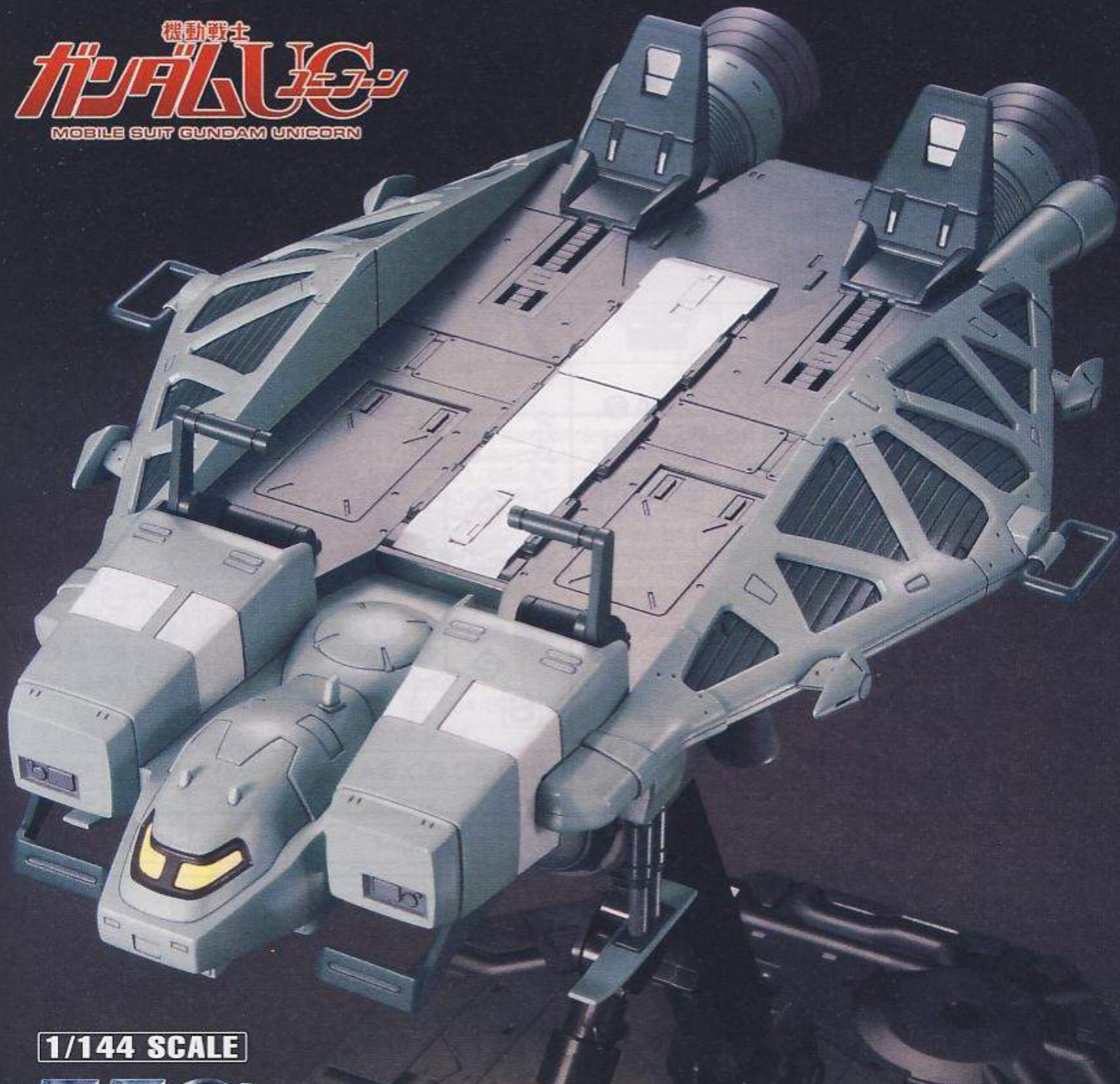
Scanned by Balong.net

TYPE 89 BASE JABBER

E.F.S.F. SUB FLIGHT SYSTEM

© 創通・サンライズ

機動戦士
ガンダム UC
MOBILE SUIT GUNDAM UNICORN



1/144 SCALE

HG
UNIVERSAL CENTURY

GUNDAM.INFO

Search

www.gundam.info

バンダイホビーサイト ▶ www.bandai-hobby.net/
Fees accrued by your communication and connection to the internet are under customer's responsibility.
ホームページにアクセスする際の通信費等はお客様のご負担となります。

●画像の完成品は塗装してあります。

※画像は「バンダイプラモデルアクションベース1(別売り)」を使用しています。

BANDAI 2013 MADE IN JAPAN

0182329



DETAIL

リアビュー



MS接続パーツ

フットレスト可動



SUB FLIGHT SYSTEM

サブ・フライト・システム

※落下の恐れがありますので、ディスプレイの際は、振動の無い安定した場所にディスプレイしてください。



LANDING POSITION

降着状態



※画像は「HGUC ジェスタ・キャノン (別売り)」 「バンダイプラモデルアクションベース1 (別売り)」を使用しています。

89式ベースジャバー

宇宙世紀0096年。地球連邦軍とネオ・ジオン残党軍「袖付き」による、「ラプラスの箱」を巡る戦いは激化の一途をたどる。——暗い宇宙空間を直線機動で突き進む3つの光点があった。正確には3機のモビルスーツ《ジェスタ》と、それぞれの足元に接合するS.F.S. (サブ・フライト・システム)、89式の《ベースジャバー》からなる合計6機が。連邦軍のトライスターと呼ばれたエースパイロットチームによる連携は、ともすれば一つの塊にも見える協調性を示し続けていたが、《ジェスタ》の中にいるパイロット達は、誰一人として似通ったところのない男たちだった。トライスターのリーダーで、クールな風貌の優男を自認しつつ臆面もなく上官を批評する実力の持ち主、ナイジェル・ギャレット大尉。ラテン系で浅黒い顔に縮れた髪、飄々とした雰囲気だが、油断ならない剣呑さも持ち合わせるダリル・マッグネス中尉。直情径行の飾らない性格の威丈夫、トライスター内でも血の気の多さが一番というワッツ・ステップニー中尉。個性豊かな彼らだが、こと作戦となれば3人の志を一つにして事に当たる——というわけでもなく、他の《ジェスタ》よりも大柄の《ジェスタ・キャノン》を窮屈そうに屈ませるワッツは一人、彼らが向かう先にある目標に向けて、きわめて個人的な執着を燃やし続けていた。《ジェスタ》の下にある《ベースジャバー》は、彼らの不揃いな熱量を高めることも、まして削ぐようなこともなく、在るがままに作戦領域まで届ける。それが、宇宙用S.F.S.の誇るべき使命なのだから。 ※画像はイメージです。



COLOR GUIDE

※よりリアルに仕上げたい方は、右の基本色をご覧ください。

※塗装には、より安全な「水性塗料」のご使用をおすすめします。

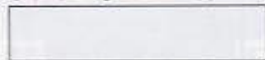
※カラー配合は参考値であり、画像とカラーガイドの色は異なる場合があります。

●本体等ライトグレー部:



ホワイト (50%)
+RLM65ライトブルー (45%)
+スカイブルー (5%)
+ブラック (少量)

●ライン等ホワイト部:



ホワイト (100%)
+ブルーグレー (少量)

●グリップ等ダークグレー部:



ニュートラルグレー (45%)
+ダークグリーン (30%)
+インディブルー (25%)

●プロペラントタンク等:



ミディアムブルー (100%)

●コックピット:



ホワイト (50%)
+イエロー (40%)
+オレンジイエロー (10%)

●バーニア等:



グレー (80%)
+ブラック (20%)

TYPE89 BASE JABBER

動力部

宇宙空間での運用に限定した本機は、熱核ロケット推進式のブースターユニットを採用しており、後方に大型2基小型2基、下面に4基備えている。搭載モビルスーツの加重を前提としているため、S.F.S.自体の推力数値はきわめて高く設定されている。

戦闘歩兵と同様の用兵を可能とするモビルスーツは、人型であるがゆえ行動半径の制約が戦略上の足枷となる事情も常につきまっていたと言える。自らが巡航形態へと変形する可変モビルアーマーや可変モビルスーツも存在していたが、いずれにせよ作戦域まで万全の状態に到達させるかは、燃料、推進剤を多用する最前線での戦闘行動において特に重要であった。それらの問題を解消するべく、飛行サポートおよび運搬を目的とした補助システム「S.F.S. (Sub Flight System=サブ・フライト・システム)」が考案され、宇宙世紀0087年の「グリプス戦役」においては多種のS.F.S.が実際に投入、モビルスーツ戦の概念は大きく様変わりしたという。コストパフォーマンスに優れながら、既存モビルスーツの航続距離を飛躍的に向上させるS.F.S.はその後も開発が行われ、宇宙世紀0089年には地球連邦軍の宇宙用S.F.S.である「ゲター」の後継機種として「89式ベースジャバー」がロールアウトする。両端部のトラス構造を思わせるシルエットが特徴的なこのS.F.S.は、宇宙世紀0093年の「第二次ネオ・ジオン戦争(シャアの反乱)」時において、同時期に配備が進められていたRGM-89「ジェガン」との連携を主に運用された。また、宇宙世紀0096年においても、連邦宇宙軍の Rond・ベル 隊旗艦艦(ラー・カイラム)にて性能評価試験中のRGM-96X「ジェスタ」が使用し、連邦宇宙軍の新型旗艦と噂される「ゼネラル・レビル」にも多数の配備が行われた。



グリップ

前に設けられたグリップはあくまでモビルスーツの固定用であり、S.F.S.を無人運用する場合はリンクシステムで介し、モビルスーツ側の航法装置を利用して通信操縦を行う。2機を運搬する場合は、下面にもグリップを増設する。



MS搭載スペース

基本的に上面側、シングルでの運用が主となるが、下面側のプロペラントタンクを外せば、上下で挟み込むような形で合計2機が搭載可能となる。高速巡航移動時にはモビルスーツが前傾姿勢をとり、グリップと併せて後方のフットレストを展開して機体を固定する。

プロペラントタンク

搭載モビルスーツが単機の場合は、下面にプロペラントタンクを装着して航続距離の延長を図る設計が採られており、着艦時は降着装置のランディング・ギアを使用。

※この商品には、「HGUC 89式ベースジャバー」が1機のみ入っています。
 ※画像は「HGUC ジェスタ(別売り)」「HGUC ジェガン(別売り)」「バンダイプラモデルアクションベース1(別売り)」を使用しています。
 ※落下の恐れがありますので、ディスプレイの際は、振動の無い安定した場所にディスプレイしてください。

HGUC ※この商品には、「HGUC 89式ベースジャバー」シリーズラインナップ が1機のみ入っています。

地球連邦軍で活躍した主力MSをHGUCで確認せよ!



ジェガンをベースに開発されたユニコーンガンダムへの支援機。

HGUC No.130 ジェスタ



ジェスタにオプション装備で全身を重装仕様にした機体。

HGUC No.152 ジェスタ・キャノン



第二次ネオ・ジオン戦争時より運用されている連邦軍の主力量産機。

HGUC No.097 ジェガン



第一次ネオ・ジオン戦争から宇宙世紀0096年頃まで長期に使用されている。

HGUC No.126 ジムⅢ

警告 (けいこく)

保護者の方へ 必ずお読みください。

- 小部品があります。誤飲・窒息の危険がありますので、3才未満のお子様には絶対に与えないでください。

注意 (ちゅうい)

- 縁部が鋭い箇所がありますので、注意してください。
- 先端が尖っている箇所がありますので、注意してください。
- 部品はきれいに切り取り、切り取ったあとのクズは捨ててください。
- 袋を頭からかぶったり、顔を覆ったりしないでください。窒息する恐れがあります。

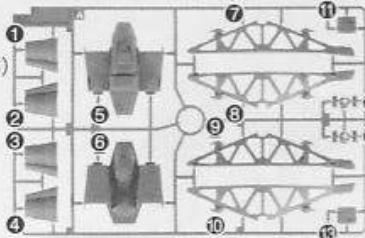
《組み立てる時の注意》

- 組み立てる前に説明書をよく読みましょう。
- 部品は番号を確かめ、ニッパーなどできれいに切り取りましょう。
- 塗装にはより安全な「水性塗料」のご使用をおすすめします。

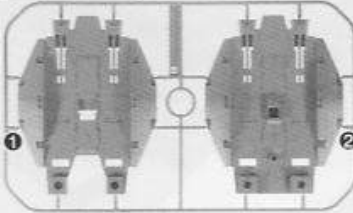
パーツリスト

Aパーツ

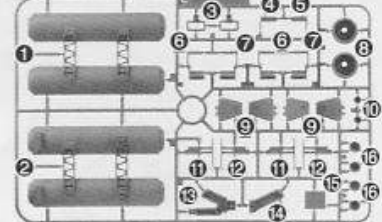
(スチロール樹脂:PS)



Bパーツ (スチロール樹脂:PS)



Cパーツ (スチロール樹脂:PS)



● ホイルシール ……… 1

(お買い上げのお客様へ) 万一一部品に不良品がありましたら、その部品を取りはずし、商品名、部品の記号、部品番号、不具合の症状を書いて、下記までお送りください。良品と交換させていただきます。また、部品をこわしたり、なくした場合は部品通販をご利用ください。代金は料金表を参照していただき、商品番号 / 商品名 / 部品の記号 / 部品番号 / 数量を明記していただき、部品注文カード(部品注文カードのコピー、手書き可)、部品代+送料の料金(100円単位を定額小為替、10円単位を切手)と共に封書にてお送りください(封書の裏に必ずお客様のお名前 / ご住所 / 年齢をお書きください)。送料は実際に部品をご用意した際の重量によって変わります。また、別途手数料が必要な送付方法をご希望の場合、別料金となります。料金の不足分はご請求、超過分は残額をお返し致します。ただし、それ以外にかかった手数料等はお客様のご負担となります。在庫がない場合は誠に申し訳ございませんがご注文をお返し致します。ご記入いただきました個人情報につきましては、商品・部品の発送及び情報の提供以外には使用致しません。部品注文の方法は、HPでもご紹介しております。詳しくは http://bandai-hobby.net/SC/2007/10/post_55.html ▶「部品注文のしかた」をご参照ください。通信費等はお客様のご負担となります。※お送りした部品に不良がある場合を除き、お客様都合での注文内容の変更、キャンセル、交換、返品は受け付けておりませんので予めご了承ください。

FOR USE IN JAPAN ONLY.

部品注文カード

0182329

1/144SCALE HG UC
89式ベースジャバー

必要な部品の記号・番号・数量をかく

● 注文された理由(○で囲む) (こわした/なくした)

・日中ご連絡可能な電話番号 ・年齢
() (才)

R2203513

'13.06

2013.06/T・TA

※コピー使用可

・電話受付時間 月～金曜日(祝日を除く) 10:00～16:00
・電話番号はよく確かめてお間違いのないようにご注意ください。

■申し込み先 〒420-8681 静岡県静岡市葵区長沼500-12
(株)バンダイ静岡相談センター TEL 054-208-7520

《料金表》 ●部品代、送料は切り取った1個の料金です。

部品番号	取扱説明書	ホイルシール	A⑥～A⑩、C①、C②	B①、B②	その他の部品
部品代	80円	40円	各40円	各100円	各40円
郵送料	80円	80円	140円	140円	120円

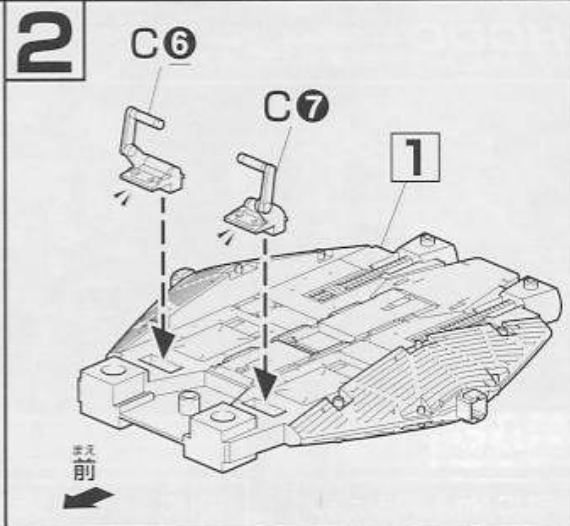
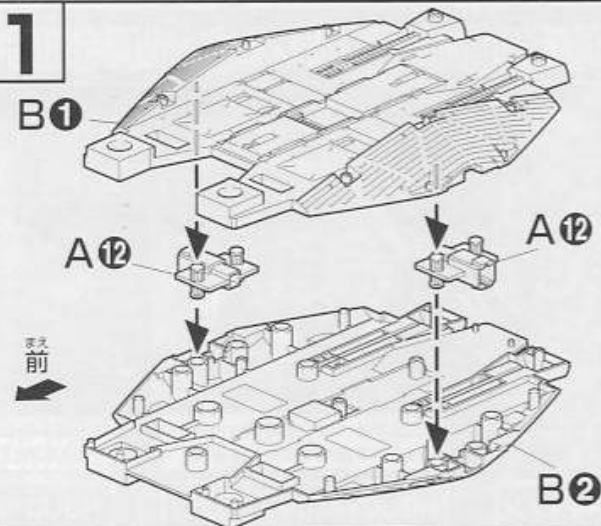
1 シール
の番号

反対側に取り
付けるパーツ

両側に同じパーツ
を取り付ける

向きに注意して
取り付ける

反対側も同じよう
に貼ります



3

(シール) 4

(シール) 1

(向きに注意)

※きれいに切り取ります。

2

(反対側に貼るシール)

3

(シール) 6

(向きに注意)

! A6

はんたいけつ (反対側から見た図)

4

(シール) 5

A11

A13

3

(シール) 2

5

C5

まえ前

した (下から見た図)

C4

4

6

※各部品は、きれいに切り取ります。

A7

C3

5

! A8

! A9

(反対側に取り付ける)

(反対側に取り付ける)

7

まえ前

1

C9

2

6

2

1

C9

A1

A4

A3

A2

8

まえ前

7

C8

2

1

C8

C10

(両側取り付ける)

9

まえ前

8

C12

した (下から見た図)

C11

うえ (上から見た図)

C16

(向きに注意して両側取り付ける)

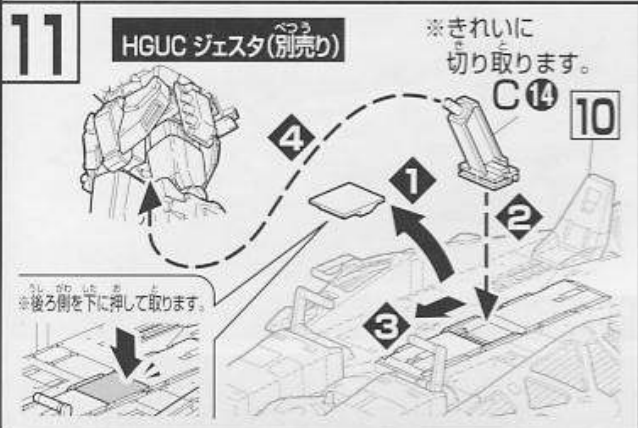
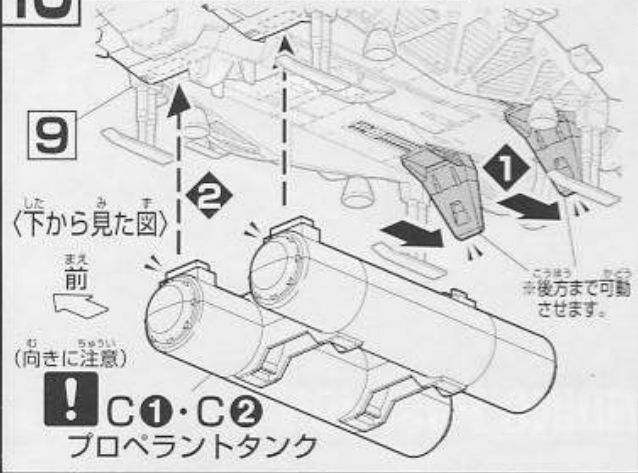
C11

C12

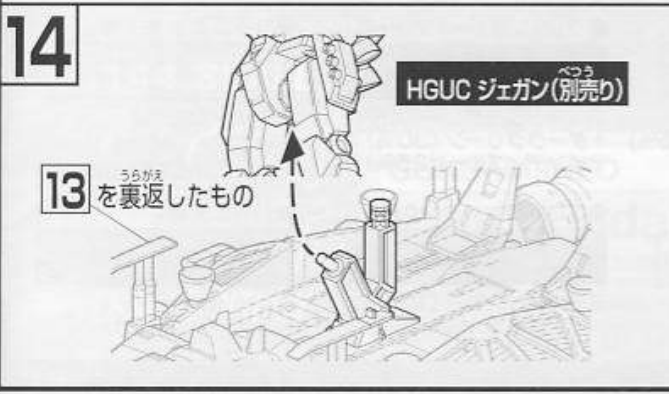
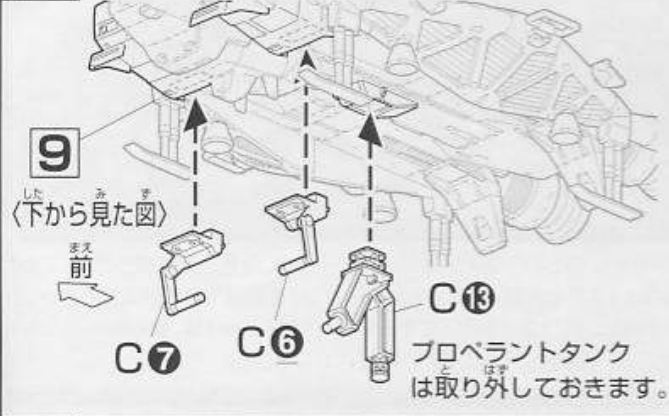
(反対側に取り付ける)

※落下の恐れがありますので、ディスプレイの際は、振動の無い安定した場所にディスプレイしてください。
 ※各画像はディスプレイの一例です。※各画像の完成品は塗装してあります。※搭載時のポーズは裏面の画像を参考にしてください。

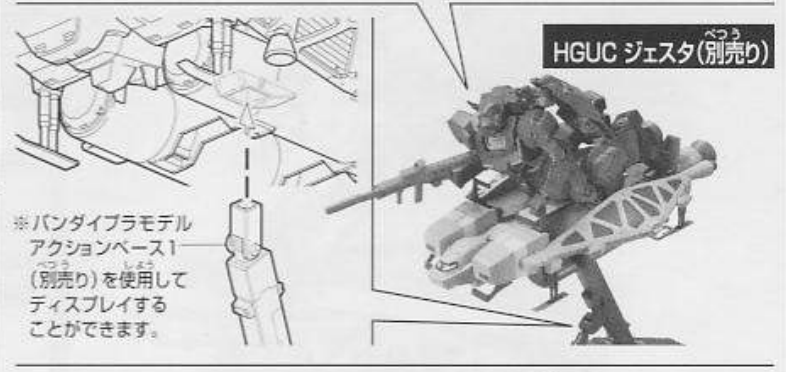
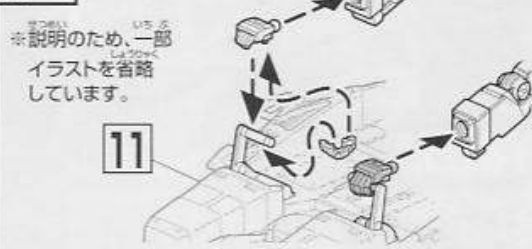
10 <MSを1体乗せる場合>



13 <MSを下面にも乗せる場合>



12 ※手首を分解して取り付けます。



15 ※手首を分解して取り付けます。

