

© 創通・サンライズ

HG
UNIVERSAL CENTURY

機動戦士
ガンダム UC
MOBILE SUIT GUNDAM UNICORN

RGM-96X JESTA CANNON

E.F.S.F. SPECIAL OPERATIONS MOBILE SUIT

創通・サンライズ 1/144 RGM-96X「ジェスタ・キャノン」HG



BANDAI 2013 MADE IN JAPAN この商品には、「HGUC ジェスタ・キャノン」が1セット入っています。パッケージの画像と商品とは多少異なりますのでご了承ください。

Scanned by Dalong.net

RGM-96X JESTA CANNON

E.F.S.F. SPECIAL OPERATIONS MOBILE SUIT

© 創通・サンライズ

MODEL NUMBER : RGM-96X
TOTAL HEIGHT : 19.3m WEIGHT : 39.7t
GENERATOR OUTPUT : 2,710kw
MATERIAL : TITANIUM ALLOY
AND CERAMICS COMPOSITE
+ GUNDARIUM ALLOY
ARMAMENTS :
BEAM CANNON
QUADRUPLE MULTI LAUNCHER
HAND GRENADE
BEAM RIFLE
GRENADE LAUNCHER
BEAM SABER
VULCAN POD SYSTEM



1/144 SCALE

HG
UNIVERSALCENTURY

GUNDAM.INFO Search

www.gundam.info

バンダイホビーサイト | www.bandai-hobby.net/
Fees accrued by your communication and connection to the internet are
under customer's responsibility.
ホームページにアクセスする際の通信費等はお客様の責任となります。

機動戦士
ガンダムUC
MOBILE SUIT GUNDAM UNICORN

**BAN
DAI**

BANDAI 2013 MADE IN JAPAN

●画像の完成品は塗装してあります。

0181329

ACTION

Scanned by Dalong.net

アクション

REAR VIEW

リアビュー



※画像はバンダイプラモデルアクションベース2(別売り)を使用しています。

※a~eの番号はマーキングシールの番号です。
※余ったマーキングシールはお好みでご自由にお貼りください。

DETAIL

ディテール



RGM-96X ジェスタ・キャノン

U.C.0096.地球連邦軍とネオ・ジオン残党軍「袖付き」による、「ラプラスの箱」を巡る戦いは激化の一途をたどる。――漆黒の宇宙の中で、ワッツ・ステップニーは奇立っていた。いつの間にか地球連邦軍のトライスターの一人などと持て囃されるようになり、彼自身もエースとしてのプライドを柄にもなく育み始めていた矢先――その全てを足蹴にし、破壊していった一角の獣に。正確には、自分が乗るかもしれない《ガンダム》を、戦いも知らず奔放に駆る少年に対して。ワッツの目の前には、その《ガンダム》を収めているであろう「袖付き」の偽装貨物船《ガランシェール》が、トライスターのリーダーによる再三の停戦命令に従うことなく悠々と航行していた。軍人である以上、与えられた任務を遂行するのが何よりも優先されるべきであることは直情径行の威丈夫と評されるワッツでも理解していたが、奥底からわき起こる本能とのせめぎ合いの結果、彼は一つの答えを出す。「出てきやがれ《ユニコーン》!」ワッツの筋力を反映させたかにも見える増加装甲をまとった《ジェスタ・キャノン》が、彼の忌々しく駒すべき記憶を塗り替えるように接合する《ベースジャバー》を蹴り、いまだ物言わぬ《ガランシェール》ヘリダーの指示を待たずに接近する。「ワッツ!……つたく、《ユニコーン》に海に叩き落とされて、まだカッカしてやがる」もう一人のトライスターメンバーが発した呆れ声も、もはやワッツには届かない。最適な装備を示す兵器管制システムをあえてマニュアルへ切り替え、ワッツの思いの丈を全火器に込めた《ジェスタ・キャノン》は、本来付き従うべき《ユニコーンガンダム》に対し、皮肉にも全ての牙をむき出したように見えて――!



※画像はイメージです。

COLOR GUIDE

※よりリアルに仕上げたい方は、右の基本色をご覧ください。
※塗装には、より安全な「水性塗料」のご使用をおすすめします。
※カラー配合は参考値であり、画像とカラーガイドの色は異なる場合があります。

● 本体等: ネービーブルー(70%) +インディブルー(15%) +ブラック(15%) +パープル(少量)	● 胸部ダクト等濃紺部: ブラック(70%) +インディブルー(30%) +パープル(少量)	● 腰V字、足裏等: イエロー(80%) +オレンジ(15%) +ニュートラルグレー(5%)	● 増加装甲等: 明灰白色(80%) +グレー(20%) +ブラック(少量)	● ハンド・グレネード等: ホホワイト(90%) +ニュートラルグレー(10%)
● 大腿部等: ブルーグレー(90%) +ブラック(10%)	● 武器等: グレー(80%) +ブラック(20%)	● 額部センサー等: 下地にシルバー(100%) +クリアオレンジ(100%)	● 側頭部センサー: デイトナグリーン(70%) +ホホワイト(30%)	● シールドのミサイル: 明灰白色(100%)

HGUC-152
ジェスタ・キャノン

※……キャンペーンを実施する場合があります。応募する際に使用するものとさせていただきます。

RGM-96X JESTA CANNON

いわゆるジオニズムを発端としたニュータイプ神話の根絶を目的とする「UC計画」。その中核としてアナハイム・エレクトロニクス社が極秘裏に開発したRX-0《ユニコンガンダム》の随伴機として用意されていたのがRGM-96X《ジェスタ》だ。《ジェスタ》は基礎技術をベースとしたRGM-89《ジェガン》と同様、専用のオプションパーツを増設することによって様々な用途に対応できるバリエーションが複数種存在し、その中の重装仕様機が《ジェスタ・キャノン》である。本機は中距離支援用モビルスーツの代名詞ともいえるキャノン・タイプの名称を付加されているが、単なる援護砲撃運用だけに留まらず、総合的な攻撃能力の向上を果たしており、前線での戦闘にも十分に対応しうる性能を有している。右肩部にビーム・キャノン、左肩部には4連マルチ・ランチャー、脚部側面部に3連装のグレネード・ランチャーといった武装類が組み込まれた増加装甲パーツを新たに備え、拡張装備を施した専用のビーム・ライフルを携行する《ジェスタ・キャノン》のシルエットは、《ジェスタ》の特徴的なマッシュスタイルがさらに強調されたものとなっている。これら武装類の追加に伴い、OSシステムも火器管制能力を強化したバージョンアップが行われた。戦況に応じた武器選定をシステム側で自動的に行うことで、多数の機体が入り乱れる乱戦においてもパイロットを適切にサポートし、全ての弾薬をひとしく敵機へ叩き込むのである。U.C.0096年、新型機評価試験の名目で地球連邦軍のロンド・ベル隊旗艦《ラー・カイラム》へ12機が配備された《ジェスタ》には、予備分を含め5機分のキャノン用オプションパーツが含まれていたという。

ビーム・サーベル

標準型の近接用装備。追加装甲の配置上、この仕様においては通常の左前腕部ではなく、両腕部に選択式のサーベル・ラックを換装する必要がある。右前腕部にはビーム・ライフルの予備マガジンがマウントされている。

ビーム・キャノン

右肩部に増設するジェネレーター直結タイプの大出力ビーム砲。単装にすることで、出力を落とすことなく一定の連続発射を行うことが可能。高性能の頭部センサーユニットと連動し、中距離支援運用時の要となる。



増加装甲

コックピット周辺の胸部を基点とし、既に一定以上の対弾性能を誇る《ジェスタ》へさらなる防御能力を与える追加装甲類は、重量バランスを考慮し最低限の配置レイアウトが取られた。戦況に応じて爆砕ボルトによる除去も可能である。



ハンド・グレネード (グレネード・ランチャー)

投擲兵器であるハンド・グレネードは機体両腰部に加えて、本機は両脚側面部にもグレネード・ラックが3基ずつ増設された。一斉射出した際の破壊力は、単体では考えられない高威力を示す。

4連マルチ・ランチャー

左肩部に増設する4連装の多目的対MS弾発射装置。その名が示す通り、単純な破壊用途だけでなく、閃光弾をはじめとした特殊砲弾を複数種装填して適時撃ち分ける。



シールド

背面部の増設兵装と選択式となるが、通常仕様機の専用シールドを装備することも可能。機体背面部のバックパックにアームユニットを介して接続される珍しい機構を持つ。

ビーム・ライフル / グレネード・ランチャー

専用のビーム携行火器。《ジェスタ・キャノン》が携行するにあたり拡張装備が施され、銃身上面に照準装置による射撃精度の向上、下面にはグレネード・ランチャーを増設しており、機体に見合う大柄のフォルムへと変貌した。



SPEC

型式番号: RGM-96X 全高: 19.3m
 本体重量: 39.7t
 ジェネレーター出力: 2,710kw
 装甲材質: チタン合金セラミック複合材
 +一部ガンダリウム合金
 武装:
 ビーム・キャノン / 4連マルチ・ランチャー
 ハンド・グレネード
 ビーム・ライフル / グレネード・ランチャー
 ビーム・サーベル
 バルカン・ボッド・システム

※画像はバンダイプラモデルアクションベース2(別売り)を使用しています。

HGUC シリーズラインナップ

※この商品には、「HGUC ジェスタ・キャノン」が1セット入っています。

エピソード episode6 登場のMSをHGUCで確認せよ!!

極秘裏に開発された試作機。「NT-D」と呼ばれるシステムを搭載する。

オプション装備により大幅に火力を増強した《ゼネラル・レビル》配備機。

ジェガンをベースに開発されたユニコンガンダムの支援機。

フル・フロンタルが駆る深紅のフル・サイコフレーム搭載機。

ギラ・ズールをベースに準サイコミュ兵装「インコム」を搭載した試作MS。

HGUC No.100 ユニコンガンダム(デストロイモード)

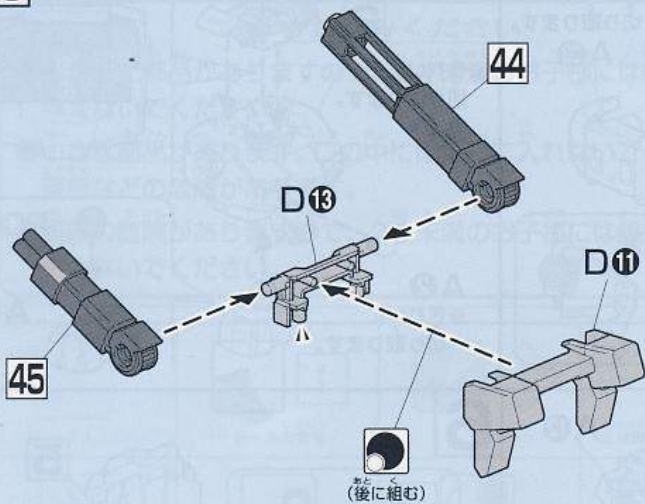
HGUC No.142 リゼルC型 (ディフェンサーbユニット/ゼネラルレビル配備機)

HGUC No.130 ジェスタ

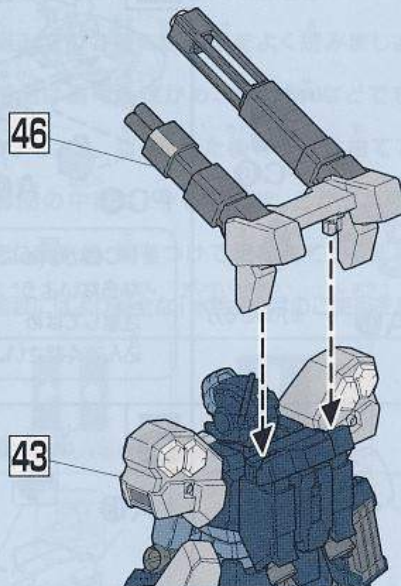
HGUC No.116 シナンジュ

HGUC No.149 ローゼン・ズール

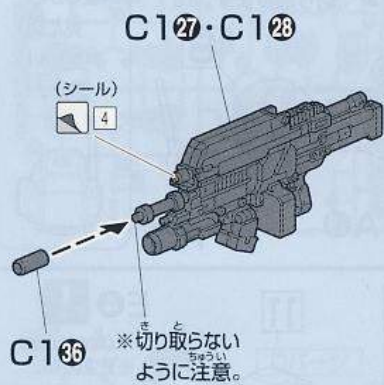
46



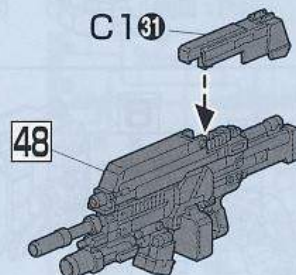
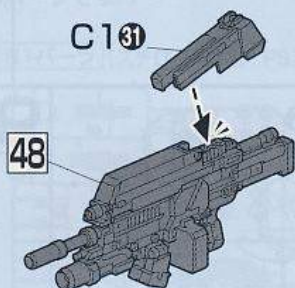
47



48

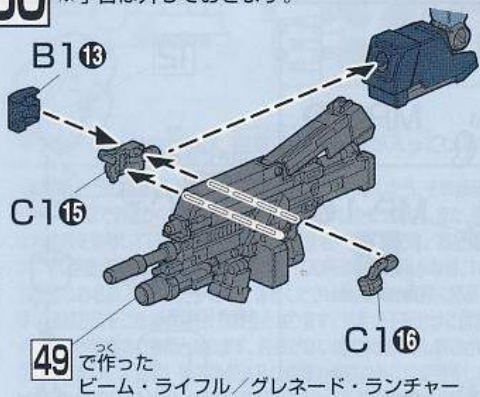


49

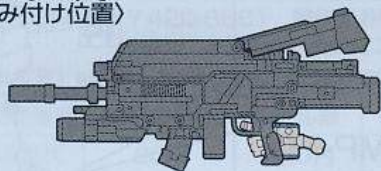


50

※手首は外しておきます。



〈組み付け位置〉

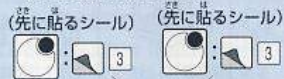


〈オプションパーツの付け替え〉

1

※以降の組み立ては、お好みで行ってください。

※シールは組み立てる前に前後両面に貼ります。

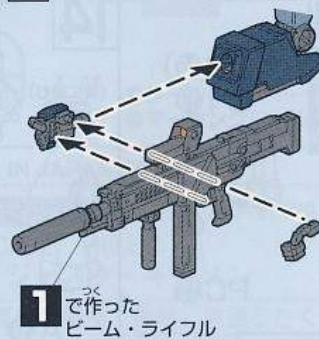


※穴の小さい方。

※切り取らないように注意。

2

50で作ったハンドパーツを使います。



〈組み付け位置〉



※手首は外しておきます。

3

※穴の小さい方。
 ※切り取らないように注意。

A25
 A26

D7

4

3

5

↑ ↓ (左手にも持たせられます)

SB6 ①

みぎがわ <右側> B26 C17 C18
 ひだりがわ <左側> B26 C19 C20

6

B14
 A38
 A39

向きをかえます。
 (先に組む)

PC ①
 C125

7

8

B19

※説明のため、一部イラストを省略しています。

9

B16
 B16
 B16

6 で作った シールド
 6 で作った シールド

(選んで取り付ける)

(選んで取り付ける)

注意

必ずお読みください

- とがった部品がありますので、8才未満のお子様には絶対に与えないでください。
- 小さな部品があります。口の中には絶対に入れないでください。窒息などの危険があります。
- 誤飲の危険がありますので、3才未満のお子様には絶対に与えないでください。

《組み立てる時の注意》

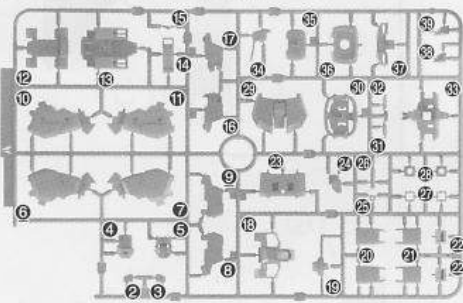
- 組み立てる前に説明書をよく読みましょう。
- 部品は番号を確かめ、ニッパーなどできれいに切り取りましょう。切り取った後のクズは捨ててください。
- 部品の中には、やむをえず、とがった所があるものもありますが、気をつけて組み立ててください。
- 塗装にはより安全な「水性塗料」のご使用をおすすめします。

・接着をするところ	・シールの番号	・デカールの番号	・反対側に取り付けるパーツ	・両側に同じパーツを取り付ける	・向きに注意して取り付ける	・ピスの締めすぎに注意
・切り取るところ	・部品を数値の個数作ります	・先に組み立てます	・後に組み立てます	・数値に合わせて回転させます	・どちらかを選んで取り付ける	・反対側も同じように動かします

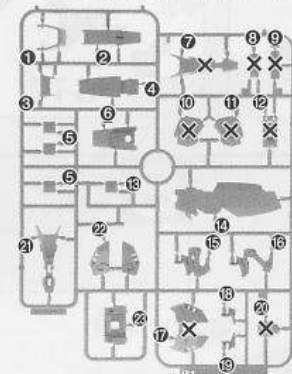
パーツリスト

(×印は使用しないパーツです。)

Aパーツ (スチロール樹脂: PS)

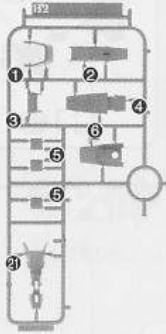


B1パーツ (スチロール樹脂: PS)



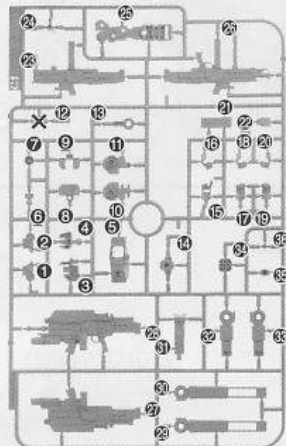
B2パーツ

(スチロール樹脂: PS)



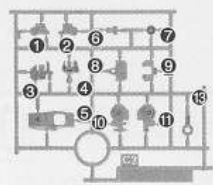
C1パーツ

(スチロール樹脂: PS)



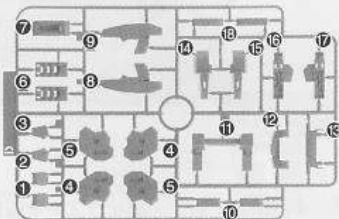
C2パーツ

(スチロール樹脂: PS)



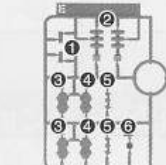
Dパーツ

(スチロール樹脂: PS)



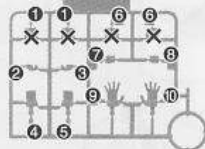
Eパーツ

(スチロール樹脂: PS)



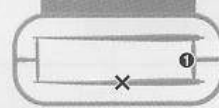
MP-1 Eパーツ

(スチロール樹脂: PS)

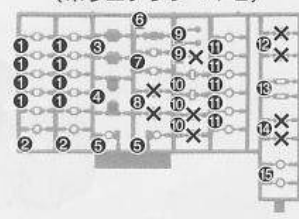


SB6パーツ

(スチロール樹脂: PS)



〈PC-001A〉
(ポリエチレン: PE)



- シール.....1
- マーキングシール...1

※クリアパーツの中には、製造工程上気泡が入っているものがありますがご了承ください。

《お買い上げのお客様へ》万が一部品に不良品がありましたら、その部品を取りはずし、商品名、部品の記号、部品番号、不具合の症状を書いて、下記までお送りください。良品と交換させていただきます。また、部品をこわしたり、なくした場合は部品通販をご利用ください。代金は料金表を参照していただき、商品番号/商品名/部品の記号/部品番号/数量を明記していただき、部品注文カード(部品注文カードのコピー、手書き可)、部品代+送料の料金(100円単位を定額小為替、10円単位を切手)と共に封書にてお送りください(封書の裏に必ずお客様のお名前/ご住所/年齢をお書きください)。送料は実際に部品をご用意した際の重量によって変わります。また、別途手数料が必要な送付方法をご希望の場合、別料金となります。料金の不足分はご請求、超過分は残額をお返し致します。ただし、それ以外にかかった手数料等はお客様のご負担となります。在庫がない場合は誠に申し訳ございませんがご注文をお返し致します。ご記入いただきました個人情報につきましては、商品・部品の発送及び情報の提供以外には使用致しません。部品注文の方法は、HPでもご紹介しております。詳しくは http://bandai-hobby.net/SC/2007/10/post_55.html ▶「部品注文のしかた」をご参照ください。通信費等はお客様のご負担となります。※お送りした部品に不良がある場合を除き、お客様都合での注文内容の変更、キャンセル、交換、返品は受付けておりませんので予めご了承ください。

■申し込み先 〒420-8681 静岡県静岡市葵区長沼500-12
(株)バンダイ静岡相談センター TEL 054-208-7520

《料金表》●部品代、送料は切り取った1個の料金です。

部品番号	取扱説明書	シール類	その他の部品
部品代	80円	各40円	各40円
郵送料	80円	80円	120円

・電話受付時間 月～金曜日
(祝日を除く) 10:00～16:00
・電話番号はよく確かめてお間違いのないようにご注意ください。

FOR USE IN JAPAN ONLY.

部品注文カード

0181329

1/144SCALE HG UC

ジェスタ・キャノン

必要な部品の記号・番号・数量をかく

●注文された理由(○で囲む)(こわしたなくした)

・日中ご連絡可能な電話番号 ・年齢

() () (才)

R2128372

'13.02

2013.02/T・TO

※コピー使用可

1

A18 (向きに注意) ! PC6 ※穴のある方

2

※きれいに切り取ります。 A23 PC4 A36 (後に組む) ※PC4が斜めにならないよう注意してはめ込んでください。

3

※きれいに切り取ります。 B123 A3 A2 ※きれいに切り取ります。 PC2 A35 《組み付け位置》

4

D12 (シール) 3

5

A16 (後に組む) PC11 A12 A10 ※きれいに切り取ります。

6

x2 (2個作る) PC9 C17 (C27) 5

7

4 6

8

A5 A4 ※きれいに切り取ります。 A16 ※きれいに切り取ります。

9

※きれいに切り取ります。 A24 A19 A34 8 《後ろから見た図》 (シール) 2

10

x2 (2個作る) PC16 C16 (C26)

11

x2 (2個作る) D6 D4 PC1 A10 《外側から見た図》 (シール) 6

12

x2 (2個作る) E4 ! (向きに注意) ※きれいに切り取ります。 E3 ! (向きに注意) ※きれいに切り取ります。 《内側から見た図》

13

x2 (2個作る) (C210) C110 PC15 C11 (C21)

14

A9 PC6 C14 ※きれいに切り取ります。 《組み付け位置》

15

B16 (後に組む) MP-12 MP-14 MP-17 ! (向きに注意) MP-19 《組み付け位置》

12

《組み付け位置》 A28 ! (向きに注意) A27 ! (向きに注意) 14

16

13 (後に組む)

A17

PC6

A16

〈組み付け位置〉

D8

D9

(後に組む)

〈組み付け位置〉

17

(後に組む)

MP-1 3

B26

MP-1 6

MP-1 8

(向きに注意)

(選んで取り付ける)

MP-1 10

B16

12

(向きに注意)

A23 !

A27 !

(向きに注意)

16

18

9 で作った頭部

7 で作ったボディ

15 で作った右腕

17 で作った左腕

19

x2

2個作る

(B21) B11

C16 (C26)

PC3

※ PC3 が斜めにならないよう注意してはめ込んでください。

20

x2

2個作る

19

B13 (後に組む) (B23)

B16 (B26)

B14 ※きれいに切り取ります。(B24)

21

x2

2個作る

(C28) C18

PC7

C19 (C29)

(先に組む)

22

x2

2個作る

(C210) C110

PC10

C110 (C210)

(先に組む)

23

x2

2個作る

(後に組む)

A21

A20

22

PC11

24

x2

2個作る

(C23) C13

PC1

25

x2

2個作る

PC1

C14 (C24)

26

A10

24

A6

25

(後に組む)

27

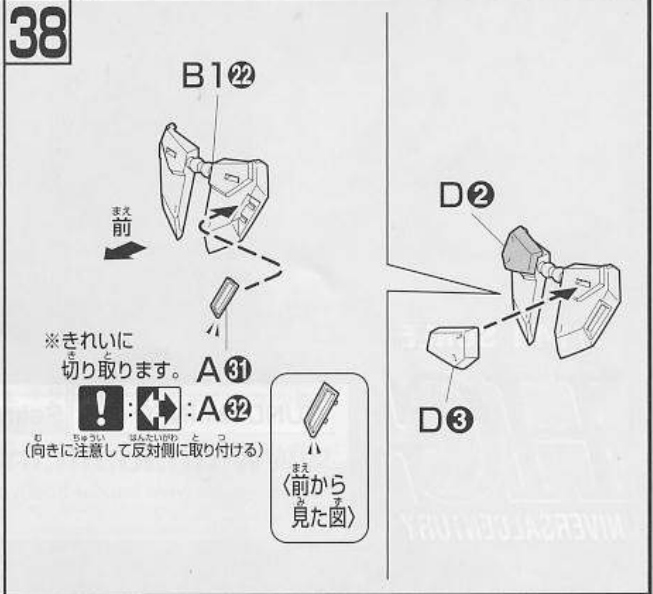
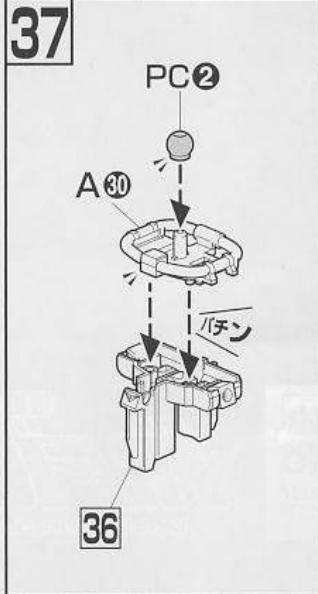
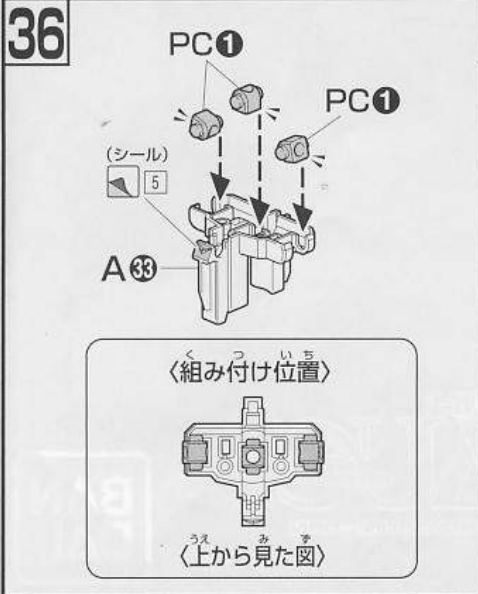
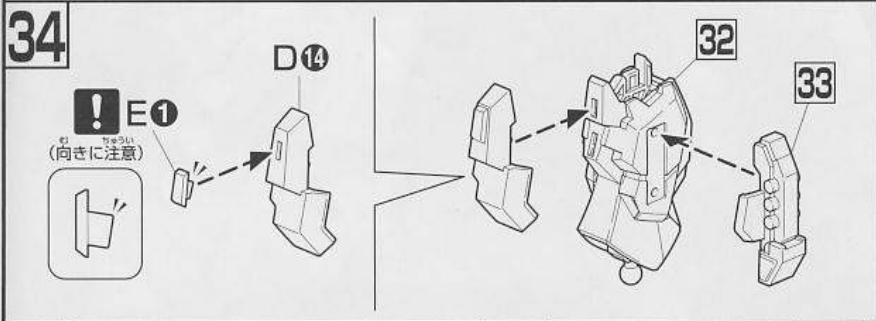
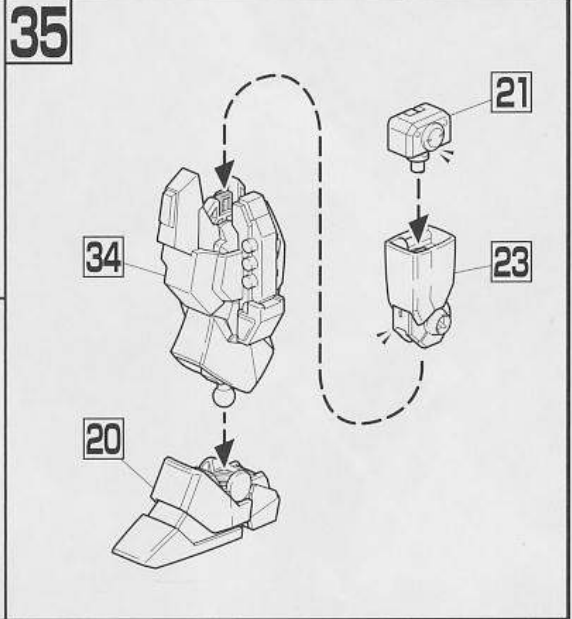
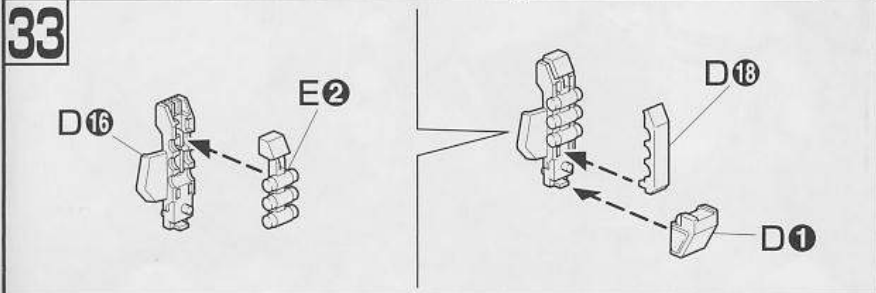
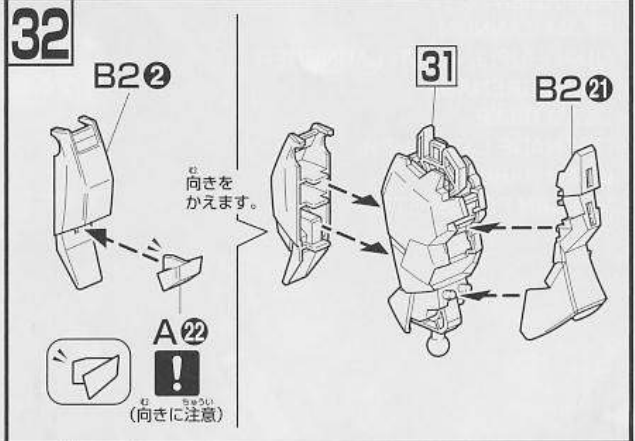
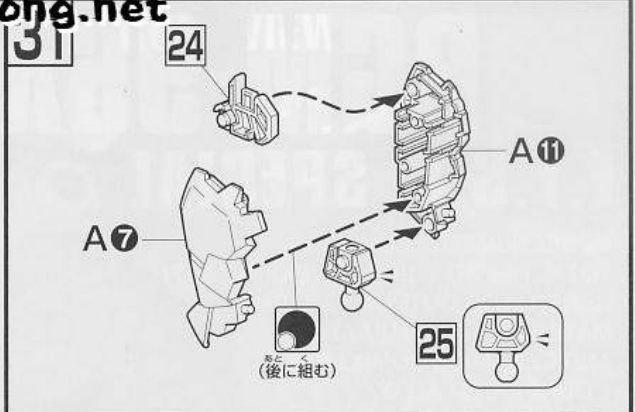
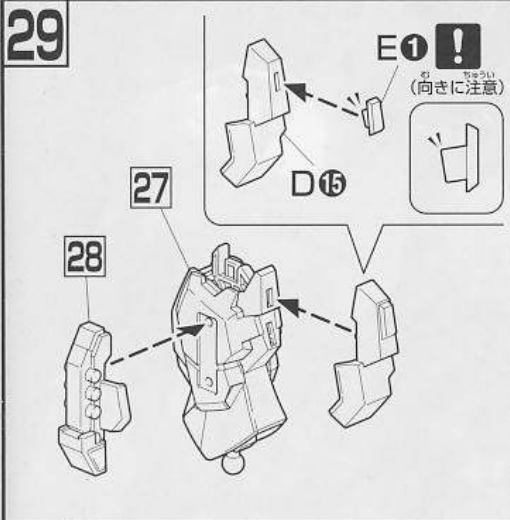
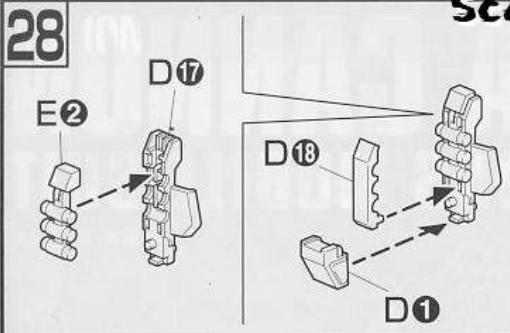
26

B14

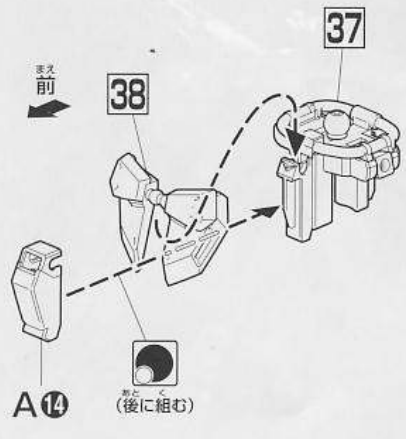
向きをかえます。

A22 !

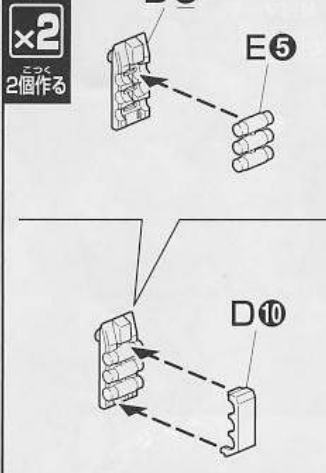
(向きに注意)



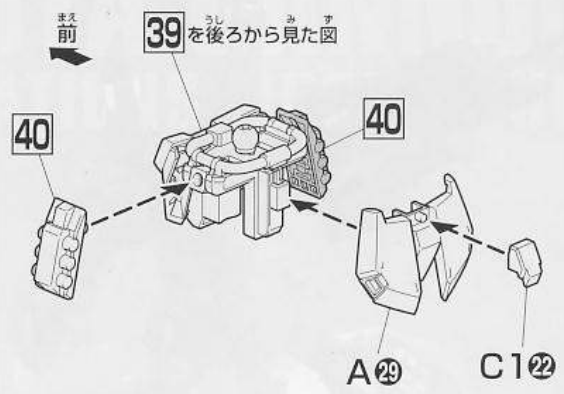
39



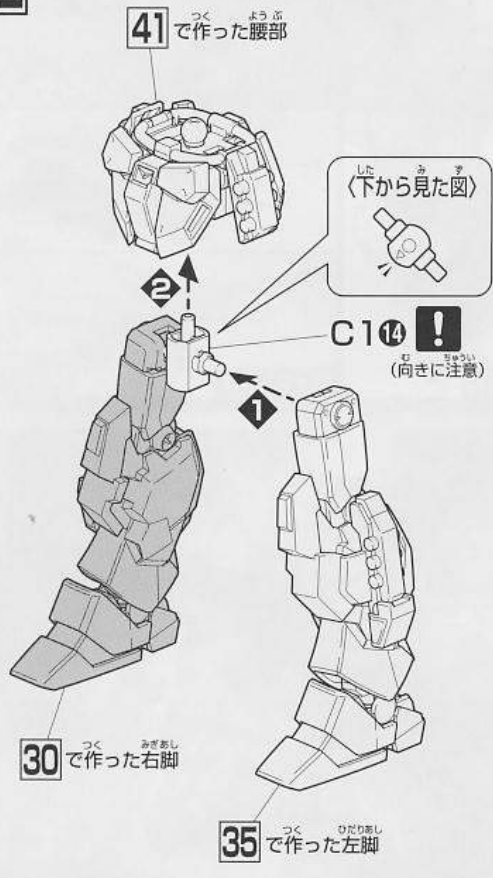
40



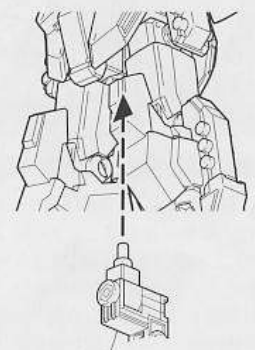
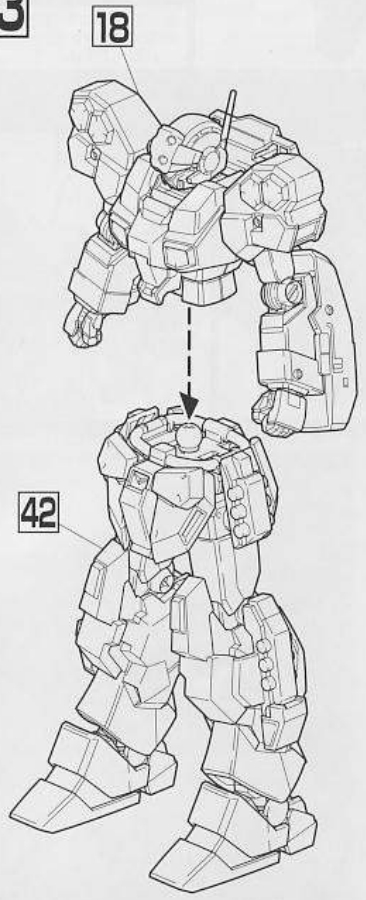
41



42

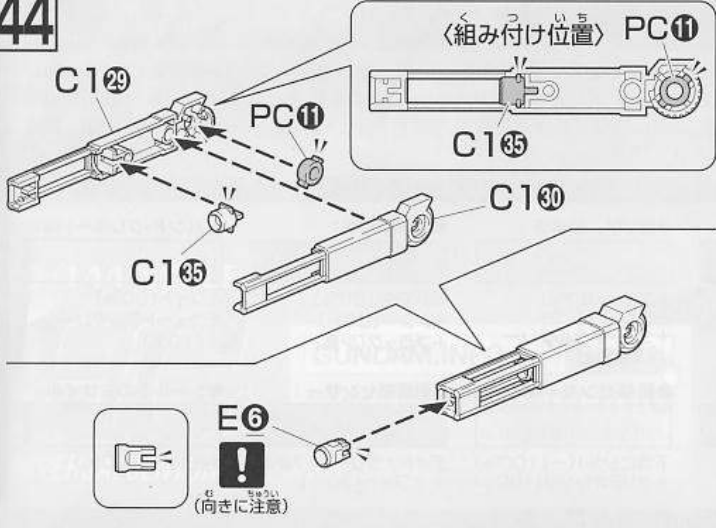


43



※バンダイプラモデルアクションベース2 (別売り) 差し込み用 (丸型) BA4-A⑨に対応しています。

44



45

