

© 創通・サンライズ

Illustrated by Kinoshita Tomotaka



HG 機動戦士ガンダムユニコーン UNIVERSALCENTURY MOBILE SUIT GUNDAM UNICORN



BASE JABBER (UNICORN Ver.)

E.F.S.F. SUB FLIGHT SYSTEM

1/144 「ベースジャバー(ユニコーンVer.)」HG



BANDAI 2012 MADE IN JAPAN この商品には、「HGUC ベースジャバー(ユニコーンVer.)」が1セット入っています。パッケージの画像と商品は多少異なりますのでご了承ください。

※この画像の「ジェスタ」は付属しておりません。

© 創通・サンライズ

BASE JABBER (UNICORN Ver.)

E.F.S.F. SUB FLIGHT SYSTEM

Scanned by Dalong.net

機動戦士
ガンダム
UNICORN
MOBILE SUIT GUNDAM UNICORN



1/144 SCALE

HG
UNIVERSAL CENTURY

GUNDAM.INFO

Search

www.gundam.info

バンダイホビーサイト ▶ www.bandai-hobby.net/
Fees accrued by your communication and connection to the internet are under customer's responsibility.
ホームページにアクセスする際の通信費等はお客様のご負担となります。

●画像の完成品は塗装してあります。

※画像は「バンダイプラモデルアクションベース1(別売り)」を使用しています。

BANDAI 2012 MADE IN JAPAN

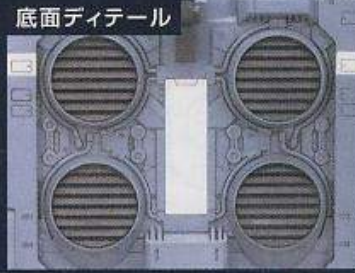
0176510



メガ粒子砲可動



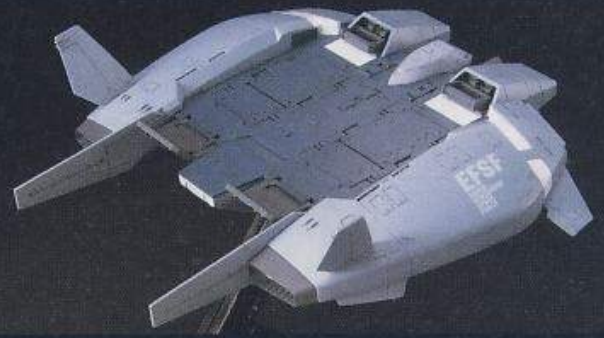
底面ディテール



グリップ可動



フットレスト可動



SUB FLIGHT SYSTEM サブ・フライト・システム

※落下の恐れがありますので、ディスプレイの際は、
 振動の無い安定した場所に
 ディスプレイしてください。



※画像は「HGUC ジェスタ(別売り)」「バンダイプラモデルアクションベース1(別売り)」を使用しています。

LANDING POSITION

降着状態



ベースジャバー(ユニコーンVer.)

U.C.0096。地球連邦軍とネオ・ジオン残党軍「袖付き」による、「ラプラスの箱」を巡る戦いは激化の一途をたどる。「各機、陣形を維持。《ユニコーン》から目を離すな」地球の青い空を覆い尽くさんばかりに飛ぶ超巨大輸送機《ガルダ》の周辺は、無数の光条と、その先に爆光が煌めく戦場だった。中でも白と黒のコントラストが、色だけでなくそれらの動きも相まって際立っている。RX-0と呼ばれるモビルスーツ、白い《ユニコーンガンダム》、黒い2号機《バンシィ》。本来はこのどちらかのテストパイロットとなる予定だった《ジェスタ》のパイロット達は、もはや機械であることを忘れてしまうほど生々しい機動をみせているRX-0の様相から、何を思うのか。卓越した連携技術を誇る連邦の三連星「トライスター」を名乗る彼らは、この混乱の最中に白い《ユニコーンガンダム》が逃亡を図るといふ予測外の状況であっても平静を保ち続けていた。――RX-0をサポートするために開発されたいこの《ジェスタ》、いわば《ユニコーン》に従うべき獵犬が、その主を囲むことにはな。隊長のナイジェル・ギャレットはそう独りごち、機体の足下にあるS.F.S.(サブ・フライト・システム)のリンク状況を確認しつつ、その存在を確かめるようにスロットルを深く踏み込む。発せられた加速信号はモビルスーツのバックパックではなく、連動したS.F.S.の推進機関へと直接伝わり、《ベースジャバー》のメインスラスタから青い噴射炎が爆ぜるように伸びた。モビルスーツとS.F.S.。そこに主従関係はない。それら一つが個となって、乱れた空に楔を穿つのだ。



※画像はイメージです。

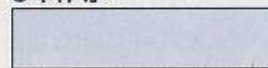
COLOR GUIDE

※よりリアルに仕上げたい方は、右の基本色をご覧ください。

※塗装には、より安全な「水性塗料」のご使用をおすすめします。

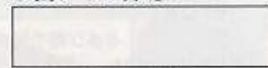
※カラー配合は参考値であり、写真とカラーガイドの色は異なる場合があります。

●本体等：



ホワイト(65%)
 +ミディアムブルー(35%)
 +ブルー(少量)

●白ライン部等：



ホワイト(100%)
 +ニュートラルグレー(少量)

●機体上面：



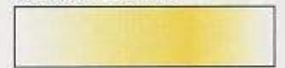
ネービーブルー(40%)
 +ミディアムブルー(40%)
 +ブルー(20%)+イエロー(少量)

●フットレスト、メガ粒子砲等：



ニュートラルグレー(90%)
 +ブラック(10%)

●コックピット：



下地にシルバー(100%)
 +クリアイエロー(100%)
 +クリアオレンジ(少量)

●メガ粒子砲センサー部：



下地にシルバー(100%)
 +クリアグリーン(100%)

BASE JABBER [UNICORN Ver.]

一年戦争時、ジオン公国軍で運用されていた《ド・ダイYS》から端を発するS.F.S. (Sub Flight System=サブ・フライト・システム)は、モビルスーツの飛行サポート、および輸送する目的の元に開発した補助システムである。宇宙世紀0087年の「グリプス戦役」においては、宇宙用、大気圏内用ともに多種のS.F.S.が実戦に投入、モビルスーツ戦の概念は大きく様変わりしたという。同時期に登場したTMA(可変モビルアーマー)やTMS(可変モビルスーツ)は自身を飛行形態へ変形し、重力下において単独での飛行能力を付加させる性能を有していたが、コストパフォーマンスに優れ、既存モビルスーツに対して長時間の戦闘行動を可能とするS.F.S.は独自の利点を活かし、優先して生産が行われ続けたのである。中でも地球連邦軍が開発した大気圏内用の《ベースジャバー》は、いわゆる輸送目的だけではなく、機体にメガ粒子砲を装備し、単機でも戦闘能力をもったS.F.S.であり、《ド・ダイYS》と同様、それ自身が高度な航空装置と火器管制装置が備えられた有人航空機としても運用可能なものであった。「グリプス戦役」終結後の「第一次ネオ・ジオン戦争」では、鹵獲機と見られる《ベースジャバー》をネオ・ジオン軍が運用していたという記録が残されており、あらゆるモビルスーツと連携できる本S.F.S.の間口の広さを皮肉にも敵性勢力が証明した形となった。開発から約10年の年月を経た宇宙世紀0096年においても、細かなマイナーチェンジをくり返しながら《ベースジャバー》は現役稼働を続けている。空戦能力のないモビルスーツに対し、いかなる場所でも安定した土台となって支え続けるのだ。



動力部

熱核ジェット推進式のホバークラフトである《ベースジャバー》。機体のマイナーチェンジと共に部品規格も最新のものに差し替えられ、その最高速度は従来機から130%もの向上を果たしている。

メガ粒子砲

機体下部に備えられ、今時代における標準的なMSが装備するビーム・ライフル程度の出力をもった火器。砲身基部はフレキシブルに可動し、対空・対地両面での攻撃が可能である。



グリップ

前部に設けられたグリップは、あらゆるMSのマニピュレーターに対応している。あくまで固定用であり、S.F.S.の操作自体はリンク・システムを介して通信で行われる。その場合MS側からの操縦となるが、リンクしたMSであればS.F.S.側の操縦席からでも簡易的な操作は可能。



MS搭載スペース

高速巡航移動時にはMSが前傾姿勢をとり、グリップと併せて底面ステップを展開し機体を固定させる。生産当初は2機のMSを搭載するワイドタイプが主流だったが、時代の要求により、空戦能力を強化したシングルタイプも投入されている。

※この商品には、「HGUC ベースジャバー(ユニコーンVer.)」が1セット入っています。
 ※画像は「HGUC ジェスタ(別売り)」「バンダイプラモデルアクションベース1(別売り)」を使用しています。
 ※落下の恐れがありますので、ディスプレイの際は、振動の無い安定した場所にディスプレイしてください。

HGUC シリーズラインナップ

※この商品には、「HGUC ベースジャバー(ユニコーンVer.)」が1セット入っています。

エピソード episode 5の空中戦をHGUCで再現せよ!!

極秘裏に開発された試作機。「NT-D」と呼ばれるシステムを搭載する。

HGUC No.100 ユニコーンガンダム
(デストロイモード)

フル・サイコフレーム試作機であるユニコーンガンダムの2号機。

HGUC No.134 ユニコーンガンダム2号機パンザイ
(デストロイモード)

ジェガンをベースに開発されたユニコーンガンダムの支援機。

HGUC No.130 ジェスタ

可変MAアッシュマーの後継機でありS.F.S.運用が可能。

HGUC No.141 アンクシャ

注意

必ずお読みください

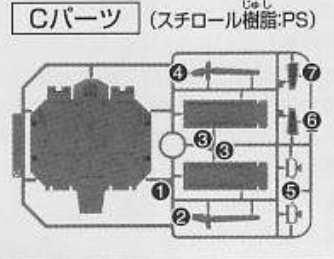
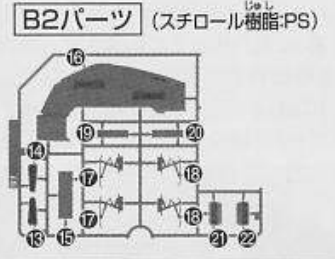
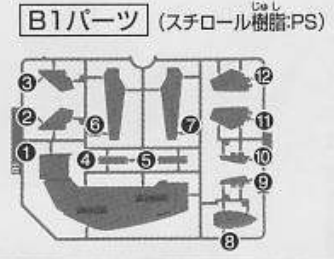
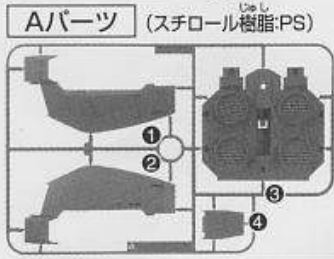
- とがった部品がありますので、8才未満のお子様には絶対に与えないでください。
- 小さな部品があります。口の中には絶対に入れないでください。窒息などの危険があります。
- 誤飲の危険がありますので、3才未満のお子様には絶対に与えないでください。

《組み立てる時の注意》

- 組み立てる前に説明書をよく読みましょう。
- 部品は番号を確かめ、ニッパーなどできれいに切り取りましょう。切り取った後のクズは捨ててください。
- 部品の中には、やむをえず、とがった所があるものもありますが、気をつけて組み立ててください。
- 塗装にはより安全な「水性塗料」のご使用をおすすめします。

パーツリスト

●シール …… 1



《お買い上げのお客様へ》万が一部品に不良品がありましたら、その部品を取りはずし、商品名、部品の記号、部品番号、不具合の症状を書いて、下記までお送りください。良品と交換させていただきます。また、部品をこわしたり、なくした場合は部品通販をご利用ください。代金は料金表を参照していただき、商品番号/商品名/部品の記号/部品番号/数量を明記していただき、部品注文カード(部品注文カードのコピー、手書き可)、部品代+送料の料金(100円単位を定額小為替、10円単位を切手)と共に封書にてお送りください(封書の裏に必ずお客様のお名前/ご住所/年齢をお書きください)。送料は実際に部品をご用意した際の重量によって変わります。また、別途手数料が必要な送付方法をご希望の場合、別料金となります。料金の不足分はご請求、超過分は残額をお返し致します。ただし、それ以外にかかった手数料等はお客様のご負担となります。在庫がない場合は誠に申し訳ございませんがご注文をお返し致します。ご記入いただきました個人情報につきましては、商品・部品の発送及び情報の提供以外には使用致しません。部品注文の方法は、HPでもご紹介しております。詳しくは http://bandai-hobby.net/SC/2007/10/post_55.html ▶「部品注のしかた」をご参照ください。通信費等はお客様のご負担となります。※お送りした部品に不良がある場合を除き、お客様都合での注文内容の変更、キャンセル、交換、返品は受付けておりませんので予めご了承ください。

FOR USE IN JAPAN ONLY.

部品注文カード 0176510

1/144SCALE HG UC
ベースジャバー(ユニコーンVer.)

必要な部品の記号・番号・数量をかく

●注文された理由(○で囲む)(こわした/なくした)

・日中ご連絡可能な電話番号 ・年齢

() () (才)

R2176838 '12.07

2012.07/T・ON ※コピー使用可

・電話受付時間 月~金曜日(祝日を除く) 10:00~16:00

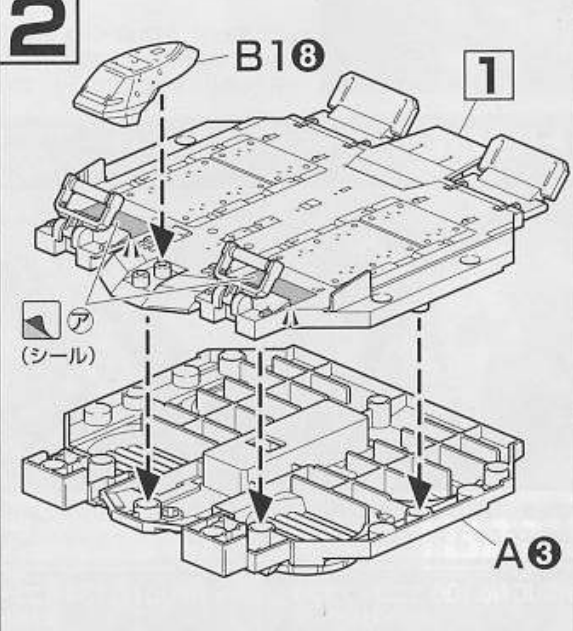
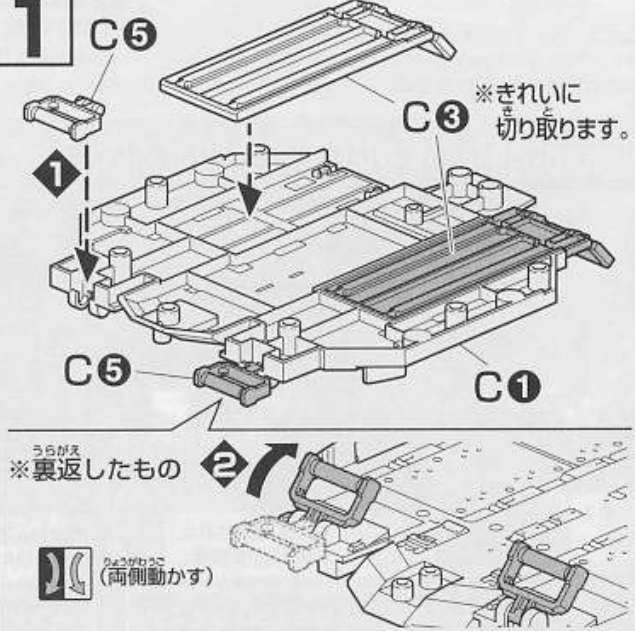
・電話番号はよく確かめてお間違いないようご注意ください。

■申し込み先 〒420-8681 静岡県静岡市葵区長沼500-12
(株)バンダイ静岡相談センター TEL 054-208-7520

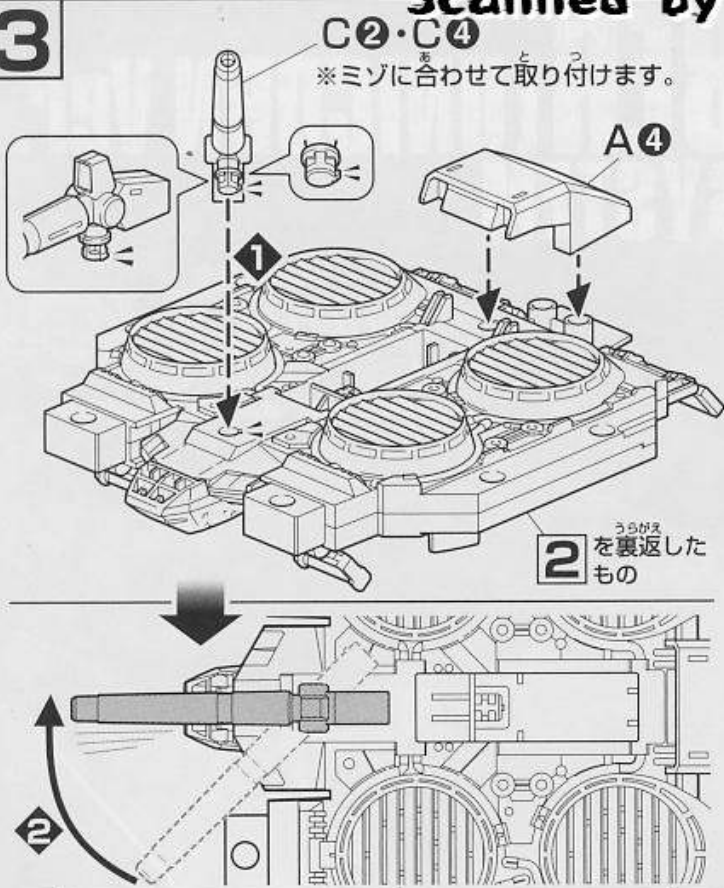
《料金表》●部品代、送料は切り取った1個の料金です。

部品番号	取扱説明書	シール	A①、A②	A③、C①	その他の部品
部品代	80円	40円	各40円	各100円	各40円
郵送料	80円	80円	140円	140円	120円

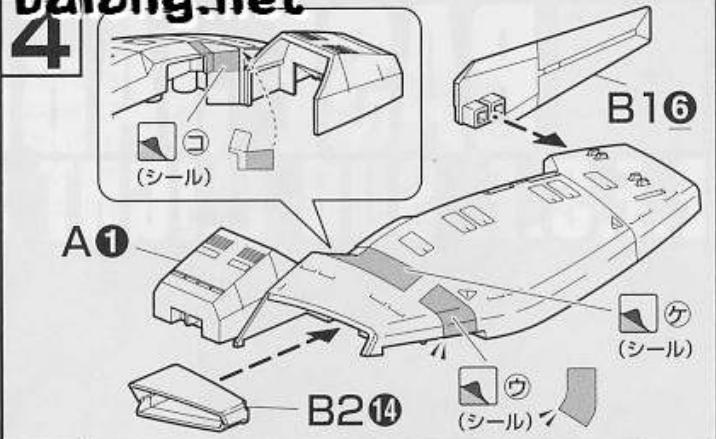
- シールの番号
- 反対側に取り付けるパーツ
- 高側に向くパーツを取り付ける
- 向きに注意して取り付ける
- どちらかを選んで取り付ける
- 反対側も同じように動かします



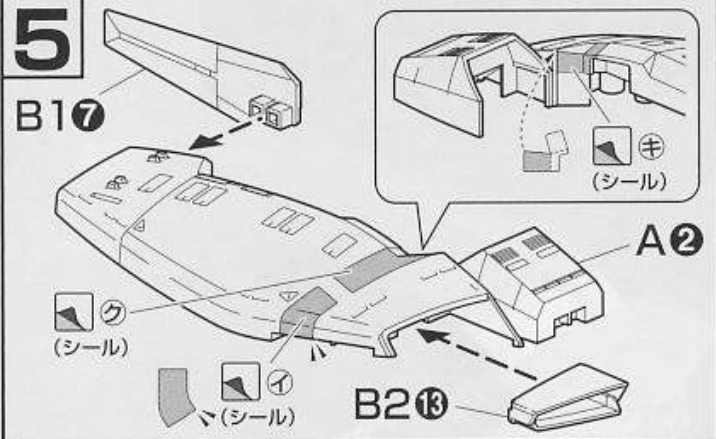
3



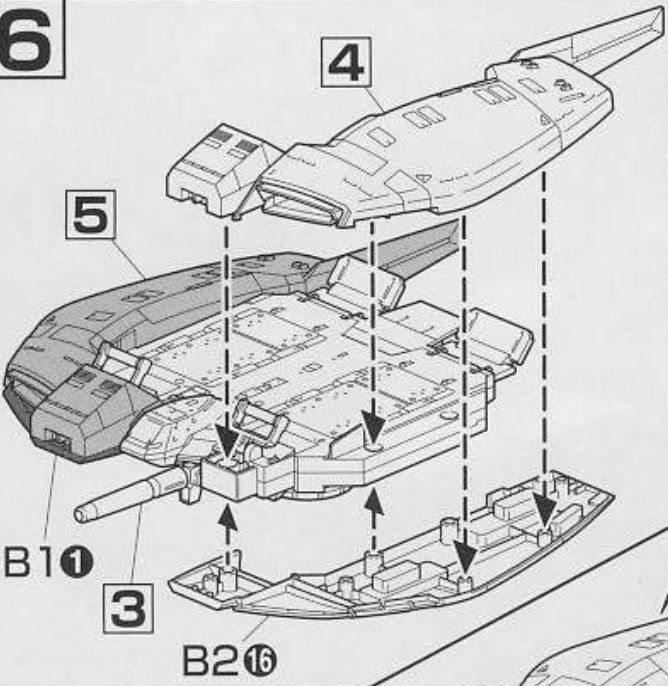
4



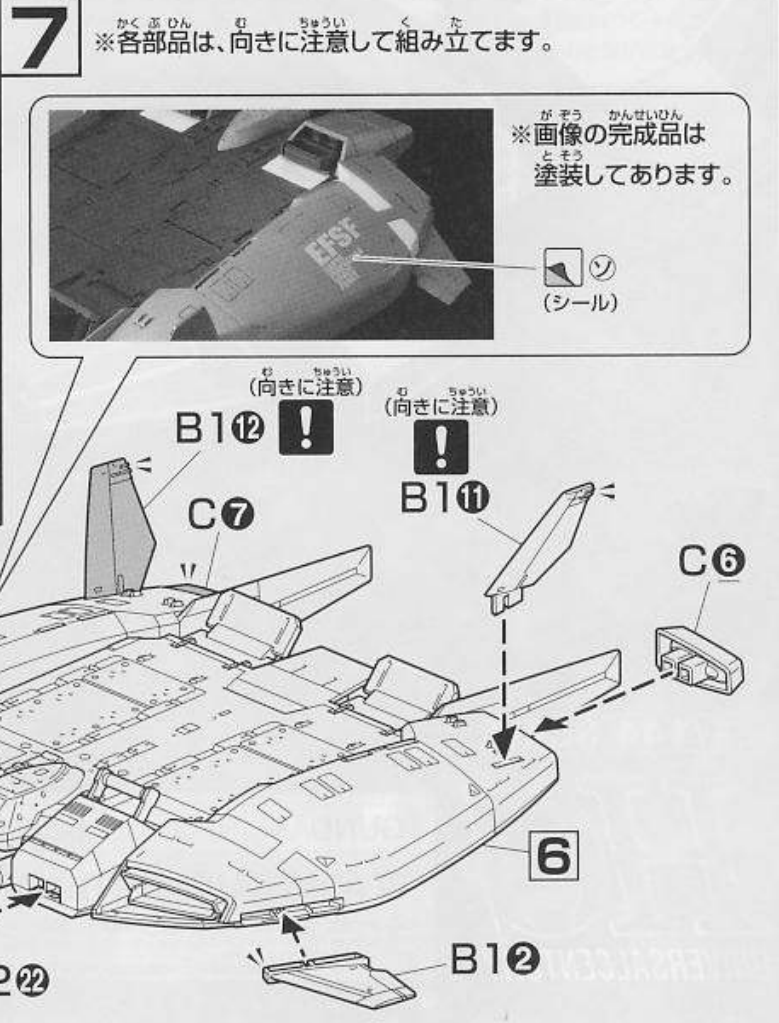
5



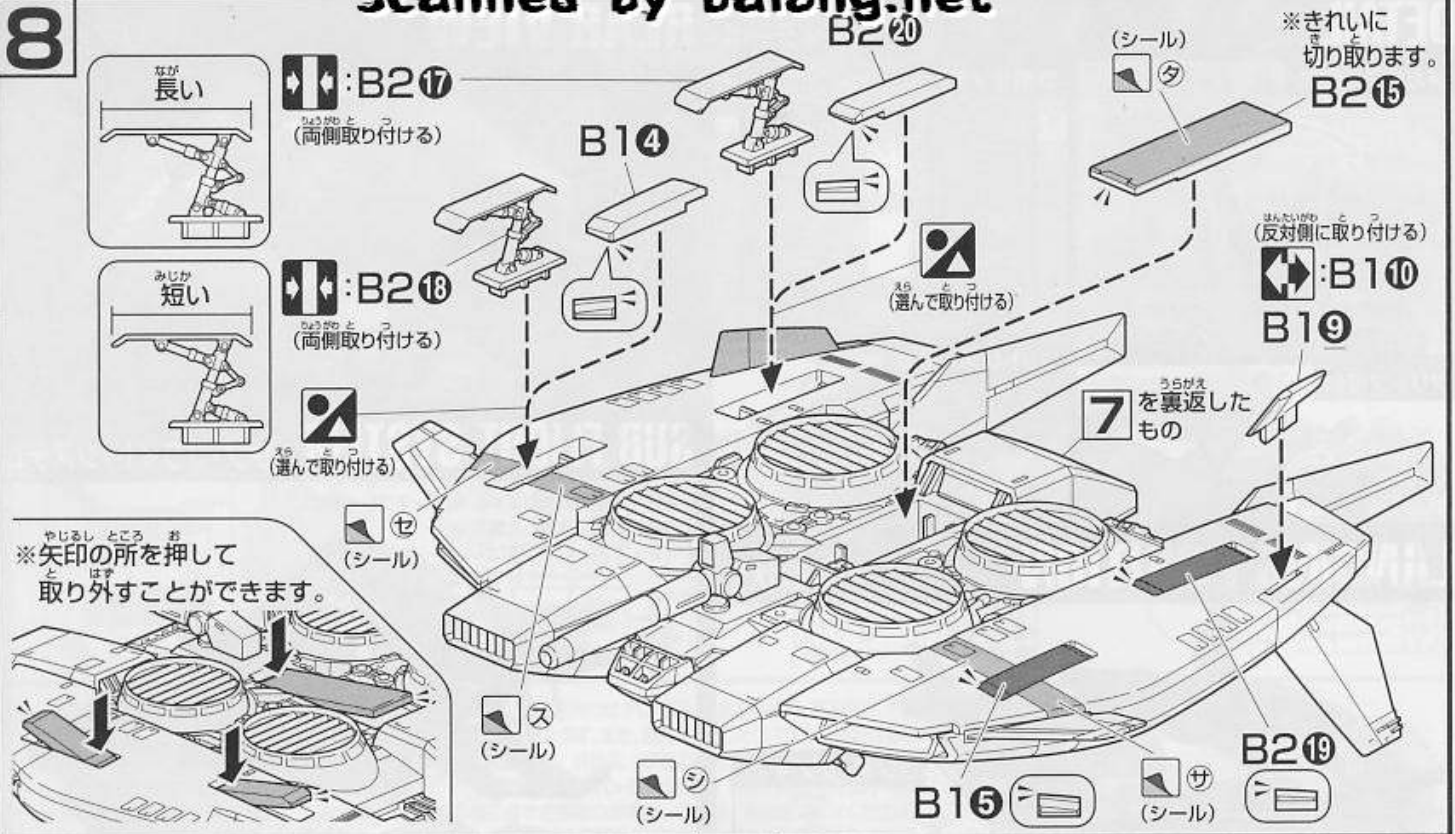
6



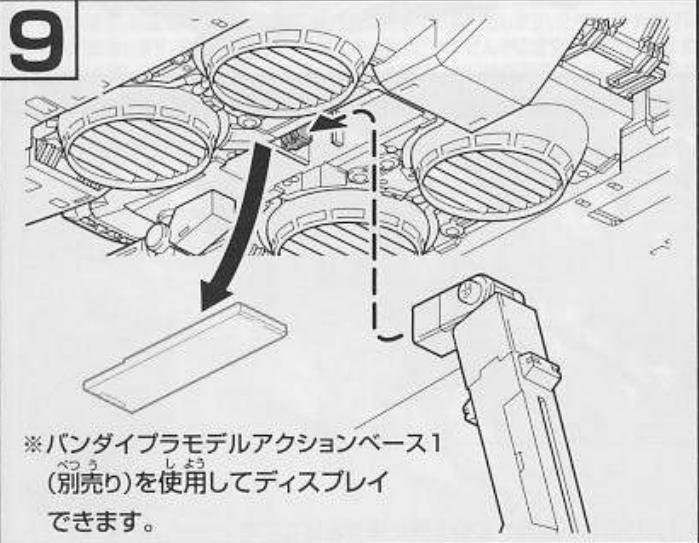
7



8



9



10



※別売りのモビルスーツを取り付けることができます。

