

Hobby Search

HG
UNIVERSAL CENTURY

THE
REAL **UC**
MOBILE SUIT COLLECTION

MSM-04G JUAGGU (UNICORN Ver.)
PRINCIPALITY OF ZEON SPECIAL OPERATIONS MOBILE SUIT

1/144 MSM-04G「ジュアッグ (ユニコーンVer.)」HG



BANDAI 2012 MADE IN JAPAN ©2002 G.S. BANDAI HOBBY DIV. BANDAI ENTERTAINMENT INC. BANDAI ENTERTAINMENT INC. BANDAI ENTERTAINMENT INC.

© 創通・サンライズ

MSM-04G JUAGGU (UNICORN Ver.)

PRINCIPALITY OF ZEON SPECIAL OPERATIONS MOBILE SUIT

MODEL NUMBER : MSM-04G
TOTAL HEIGHT : 17.4m
WEIGHT : 137.3t
TOTAL WEIGHT : 198.7t
GENERATOR OUTPUT : 2,660kw
MATERIAL : SUPER-HARD STEEL ALLOY
ARMAMENTS :
TRIPLE ROCKET LAUNCHER
BEAM GUN

Scanned by Dalong.net

機動戦士
ガンダムユニコーン
MOBILE SUIT GUNDAM UNICORN



1/144 SCALE

HG
UNIVERSAL CENTURY

GUNDAM.INFO Search

www.gundam.info

バンダイホビーサイト ▶ www.bandai-hobby.net/
Fees accrued by your communication and connection to the internet are under customer's responsibility.
ホームページにアクセスする際の通信費等はお客様のご負担となります。

BANDAI 2012 MADE IN JAPAN

●画像の完成品は塗装してあります。

0175701



MSM-04G JUAGGU [UNICORN Ver.]

MSM-04G《ジュアッグ》は一年戦争時のジオン公国軍の水陸両用モビルスーツ。MSM-04《アッグガイ》の設計を転用して開発された試作機である。敵密には地球連邦軍が本拠地としていた南米のジャブローを攻略するための特務モビルスーツの一種であり、本格的な水中戦闘は想定されず、あくまで水中航行を可能とした陸戦機体として完成している。特務モビルスーツは地下の巨大鍾乳洞を利用したジャブロー基地に潜入するべく、それぞれの役割に特化した機能を有していた。いわば連携行動を前提とする、汎用性を度外視した個性的な面々が揃っていたのである。巨大ドリルによる岩盤掘削に特化したEMS-05《アッグ》、格闘戦に秀でたMSM-04N《アッグガイ》とMSM-08《ソゴック》を前衛とし、《ジュアッグ》は後衛でそれらを補佐する中距離支援機体であり、その役割を確実に果たすための性能が与えられている。武装面では両腕の砲身から撃ち出される3連装320mmロケット砲に加え、胴体部に納められたメガ粒子砲が単機とは思えぬ圧倒的な火力を生み出す。また、重要拠点への潜入任務という関係上、多分に強行突破となるであろう可能性も考慮し、本機の防御能力は多少の被弾を物ともしない装甲厚で外殻を形成することによって、恐るべき堅牢性を誇っているのだ。まさに限定された任務をこなすためだけに生まれた特務モビルスーツだったが、結果的にジャブロー攻略戦に参加したという記録は公的に残されておらず、後に一部の好事家が個人的に所有する機体として存在自体は確認されたものの、一説にはレプリカモデルであるという意見もあり、実際にジオン公国軍で制式配備された機体であったのかという点においては長年の疑問とされてきた。だが、宇宙世紀0096年、地上に潜伏していたジオン残党軍によるダカール襲撃事件において、彼らが駆る機体の中に本機が存在が確認されたのである。小型ロケット弾による連射性の強化が図られた3連装ロケット・ランチャーや、収束率を高めたビーム砲へと換装された胴体部の内装火器など、当時とは若干の変化を遂げた仕様となっているため、この機体も彼らがどのような経緯を持って入手したものであるかは定かではないが、ジオンの魂によって機動し、ダカールを攻略せんとする《ジュアッグ》は、間違いなくジオン公国軍の特務モビルスーツとしての使命を全うしていたと言えるだろう。

SPEC

型式番号：MSM-04G
 全高：17.4m
 本体重量：137.3t
 全備重量：198.7t
 ジェネレーター出力：2,660kw
 装甲材質：超硬スチール合金
 武装：3連装ロケット・ランチャー
 ビーム砲



3連装ロケット・ランチャー

設計当初の仕様では3連装320mmロケット砲であったが、宇宙世紀0096年に確認された残党軍仕様機は、小型ロケット弾による連射性を高めたものへと換装されている。



※この商品には、「HGUC ジュアッグ (ユニコーンVer.)」が1セット入っています。

バックバック

水中航行用の推進機関を備えた専用のバックバック。特務モビルスーツはその性格上、作戦行動中の隠匿性を高めるべく、総じて静粛性を重視した設計が行われている。



足裏ディテール

《ジュアッグ》の足裏には、他のジオン公国軍水陸両用モビルスーツと等しく、スクルー方式の推進装置が備えられている。

頭部ディテール

平たく巨大な頭部形状に、ジオンモビルスーツの代名詞であるモノアイを取めた本機のヘッドユニットは、さらに特徴的な意匠として、排熱ダクトを兼ねた可動肢が腹部まで伸びており、そのフォルムは象の長い鼻を想起させる。



※組立頭通りに組み立てた場合には、この画像の様にはなりません。

機体内部フレーム

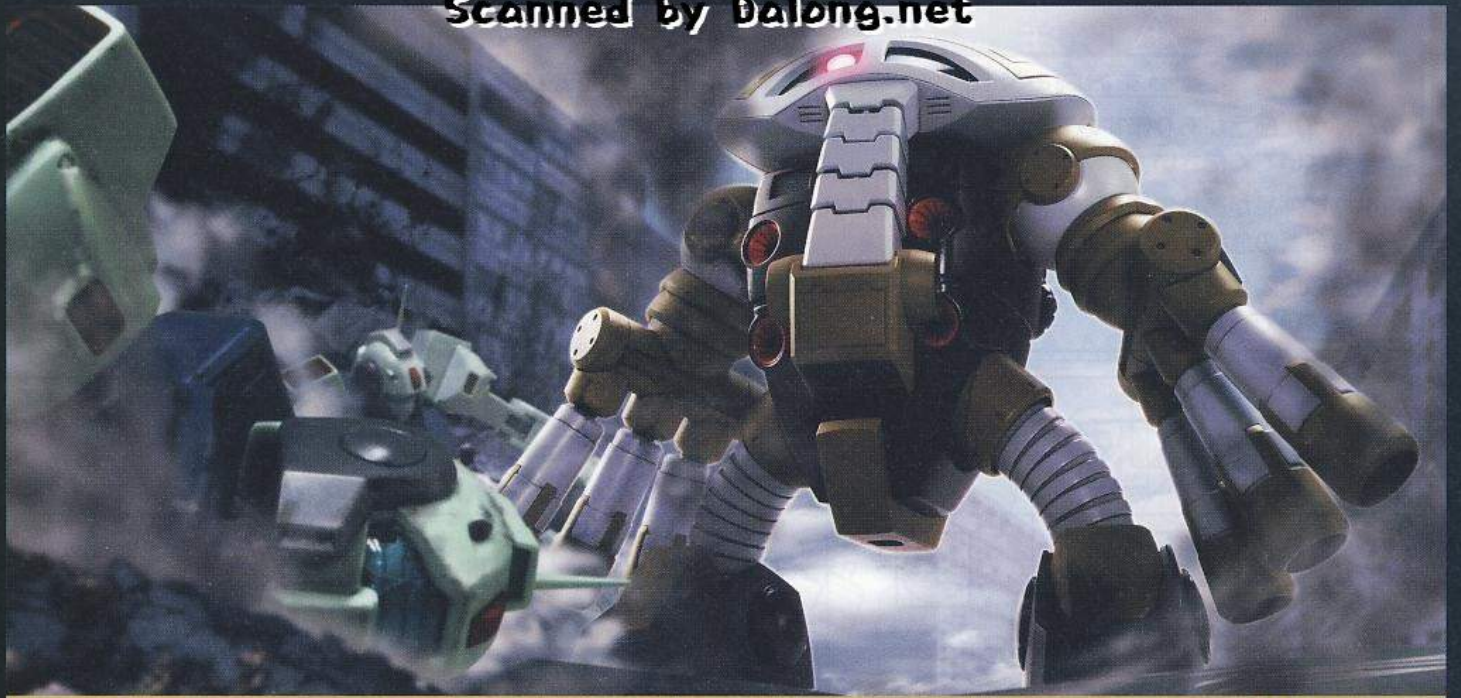
水陸両用機である《アッグガイ》の設計を転用しているため、本機のボディユニットの基本構造もそれに準じてはいるが、内装火器の搭載によるユニット自体の大型化にともない、水密性の向上が図られている。

ビーム砲

残党軍で運用する本機に搭載されていた、ジェネレーター直結型の内装ビーム兵器。射程距離は限定されるが、エネルギー収束率の高いビームを長時間照射することが可能である。



※画像はバンダイプラモデルアクションベース2 (別売り) を使用しています。



※画像はイメージです。

MSM-04G ジュアッグ(ユニコーンVer.)

U.C.0096。地球連邦軍とネオ・ジオン残党軍「袖付き」による、「ラプラスの箱」を巡る戦いは激化の一途をたどる。その熱は、地球に潜伏していたジオンの残党達にまで波及し、戦場はさらなる広がりを見せていく。——ジオンの亡霊め。奴らが後生大事にしてきた機体の中に、骨董品のようなモビルスーツがあることはそうそう珍しい話じゃない。実際に自分が命を預けるこの《ネモ》だって、塗装こそ新調されてはいるが、宇宙軍の新型に比べればかなりの型落ちであることは否めない。それでも残党共の旧型機体との戦闘なら、十分に性能面でのアドバンテージはある。目の前にいる敵機は、サブウィンドウに表示された機体データから、《ジュアッグ》という一年戦争時の試作機で、先刻戦ったばかりの《カプトル》と同様、水陸両用モビルスーツの一種であることは判明していた。純重なシルエットは、あきらかに中距離射撃に特化した能力であろうことも容易に想像が付いたが、奴の戦い方は普通ではないのだ。僚機のビーム・サーベルを巨大な砲身で受け止め、もう片方の砲身でコックピットを潰す。「肉を切らせて骨を断つ」を地で行く異形の機体に、俺は完全に吞まれてしまった。複数のパネルで形成された全天周のモニターが、小さなスパークと共に次々と消えていく。決して油断ではない、自分には覚悟が足りなかったのだ。自らの武器を犠牲としてまで、敵を倒すことを優先するジオンのパイロットの覚悟。帰る場所のある人間と、常に戦場に死に場所と規定する人間の違い。兵器が持つ性能の優劣など、簡単に埋められる——それを学ぶには、少々遅すぎたようだ。

HGUC
シリーズラインナップ

※この商品には、HGUC ジュアッグ(ユニコーンVer.)
が1セット入っています。

新・旧のジオンの魂をHGUCで体感せよ!!

劇中で上の様な色の機体も存在する。この画像を参考にカラー再現してみよう!

HGUC No.006
ズゴック
一年戦争時に活躍した水陸両用モビルスーツ。

HGUC No.027
ドムトローベン サンドフラウン
一年戦争末期にドムを砂漠環境への最適化を目標に再設計された機体。

HGUC No.132
ゼー・スール
ギラ・スールの水陸両用型。水中用の増加装備を装着する。

HGUC No.137
ザクI・スナイパータイプ(ヨム・カークス機)
ザクIの長距離狙撃用に特化された機体。

HGUC No.138
マラサイ(ユニコーンVer.)
グリプス戦役において開発された量産型モビルスーツ。

HGUC No.139
ジュアッグ(ユニコーンVer.)
一年戦争時にジャブロー攻略を目的として開発された特務モビルスーツ。

注意

必ずお読みください

- とがった部品がありますので、8才未満のお子様には絶対に与えないでください。
- 小さな部品があります。口の中には絶対に入れないでください。窒息などの危険があります。
- 誤飲の危険がありますので、3才未満のお子様には絶対に与えないでください。

《組み立てる時の注意》

- 組み立てる前に説明書をよく読みましょう。
- 部品は番号を確かめ、ニッパーなどできれいに切り取りましょう。切り取った後のクズは捨ててください。
- 部品の中には、やむをえず、とがった所があるものもありますが、気をつけて組み立ててください。
- 塗装にはより安全な「水性塗料」のご使用をおすすめします。

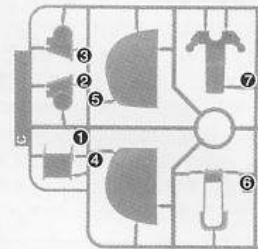
・接着をするところ	・シールの番号	・デカールの番号	・反対側に取り付けるパーツ	・両側に関じパーツを取り付ける	・向きに注意して取り付ける	・ビスの締めすぎに注意
・切り取る場所	・部品を数値の個数作ります	・先に組み立てます	・後に組み立てます	・数値に合わせて回転させます	・どちらかを選んで取り付ける	・反対側も同じように動きます

パーツリスト

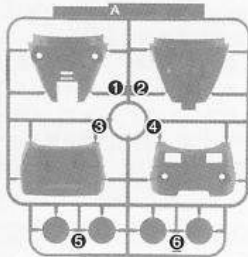
(X印は使用しないパーツです。)

Cパーツ

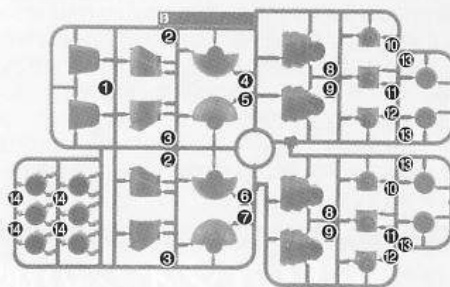
(スチロール樹脂: PS)



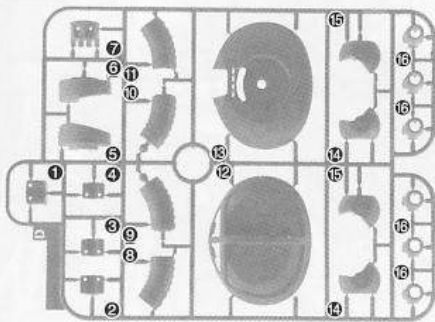
Aパーツ (スチロール樹脂: PS)



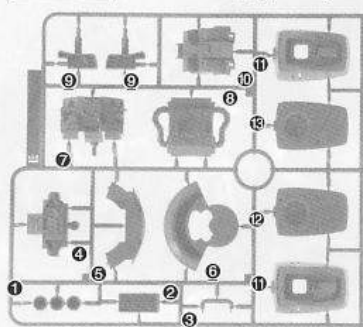
Bパーツ (スチロール樹脂: PS)



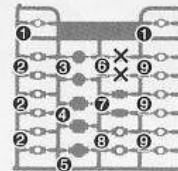
Dパーツ (スチロール樹脂: PS)



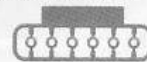
Eパーツ (スチロール樹脂: PS)



〈PC-132〉
(ポリエチレン: PE)



〈PC-7〉
(ポリエチレン: PE)



- シール……………1
- マーキングシール…1
- リード線……………1
(塩化ビニル樹脂: PVC)
- モノアイシールド…1
(PET樹脂: PET)

《お買い上げのお客様へ》万が一部品に不良品がありましたら、その部品を取りはずし、商品名、部品の記号、部品番号、不具合の症状を書いて、下記までお送りください。良品と交換させていただきます。また、部品をこわしたり、なくした場合は部品通販をご利用ください。代金は料金表を参照していただき、商品番号/商品名/部品の記号/部品番号/数量を明記していただき、部品注文カード(部品注文カードのコピー、手書き可)、部品代+送料の料金(100円単位を定額小為替、10円単位を切手)と共に封書にてお送りください(封書の裏に必ずお客様のお名前/ご住所/年齢をお書きください)。送料は実際に部品をご用意した際の重量によって変わります。また、別途手数料が必要な送付方法をご希望の場合、別料金となります。料金の不足分はご請求、超過分は残額をお返し致します。ただし、それ以外にかかった手数料等はお客様のご負担となります。在庫がない場合は誠に申し訳ございませんがご注文をお返し致します。ご記入いただきました個人情報につきましては、商品・部品の発送及び情報の提供以外には使用致しません。部品注文の方法は、HPでもご紹介しております。詳しくは http://bandai-hobby.net/SC/2007/10/post_55.html ▶「部品注文のしかた」をご参照ください。通信費等はお客様のご負担となります。※お送りした部品に不良がある場合を除き、お客様都合での注文内容の変更、キャンセル、交換、返品は受付けておりませんので予めご了承ください。

■申し込み先 〒420-8681 静岡県静岡市葵区長沼500-12
(株)バンダイ静岡相談センター TEL 054-208-7520

《料金表》●部品代、送料は切り取った1個の料金です。

部品番号	取扱説明書	シール類	その他の部品
部品代	80円	各40円	各40円
郵送料	80円	80円	120円

・電話受付時間 月～金曜日
(祝日を除く) 10:00～16:00
・電話番号はよく確かめてお間違いないようご注意ください。

FOR USE IN JAPAN ONLY.

部品注文カード

0175701

1/144SCALE HG UC
ジュアッグ(ユニコーンVer.)

必要な部品の記号・番号・数量をかく

●注文された理由(○で囲む)(こわした/なくした)

・日中ご連絡可能な電話番号 ・年齢
() () (才)

R2156416

'12.03

2012.03/T・TA

※コピー使用可

1

! (向きに注意) D2

! (向きに注意) D1

〈横から見た図〉

〈横から見た図〉

〈下から見た図〉

リード線

2

! (向きに注意) D4

! (向きに注意) D3

〈横から見た図〉

〈横から見た図〉

1: ! (向きに注意)

3

D7

2: ! (向きに注意)

D10

〈横から見た図〉

〈下から見た図〉

4 ※しっかりと、はめ込みます。

3

リード線を図のように取り付けます。

5 PC1320

C2 ※きれいに切り取ります。

C3 ※きれいに切り取ります。

(シール) (シール)

C0

6 E6

(先に組む)

4

5

※ここを持ちながら取り付けます。

E6 (シール) ア

PC1321

(後に組む)

7

まえ前 D12

モノアイシールド ※モノアイシールドは、台紙からゆっくりとはがしてください。

1 ※先にここを合わせます。

2

※こちら側を、ゆっくり押し込みます。

8

7

6

C6 ※きれいに切り取ります。

C4 ※きれいに切り取ります。

9 PC1328

まえ前

E9

x2 2個作る

10 まえ前

E7

9

9

PC1326

11 ※シールは先に貼ります。
 10 A③
 2
 A④
 (シール)
 (シール)
 (シール)
 (シール)
 前

12 ※平らな方が下側。
 PC132②
 D⑤
 D⑥
 11

13 E⑧
 E⑩
 E③ !
 (向きに注意)
 E② !
 (向きに注意)

14 13
 12
 15
15 ※きれいに切り取ります。
 PC132② B⑨
 x2
 2個作る
 B⑧ (後に組む)
 PC132①
 ※きれいに切り取ります。

16 x2
 2個作る
 PC132①
 B⑬
 15

17 x2
 2個作る
 PC132①
 B⑬
 16
18 x2
 2個作る
 17 !
 (向きに注意)
 B⑫ !
 (向きに注意)
 B⑩ !
 (向きに注意)
 B⑪ !
 (向きに注意)
 (上から見た図)
 (上から見た図)
 (上から見た図)
 (上から見た図)
 向きをかえます。
 (シール)

19 x2
 2個作る
 18 !
 (向きに注意)
 PC⑦
 PC⑦
 (反対側から見た図)

17 x2
 2個作る
 PC132①
 B⑬
 16

20 x6
 6個作る
 D⑬
 B⑭

21 x2
 2個作る
 19
 20
 20
 前

22 x2
 2個作る
 ※きれいに切り取ります。
 D⑭
 PC132⑦
 D⑭
23 B⑦
 B⑥
 22 !
 (向きに注意)
 ! : 21
 (向きに注意)

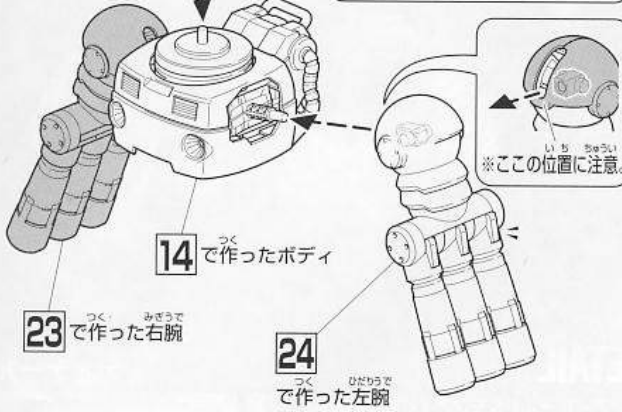
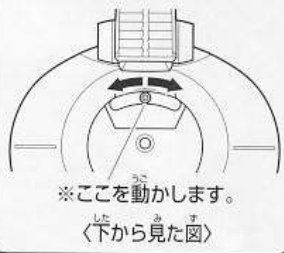
24 B④ ! : 22
 (向きに注意)
 B⑥
 ! : 21
 (向きに注意)

22 x2
 2個作る
 ※きれいに切り取ります。
 D⑭
 PC132⑦
 D⑭

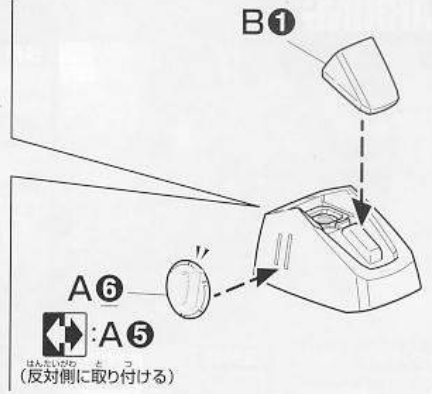
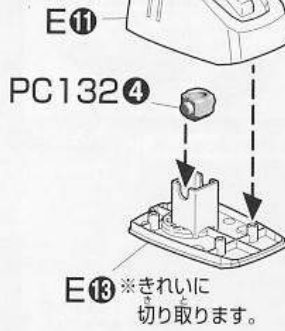
25

8 つく とうぶ
で作った頭部

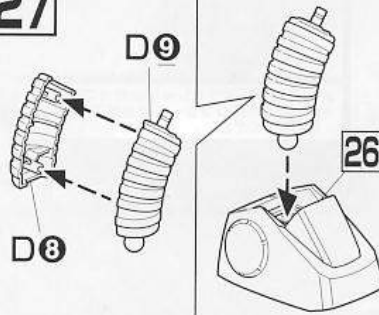
モノアイの可動



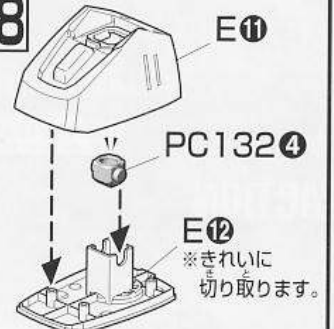
26



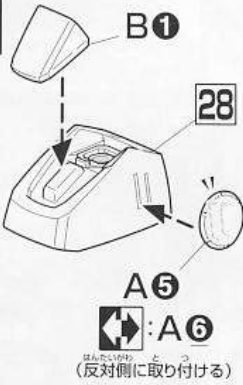
27



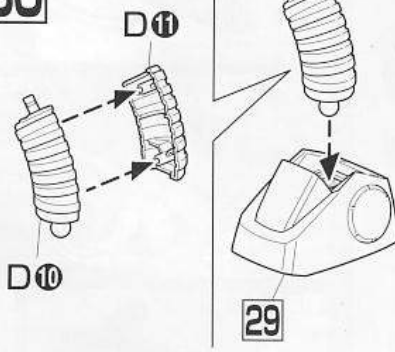
28



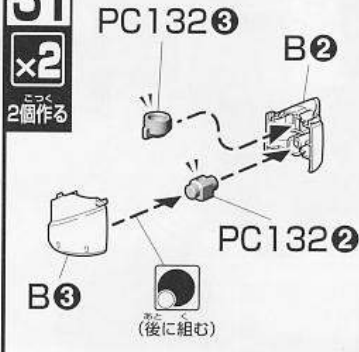
29



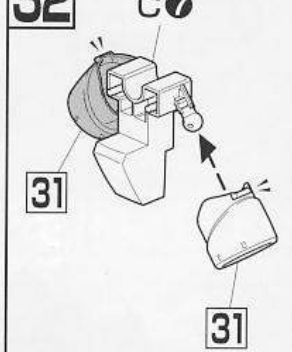
30



31

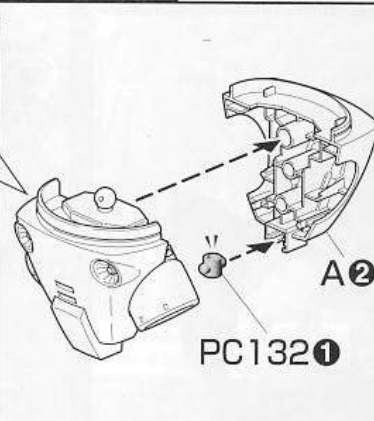
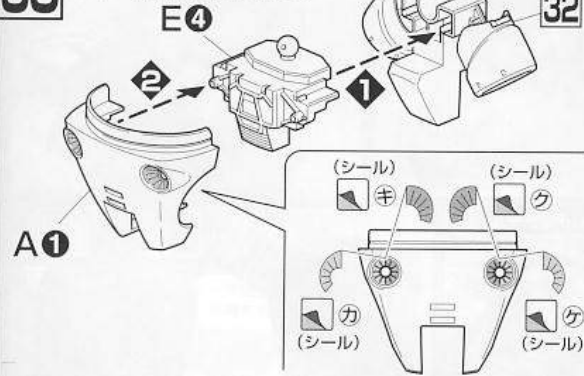


32

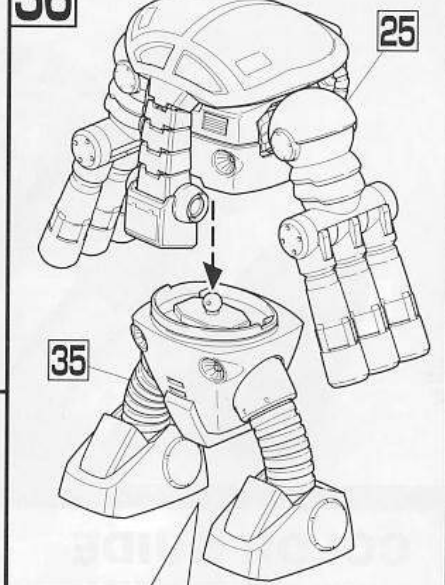


33

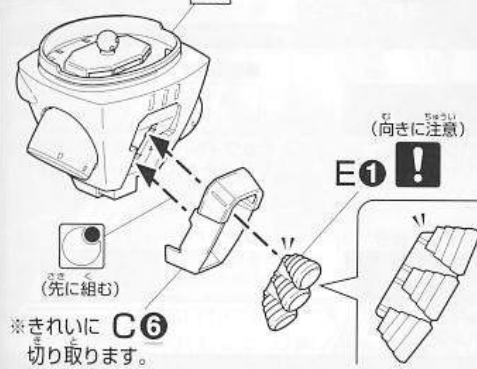
※シールは先に貼ります。



36



34



35

