

© 創通・サンライズ

HG
UNIVERSAL CENTURY

機動戦士
ガンダム UC
MOBILE SUIT GUNDAM UNICORN

RMS-108 MARASAI (UNICORN Ver.)
NEO ZEON ATTACK USE MOBILE SUIT

1/144 RMS-108「マラサイ(ユニコーンVer.)」HG



BANDAI 2012 MADE IN JAPAN

この商品には、「マラサイ(ユニコーンVer.)」が1セット入っています。パッケージの画像と商品とは多少異なりますのでご了承ください。

RMS-108 MARASAI (UNICORN Ver.) NEO ZEON ATTACK USE MOBILE SUIT

© 創通・サンライズ

MODEL NUMBER : RMS-108
TOTAL HEIGHT : 17.5m
WEIGHT : 33.1t
GENERATOR OUTPUT : 1790kw
MATERIAL : GUNDALIUM ALLOY
ARMAMENTS :
FEDAYEEN RIFLE
UMIHEBI
BEAM RIFLE
BEAM SABER
60mmVULCAN
SHILED

機動戦士
ガンダムユニコーン
MOBILE SUIT GUNDAM UNICORN



1/144 SCALE

HG
UNIVERSAL CENTURY

GUNDAM.INFO Search

www.gundam.info

バンダイホビーサイト | www.bandai-hobby.net/
Fees accrued by your communication and connection to the internet are under customer's responsibility.
ホビーサイトにアクセスする際の通信料等はお客様の責任となります。

ACTION

アクション

REAR VIEW

リアビュー



WEAPON

ウェポン

DETAIL

ディテール

フェダーイン・ライフル



ビーム・サーベル



ビーム・ライフル



海ヘビ

バーニア



ハンドパーツ



パイプ

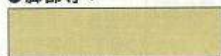
COLOR GUIDE

※よりリアルに仕上げたい方は、右の基本色をご覧ください。

※塗装には、より安全な「水性塗料」のご使用をおすすめします。

※カラー配合は参考値であり、画像とカラーガイドの色は異なる場合があります。

●脚部等：



機体内部色(60%)
+ホワイト(40%)

●関節等：



グレー(80%)
+ブラック(20%)

●胸部等：



カーキグリーン(80%)
+インディブルー(20%)

●バーニア内部等：



モンザレッド(100%)

●動力パイプ等：



オレンジイエロー(40%)
+モンザレッド(40%)
+ホワイト(20%)
+ブラック(ごく少量)

●フェダーイン・ライフル等：



パープル(40%)
+ブルーグレー(30%)
+ミディアムブルー(20%)
+インディブルー(10%)

U.C.0087年に勃発した、地球連邦軍の軍閥である「エウゴ」と「ティターンズ」による内乱を発端とするグリプス戦役。《マラサイ》はその渦中において、AE(アナハイム・エレクトロニクス)社製のRMS-106《ハイザック》が有した高い生産性と操作性を継承しつつ、さらなる高性能機体として開発が進められていた量産型モビルスーツである。本機は設計当初から大出力のメイン・ジェネレーターを搭載を確定しており、エネルギー供給能力を大幅に向上させたことによって、ビーム兵装の同時使用が不可であった《ハイザック》最大の問題点を克服、他機種専用の装備までもを含む幅広い兵装選択が可能となっている。装甲部材にはガンダリウム合金を採用し、各部の構造も《ハイザック》の量産によって得られたノウハウが活用されるなど、汎用性に優れ、かつ操縦難度も低いという非常に優秀な機体となった。ただし、時の流れは《マラサイ》に対して正当な評価を下さず、当初の納入予定

であったエウゴ陣営ではなく、AEの政治的な判断によって対するティターンズ側に引き渡され、ある意味使い潰されるような運用に供されてしまったのだ。かように《マラサイ》は不遇のモビルスーツといえたが、あくまでそれはU.C.0087年時点での話でしかなく、その後はグリプス戦役終結のきっかけを生み出した第三勢力、アクシズのネオ・ジオンによって本機の残存機体は運用されることとなり、パイロットの練度を問わず一定の性能を示すことが出来る傑作機として重宝されたという。開発から約10年の年月を経たU.C.0096年においても、地球のジオン公国残党軍が連邦軍事施設を強襲する際に本機を使用したとする記録が残されている。その機体色は往年の《ザク》を思わせるグリーンカラーに塗装され、本来連邦側の機体でありながらもジオン然としたシルエットを持っていた《マラサイ》に対し、これ以上ない完全なる調和を示していたという。



ビーム・ライフル

ハイザック用に開発されたものの同等品。メイン・ジェネレーターからのエネルギー供給量に余裕がある本機には、通常の運用であれば複数のエネルギーカートリッジを携行する必要がないため、専用の収納スペースは装備されていない。



頭部ユニット

後頭部と首などを保護する兜の錠(しごころ)のような構造が特徴。複数存在するジオン残党軍仕様機の中には、他機種流用によってモノアイがピンク色に発光する機体も存在したという

海ヘビ

ハンブラビに設定されていた対モビルスーツ用電磁兵器。対象に巻き付いた後に本体から高圧電流を送り、パイロットを気絶、又は内部の電子機器をショートさせることによって戦闘不能に陥らせる。先端部にシーカーが備えられており、正確に攻撃対象を捉える。



コクピット

リニアシートおよび360°全天周モニターを装備した標準的な球形コクピットを採用している。他の機体と同様、脱出ポッドとしても機能する。

フェダーイン・ライフル

ガブスレイの携行武装であったフェダーイン・ライフルは絶大な威力を誇り、一撃で戦艦の残骸を消滅させる。ライフルの後部にはビーム刃を形成するサーベルユニットを内蔵し、いわゆる銃剣的な運用が可能である。

バックパック

大容量のプロペラントタンクとバーニア、センサ類が一体化されており、性能はもとより整備性も高い。構造的に本体とは独立しており、バックパックの換装などにも配慮された構造となっている。



●画像はバンダイプラモデルアクションベース2(別売り)を使用しています。



ビーム・サーベル

柄の部分が標準的なものより長尺な白兵戦用のサーベルユニット。ゲルググのビーム・ナギナタ用ユニットの発展型であり、規格の合う機体なら使用できるが、ほぼマラサイ専用の装備となっている。

脚部ユニット

小型で高性能のバーニアユニットを内蔵しており、短時間ながら重力下においてもホバー走行が可能。月面などであれば恒常的に使用でき、高速戦闘を展開することができる。

SPEC

形式番号: RMS-108
全高: 17.5m
本体重量: 33.1t
ジェネレーター出力: 1790kw
装甲材質: ガンダリウム合金
武装:
フェダーイン・ライフル
海ヘビ
ビーム・ライフル
ビーム・サーベル
60mmバルカン砲
シールド

HGUC ※この商品には、「HGUC マラサイ(ユニコーンVer.)」シリーズラインナップが1セット入っています。

episode 4 で登場するMS達をHGUCで確認せよ!!



ジオン残党軍所属の
ヨムム・カークスが
搭乗し戦果をあげた。

HGUC No.137
ザクI・スナイパータイプ
(ヨムム・カークス機)

ドムを特化させた機体。
ラケーテン・バズを
装備する。

HGUC No.027
ドムIロベーン
サンドブラウン

可変モビルスーツ。
ウェイブライダー
形態に変形する。

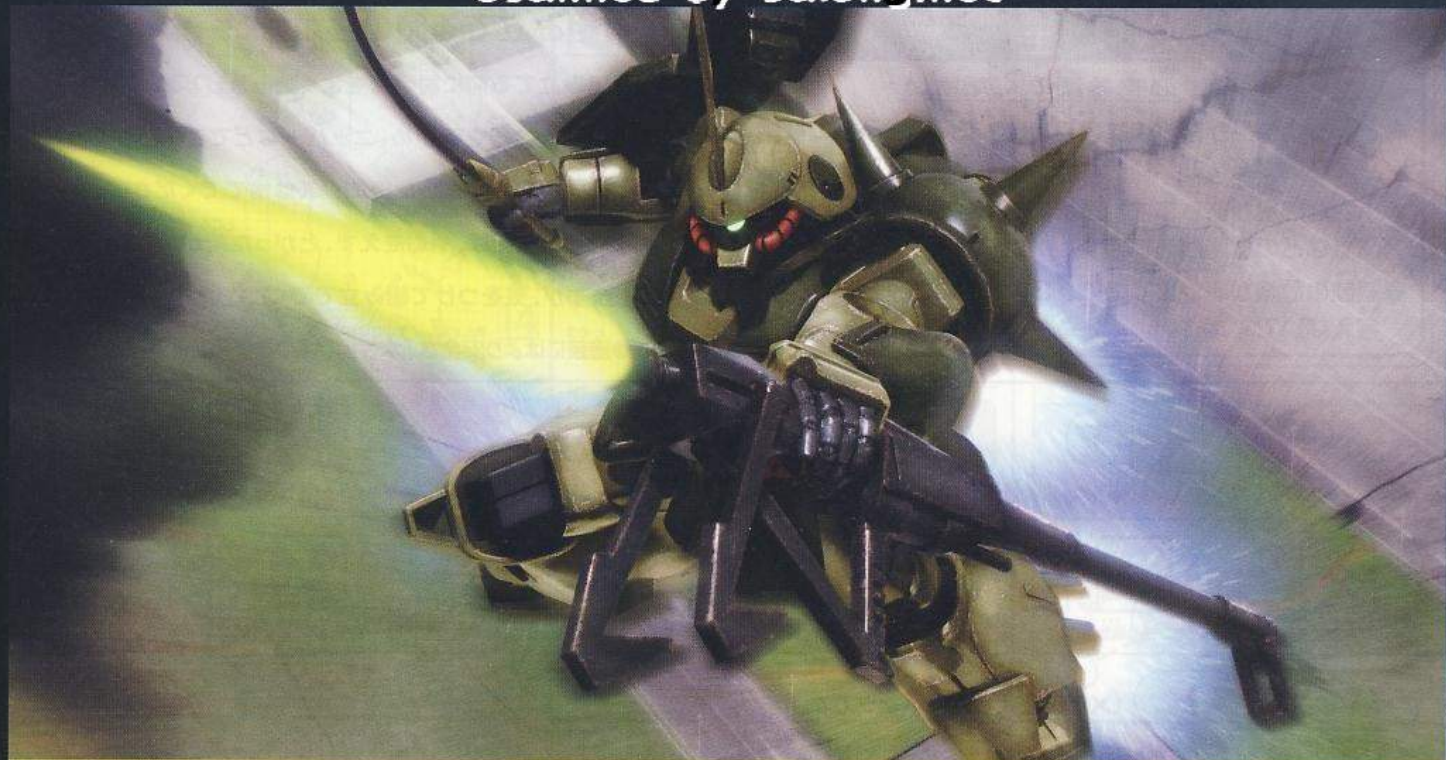
HGUC No.115
デルタプラス

ジェガンの最上位
機種。シールド基部の
フレーム可動を再現。

HGUC No.130
ジェスタ

NT-Dを発動し、
デストロイモード
となった姿。

HGUC No.134
ユニコーンガンダム2号機
バンシイ(デストロイモード)



RMS-108「マラサイ(ユニコンVer.)

●画像はイメージです。

宇宙世紀0096年。連邦軍事施設、トリントン基地の上空を支配する一機のモビルスーツ、《バイアラン・カスタム》。その姿は、同軍の拭きたい過去である「ティターンズ」の機体を基としていた。残党掃討任務を帯びた精鋭部隊とは名ばかりの、地球至上主義に染め上げられた危険思想を孕んだ集団。彼らが引き起こした連邦の内乱「グリプス戦役」は、彼らの敗北によって幕を引き、独特の意匠を持った所属機体は封印に近い処置がとられたという。だが、その内の幾分かは数奇な運命を辿り、再び宇宙世紀に現出していたのだ。まさに今大空を舞う《バイアラン・カスタム》と、その眼下から睨みあげてくる機体も。「なんと皮

肉なものか……」《バイアラン・カスタム》のパイロットは、全天周モニターに表示された機体データを一見してその言葉を吐いた。かつて同じ所属の元に生み出された機体が、互いに所属を変え、敵同士として相対しているこの状況は、元ティターンズ所属の彼にとって、まさにそうとしか言いようがなかった。本来橙色だったボディカラーを緑色に塗り替えた皮肉の一端——《マラサイ》は、《バイアラン・カスタム》の左腕を電磁兵器で絡め取りつつ、携行火器からビーム刃を展開させる。あくまで今はジオンのモビルスーツとして、その出自の呪いを振り払うように迫り来る!!

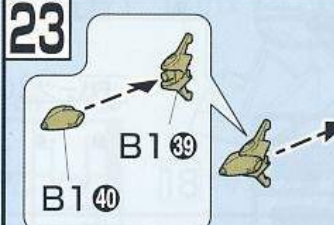
22

※右手首は外しておきます。

※ビーム・ライフル用
手首を使用します。



23



24

※右手首は外しておきます。



※ビーム・サーベル用
手首を使用します。

ビームパーツ
A3

21で作った
フェダーイン・ライフル

21
で作った
フェダーイン・ライフル

※画像の完成品は塗装してあります。

※画像の完成品は塗装してあります。

注意

必ずお読みください

- とがった部品がありますので、8才未満のお子様には絶対に与えないでください。
- 小さな部品があります。口の中には絶対に入れないでください。窒息などの危険があります。
- 誤飲の危険がありますので、3才未満のお子様には絶対に与えないでください。

《組み立てる時の注意》

- 組み立てる前に説明書をよく読みましょう。
- 部品は番号を確かめ、ニッパーなどできれいに切り取りましょう。切り取った後のクズは捨ててください。
- 部品の中には、やむをえず、とがった所があるものもありますが、気をつけて組み立ててください。
- 塗装にはより安全な「水性塗料」のご使用をおすすめします。

・接着をするところ	・シールの番号	・デカールの番号	・反対側に取り付けるパーツ	・両側に同じパーツを取り付ける	・向きに注意して取り付ける	・ビスの締めすぎに注意
・切り取る場所	・部品を数値の個数作ります	・先に組み立てます	・後に組み立てます	・数値に合わせて回転させます	・どちらかを選んで取り付ける	・反対側も同じように動かします

パーツリスト (X印は使用しないパーツです。)

<p>Aパーツ (スチロール樹脂:PS)</p>	<p>B1パーツ (スチロール樹脂:PS)</p>	<p>B2パーツ (スチロール樹脂:PS)</p>
<p>Cパーツ (スチロール樹脂:PS)</p>	<p>Fパーツ (スチロール樹脂:PS)</p>	<p>〈PC-123プラス〉 (ポリエチレン:PE)</p>

●シール.....1
●リード線.....1
(塩化ビニル樹脂:PVC)

※クリアパーツの中には、製造工程上気泡が入っているものがありますがご了承ください。

（お買い上げのお客様へ）方が一部品に不良品がありましたら、その部品を取りはずし、商品名、部品の記号、部品番号、不良品の症状を書いて、下記までお送りください。良品と交換させていただきます。また、部品をこわしたり、なくした場合は部品通販をご利用ください。代金は料金表を参照していただき、商品番号/商品名/部品の記号/部品番号/数量を明記していただき、部品注文カード（部品注文カードのコピー、手書き可）、部品代+送料の料金（100円単位を定額小為替、10円単位を切手）と共に封書にてお送りください（封書の裏に必ずお客様の氏名前/ご住所/年齢をお書きください）。送料は実際に部品をご用意した際の重量によって変わります。また、別途手数料が必要な送付方法をご希望の場合、別料金となります。料金の不足分はご請求、超過分は残額をお返し致します。ただし、それ以外にかかった手数料等はお客様の負担となります。在庫がない場合は誠に申し訳ございませんがご注文をお返し致します。ご記入いただきました個人情報につきましては、商品・部品の発送及び情報の提供以外には使用致しません。部品注文の方法は、HPでもご紹介しております。詳しくは http://bandai-hobby.net/SC/2007/10/post_55.html ▶「部品注文のしかた」をご参照ください。通信費等はお客様のご負担となります。※お送りした部品に不良がある場合を除き、お客様都合での注文内容の変更、キャンセル、交換、返品は受付けておりませんので予めご了承ください。

■申し込み先 〒420-8681 静岡県静岡市葵区長沼500-12
(株)バンダイ静岡相談センター TEL 054-208-7520

《料金表》●部品代、送料は切り取った1個の料金です。

部品番号	取扱説明書	シール	その他の部品
部品代	80円	40円	各40円
郵送料	80円	80円	120円

・電話受付時間 月～金曜日
(祝日を除く) 10:00～16:00
・電話番号はよく確かめてお間違いないようにご注意ください。

FOR USE IN JAPAN ONLY.

部品注文カード

0175777

1/144SCALE HG UC
マラサイ(ユニコーンVer.)

必要な部品の記号・番号・数量をかく

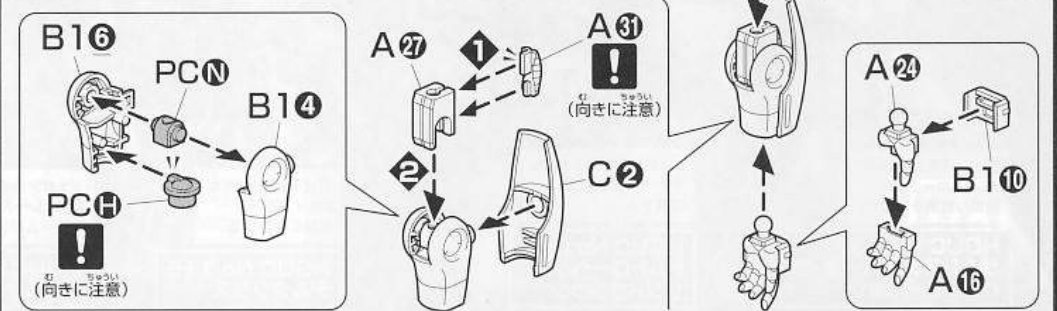
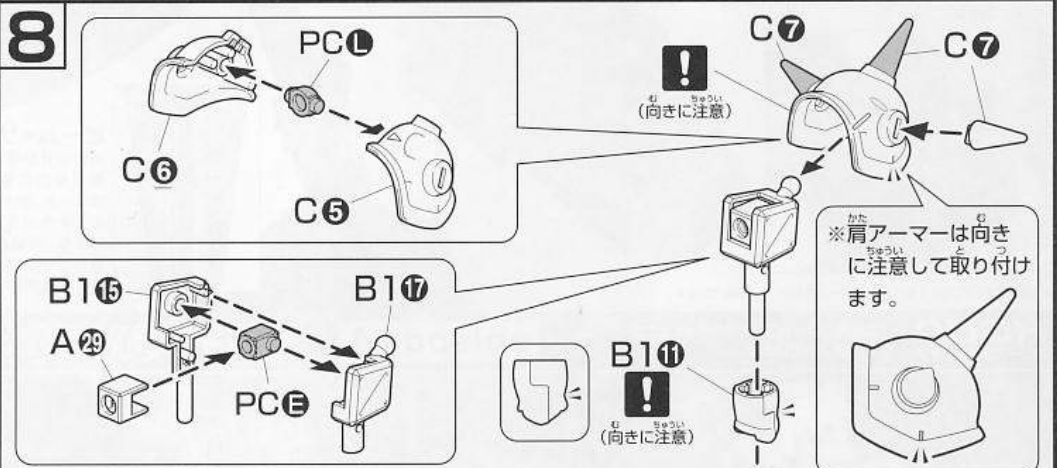
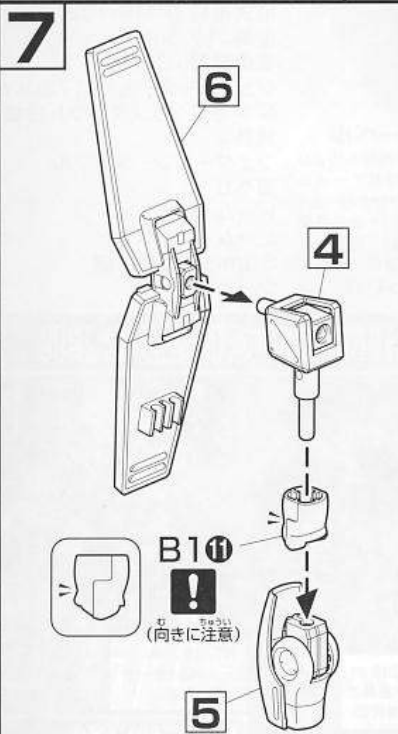
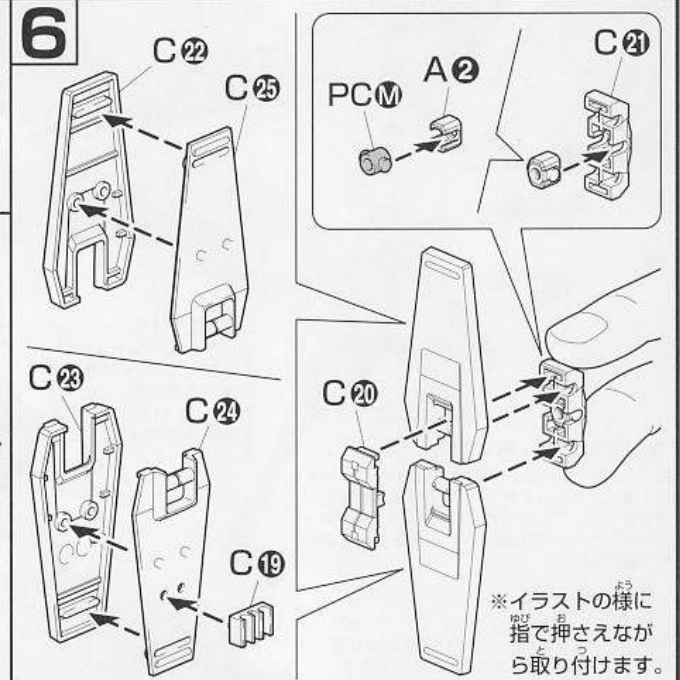
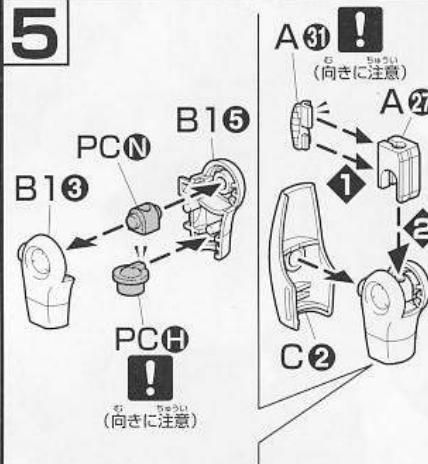
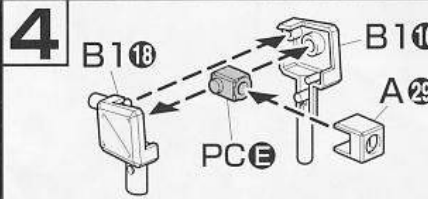
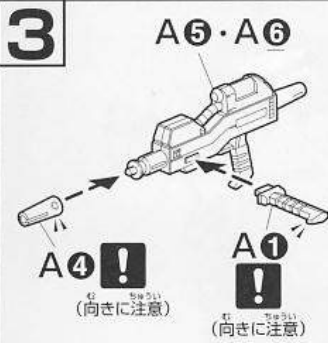
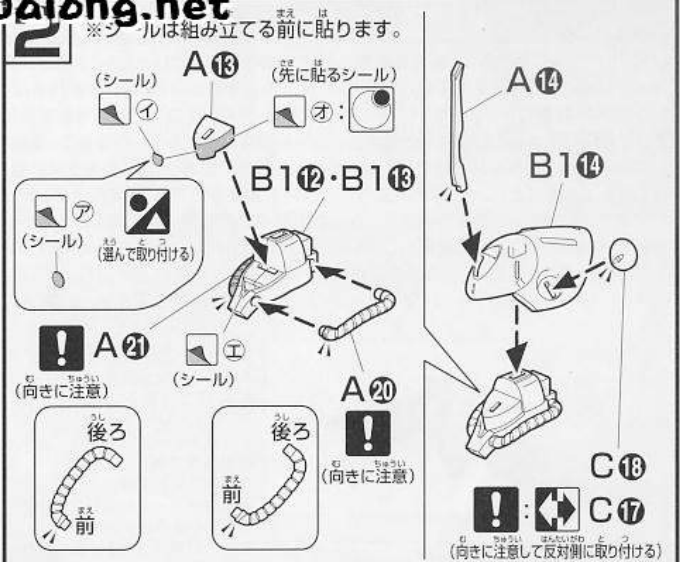
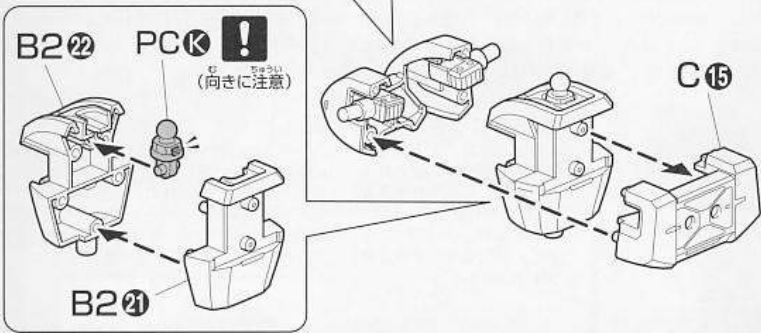
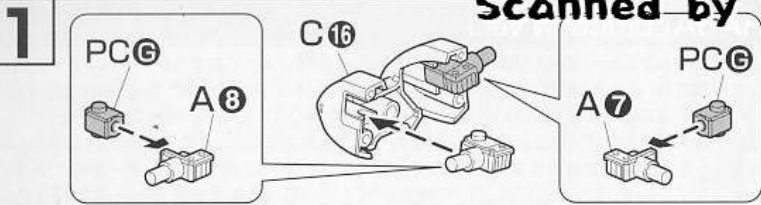
●注文された理由(○で囲む)(こわした/なくした)

・日中ご連絡可能な電話番号・年齢
() () (才)

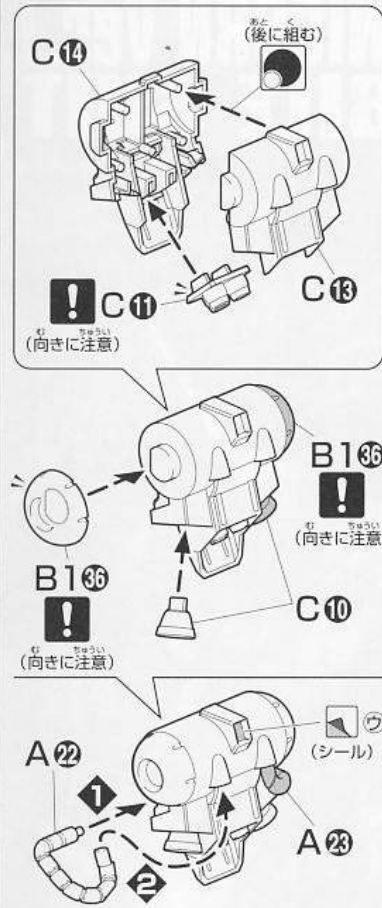
R2171252 '12.03

2012.03/T・TA

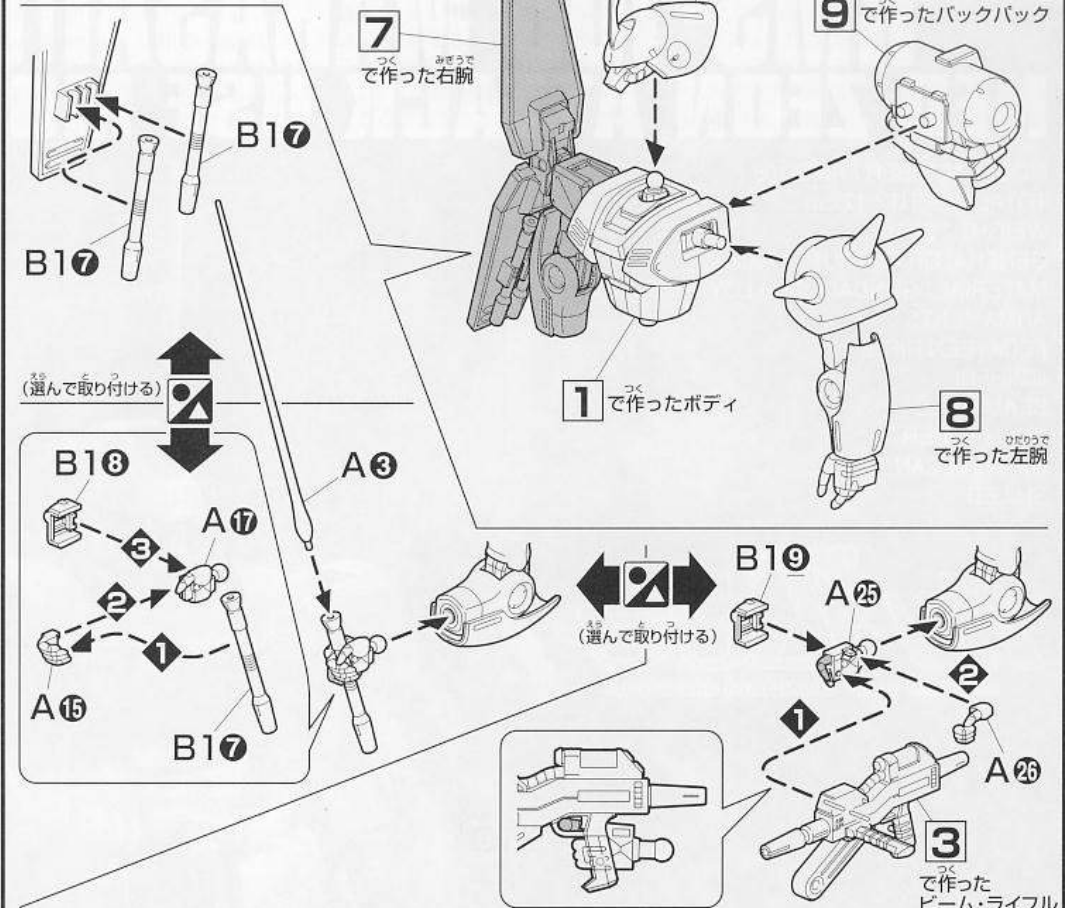
※コピー使用可



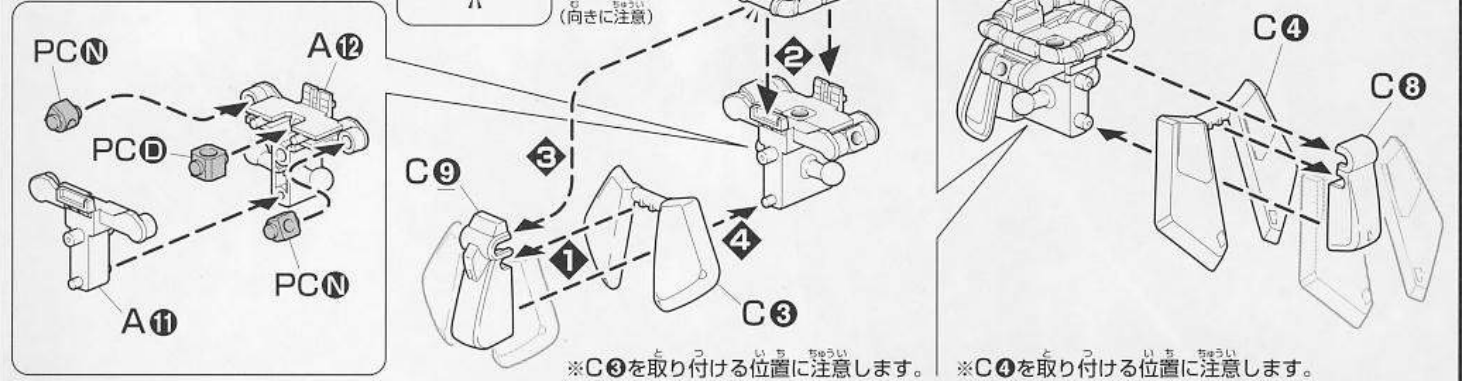
9



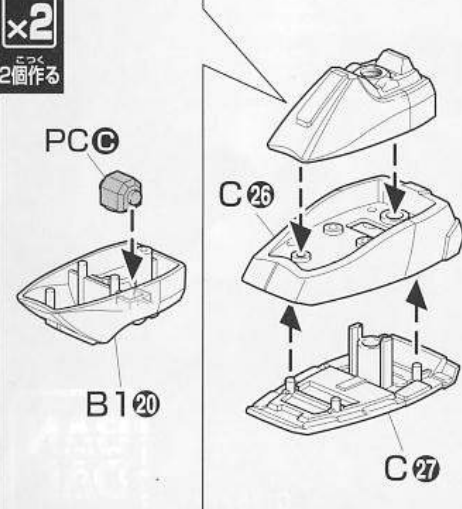
10



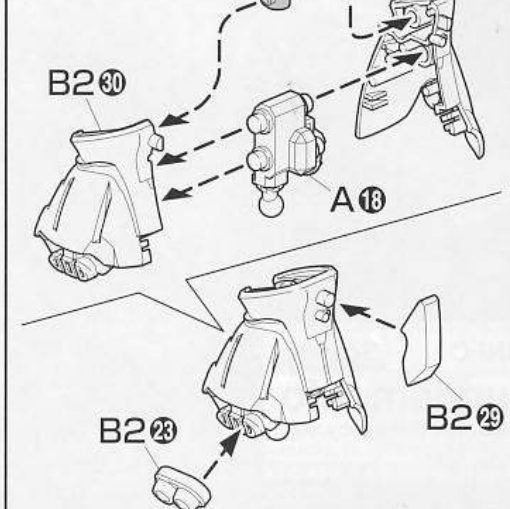
11



12



13



14

