

© 創通・サンライズ

HG
UNIVERSAL CENTURY

機動戦士
ガンダム **Z**



RGM-86R GM III
E.F.S.F. MASS-PRODUCED MOBILE SUIT

1/144 RGM-86R「ジムⅢ」HG



BANDAI 2011 MADE IN JAPAN

この商品には、「HGUC ジムⅢ」が1セット入っています。パッケージの写真・イラストと商品とは多少異なりますのでご了承ください。

Illustrated by NAOCHIKA MORISHITA

RGM-86R GM III

E.F.S.F. MASS-PRODUCED MOBILE SUIT

MODEL NUMBER : RGM-86R
HEIGHT : 18.0m
WEIGHT : 38.6t
TOTAL WEIGHT : 56.2t
GENERATOR OUTPUT : 1,560kw
THRUSTERS TOTAL
PROPULSION : 81,200kg
MATERIAL :
TITANIUM ALLOY AND
CERAMICS COMPOSITE
(GUNDARIUM ALLOY SOME USE)
ARMAMENTS :
60mm VULCAN GUN
BEAM RIFLE
BEAM SABER
SHIELD
MISSILE POD
LARGE MISSILE LAUNCHER



1/144 SCALE

HG
UNIVERSAL CENTURY

GUNDAM.INFO

Search

www.gundam.info

バンダイホビーサイト ▶ www.bandai-hobby.net/



肩部マーキングシール

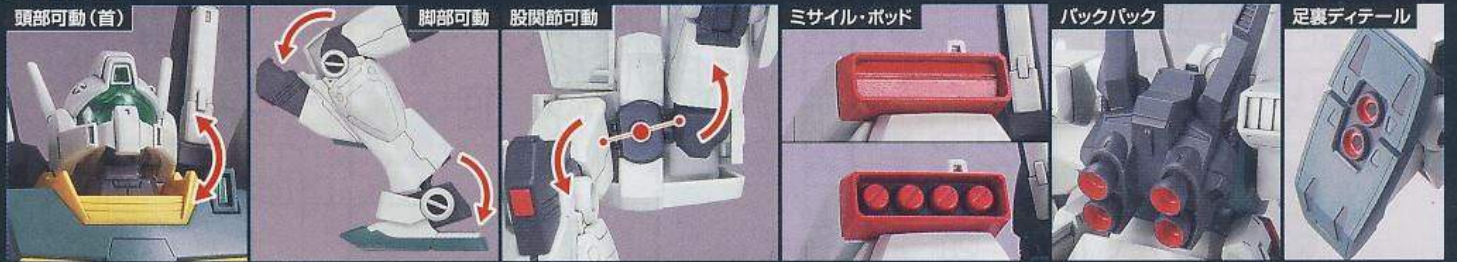
お好みで数字を組み合わせて貼ってください。

胸部マーキングシール

⑧～⑩はマーキングシールの記号です。
※余ったマーキングシールはお好みで自由にお貼りください。

●写真はバンダイプラモデルアクションベース2(別売り)を使用しています。

DETAIL



ディテール

RGM-86R ジムⅢ

RGM-86R ジムⅢは、TV作品「機動戦士ガンダムZZ」および劇場用作品「機動戦士ガンダム 逆襲のシャア」、「機動戦士ガンダムUC」などに登場する量産型MSである。U.C.0088年2月29日、ジオン再興を宣言したアクシズは「ネオ・ジオン」を標榜し、各サイドに制圧部隊を派遣する。同年8月1日には遂に地球へと侵攻し、29日までに地球連邦政府の中央議会があるアフリカ大陸西岸の都市ダカールを占拠した。アーガマは、カラバと連携してダカールに駐留するネオ・ジオンを挟撃すべく、「ガンダムチーム」を別働の遊撃部隊として出撃させる。ネオ・ジオンは、31日に連邦政府の中枢たるダカールにミネバ・ザビを入城させ、その権勢と正当性を誇示すべく大々的なパレードを催す。ガンダムチームは夜を待ってダカールに奇襲を仕掛け、ジュードはグレミーに捕らわれたリナを奪還すべく迎賓館に潜入。ZZを欠いたガンダムチームは、陽動のためメガライダーのメガ粒子砲で牽制しつつ、Z、百式、Mk-IIでネオ・ジオンのMS部隊と交戦する。その混乱のさなか、カラバの援軍が到着。ハヤト・コバヤシが指揮するガルダ級の超大型輸送機アウドムラからは、ドダイ改に騎乗したジムⅢが続々と出撃する。折しもオウギュストのドライセン部隊の増援によってガンダムチームが苦戦を強いられていたところであった。「新手はここで食い止める!!」ダカールの市街に降り立ったジムⅢ部隊は、隊長の命令一、ジュード救出に向かうガンダムチームから戦闘を引き継ぐ。戦闘は市街地と沿岸部の双方で激しさを増して行った……。



●写真はイメージです。

COLOR GUIDE

※よりリアルに仕上げたい方は、右の基本色をご覧ください。

※塗装には、より安全な「水性塗料」のご使用をおすすめします。

※カラー配合は参考値であり、写真とカラーガイドの色は異なる場合があります。

<p>●胸部等:</p> <p>ブルー(40%) +イエローグリーン(30%) +スカイブルー(30%)</p>	<p>●本体等:</p> <p>ホワイト(100%) +イエローグリーン(少量) +グレー(極少量)</p>	<p>●胸部ダクト等:</p> <p>オレンジイエロー(60%) +イエロー(40%) +ホワイト(少量)</p>	<p>●シールド等:</p> <p>モンザレッド(90%) +ワインレッド(10%) +ホワイト(極少量)</p>
<p>●ビーム・ライフル等:</p> <p>グレー(70%) +ネビーブルー(30%)</p>	<p>●センサー等(下地):</p> <p>シルバー(100%)</p>	<p>●センサー等(上塗):</p> <p>クリアグリーン(100%) +クリアブルー(少量)</p>	<p>●ライフル部センサー(上塗):</p> <p>クリアオレンジ(100%)</p>



RGM-86R GM III

「ジムⅢ(スリー)」は地球連邦軍が開発したジムの発展型で、一年戦争後期に生産されたジムと、そのマイナーチェンジともいえるジムⅡを経て新設計された機体である。いわゆる「第一次ネオ・ジオン戦争」期に量産された連邦軍唯一の「主力量産機」となる。生産性を維持しつつ、新技術を積極的に取り入れる事で、ある側面ではガンダムMk-Ⅱに勝るとも劣らないパフォーマンスを獲得している。実際にバックパックはMk-Ⅱとほぼ同機能のユニットが採用されており、サーベルユニットも2基装備している。無論、白兵戦など近接戦闘にも高いレベルで対応可能であり、機動性、運動性共に既存の量産機を上回る水準を達成している。携行兵装のビーム・ライフルやシールドなども改良され、威力や耐弾性が向上している。また、オプション兵装のラインナップも充実しており、肩部のミサイル・ポッドや腰部

のミサイル・ランチャーなど、中、長距離支援用の機体としても十分な発展性を兼ね備えている。これらの兵装は戦術によって仕様の異なる装備も用意されており、装弾数や射程、センサーや追尾機能など、環境や戦況によってそれぞれ換装が可能である。生産拠点も複数存在していたが、生産数の調整や装備の更新などが頻繁に実施されたため、大々的に量産されることはなかったとされている。それでも、グリプス戦役終結以降の不安定な情勢下において、U.C.0090年代まで絶妙な需給バランスを維持していた。新設計の機体ではあるが、各ユニットの規格はジムを基本としていたため、スペックはともかく「寸法」だけは旧型機と同じであるケースもあり、ジェネレーターの乗せ替えやパーツの追加、コクピットの換装なども可能であった。時期によっては緊急避難的にジムⅡなどからの改裝機も存在したとする資料もある。ジムⅢは、俗にRGM-89 ジェガンが普及するまでの繋ぎの機体と評されることも多いが、90年代後半まで第一線で稼働し続けた素性の良さや、近代化改修のノウハウ構築などを窺みまでもなく、連邦系量産型MSの集大成とも言える本機が存在が無ければ、ジェガンの成功もなかったであろうことは言うまでもない。



ビーム・サーベル
新撃用のエネルギー兵器。プラズマ状のビームを形成して対象を溶断する。形状はバックパック同様ガンダムMk-Ⅱを参考としているが、ビームの共振ユニットは標準的な量産品を採用している。

シールド

主に実弾弾などに対して有効な防御装備。「ガンダム」用の設計を踏襲した量産品だが、耐ビームコーティング剤の改善や軽量化など、単品としてのスペックはむしろ向上している。



ミサイル・ポッド

中型ミサイルを各4連で装備するミサイル・ポッド。最初期の標準装備であるため、便宜上「ノーマル・ミサイル・ポッド」と呼ばれる。一基あたり15×2発のマイクロ・ミサイルを装備するユニットは「オプション・ミサイル・ポッド」と呼ばれる。

ビーム・ライフル

ジムⅡが標準装備としていたユニットの更新兵装。生産コストや形状はほぼ同じだが、出力は50%ほど向上している。ただし、使い勝手は改善されておらず、継戦能力に課題を残したままであった。



SPEC

型式番号：RGM-86R
頭頂高：18.0m
本体重量：38.6t
全備重量：56.2t
ジェネレーター出力：1,560kw
スラスター総推力：81,200kg
装甲材質：

チタン合金セラミック複合材
(一部ガンダリウム合金を使用)
武装：頭部60mmバルカン
ビーム・ライフル/ビーム・サーベル
シールド/ミサイル・ポッド
大型ミサイル・ランチャー

※この商品には、「HGUC ジムⅢ」が1セット入っています。
●写真はバンダイプラモデルアクションベース2(別売)を使用しています。



バックパック

ガンダムMk-Ⅱのバックパックを量産化したもの。形状は多少異なるが、コストパフォーマンスはむしろ向上している。GディフェンサーなどMk-Ⅱ用大規模オプションの装備も可能なよう設計されていたが、実装した例は無いとされている。



大型ミサイル・ランチャー

2連装の大型ミサイル・ランチャー・ユニット。ネオ・ジオンの重MSに対応した特殊な弾体形状を持ち、ミサイル自体の機動性を向上させた「大型高性能ミサイル」を装備している。左右の腰部への装着がデフォルトだが、対応するジョイントやコネクタを使用すれば別の部位にも装備可能。

HGUC ※この商品には、「HGUC ジムⅢ」が1セット入っています。
シリーズラインナップ

ジムⅢに繋がる量産機の進化を確認せよ!!

RX-78の基本構造に基づいて再設計された機体。

HGUC No.020 ジム

データ収集機などとして、後の連邦系MSの礎となった機体。

HGUC No.113 ジム改

「第一次ネオ・ジオン戦争」期の連邦軍の主力量産機。

HGUC No.126 ジムⅢ

U.C.(宇宙世紀)0089年に制式採用された新世代の連邦軍主力MS。

HGUC No.097 ジェガン

ジェガンにミサイル・ポッドなどの追加装備を施した強化仕様機。

HGUC No.104 スタークジェガン

追加センサーと胸部増加装甲が施された特殊部隊用MS。

HGUC No.123 ジェガン(エコース仕様)

注意

必ずお読みください

- とがった部品がありますので、8才未満のお子様には絶対に与えないでください。
- 小さな部品があります。口の中には絶対に入れないでください。窒息などの危険があります。
- 誤飲の危険がありますので、3才未満のお子様には絶対に与えないでください。

《組み立てる時の注意》

- 組み立てる前に説明書をよく読みましょう。
- 部品は番号を確かめ、ニッパーなどできれいに切り取りましょう。切り取った後のクズは捨ててください。
- 部品の中には、やむをえず、とがった所があるものもありますが、気をつけて組み立ててください。
- 塗装にはより安全な「水性塗料」のご使用をおすすめします。

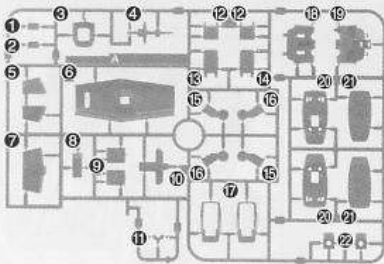
接着をするところ	シールの番号	デカールの番号	反対側に取り付けるパーツ	両側に同じパーツを取り付ける	向きに注意して取り付ける	ビスの締めすぎに注意
切り取る場所	部品を数値の個数作ります	先に組み立てます	後に組み立てます	嵌合に合わせて回転させます	どちらかを選んで取り付ける	反対側も同じように動かします

パーツリスト

(X印は使用しないパーツです。)

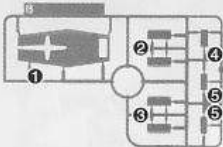
Aパーツ

(スチロール樹脂：PS)



Bパーツ

(スチロール樹脂：PS)



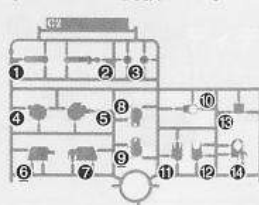
C1パーツ

(スチロール樹脂：PS)



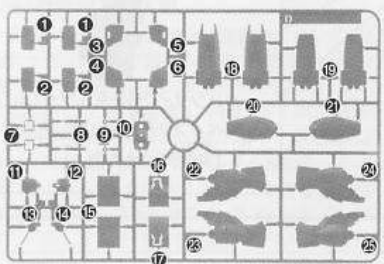
C2パーツ

(スチロール樹脂：PS)



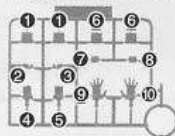
Dパーツ

(スチロール樹脂：PS)



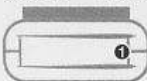
MP-1Eパーツ

(スチロール樹脂：PS)

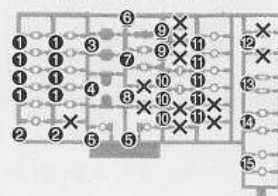


SB6パーツ

(スチロール樹脂：PS)



<PC-001A>
(ポリエチレン：PE)



- シール……………1
- マーキングシール…1

※クリアパーツの中には、製造工程上気泡が入っているものがありますがご了承ください。

《ご購入のお客さまへ》万が一部品に不良品がありましたら、その部品を取りはずし、商品名、部品の記号、部品番号を書いて、下記までお送りください。良品と交換させていただきます。また、部品をこわしたり、なくした場合は部品通販をご利用ください。代金は料金表を参照していただき、商品番号/商品名/部品の記号/部品番号/数量を明記して頂き、部品注文カード(部品注文カードのコピー、手書き可)、部品代+送料の料金(100円単位を定額小為替、10円単位を切手)と共に封書にてお送りください(封書の裏に必ずお客様のお名前/ご住所/年齢をお書きください)。送料は実際に部品をご用意した際の重量によって変わります。また、別途手数料が必要な送付方法をご希望の場合、別料金となります。料金の不足分はご請求、超過分は残額をお返し致します。但し、それ以外にかかった手数料等はお客様負担となります。在庫がない場合は誠に申し訳ございませんがご注文をお返し致します。ご記入頂きました個人情報につきましては、商品・部品の発送及び情報の提供以外には使用致しません。部品注文の方法は、HPでもご紹介しております。詳しくは http://bandai-hobby.net/SC/2007/10/post_55.html ▶「部品注文のしかた」をご参照ください。※お送りした部品に不良がある場合を除き、お客様都合での注文内容の変更、キャンセル、交換、返品は受付けておりませんので予めご了承ください。

■申し込み先 〒420-8681 静岡県静岡市葵区長沼500-12
(株)バンダイ静岡相談センター TEL 054-208-7520

《料金表》●部品代、送料は切り取った1個の料金です。

部品番号	取扱説明書	シール類	その他の部品
部品代	80円	各40円	各40円
郵送料	80円	80円	120円

・電話受付時間 月～金曜日
(祝日を除く) 10:00～16:00
・電話番号はよく確かめてお間違いないようご注意ください。

FOR USE IN JAPAN ONLY.

部品注文カード

0170396

1/144SCALE HG UC
ジムⅢ

必要な部品の記号・番号・数量をかく

●注文された理由(○で囲む)(こわした/なくした)

日中ご連絡可能な電話番号 (年齢)

() (才)

R2128329 '11.07

2007/T・TA ※コピー使用可

1

PC4
PC6
※穴のある方
※PC4が斜めにならないよう注意してはめ込んでください。

2

向きをかえます。
※シールは先に貼ります。
※きれいに切り取ります。

3

〈組み付け位置〉

4

5

※きれいに切り取ります。

6

※きれいに切り取ります。

7

※きれいに切り取ります。

8

※きれいに切り取ります。

10

※きれいに切り取ります。

9

※きれいに切り取ります。

11

12

13

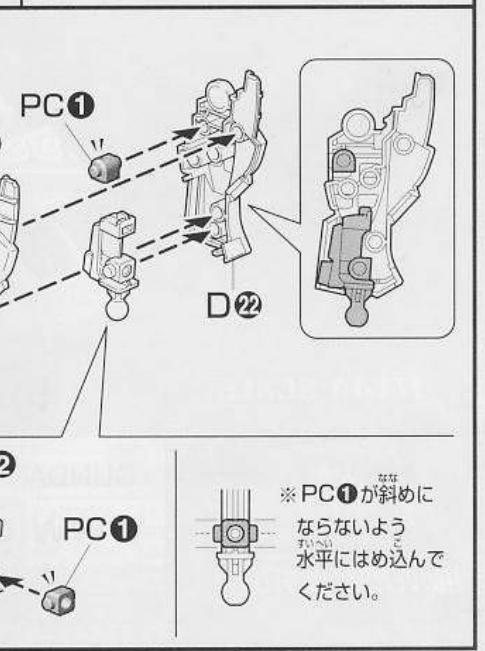
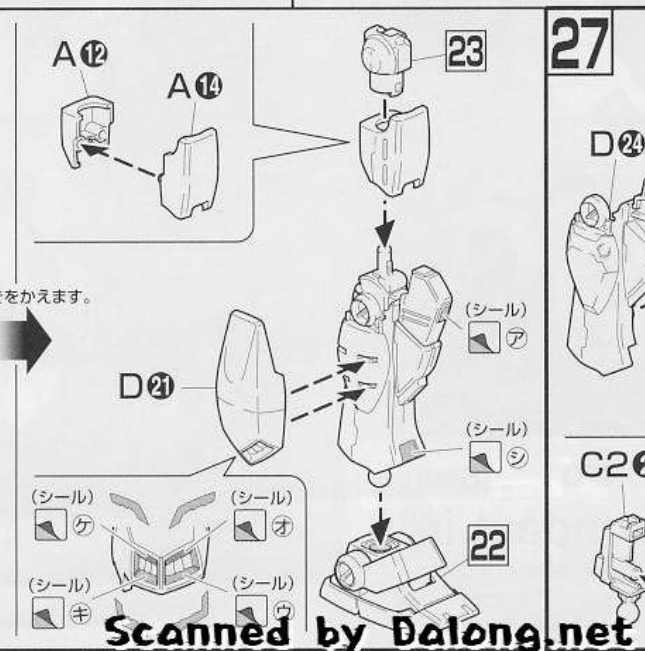
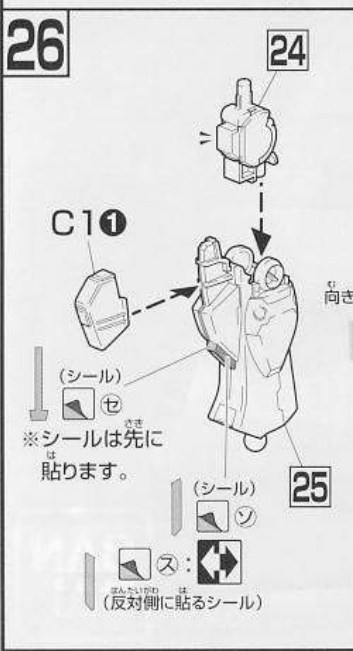
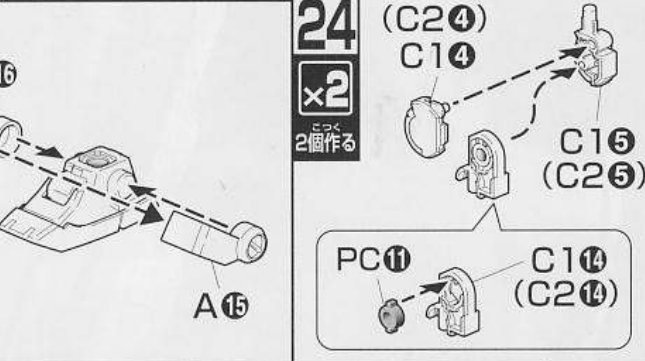
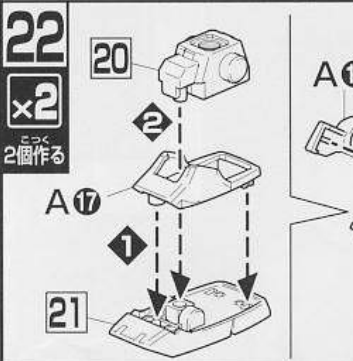
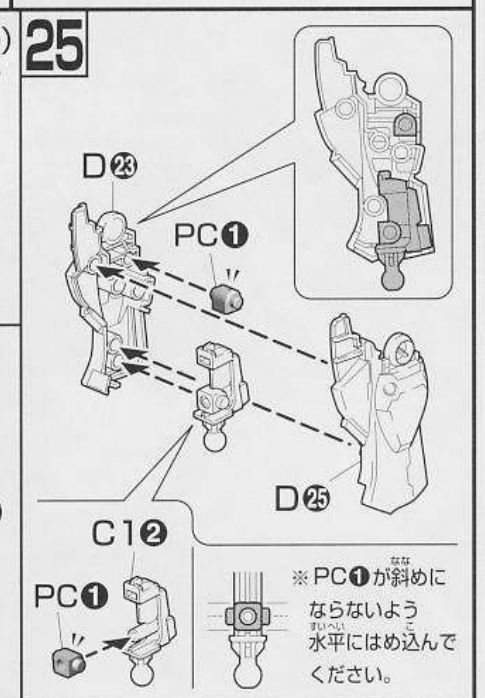
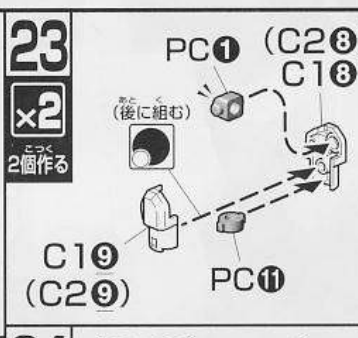
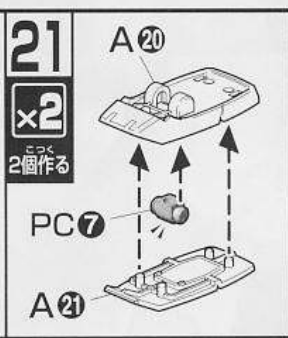
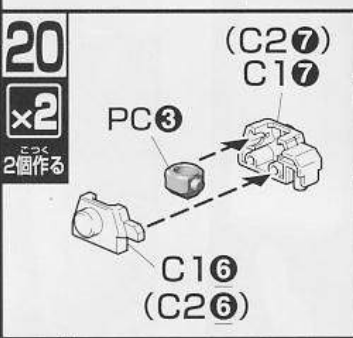
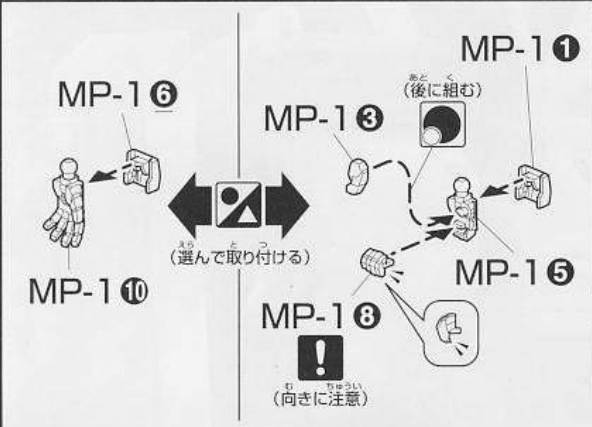
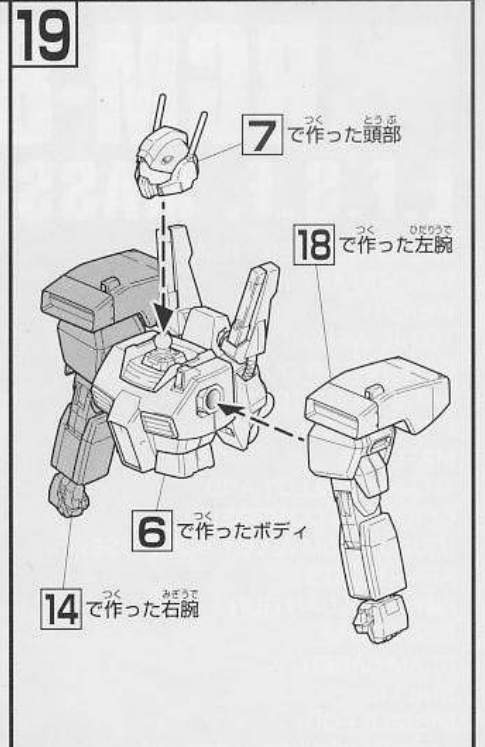
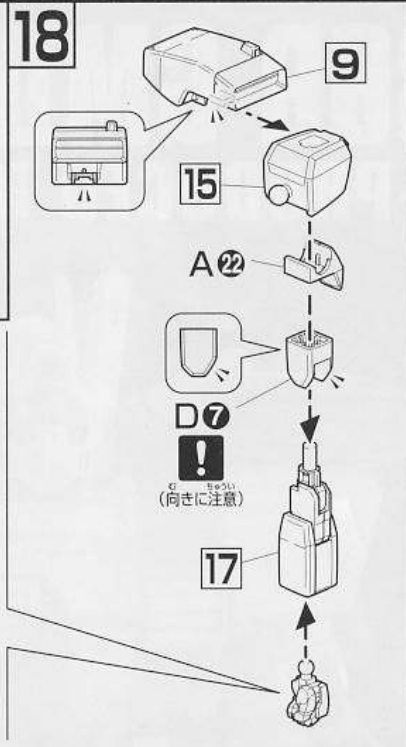
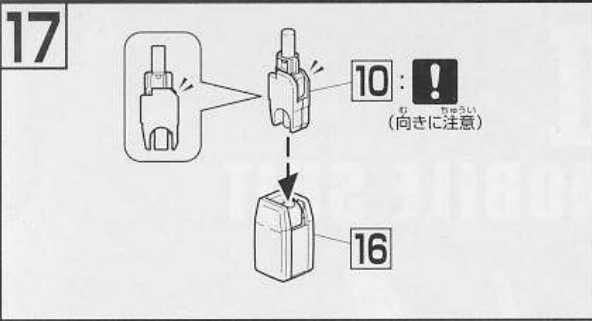
14

15

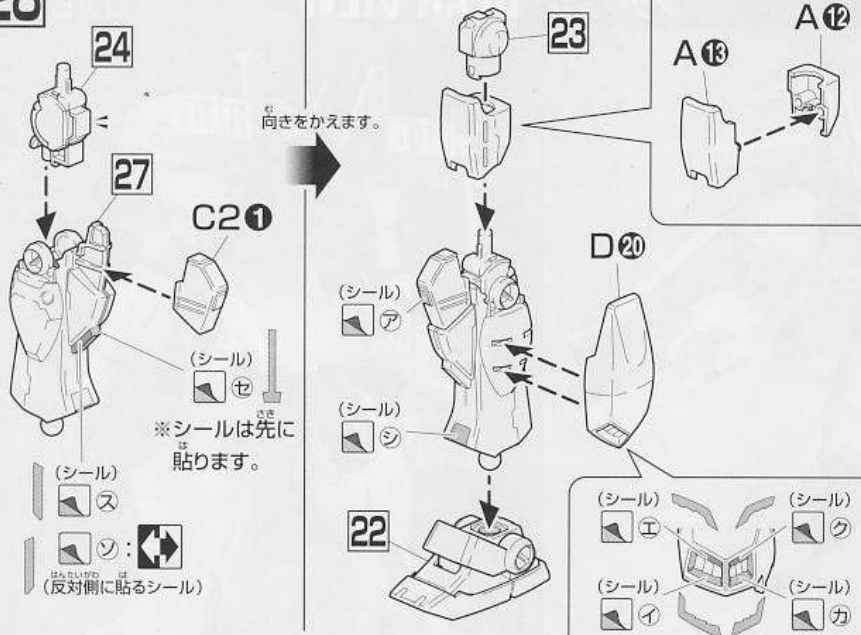
16

MP-1

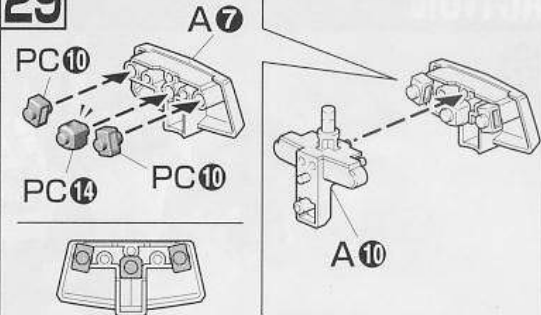
※きれいに切り取ります。



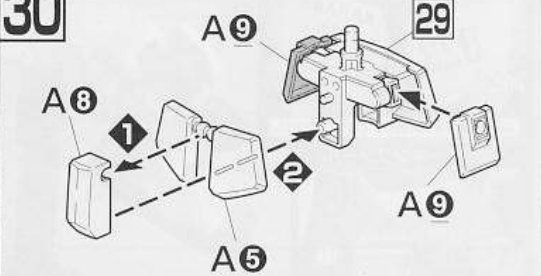
28



29



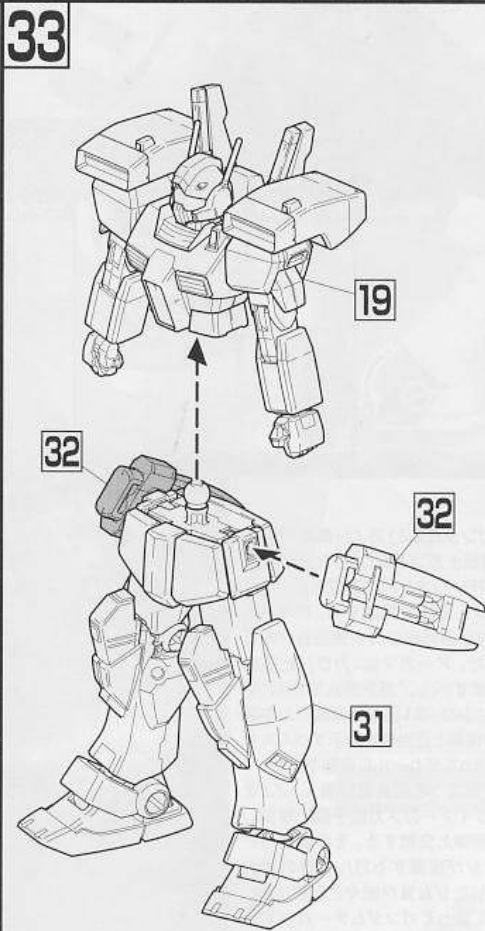
30



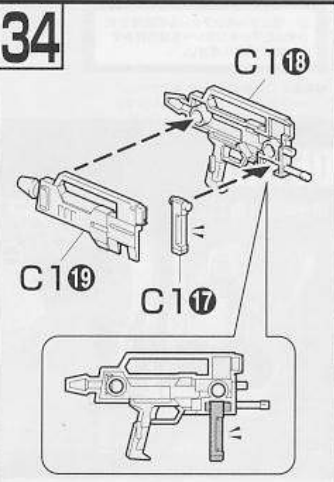
31



33



34



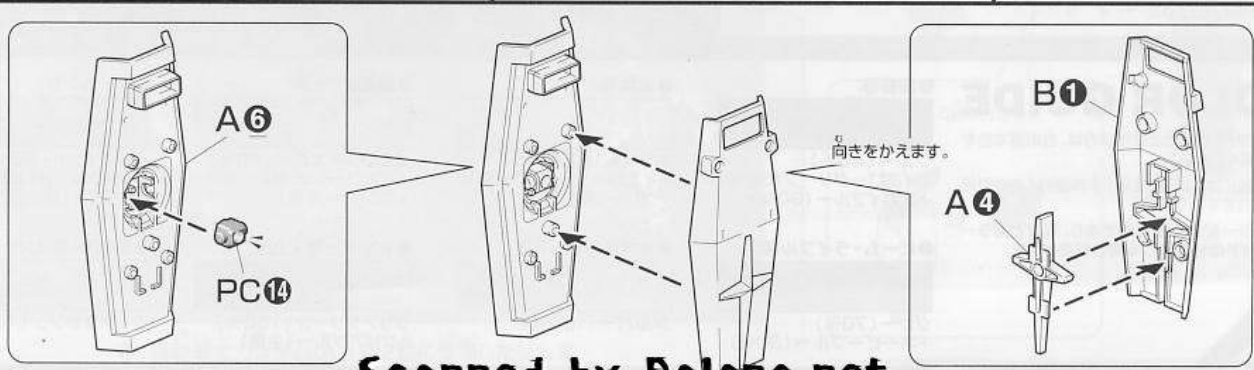
35



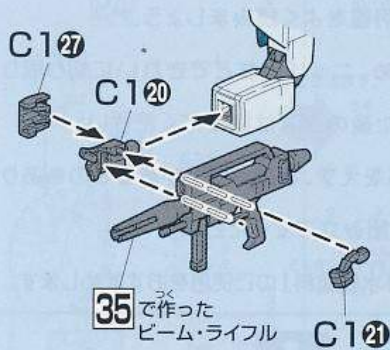
32



36

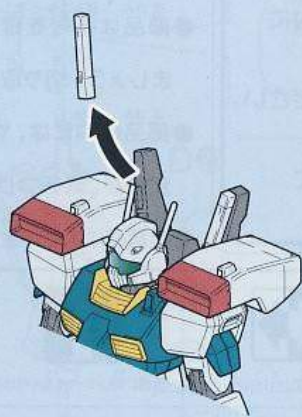


37 ※手首は外しておきます。



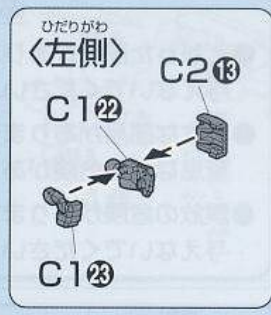
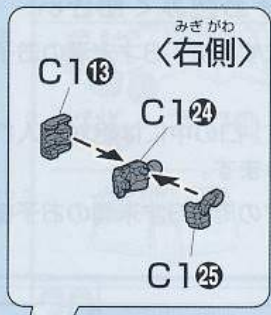
35 で作った
ビーム・ライフル

38 ※手首は外しておきます。

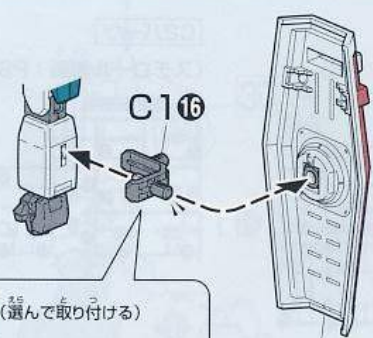


SB6①

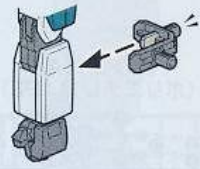
◀▶ (左手にも持たせられます。)



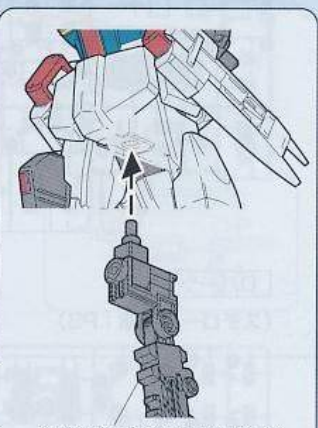
39



☑ (選んで取り付ける)



36
で作った
シールド



※バンダイプラモデルアクション
ベース2 (別売り) 差し込み用
(丸型) BA4-A②

※余ったシールは好みで自由にお貼りください。

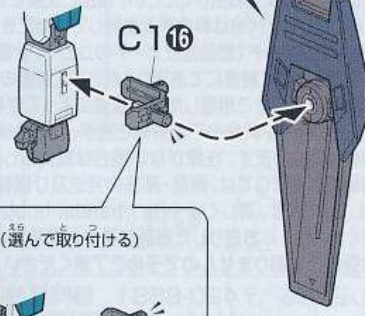
※写真の完成品は塗装してあります。

40

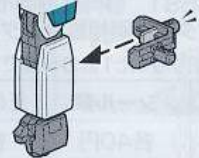
※HGUC ジェガン (エコーズ仕様) (別売り)、またはHGUC ジェガン (別売り) のシールドを取り付けることができます。



HGUC ジェガン (エコーズ仕様) (別売り) のシールド



☑ (選んで取り付ける)



●『機動戦士ガンダムUC』第2話に登場したジムⅢ