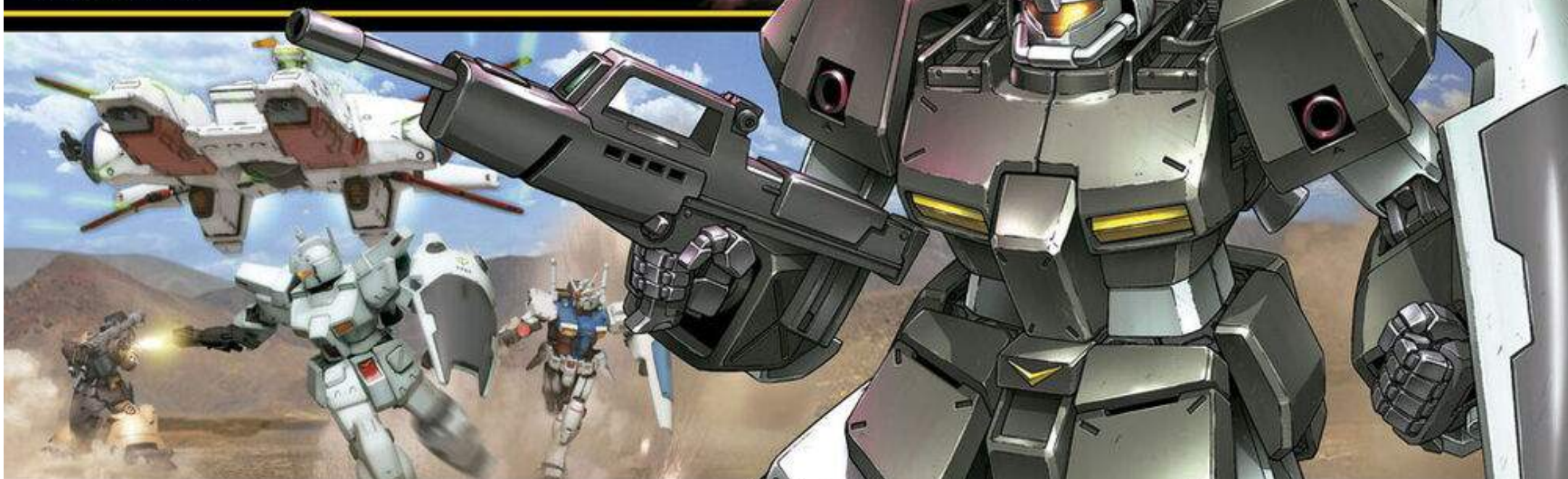


© 創通・サンライズ

HG
UNIVERSAL CENTURY

MOBILE SUIT
GUNDAM
0083
STANDSTILL MEMORIA



RGC-83 GM CANNON II

E.F.S.F. MASS-PRODUCED MOBILE SUIT

1/144 RGC-83「ジム・キャノンII」HG



BANDAI 2011 MADE IN JAPAN

この商品には、「HGUC ジム・キャノンII」が1セット入っています。パッケージの写真・イラストと商品とは多少異なりますのでご了承ください。

Illustrated by Koma



RGC-83 GM CANNON II

E.F.S.F. MASS-PRODUCED MOBILE SUIT

© 創通・サンライズ

MODEL NUMBER : RGC-83
HEIGHT : 18.0m
WEIGHT : 47.3t
TOTAL WEIGHT : 66.9t
GENERATOR OUTPUT : 1,420kw
THRUSTERS TOTAL PROPULSION : 59,480kg
MATERIAL :
TITANIUM-CERAMIC COMPOSITE
ARMAMENTS :
60mm VULCAN GUN
BEAM CANNON
BEAM SABER
GM RIFLE
SHIELD



1/144 SCALE

HG
UNIVERSAL CENTURY

MOBILE SUIT

GUNDAM
0083
STARDUST MEMORY

ACTION

アクション

REAR VIEW

リアビュー



ビーム・キャノン可動



肩可動



ヒジ可動

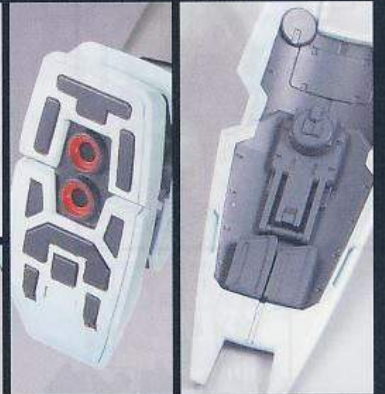


●写真はバンダイプラモデルアクションベース2 (別売り)を使用しています。

DETAIL

ディテール

ハンドパーツ



MARKING

マーキングシール



※上の図を見て、マーキングシールの貼る位置を確認してください。
 ※その他のマーキングシールはプラモデルオリジナルのもので、お好みで自由にお貼りください。
 ※数字のマーキングはお好みで組み合わせで貼ってください。

COLOR GUIDE

※よりリアルに仕上げたい方は、右の基本色をご覧ください。
 ※塗装には、より安全な「水性塗料」のご使用をおすすめします。

※カラー配合は参考値であり、写真とカラーガイドの色は異なる場合があります。
 ※ABS樹脂部分への塗装は破損する恐れがありますので、塗装はお勧めできません。

●チョコラム・アーマー等:



濃緑色 (2) (50%)
 +オリーブドラブ (1) (40%)
 +イエロー (10%)
 +ブラック (少量)

●脚部ライン等:



ブラック (100%)
 +フラットベース (少量)

●本体等:



ホワイト (100%)
 +スカイブルー (少量)
 +イエロー (少量)
 +グレー (少量)

●バーニア内側等:



モンザレッド (100%)

●胸部インテーク等:



イエロー (90%)
 +オレンジイエロー (10%)

●センサー等 (下地):



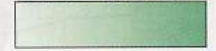
シルバー (100%)

●ジム・ライフル等:



グレー (90%)
 +ブラック (10%)

●センサー等 (上塗):



クリアグリーン (100%)

RGC-83 GM CANNON II

「ジム・キャノンII」は地球連邦軍が開発したジムのバリエーションのひとつで、一年戦争終結後に生産された機体である。RX-77 ガンキャノンの純然たる量産化をコンセプトとしており、戦中から開発されていた中距離支援型のRGC-80 ジム・キャノンやRX-77D ガンキャノン量産型などの集大成とも呼べる機体である。技術的な底上げや生産性の向上に伴い、高出力ジェネレーターの搭載が可能となったため、両肩に装備する2門のキャノン砲はビーム・キャノンとされた。重力下での精密射撃時には、腰部ユニットのスタビライズド・ギアが展開して機体を安定させる。また、支援用の機体ではあるが、防御用の近接戦闘武装としてビーム・サーベルも装備している。いわゆる「オーガスタ系」に属する機体で、RX-78NT-1 アレックスのフルアーマー・システムの概念を採り入れており、チョバム・アーマーと同様の複合装甲を最終外装としている。ただしこれはアレックスのように追加装甲として「着込んで」いるわけではなく、戦闘によってダメージを受けてもその場で装甲

をパーズする事はできない。その他の基礎的な部材は、ジムタイプMSとのパーツの互換性を重視して設計されている。支援機としてはほぼ完成された性能を持っており、ガンダム試作2号機奪還の命を受けたアルビオン隊に2機配備された。南アフリカにおける公国軍残党のキンバライド基地攻略戦や、月面都市のフォン・ブラウン郊外で起きた旧公国軍製MAによる騒乱事件では確実なサポートに務めていた。RGM-79N ジム・カスタムと同様、本格的な量産計画も策定されたが、製造コストはともかく、運用面ではジム・カスタムと同様、前提であったため、実際の配備は少数にとどまった。デラズ紛争以降は、開発チームを含むプロジェクトそのものが「ティターンズ」の管理下に置かれ、直接の後継機も開発される事はなく、本機の生産はその時点で終了している。それまでに生産、配備されていた機体は、U.C.0087年の「グリプス戦役」においても、若干数が稼働しており、デフォルトカラーの機体のほか、MSA-003 ネモと同系統の塗装が施された。いわゆる「エウゴカラー」に塗装された機体も数機が確認されている。



ビーム・キャノン

量産機としては初めて大出力のビーム砲を標準装備とした機体。砲塔の基本仕様はジェネレーター直結タイプだが、予備回路としてエネルギーCAPシステムも装備している。

SPEC

型式番号：RGC-83
 頭頂高：18.0m
 本体重量：47.3t
 全備重量：66.9t
 ジェネレーター出力：1,420kw
 スラスタ総推力：59,480kg
 装甲材質：チタン・セラミック複合材
 武装：頭部60mmバルカン砲
 ビーム・キャノン
 ビーム・サーベル
 ジム・ライフル
 シールド

60mmバルカン砲

連邦製MSに標準的に装備される武装で、頭部の両側面に内装されることが多い。60mmの実体弾を連射することで近接戦闘時には十分な威力を発揮する。武器の換装や転進時の牽制、威嚇にも非常に有効である。

シールド

主に実体弾などに対して有効な防御装備。ジム・コマンド用に開発された曲面シールドの更新型で、耐ビーム・コーティング処理も施されている。マガジンやサーベルなどのオプション兵装を装備/携行可能なものもある。



ビーム・サーベル

斬撃用のエネルギー兵器。プラズマ状のビームを形成して対象を溶断する。あくまで予備的な装備であるため、ショートタイプのグリップが採用されている。



ジム・ライフル

パレルやセンサー、ストック、マガジンなどを換装可能な汎用マシンガンのロングパレル仕様。この組み合わせは特に「ジム・ライフル」と呼ばれ、有効射程が延長されている。



チョバム・アーマー

アレックスのチョバム・アーマーのエクステリアを一部採用することで、耐弾性の向上と軽量化を両立させている。構造的には、リアクティブ層や緩衝層が積層された装甲ユニットを駆動フレームに直接装着している。厳密な構造は異なるが、便宜上、アレックスに倣って「チョバム・アーマー」と呼ばれることが多い。

※この商品には、「HGUC ジム・キャノンII」が1セット入っています。



RGC-83 ジム・キャンノンII

RGC-83 ジム・キャンノンIIは、OVA作品「機動戦士ガンダム0083 STARDUST MEMORY」および劇場用作品「機動戦士ガンダム0083 ジオンの残光」などに登場する中距離支援用量産型MSである。U.C.0083年10月23日、ガンダム試作2号機を追って当て所ない捜索を続けていたアルビオンは、内通者オービルの逃亡経路から試作2号機の潜伏場所を突き止める。その頃、ジオン残党が潜むキンバライド鉱山基地では、2号機をHLVで宇宙に打ち上げるための準備が着々と進められていた。「HLV打ち上げ成功後、降伏せよ」「閣下!?」基地の所在がアルビオンに発覚したとの報告を受けた基地司令ノイエン・ビッター少将は、3年に及び隠伏に堪え抜いた部下たちを気遣い、後事をパール大尉に託すと、打ち上げの時間を稼ぐため、自らもザクII F2型を駆ってアルビオンに肉迫する。ガンダム試作1号機、ジム・カスタム、ジム・キャンノンIIの即席チームで出撃したコウ、モンシア、キースの3人は、陽動におびき出され足止めを喰らっていた。業を煮やしたモンシアがコウに包囲網の突破を命じる。「この十字砲火の中で、コウを殺す気ですか!?!」キースは無謀な命令に抗弁するが、少しの逡巡の後、コウは命令を復讐する。「ウラキ少尉、呐喊します!!!」千上がった川底から躍り出たコウは、ライフルとマシンガン駆使して迫るドム・トローベン、ザクII F2型の部隊を殲滅する。その手際にはモンシアも感心せざるを得なかった。一方、アルビオンは、残った2機のMSで不利な防戦を強いられていた。「ええい、こう走らされてはキャンが!!!」ジム・キャンノンIIを駆るアデル少尉が吐き捨てる。ペイト中尉のジム・カスタムは、数機を撃破するも脚部を損傷。折しもキンバライド基地がアルビオン主砲の射程範囲に入った。「主砲開け! パサロフ大尉、照準は任せる!!!」シナプス艦長が命じる。HLVは今にも打ち上げられようとしていた!!「行ってくれガトー少佐!! 全機突撃!!!」轟音と閃光が交錯する中、ビッター少将のザクがアルビオンの真正面から襲いかかる。「我々の意地を見よっ!!!」絶叫がアフリカの大地に木霊する!!!

●写真はイメージです。

チャック・キース

ナイメーヘン士官学校以来のコウの親友。トリントン基地のテストパイロットだったが、コウに付き合う形でアルビオンのMS部隊に志願。アルビオンではジム・キャンノンIIに乗る。パイロットとしての腕前は並だが、公私にわたってコウをサポートした。デラース紛争終結後は、北米・オークリー基地のテストパイロットとなる。



HGUC No.013
ガンダムGP01 ゼフィランサス

HGUC No.120
ジム・カスタム

HGUC No.105
ザクII F2型 ジオン軍仕様

HGUC No.027
ドム・トローベン サンドブラウン

HGUC No.125
ジム・キャンノンII

HGUC No.113
ジム改

HGUC No.067
パワード・ジム

アルビオンMS部隊集結!!
他の機体に貼れる
マーキングシールが付属。

機動戦士ガンダム0083
STARDUST MEMORY
HGUC シリーズラインナップ

MOBILE SUIT
GUNDAM
0083
STARDUST MEMORY

※この商品には、「HGUC ジム・キャンノンII」が1セット入っています。



注意

必ずお読みください

- とがった部品がありますので、8才未満のお子様には絶対に与えないでください。
- 小さな部品があります。口の中には絶対に入れないでください。窒息などの危険があります。
- 誤飲の危険がありますので、3才未満のお子様には絶対に与えないでください。

《組み立てる時の注意》

- 組み立てる前に説明書をよく読みましょう。
- 部品は番号を確かめ、ニッパーなどできれいに切り取りましょう。切り取った後のクズは捨ててください。
- 部品の中には、やむをえず、とがった所があるものもありますが、気をつけて組み立ててください。
- 塗装にはより安全な「水性塗料」のご使用をおすすめします。
※ABS部分への塗装は破損する恐れがありますので、塗装はおすすめできません。

・接着をするところ	・シールの番号	・デカールの番号	・反対側に取り付けるパーツ	・両側に同じパーツを取り付ける	・向きに注意して取り付ける	・ピンの締めすぎに注意
・切り取る場所	・部品を数値の個数作ります	・先に組み立てます	・後に組み立てます	・向きに合わせて回転させます	・どちらかを選んで取り付ける	・反対側も同じように動きます

パーツリスト

(X印は使用しないパーツです。)

※C④は35で使用します。

<p>Aパーツ (スチロール樹脂: PS)</p>	<p>Bパーツ (スチロール樹脂: PS)</p>	<p>Cパーツ (スチロール樹脂: PS)</p>
<p>Dパーツ (ABS樹脂: ABS)</p>	<p>MP-1Eパーツ (スチロール樹脂: PS)</p>	<p>SB6パーツ (スチロール樹脂: PS)</p>
		<p><PC-123プラス> (ポリエチレン: PE)</p>

※クリアパーツの中には、製造工程上気泡が入っているものがありますがご了承ください。

●マーキングシール…1

《お買い上げのお客様へ》万が一部品に不良品がありましたら、その部品を取りはずし、商品名、部品の記号、部品番号を書いて、下記までお送りください。良品と交換させていただきます。また、部品をこわしたり、なくした場合は部品通販をご利用ください。代金は料金表を参照していただき、商品番号/商品名/部品の記号/部品番号/数量を明記して頂き、部品注文カード(部品注文カードのコピー、手書き可)、部品代+送料の料金(100円単位を定額小為替、10円単位を切手)と共に封書にてお送りください(封書の裏に必ずお客様のお名前/ご住所/年齢をお書きください)。送料は実際に部品をご用意した際の重量によって変わります。また、別途手数料が必要な送付方法をご希望の場合、別料金となります。料金の不足分はご請求、超過分は残額をお返し致します。但し、それ以外にかかった手数料等はお客様負担となります。在庫がない場合は誠に申し訳ございませんがご注文をお返し致します。ご記入頂きました個人情報につきましては、商品・部品の発送及び情報の提供以外には使用致しません。部品注文の方法は、HPでもご紹介しております。詳しくは http://bandai-hobby.net/SC/2007/10/post_55.html ▶「部品注文のしかた」をご参照ください。※お送りした部品に不良がある場合を除き、お客様都合での注文内容の変更、キャンセル、交換、返品は受けておりませんので予めご了承ください。

■申し込み先 〒420-8681 静岡県静岡市葵区長沼500-12
(株)バンダイ静岡相談センター TEL 054-208-7520

《料金表》●部品代、送料は切り取った1個の料金です。

部品番号	取扱説明書	シール	その他の部品
部品代	80円	40円	各40円
郵送料	80円	80円	120円

・電話受付時間 月～金曜日
(祝日を除く) 10:00～16:00
・電話番号はよく確かめてお間違いないようご注意ください。

FOR USE IN JAPAN ONLY.

部品注文カード 0170384

1/144SCALE HG UC
ジム・キャノンⅡ

必要な部品の記号・番号・数量をかく

●注文された理由(○で囲む)(こわしたなくした)

・日中ご連絡可能な電話番号・年齢
() () (才)

R2135390 '11.06

2011.06/T・TO ※コピー使用可

1

(向きに注意) **!**

C6

PCK

※穴のある方

PCD

2

1

PCA

D44

C4

PCA

D43

※各部品は、きれいに切り取ります。

(向きに注意) **!**

A3

A2

(向きに注意) **!**

A4

3

A19

A26

A27

※シールは先に貼ります。

A17

(シール)

(横から見た図)

A18 **!**

(向きに注意)

4

(向きに注意) **!**

A29

(シール)

3

A28 **!**

(向きに注意)

5

(後に組む)

D19

D22

D23

B19

(各パーツの向きに注意) **!**

6

C15

A14

PCH

5

C16

7

C11

C12

PCF

D24

D25

A15 **!**

(向きに注意)

6

※前

MP-1 6

MP-1 1

MP-1 2

(選んで取り付ける)

MP-1 3

MP-1 4

MP-1 5

MP-1 7

(後に組む)

8

(後に組む)

D19

D20

D21

B19

(各パーツの向きに注意) **!**

9

A16

PCG

C17

8

C18

※前

10

(向きに注意) **!**

A15

(上から見た図)

(下から見た図)

9

A12 **!**

(向きに注意)

※前

11

C13

C14

PCF

D27

D26

12

11

MP-1 10

MP-1 6

(選んで取り付ける)

(後に組む)

MP-1 3

MP-1 1

MP-1 5

MP-1 8

MP-1 7

13

4

つく

頭部

12

つく

左腕

2

つく

ボディ

7

つく

右腕

14

※きれいに切り取ります。

B7

x2

2箇所作る

A6

A5

※きれいに切り取ります。

15

D7

D8

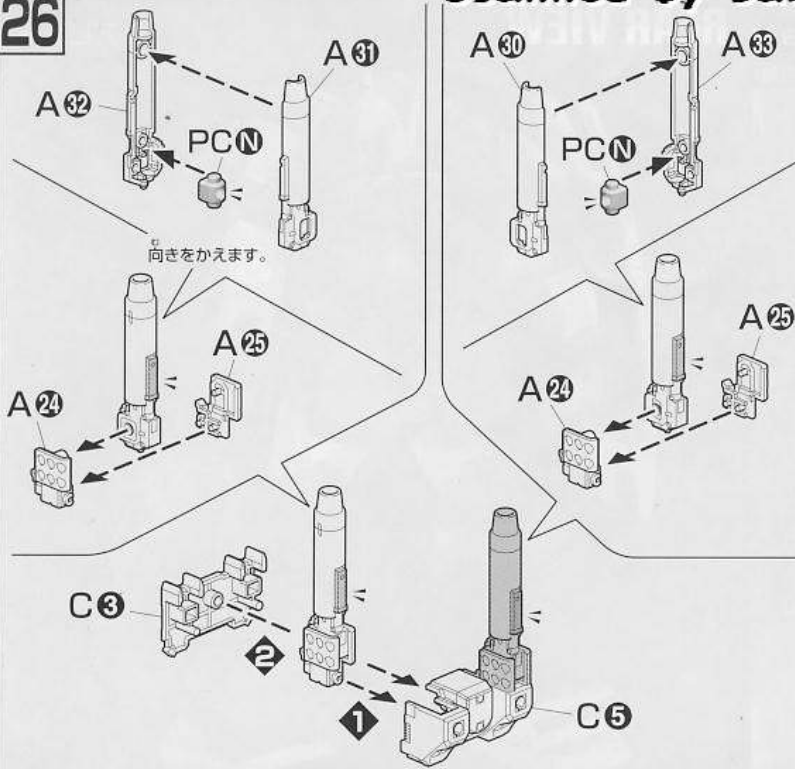
PCM

D5

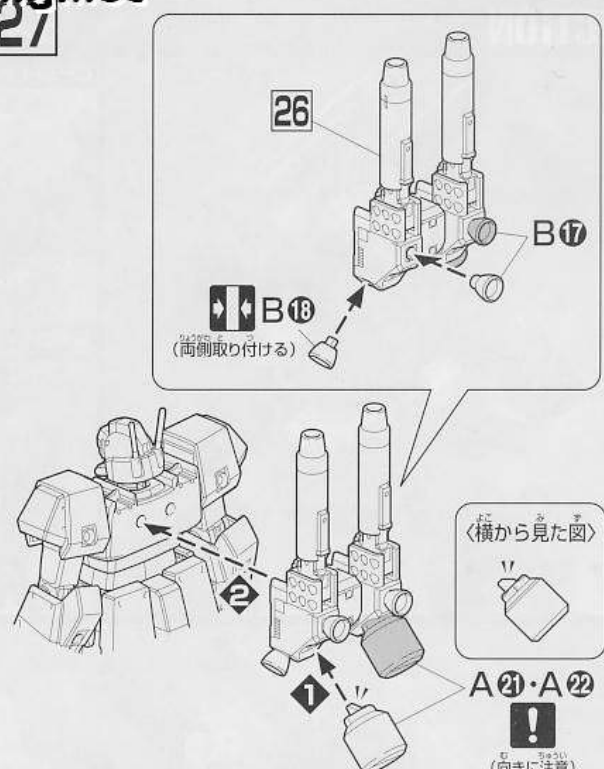
D6

PCM

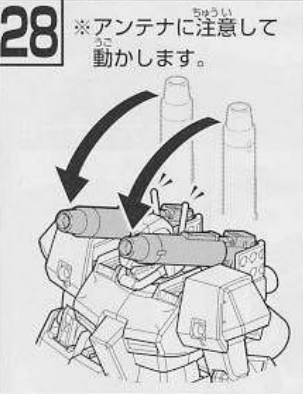
26



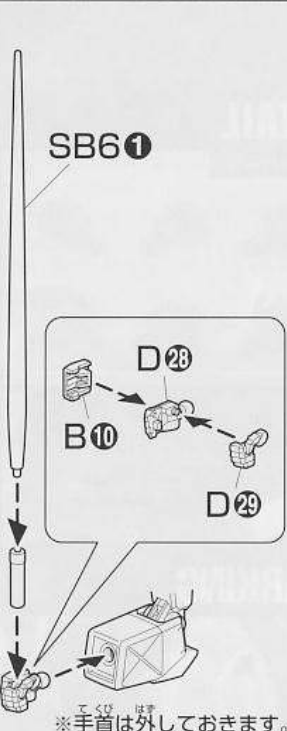
27



28



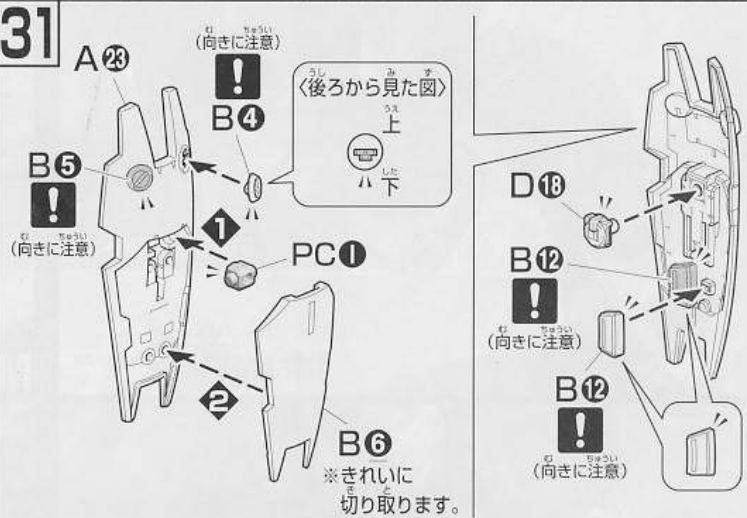
29



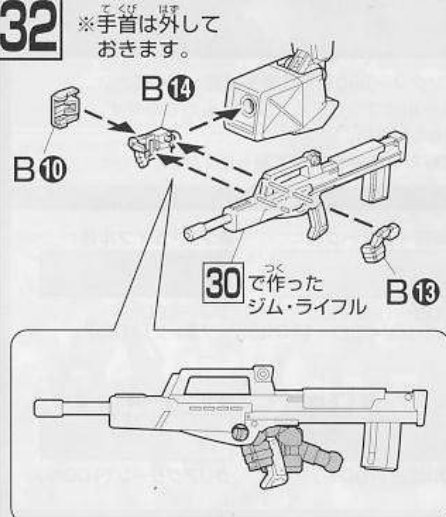
30



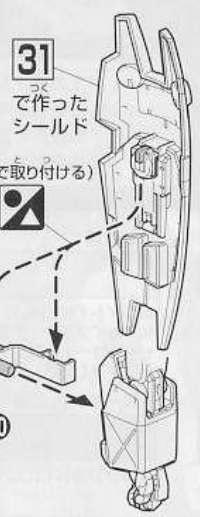
31



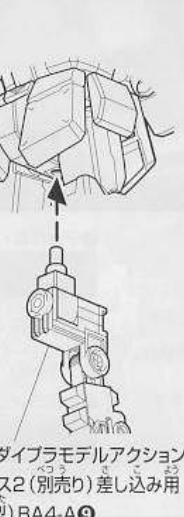
32



33



34



35

