

© 創通・サンライズ

HG
UNIVERSAL CENTURY

■ RGM-89S STARK JEGAN
E.F.S.F. ANTI-SHIP ASSAULT MOBILE SUIT

機動戦士
ガンダム UC
MOBILE SUIT GUNDAM UNICORN



BANDAI 2010 MADE IN JAPAN

この商品には、「HGUC スタークジェガン」が1セット入っています。パッケージの写真・イラストと商品とは多少異なりますのでご了承ください。

Illustrated by NAOCHIKA MORISHITA

**BAN
DAI**

RGM-89S STARK JEGAN

E.F.S.F. ANTI-SHIP ASSAULT MOBILE SUIT

MODEL NUMBER : RGM-89S
TOTAL HEIGHT : 19.2m
WEIGHT : 28.4t
GENERATOR OUTPUT : 1,870kw
MATERIAL : TITANIUM ALLOY
AND CERAMICS COMPOSITE
ARMAMENTS :
VULCAN POD SYSTEM
BEAM RIFLE
BEAM SABER
GRENADE LAUNCHER
TRIPLE MISSILE POD
HYPER BAZOOKA

Scanned by Dalong.net

© 創通・サンライズ



1/144 SCALE

HG
UNIVERSALCENTURY

機動戦士
ガンダムユニコーン
MOBILE SUIT GUNDAM UNICORN

BANDAI 2010 MADE IN JAPAN

●写真の完成品は塗装してあります。

0161932

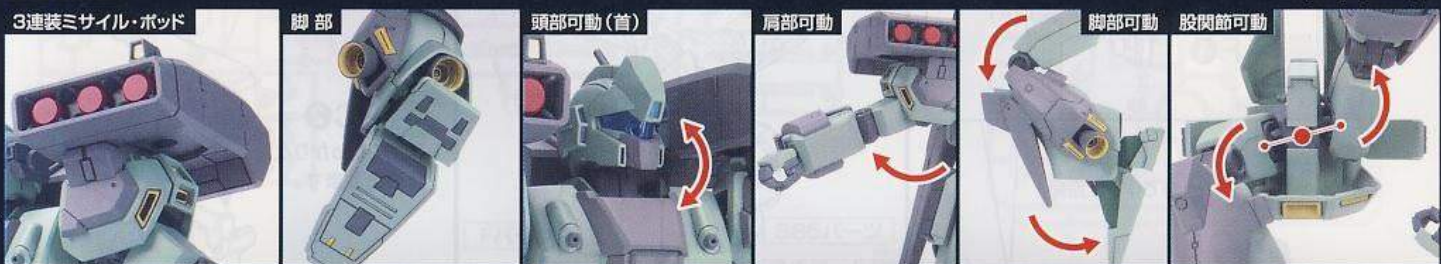
**BAN
DAI**



●写真はバンダイプラモデルアクションベース2 (別売り) を使用しています。

DETAIL

ディテール



RGM-89S スタークジェガン

スタークジェガンは、『機動戦士ガンダムUC』に登場する地球連邦軍主力MS、RGM-89D ジェガンに追加装備を施した強化仕様機である。U.C.0096、地球連邦政府の根幹を揺るがす謎を秘めた「ラプラスの箱」を巡るネオ・ジオン残党の「袖付き」とビスト財団の交渉が行われようとしていた。交渉の場である工業コロニー「インダストリアル7」に向かう「袖付き」の偽装貨物船ガランシェールを捕捉した、地球連邦軍 Rond・ベル第二群に所属する、クラブ級宇宙巡洋艦《キャロット》。そのカタバトから三機のMSが次々と射出される。主力量産型MSのジェガンが二機。そして小隊長機であるスタークジェガンが二機の間を縫うように飛翔してゆく。――連邦軍の臨検とは名ばかりの、交渉への介入行為。作戦の全容は聞かされてはいないが、「袖付き」と見られる目標艦船からの抵抗があった場合は撃沈を最優先せよとの任務内容に、大体の想像は付いた。「袖付き」からの抵抗は、きっとあるだろうと。目標艦船との距離が詰まっていく中、予想通りにその船体から敵機の出撃を確認する。実戦を確信した緊張感による、かすかな違和感。「……ただの一機だぞ？」照合データを検索し始めた刹那、わずか後方に展開していた僚機が次々と撃墜された。同時に表示される照合データ、NZ-666 クシャトリヤ。誰もが畏怖する、四枚羽根のシルエット。――だが、彼は知っていた。ファンネルを繰り出すサイコミュMSとの戦い方を。強化されたスタークジェガンならばやれるはずだ。静かに操縦桿を握り込み、ターゲットサイトを異形の怪物に絞り込んでゆく。暗く冷たい宇宙が美しく煌めいたあの日、その中心にいたMSパイロットの戦いざまを思い出せ。決闘開始の号砲のように、ハイパー・バズーカが唸りを上げた!!



●写真はイメージです。

COLOR GUIDE

※よりリアルに仕上げたい方は、右の基本色をご覧ください。
 ※塗装には、より安全な「水性塗料」のご使用をおすすめします。
 ※カラー配合は参考値であり、写真とカラーガイドの色は異なる場合があります。
 ※ABS樹脂部分への塗装は破壊する恐れがありますので、塗装はお勧めできません。

<p>●本体等:</p> <p>ホワイト(90%) +濃緑色(箱緑色)(1)(10%)</p>	<p>●脚部等:</p> <p>ホワイト(50%) +濃緑色(箱緑色)(1)(30%) +タイトナグリーン(20%)</p>	<p>●アーマー部等:</p> <p>ホワイト(50%) +RALMグレー75(50%)</p>	<p>●バーニア内部等:</p> <p>ブラック(100%)</p>	<p>●センサー部:</p> <p>クリアブルー(100%) +下地にシルバー(100%)</p>
<p>●バーニア等:</p> <p>イエロー(70%) +オレンジイエロー(30%)</p>	<p>●股間部、ミサイル等:</p> <p>レッド(50%) +モンザレッド(50%)</p>	<p>●武器等:</p> <p>ホワイト(50%) +グレー(25%) +ネービーブルー(25%)</p>	<p>●バズーカ前方ライン:</p> <p>ホワイト(80%) +ミディアムブルー(20%) +レッド(極少量)</p>	<p>●センサー部:</p> <p>クリアイエロー(100%) +下地にシルバー(100%)</p>

※コピー不可
 HGUC-104
 スタークジェガン



RGM-89S STARK JEGAN



スタークジェガンはAE(アナハイム・エレクトロニクス)社が開発した地球連邦軍主力MS、RGM-89D ジェガンに追加装備を施した強化仕様機である。U.C.0089に制式採用されたジェガンは汎用MSとして非常に優秀で安定した性能を示し、広域に渡って実戦配備されることとなった。U.C.0093「シャアの反乱」終結後の地球連邦軍は軍備縮小の時代的機運もあり、現場からの各種要求には新規MSの開発よりも、既存機種仕様変更によって対応する基本方針が採られた。本機はそういった情勢の中で生まれたバリエーション機の一つである。開発当初はRGM-86R ジムⅢのコンセプトであった長距離支援用MSとしての運用を目的に、初期型のRGM-89 ジェガンを改装した運用試験機が少数生産された。そのうちの数機を地球圏に潜伏していた小規模のネオ・ジオン残党軍の掃討任務に投入。その際の実戦データから、既存機種

をベースに改装して一つの運用目的に特化させるのではなく、追加装備を以て既存機種との換装を可能とし、様々な戦局に現場側で対応出来るべく武装の見直しも含めた再設計が行われた。それに伴い、並行して小改修が進められていたD型と呼ばれるジェガンの新タイプの肩部と腰部に換装用のマウント・ラッチを追加するように設計変更。特に各部増加装甲とスラスターの追加によって生じるジェガンD型との機体バランス変化の調整は徹底的に行われ、戦闘中に一部のパーツを排除しても自動的に最適な推力調整が行われるようになった。武装面では、様々な射程距離に対応した追加携行装備や、当初から運用想定されていた長距離支援用の3連装ミサイル・ポッドを両肩に装備。その結果、量産型汎用MSとして完成度の高い機体であったジェガンの性能をさらに総合的に向上させることになり、特殊任務等の遂行が困難と判断された状況において、小隊長機として優先的に配備されるようになったのである。

ビーム・ライフル

ジェガン用のビーム・ライフルに加え、U.C.0087からジム系MSが使用していた旧式を小改造したものを基本装備としている。これは携行の容易さと、高い作動安定性を求めた現場の意見から採用された。

ビーム・サーベル

前腕部追加装甲に各2基ずつ装備されている近接戦闘用兵器。収納部分はユニット式になっており、グレナード・ランチャーとの選択が可能。



3連装ミサイル・ポッド

両肩部に装着する長距離支援用の追加装備。ユニット自体に組み込まれたセンサーにより、高い命中精度を誇る。残弾を使い切った際はデッド・ウェイト化を避けるため、パイロットの任意で装備排除が可能。運用試験機に設定されていた本ユニットのオプション兵器である大型ミサイルは、運用方法の変更に伴い、換装式では廃止された。



バルカン・ポッド・システム

給弾システムごとヘッドユニットに装備する近接率用武装。60mm実体弾を連続発射する。なお、運用試験機の胸部に増設されていたマシン・キャノンは換装式へ設計変更された際に、給弾スペースの関係上、ダミー弾発射口に改められている。

SPEC

- 形式番号: RGM-89S
- 全高: 19.2m
- 本体重量: 28.4t
- ジェネレーター出力: 1,870kw
- 装甲材質: チタン合金セラミック複合材
- 武装: バルカン・ポッド・システム
- ビーム・ライフル
- ビーム・サーベル
- グレナード・ランチャー
- 3連装ミサイル・ポッド
- ハイパー・バズーカ

ハイパー・バズーカ

本機用に専用設計された大型携行武器。弾速は遅いが、直撃時の破壊力はビーム兵器をはるかに凌ぐ。380mm通常弾のほか、散弾にも対応している。



※この商品には、「HGUC スタークジェガン」が1セット入っています。
●写真はバンダイプラモデルアクションベース2(別売り)を使用しています。

HGUCシリーズラインナップ

機動戦士ガンダムUCへと繋がるMSと世界感を体感せよ!!

逆襲のシャア 作品時の地球連邦軍主力量産MS

VS. (対決)

VS. (対決)

発展強化

サイコミュ搭載機

ネオ・ジオン軍主力量産型MS

可変量産型MS

HGUC No.097 ジェガン

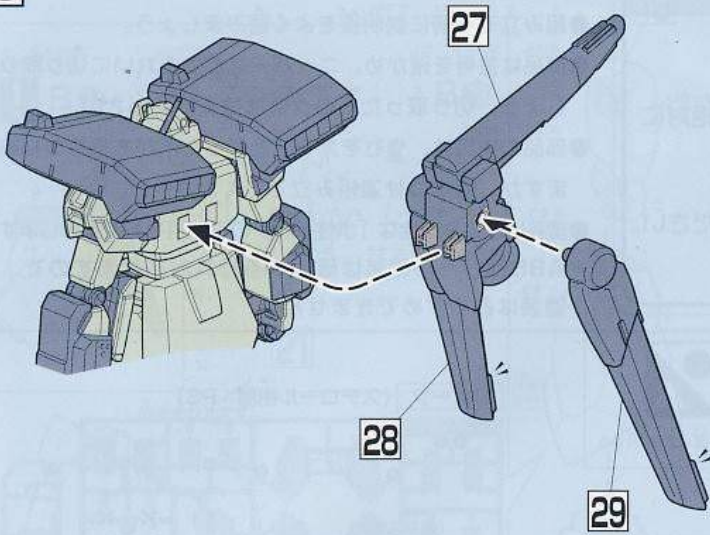
HGUC No.104 スタークジェガン

HGUC No.099 クシャトリヤ

HGUC No.102 ギラ・ズール

HGUC No.103 リゼル

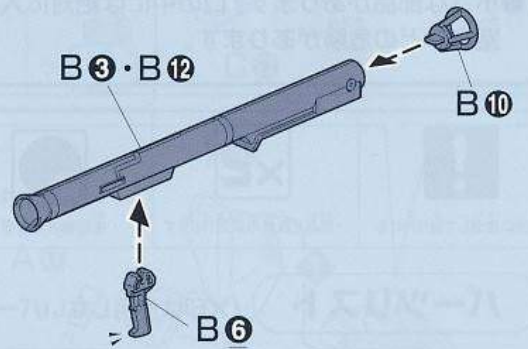
30



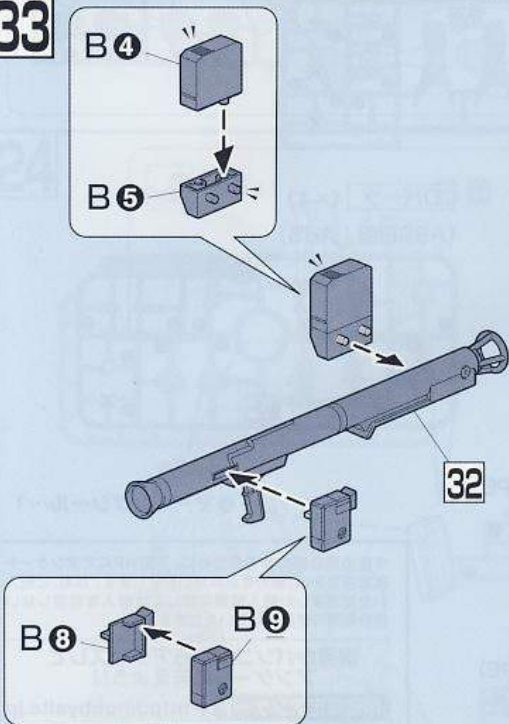
31



32

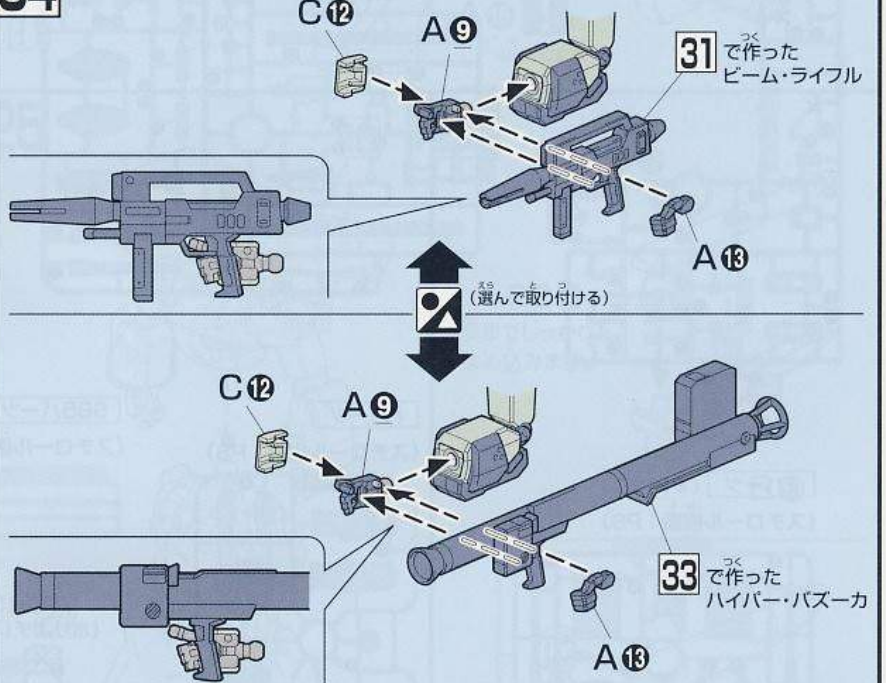


33

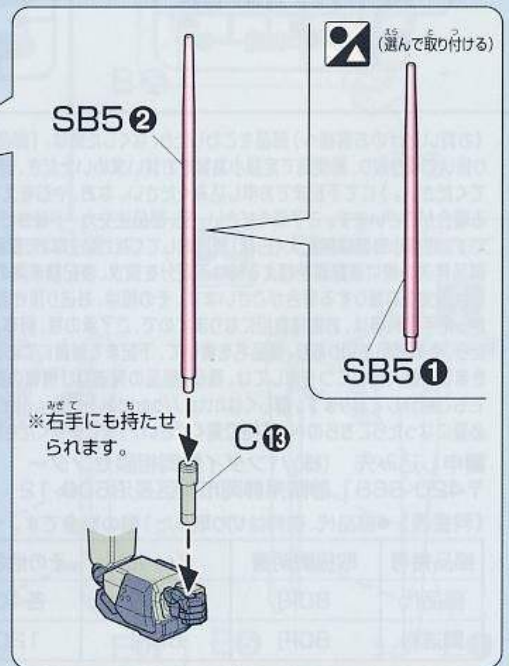
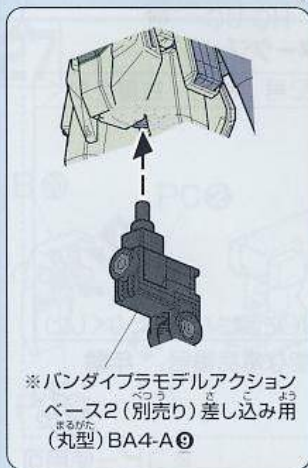


34

※手首は外しておきます。
(Please remove the wrist.)



35





注意

必ずお読みください

- とがった部品がありますので、8才未満のお子さまには絶対に与えないでください。
- 小さな部品があります。口の中には絶対に入れないでください。窒息などの危険があります。

《組み立てる時の注意》

- 組み立てる前に説明書をよく読みましょう。
 - 部品は番号を確かめ、ニッパーなどできれいに切り取りましょう。切り取った後のクズは捨ててください。
 - 部品の中には、やむをえず、とがった所があるものもありますが、気をつけて組み立ててください。
 - 塗装にはより安全な「水性塗料」のご使用をおすすめします。
- ※ABS部分への塗装は破損する恐れがありますので、塗装はおすすめできません。



・向きに注意して取り付ける



・部品を数値の個数作ります



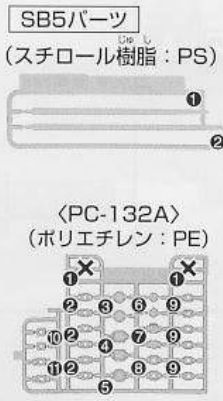
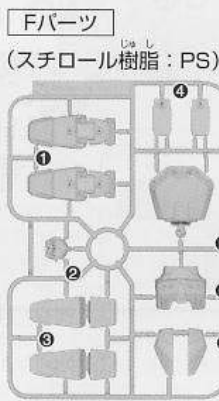
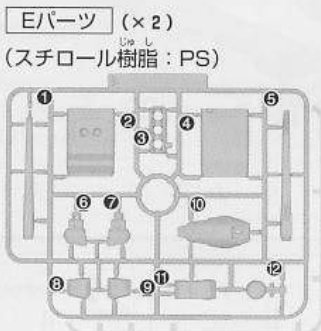
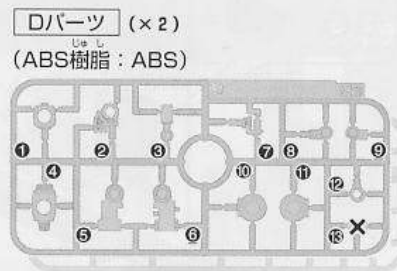
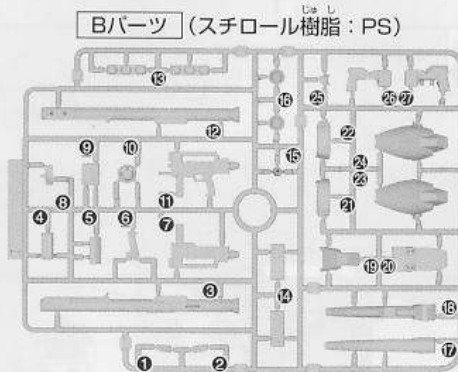
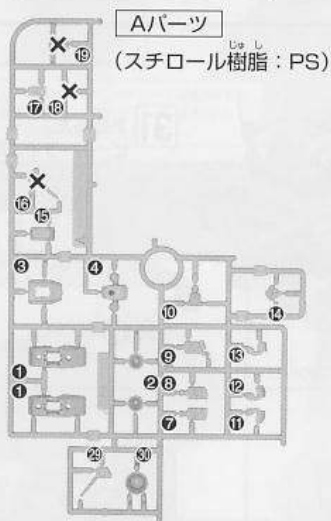
・後に組み立てます



・どちらかを選んで取り付ける

パーツリスト

(X印は使用しないパーツです。)



●マーキングシール…1

今後の商品開発参考のために、下記HPにてアンケート実施中です。ご協力をおねがいいたします。なお、ご記入いただきました個人情報に関しては個人を特定しない統計処理に使用させていただきます。

携帯からパソコンからアクセスしてアンケートに答えよう!!

期間限定アンケート▶ <http://hobbysite.jp>

※参加用コード=R2077708
※予告なく終了します。

- 本ホームページは、予告なく変更、および、終了する場合がございます。
- 通信料などは、お客様の負担となります。

《ご購入のお客様へ》部品をこわしたり、なくした時は、「部品注文カード」に必要な部品の記号/番号/数量をはっきり書いて切り取り、郵便局で定額小為替をお買い求めいただき、封書(裏面に必ず、お客様のお名前、年齢、ご住所を明記してください。)にて下記までお申し込みください。なお、やむをえず部品注文カードをご使用できない場合には発送が遅れる場合がございます。ご了承ください。又、部品注文カードはコピー(拡大含む)での使用も可能です。代金は、料金表通りです。定額小為替は無記入(白紙)で同封してください。なお、部品の形状・重量で郵送料に過不足が生じるときがあります。部品発送の際に表記額を超える時は不足分を請求、表記額未満の時には残額をお返しいたします。また、在庫がない場合には注文をお断りする場合がございます。その際は、お送り頂きました代金(為替)を返したいします。但し、それ以外に掛かった手数料等は、お客様負担になりますので、ご了承の程、何卒よろしくお願い致します。もし部品に不良品がございましたら、その部品を切り取り、商品名を書いて、下記まで封書にてお送りください。良品と交換させていただきます。ご記入頂きました個人情報につきましては、商品・部品の発送及び情報の提供以外には使用いたしません。部品注文の方法は、HPでもご紹介しております。詳しくは<http://bandai-hobby.net>より▶お客様へ▶相談センターのお知らせ▶「■部品が必要になったらこちらのページをご覧ください。」をご参照ください。

■申し込み先 (株)バンダイ静岡相談センター
〒420-8681 静岡県静岡市葵区長沼500-12 TEL 054-208-7520

《料金表》●部品代、送料は切り取った1個の料金です。

部品番号	取扱説明書	シール	その他の部品
部品代	80円	40円	各40円
郵送料	80円	80円	120円

・電話受付時間 月～金曜日(祝日を除く) 10時～16時
・電話番号はよく確かめてお間違いないようご注意ください。

FOR USE IN JAPAN ONLY.

部品注文カード 0161932
1/144SCALE HG UC
スタークジェガン

必要な部品の記号・番号・数量をかく

●注文された理由(○で囲む)(こわした/なくした)

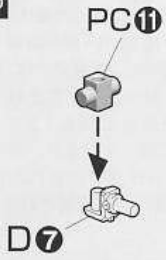
・日中ご連絡可能な電話番号 年齢
() () (才)
R2077708 '10.02

2010.02/T・ON

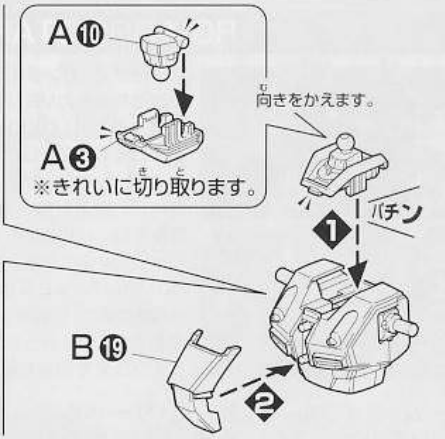
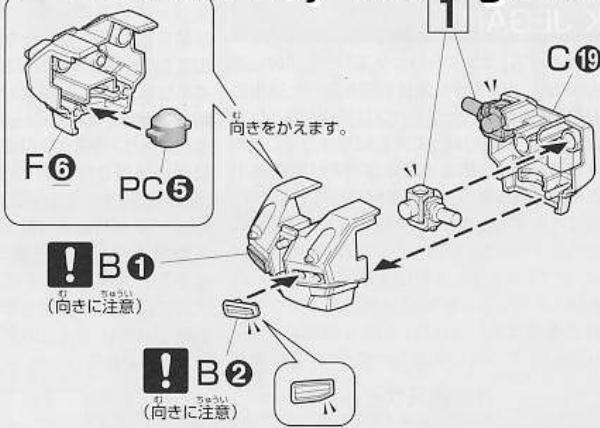
※コピー使用可

1

x2
こっく
2個作る

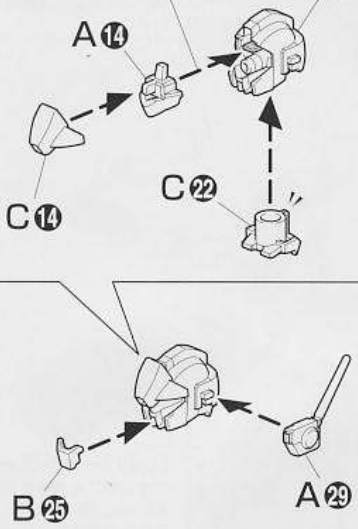


2



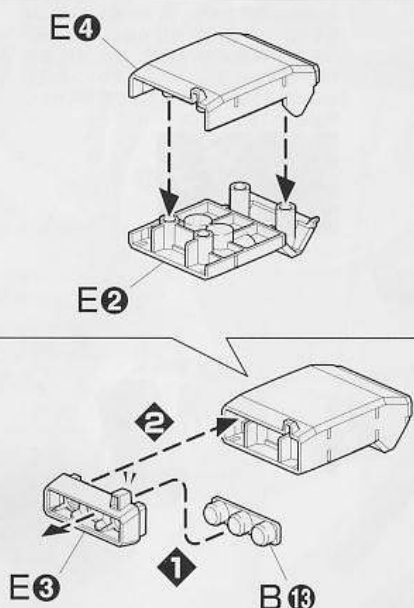
3

※奥までしっかりと、はめ込みます。



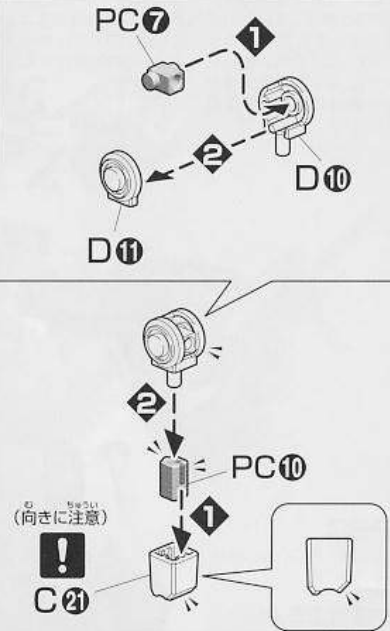
4

x2
こっく
2個作る



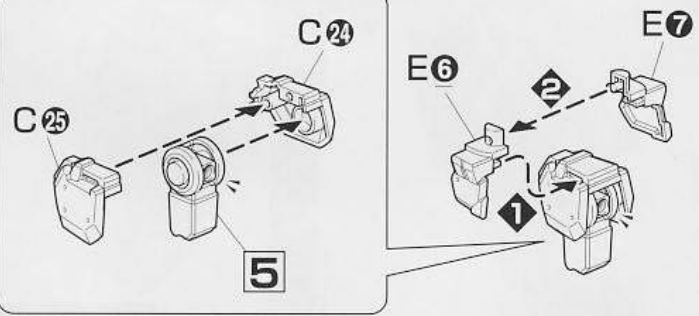
5

x2
こっく
2個作る

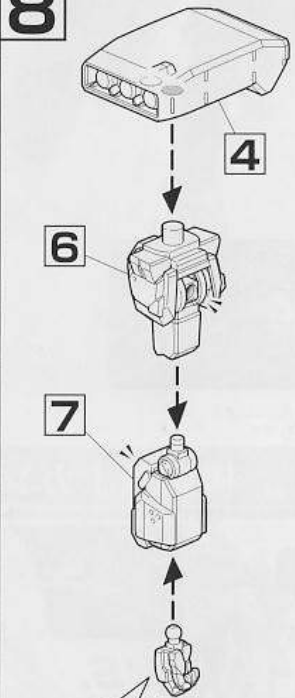


6

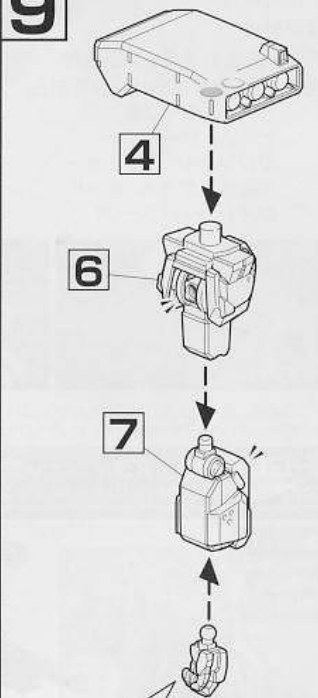
x2
こっく
2個作る



8



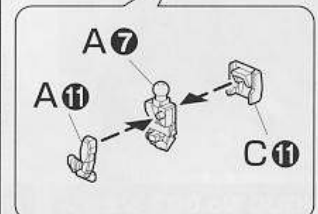
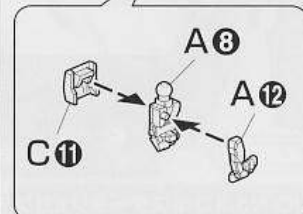
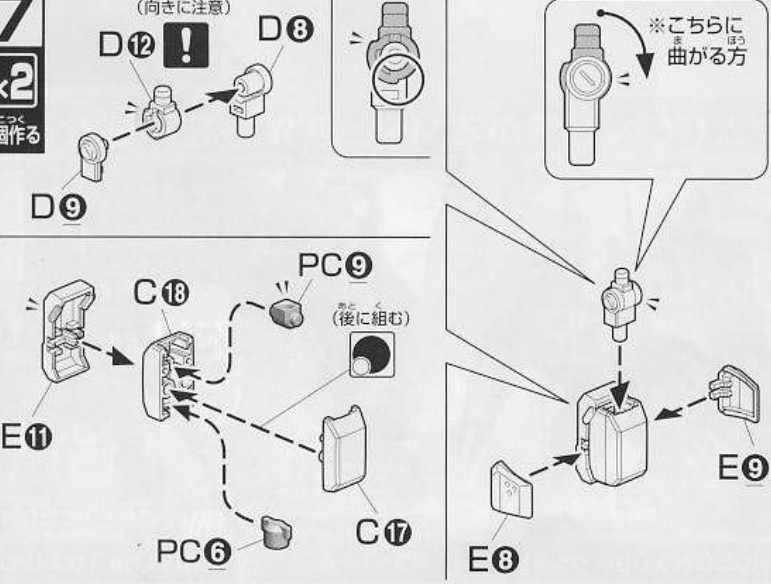
9

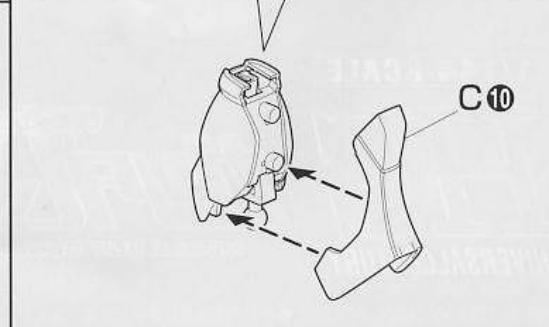
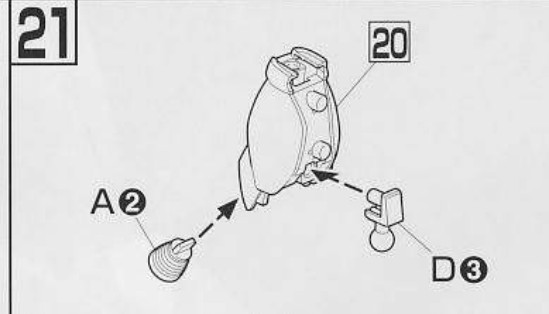
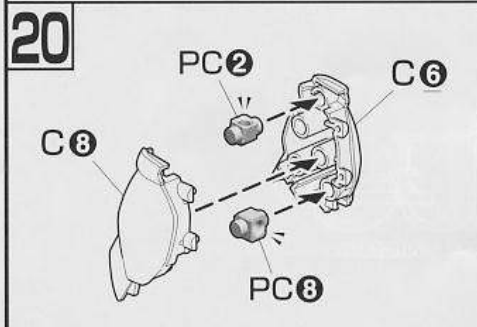
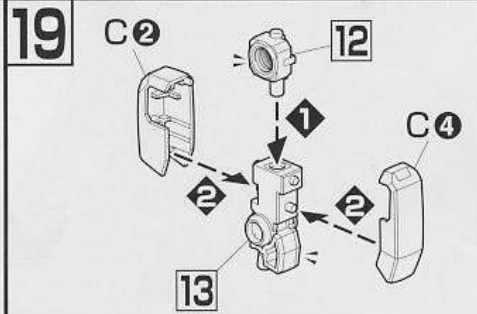
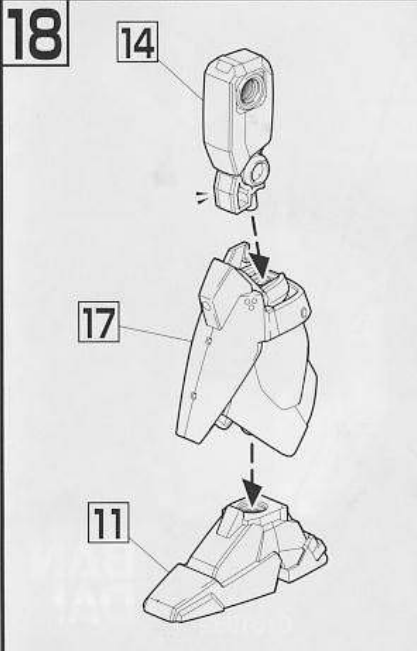
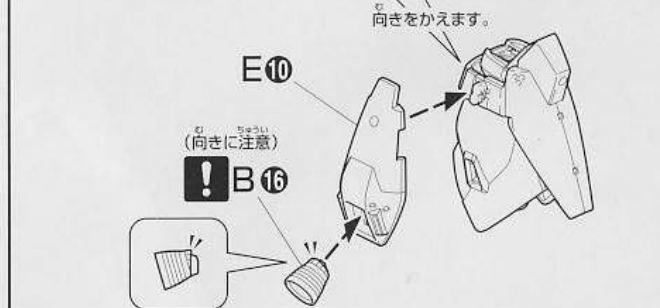
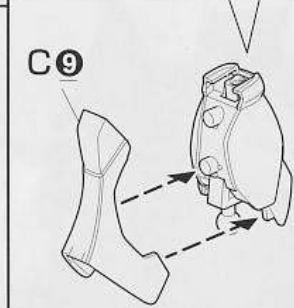
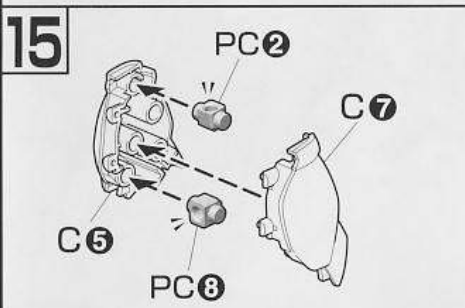
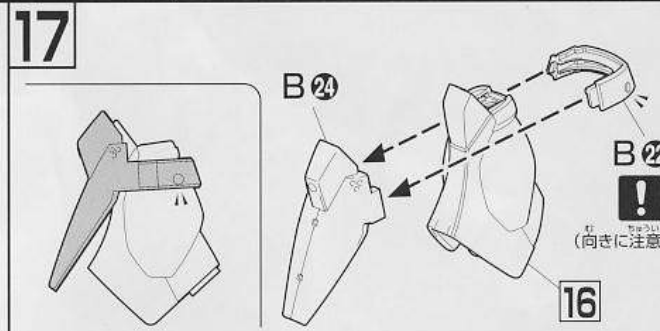
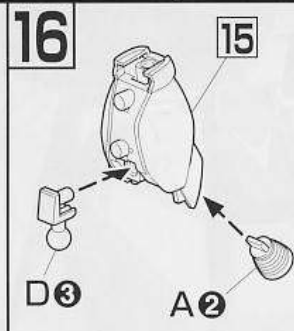
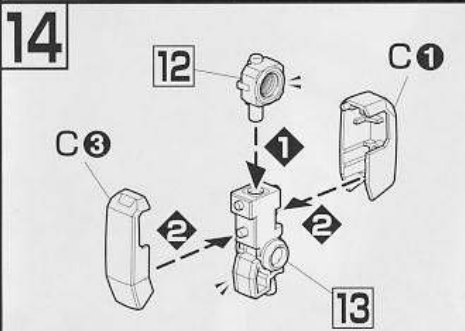
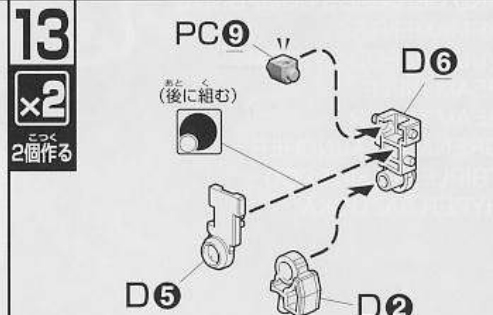
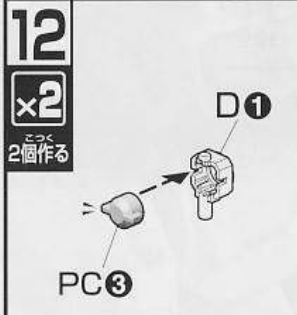
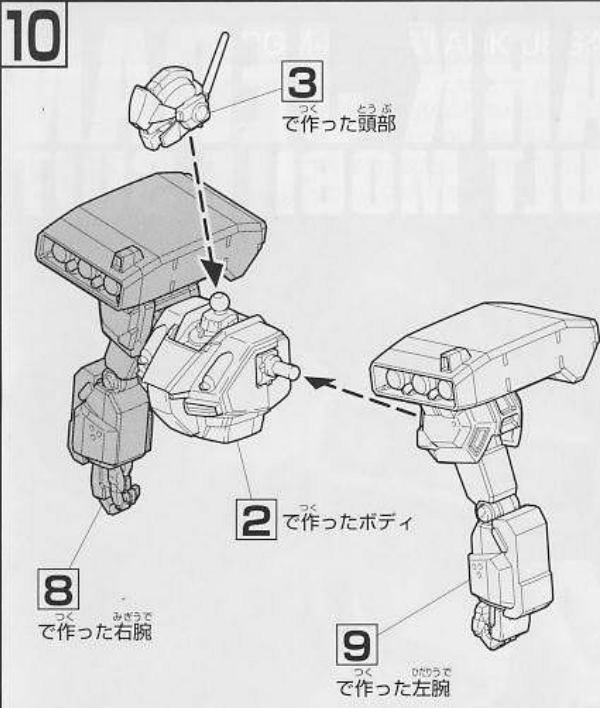


7

x2
こっく
2個作る

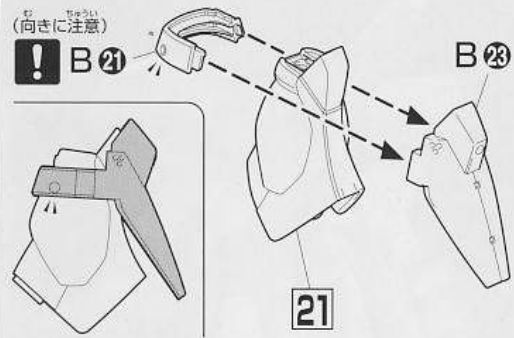
(向きに注意)



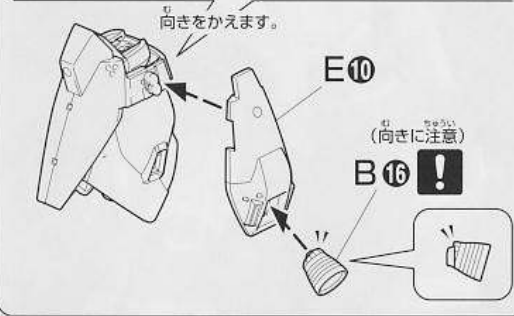


22

!! B 21 (向きに注意)



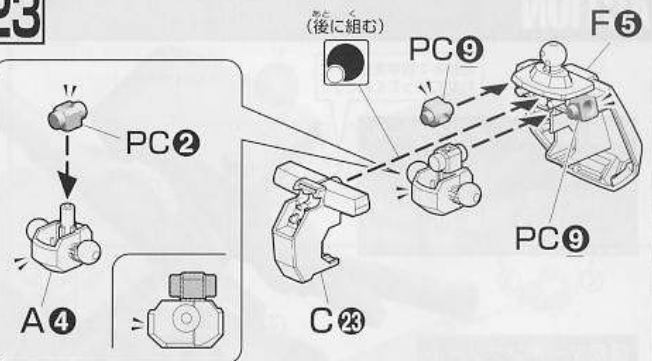
向きをかえます。



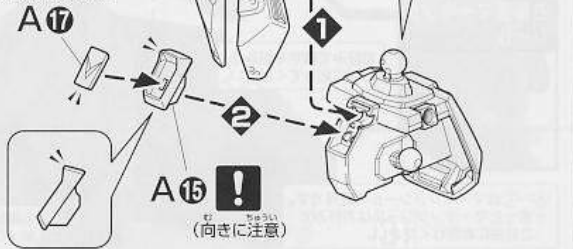
!! B 16 (向きに注意)



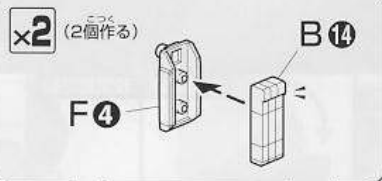
23



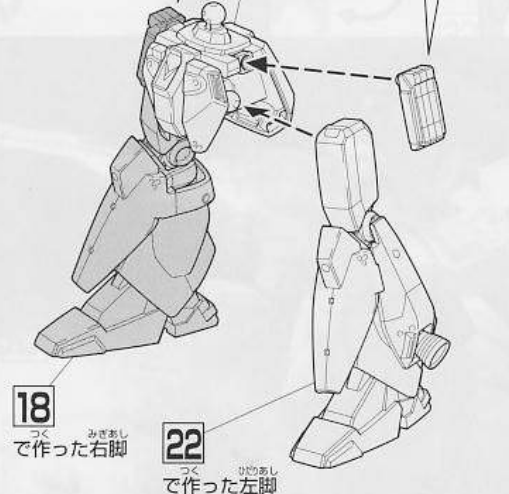
※きれいに切り取ります。



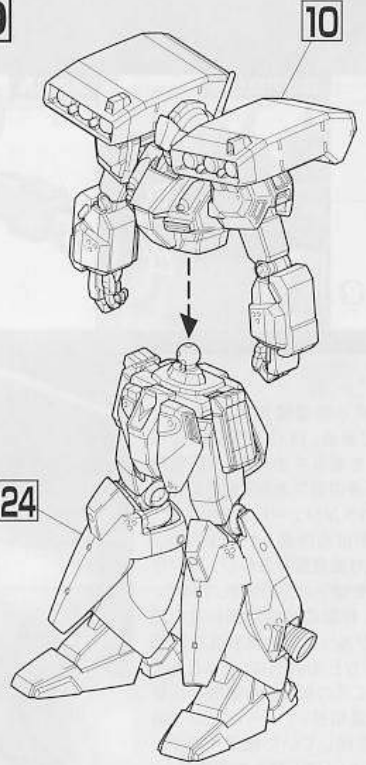
24



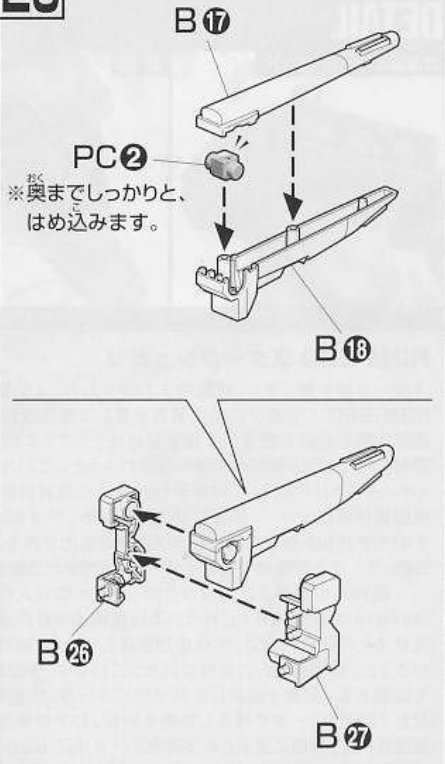
23 で作った腰部



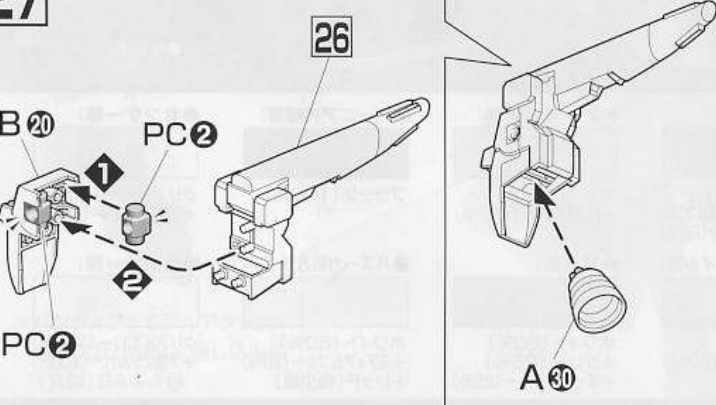
25



26

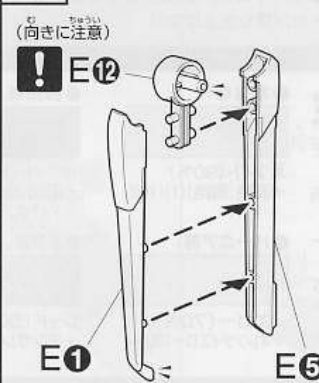


27



28

※E 10の向きに注意してください。



29

※E 10の向きに注意してください。

