

© 2009 サンライズ

AMS-119 GENEVA DOGA

NEW! MAS PRODUCTIONS

Illustrated by Koma



HG

UNIVERSALCENTURY



BANDAI 2009 MADE IN JAPAN

この商品には、ギラ・ドーガ(レズン・シュナイダー専用機)が1体入っています。パッケージの写真・イラストと商品とは多少異なりますのでご了承ください。

AMS-119 GEARA DOGA

NEO ZEON MASS PRODUCTIVE MOBILE SUIT

© 創通・サンライズ

MODEL NUMBER : AMS-119
TOTAL HEIGHT : 20.0m
WEIGHT : 23.0t
TOTAL WEIGHT : 50.8t
GENERATOR OUTPUT : 2160kw
MATERIAL : TITANIUM ALLOY
AND CERAMICS COMPOSITE
ARMAMENTS :
BEAM MACHINEGUN
BEAM SWORD AX
STURM FAUST
GRENADE LAUNCHER



1/144 SCALE

HG
UNIVERSAL CENTURY

BANDAI 2009 MADE IN JAPAN

●写真の完成品は塗装してあります。

Scanned by Dalong.net

0157468

**BAN
DAI**



※写真はバンダイプラモデルアクションベース2(別売り)を使用しています。

**AMS-119 ギラ・ドーガ
(レズン・シュナイダー専用機)**

ギラ・ドーガは、劇場用作品「機動戦士ガンダム 逆襲のシャア」に登場する量産型MSである。U.C.0093年3月3日、スイート・ウォーターを発進したシャアの艦隊は、資源衛星の5th(フィフス)・ルナを制圧し、翌4日には、ようやく中央官庁の移転が終わったばかりのラサへと5thルナを到着させる。いち早く情報を得ていた中央議会の議員や官僚は、住民たちを置き去りに脱出したため、地球連邦政府は辛うじてその機能を維持することができた。数ヶ月前にシャアがジオンの復興を掲げる以前より、難民を中心とする地球連邦政府に対する反感と言う壁に阻まれ、初動捜査から後れをとっていた Rond・ベル隊は、戦術レベルでは健闘するものの、地球連邦政府の高官さえも手玉にするシャアの戦略に翻弄され続けていた。同月12日、投降を偽装したネオ・ジオン艦隊は二手に分かれ、ルナツーを急襲するとともにアクシズを奪還、地球に落下する軌道へ向け核バリスエンジン点火させる。アムロの機転でシャアの意図を察知した Rond・ベルは、今まさに戦艦中のアクシズの宙域へと駆けつけ、ネオ・ジオンの部隊との艦隊戦に突入した。 Rond・ベル隊旗艦のラー・カイラムのブリッジでオペレーターが叫ぶ。「MSはアクシズの北上で交戦中!」「よし、第六波、本命を叩き込み!!」艦長プライドの命令一、 Rond・ベル隊はアクシズのコースを変更、あるいは破壊すべく奮戦する。「ふっ、 Rond・ベルなら鈴を鳴らしてやいいんだよ!!」攻めるネオ・ジオンの青いギラ・ドーガのコックピットでレズン・シュナイダーはひとりごちる。どうやらこの部隊は戦い慣れしてきているようだ。「生意気やっちゃって!!」混戦のなか、レズンは更なる戦いの陶酔へと没入していく……。

●写真はイメージです。



キャンペーンを実施する場合があります。応募する際に使用するのどっておいください。

COLOR GUIDE

●腕部、脚部等：



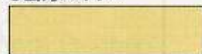
インディブルー (50%)
+コバルトブルー (30%)
+パープル (10%)
+ホホワイト (5%)
+ブラック (5%)

●胸部、スカート等：



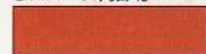
ミッドナイトブルー (100%)

●動力パイプ：



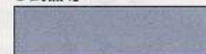
サンディイエロー (90%)
+イエロー (10%)

●バーニア内部等：



モンゼレッド (100%)

●武器等：



ニュートラルグレー (90%)
+ブラック (10%)

※よりリアルに仕上げたい方は、下の基本色をご確認ください。

※塗装には、より安全な「水性塗料」のご使用をおすすめします。

※カラー配合は参考値であり、写真とカラーガイドの色は異なる場合があります。

※ABS部分への塗装は破損する恐れがありますので、塗装はお勧めできません。

AMS-119 GEARA DOGA

AMS-119 ギラ・ドーガは、シャアが総帥として再興した新生ネオ・ジオンの主力量産型MS（モビルスーツ）である。その設計思想は、公国系MSの基礎であるMS-06 ザクⅡと同様の、“人間の機能を拡大した機動歩兵”というものであり、いわば、MS開発当初のコンセプトに立ち帰る事を目的としていた。すなわち、グリプス戦役から第一次ネオ・ジオン戦争（ハマーン戦争）に至る時期に顕著であったMSの万能化、多機能化に伴う恐竜的進化に対する見直しが行われた機体なのである。無論、この間の技術進展に伴う各種パーツのスペック向上は目覚ましく、汎用MSとしては一年戦争当時は比較にならない高性能機となっている。基本的な仕様は空間戦闘用で、バックパックは長距離巡航用のものをデフォルトで装備している。設計自体に余裕が持たされているため、各種のオプションを別途換装、装備する事であらゆる用途への投入も可能であった。この機体は、新生ネオ・ジオンMS部隊の中核をなす機体として100機あまりが生産され、82機が実戦配備されている。そのうちの10機が指揮官機仕様でロールアウトしている。変更点は通信能力の強化に伴う頭部ブレードアンテナの増設程度だとされているが、一部機能の強化のみならず、パーソナルカラーによる塗装も認められていた。なかでもMS部隊屈指のエースであるレズン・シュナイダー少尉の青く塗装された機体は、実質的には公国軍残党の寄り合い所帯に過ぎない新生ネオ・ジオンの結束を象徴するアイコンでもあった。ベテランと新兵をまとめあげるのは、レズンのようなエ

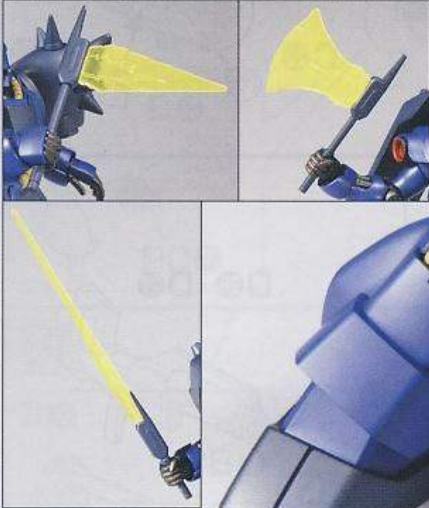
ースパイロット”のもうひとつの仕事でもあったのである。ギラ・ドーガの原型となる機体は、U.C.0080年代後半のグリプス戦役後期に開発されていたとされており、ハマーン戦争の終結時にアクシズ残党が持ち出した。それをベースに、AE（アナハイム・エレクトロニクス社）グラナダ工場での生産を前提とした設計変更を経て現在の仕様となった。性能的には同時期の連邦系量産機であるRGM-89 ジェガンと同程度のスペックを持ち、アームレイカーやエア・バルーンなど、制御系やコクピット周りも当時の標準的な装備に更新されている。ただし、基礎設計が古い事もあって、U.C.0093年の第二次ネオ・ジオン戦争（シャアの反乱）の時期には既に旧式化しており、当時の標準的なMS部隊編成のスペックから考えれば、すでに機種転換寸前の機体であった。とはいえ、当時の新生ネオ・ジオンの台所事情からして、新たに新設計の量産機を開発する余裕がなかったため、最も調達効率が良い機体として提供されたと言われている（ほぼ無償とする説もある）。ちなみに、AEは独自に本機の後継機開発を進めていたとする説もあるが、詳細は不明である。

ビーム・マシンガン

一般機用のビーム・マシンガンと同様、ベレット状ビームの連射も可能。また、通常のビーム・ライフルモード時には、より高出力のビームを射出可能で、最大射程も延長されている。より精密な射撃のため、銃身の先端に複合センサーを装備している。

ビーム・ソード・アックス

近接戦闘用の新撃ビーム兵装。ビーム・エミッターを二基内蔵しており、“反り”の入った形状のビーム刃のほか、貫通力の強いピック状、切断力の強いアックス状にビームを形成するなど、状況によって使い分ける事ができる。腰部ラッチに装備する。



グレネードランチャー

シールドの裏面に連装で2基装備されている複合型のマルチランチャー。榴弾射出のみならず、スモークディスチャージャーとして使用することもできる。



シールド

シュツルム・ファウストおよびグレネードランチャーを装備するギラ・ドーガの標準兵装。機体のポジションによって角度を調整することができ、グレネードの射出や防御の際にフレキシブルな対応が可能である。

バックパック



シュツルム・ファウスト

一年戦争の頃から運用されていた使い捨ての簡易型ロケットランチャー。シールド裏面に装備している。携帯用の武装としてコストパフォーマンスが高いため、U.C.0090年代にはいってから武装ゲリラなども多用している。



SPEC

型式番号：AMS-119 全高：20.0m 本体重量：23.0t 全備重量：50.8t
ジェネレーター出力：2160kw 装甲材質：チタン合金セラミック複合材
武装：ビーム・マシンガン ビーム・ソード・アックス シュツルム・ファウスト
グレネードランチャー

Scanned by Dalong.net

エースパイロット達の専用MS!!

機動戦士ガンダム 逆襲のシャア

アムロ・レイ

No.085「リ・ガスィ」
バック・ウェポン・システムで飛行形態に変形可能なMS

No.086「ソガンダム」
フィン・ファンネルを装備したニュータイプ用MS

シャア・アズナブル

No.088「サザビー」
サイコ・フレームを搭載したシャア専用の機体

レズン・シュナイダー

No.092「ギラ・ドーガ(レズン・シュナイダー専用機)」
ネオ・ジオン軍の量産型パーソナルカラー機

ギュネイ・ガス

No.083「ヤクト・ドーガ(ギュネイ・ガス専用機)」
ファンネルを6機装備したニュータイプ用MS

個性的なカラーリング・フォルムをチェックせよ!!

*この商品には、ギラ・ドーガ(レズン・シュナイダー専用機)が1セット入っています。

28

27
つく
で作った
腰部

22
つく
で作った
右脚

24
つく
で作った
ひだりあし
左脚

2
1

前
前

下から見た図

D14 !
向きに注意

30

(選んで取り付ける)

A21

A14

C12

D8

D7

B17

(選んで取り付ける)

C11

※手に持たせる時は
取り外してください。

A22

C11

29

17

28

31

×4
こづく
4個作る

下から見た図

A10

E11

E10

31

9
つく
で作った
シールド

(選んで取り付ける)

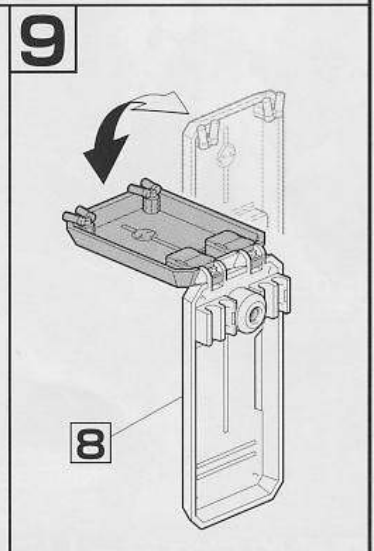
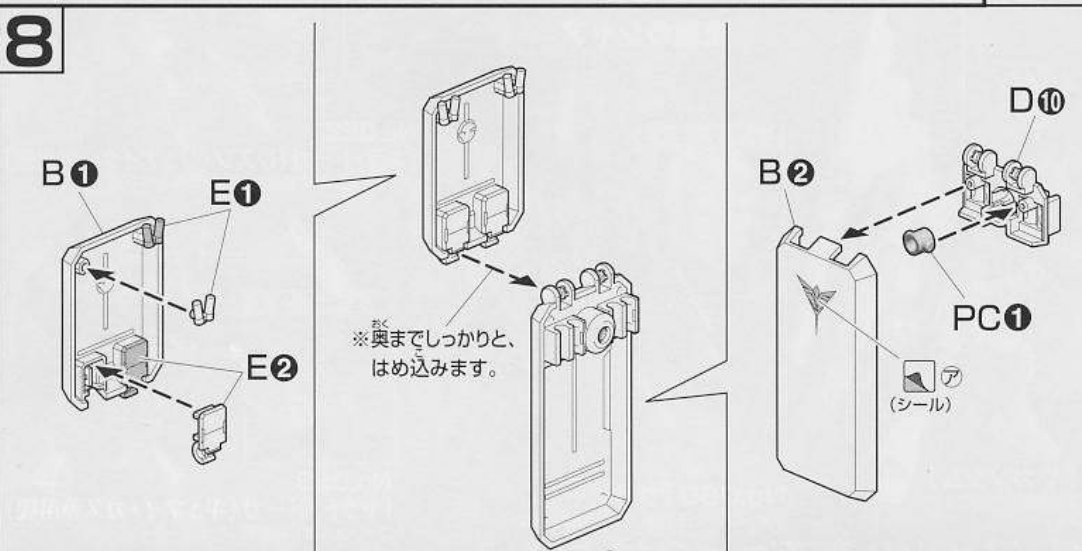
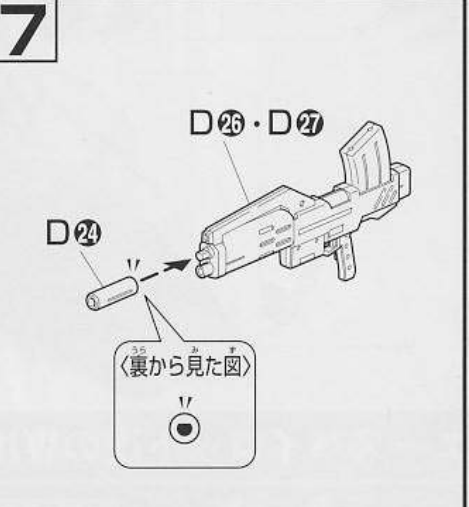
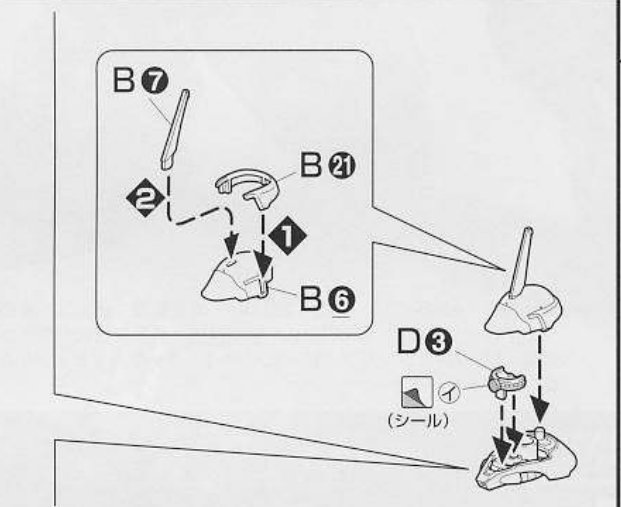
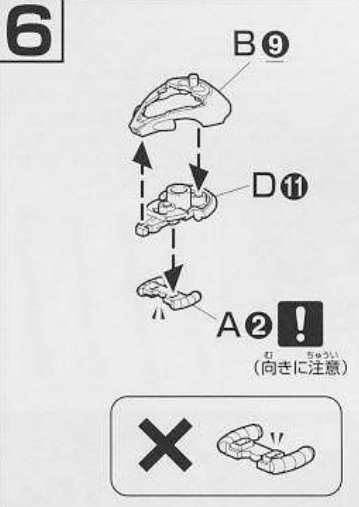
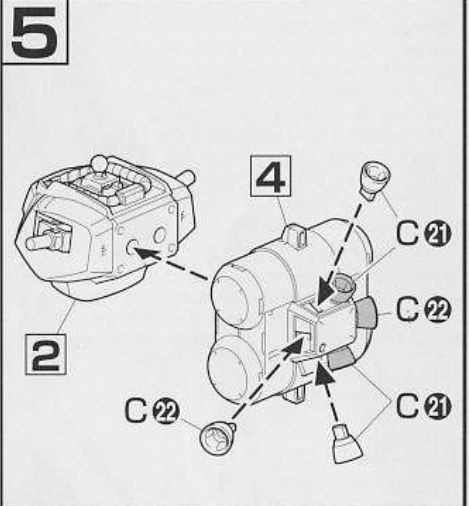
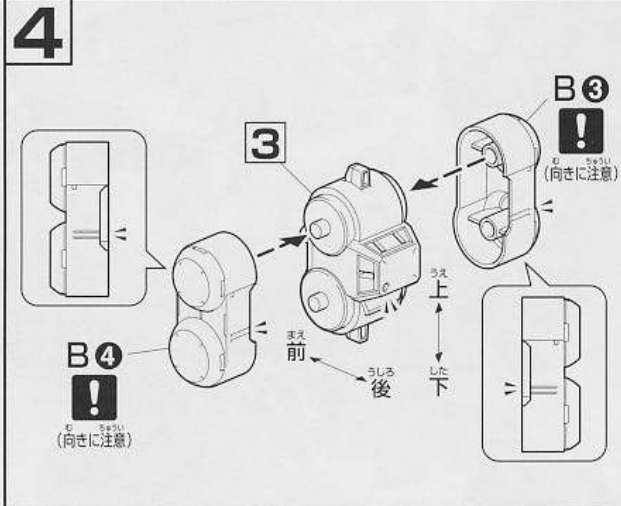
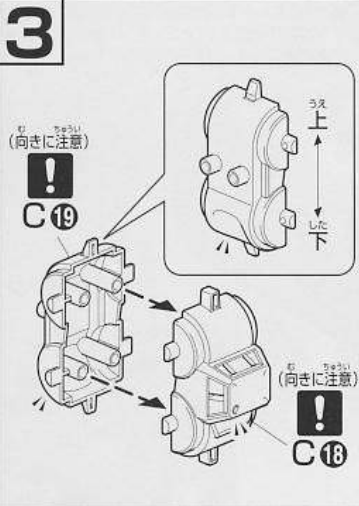
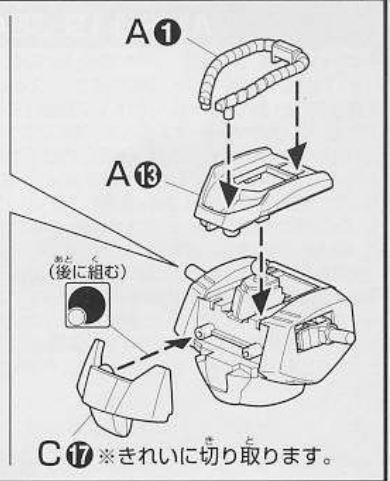
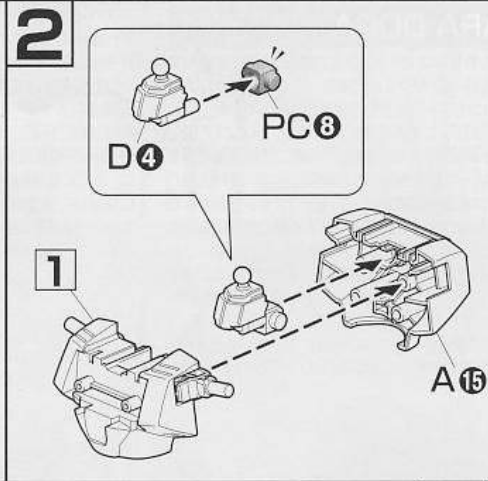
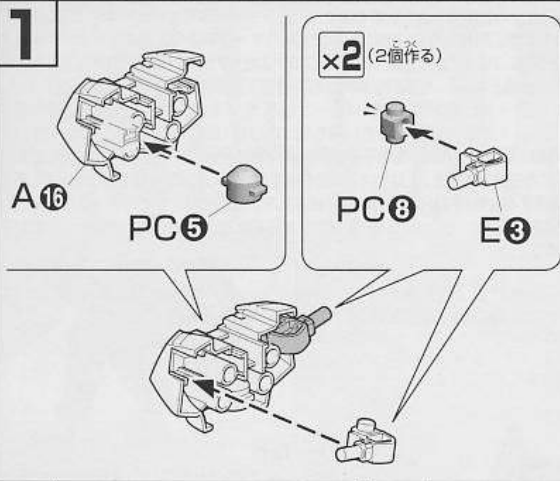
33

(選んで取り付ける)

D12

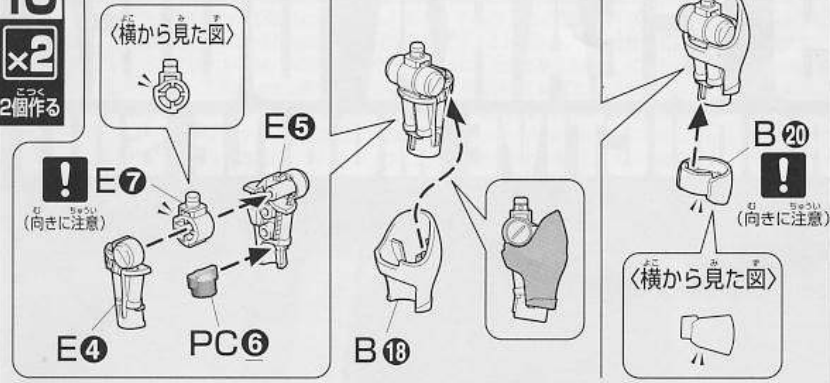
34

※バンダイプラモデルアクション
ベース2 (別売り) 差し込み用
(丸型) BA4-A⑩



10

×2
こっく
2個作る



11

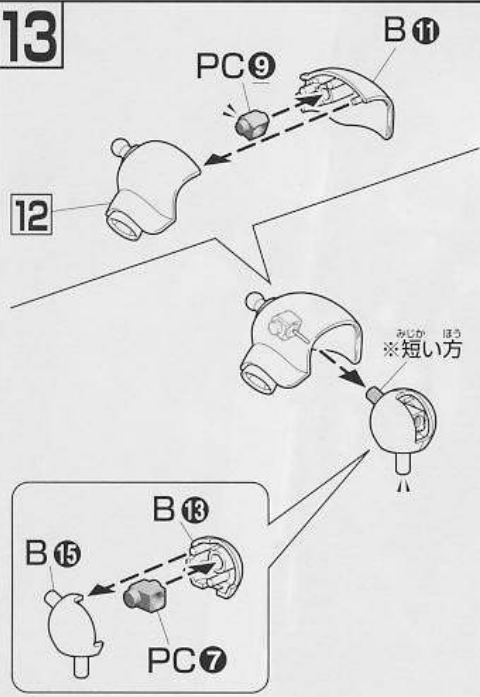
×2
こっく
2個作る



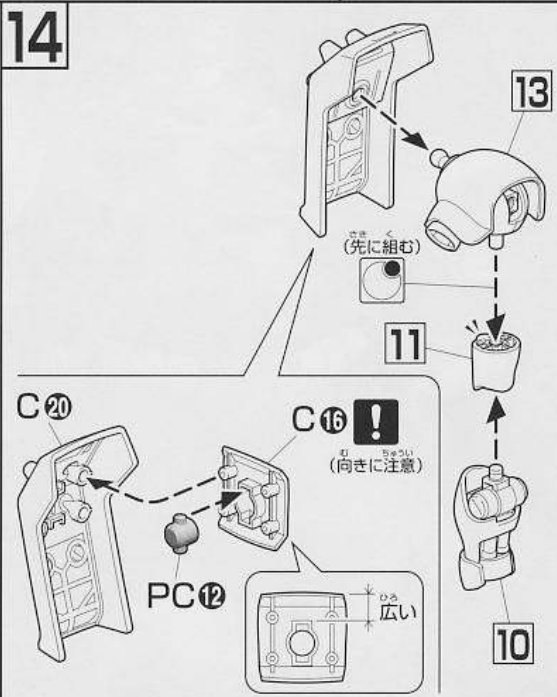
12



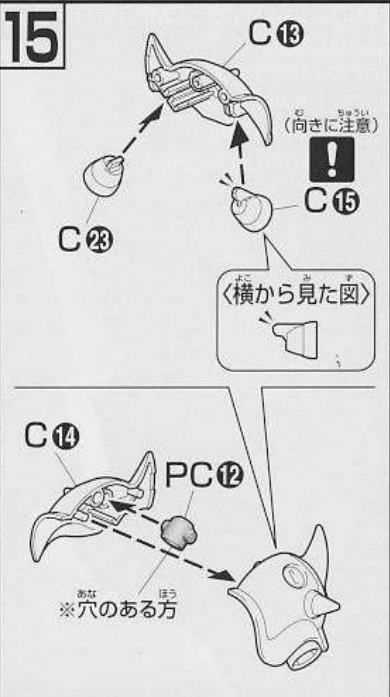
13



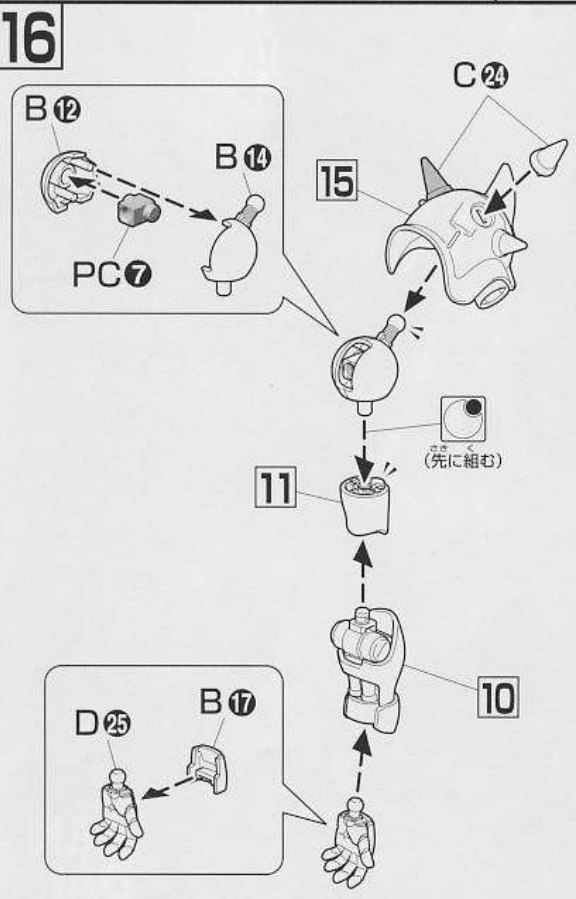
14



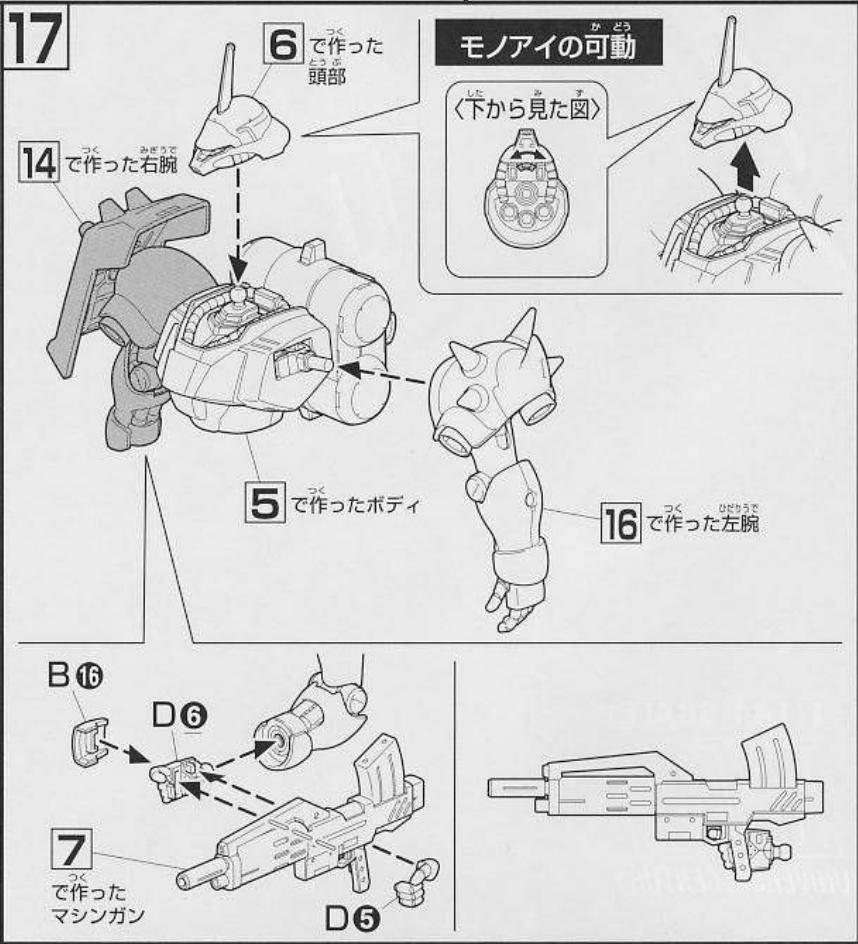
15



16



17



18

×2
2個作る

※奥まで
しっかりと、
はめ込みます。

E8

PC2

D2

D1

19

A7

PC2

PC8

E9

A6

D9

A5

20

PC3

A10

A17

PC9

21

PC4

A10

C6

C10

※きれいに
切り取ります。

22

20

18

19

A9

21

23

A6

PC9

PC8

E9

D9

A4

24

A20

PC3

PC9

A18

PC4

A11

C6

C10

※きれいに
切り取ります。

A8

25

PC9

D18

PC2

C7

C3

C9

C4

(切り取る)

26

A3

C1

C2

25

B8

※(後に組む)

27

26

C8

※(向きに注意)

〈横から見た図〉