

© 創通・サンライズ

AMS-119 GEARA DOGA

NEO ZEON MASS PRODUCTION

Illustrated by Koma



HG

UNIVERSAL CENTURY

BANDAI 2008 MADE IN JAPAN

この商品には、モビルスーツが1体付属しています。パッケージの写真・イラストと商品とは多少異なる場合がございますのでご了承ください。

**BAN
DAI**

AMS-119 GEARA DOGA

NEO ZEON MASS PRODUCTIVE MOBILE SUIT

© 創通・サンライズ

MODEL NUMBER : AMS-119
TOTAL HEIGHT : 20.0m
WEIGHT : 23.0t
TOTAL WEIGHT : 50.8t
GENERATOR OUTPUT : 2160kw
MATERIAL : TITANIUM ALLOY
AND CERAMICS COMPOSITE
ARMAMENTS :
BEAM MACHINEGUN
BEAM SWORD AX
STURM FAUST
GRENADE LAUNCHER



1/144 SCALE

HG
UNIVERSALCENTURY

BANDAI 2008 MADE IN JAPAN

Scanned by Dalong.net

●写真の完成品は塗装してあります。

0156654

**BAN
DAI**

AMS-119 GEARA DOGA

AMS-119 ギラ・ドーガは、シャアが総帥として再興した新生ネオ・ジオンの主力量産型MS（モビルスーツ）である。U.C.0080年代後半のグリプス戦役後期に原型となる機体が開発されていたと言われており、第一次ネオ・ジオン戦争（ハマーン戦争）終結時にアクシズ残党が持ち出した原型機をベースに、コクピットや機体管制などの操縦、制御系にリニューアルを施し現在の仕様となった。性能的には同時期の連邦系量産機であるRGM-89 ジェガンと同程度のスペックを持つ。本機的设计思想は、公国系MSの基礎であるMS-06 ザクⅡを踏襲したもので、MS本来の“人間の機能を拡大した機動歩兵”というコンセプトに立ち返る事を目的としていた。つまり、グリプス戦役からハマーン戦争に至る時期の万能化、多機能化に伴う恐竜的進化に対して見直しが図られた機体なのである。無論、この間の技術進展による各種パーツのスペック向上は目覚ましく、汎用MSとしては一年戦争当時とは比較にならない程の高性能機となっている。基本的な仕様は空間戦闘用で、バックパックは長距離巡航用のものを

をデフォルトで装備している。各種のオプションを別途装備する事であらゆる用途に投入することも可能。新生ネオ・ジオンMS部隊の中核をなす機体で、100機あまりが生産され、82機が実戦配備されていた。そのうち指揮官機は10機とされており、変更点は通信能力の強化に伴う頭部ブレードアンテナの増設程度だとされている。一部機能の強化やパーソナルカラーによる塗装も認められていた。ただし、基礎設計が古い事もあり、U.C.0093年の第二次ネオ・ジオン戦争（シャアの反乱）の時期には既に旧式化しており、当時の標準的なMS部隊編成のスペックから考えれば、すでに機種転換寸前の機体であった。その一方で、新生ネオ・ジオンが短期決戦を目論んでおり、ラッグシップ機としてのMSN-04 サザビーや、強襲用MA（モビルアーマー）のNZ-333 α・アジールなどを建造する必要があり、新たに量産機を開発する余裕がなかったため、最も調達効率が良い機体として（ほぼ無償とする説もある）提供されたと言われていたが、詳細は不明である。ちなみに、新生ネオ・ジオンのMS供給を請け負っていたAE（アナハイム・エレクトロニクス社）のグラナダ工場が、独自に後継機の開発を進めていたとする説もある。



バックパック



腰部ラッチ



ビーム・ソード・アックス

近接戦闘用の新撃ビーム兵装。ビーム・エミッターを二基内蔵しており、ソード形状のビーム刃のほか、貫通力の強いピック状、切断力の強いアックス状にビームを形成するなど、状況によっても使い分けができる。腰部ラッチに装備する。



シールド

シュツルム・ファウストおよびグレネードランチャーを装備するギラ・ドーガの標準兵装。機体のポジションによって角度を調整することができ、グレネードの射出や防御の際にフレキシブルな対応が可能である。

シュツルム・ファウスト

一年戦争の頃から運用されていた使い捨ての簡易型ロケットランチャー。シールド裏面に装備している。携帯用の武装としてコストパフォーマンスが高いため、U.C.0090年代にはいつから武装ゲリラなども多用している。



グレネードランチャー

シールドの裏面に連装で2基装備されている複合型のマルチランチャー。榴弾射出のみならず、スモークディスチャージャーとして使用することもできる。



ビーム・マシンガン

銃口がふたつあり、ベレット状のビームをマシンガンのように連射するほか、通常のビーム・ライフルとしても使用できる。グレネードランチャーを銃床下に取り付ける事もでき、ストック部分は伸縮する。

SPEC

型式番号：AMS-119 全高：20.0m 本体重量：23.0t 全備重量：50.8t
ジェネレーター出力：2160kw 装甲材質：チタン合金セラミック複合材
武装：ビーム・マシンガン ビーム・ソード・アックス
シュツルム・ファウスト グレネードランチャー

Scanned by Dalong.net

この商品には、ギラ・ドーガが1セット入っています。

地球圏の戦争の源である地球に居続ける人々を粛清する!!



No.083
「ヤクト・ドーガ
(ギユネイ・ガス専用機)」

機動戦士ガンダム
GUNDAM
逆襲のシャア

No.088「サザビー」

No.084
「ヤクト・ドーガ
(クェス・エア専用機)」

No.091
「ギラ・ドーガ」

新生ネオ・ジオンが誇るモビルスーツをチェックせよ!!

*この商品には、ギラ・ドーガが1セット入っています。

28

27 作った腰部 (waist part)

22 作った右脚 (right leg part)

24 作った左脚 (left leg part)

2 前 (front)

1 前 (front)

D14 ! (向きに注意) (pay attention to the direction)

「下から見た図」 (view from below diagram)

30

A11 (選んで取り付ける) (select and attach)

A14

C12

B17

D8

D7

(選んで取り付ける) (select and attach)

C11

※手に持たせる時は取り外してください。 (when holding in hand, please remove)

29

17

28

31

×4 4個作る (make 4 pieces)

「下から見た図」 (view from below diagram)

A10

E10

E10

32

31

9

31 (左手にも持たせられます) (can also be held in the left hand)

(選んで取り付ける) (select and attach)

33

(選んで取り付ける) (select and attach)

D12

34

※バンダイプラモデルアクションベース2 (別売り) 差し込み用 (丸型) BA4-A⑩ (Bandai Plastic Model Action Base 2 (separate sale) insertion use (round type) BA4-A10)

ACTION

アクションポーズ DETAIL

各部ディテール

※写真はバンダイプラモデルアクションベース2(別売り)を使用しています。



※写真はバンダイプラモデルアクションベース2(別売り)を使用しています。



※写真はバンダイプラモデルアクションベース2(別売り)を使用しています。

AMS-119 ギラ・ドーガ

ギラ・ドーガは、劇場用作品「機動戦士ガンダム 逆襲のシャア」に登場した量産型MSである。U.C.0092年12月28日、かねてより地球連邦軍に対し攻撃を示威していたシャア・アズナブル総帥は、その手始めとして、新生ネオ・ジオン艦隊を出撃させ、「スウィート・ウォーター」を占拠する。このコロニーは、一年戦争以来の戦乱で生じた難民を収容する施設として改造されたコロニーで、元々ジオン支持の住民が多く、ほぼ無抵抗でシャアの艦隊を受け入れた。連邦軍は、遊撃部隊として外郭団体の Rond・ベル を増強することで対抗措置としたが、連邦軍本隊が動く事はついになかった。翌年のU.C.0093年2月27日、あるインタビュー番組内で、シャア自身が地球連邦政府に対して事実上の宣戦を布告。3月3日にスウィート・ウォーターを発進したシャアの艦隊は、資源衛星の5th(フィフス)・ルナを制圧し、翌4日には連邦軍本部所在地であるチベットのラサへと到着させる。結局、戦術レベルでは健闘した Rond・ベル 隊だったが、連邦政府の高官を手玉にするシャアの戦略に最後まで翻弄され続けることとなる。この「シャアの反乱」のさなか、AMS-119 ギラ・ドーガは、もっぱら空間戦闘における面制圧や攪乱、陽動、迎撃などに投入され、新生ネオ・ジオンの主力MSとして活躍する。わずか100機程度の量産でありながら、的確な運用によって最大限の効果を上げたことは事実であり、U.C.0090年代を代表する量産型MSである事は論を待たない。とはいえ、ザクのような適応拡散は望むべくもなく、その後の戦乱でも前線に投入される事はほとんどなかった。わずかにU.C.120年代の公国軍残党による使用例が散見される程度であった。



●写真はイメージです。

キャンペーンを実施する場合があります。応募する際に使用するのどとておいてください。

COLOR GUIDE

※よりリアルに仕上げたい方は、下の基本色をご確認ください。 ※カラー配合は参考値であり、写真とカラーガイドの色は異なる場合があります。 ※塗装には、より安全な「水性塗料」のご使用をおすすめします。 ※ABS部分への塗装は破損する恐れがありますので、塗装はお勧めできません。

●腕部、脚部等：



グリーン (60%)
+イエロー (30%)
+ホワイト (10%)
+ブラック (少量)

●胸部、スカート等：



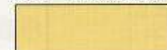
ダークグリーン (80%)
+ブラック (20%)

●動力パイプ：



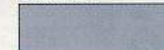
サンディイエロー (90%)
+イエロー (10%)

●バーニア内部等：



イエロー (70%)
+オレンジイエロー (30%)

●武器等：



ニュートラルグレー (90%)
+ブラック (10%)

●シュツルム・ファウスト弾頭部等：



モンザレッド (100%)

注意

必ずお読みください

- とがった部品がありますので、8才未満のお子さまには絶対に与えないでください。
- 小さな部品があります。口の中には絶対に入れないでください。窒息などの危険があります。

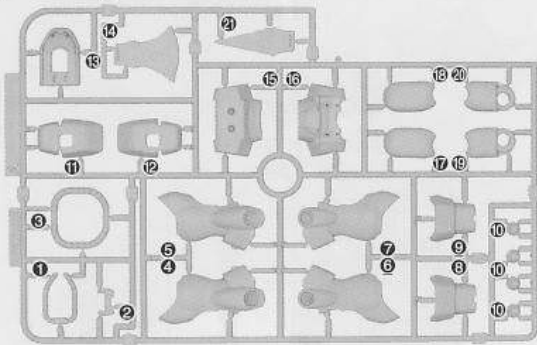
《組み立てる時の注意》

- 組み立てる前に説明書をよく読みましょう。
- 部品は番号を確かめ、ニッパーなどできれいに切り取りましょう。切り取った後のクズは捨ててください。
- 部品の中には、やむをえず、とがった所があるものもありますが、気をつけて組み立ててください。
- 塗装にはより安全な「水性塗料」のご使用をおすすめします。

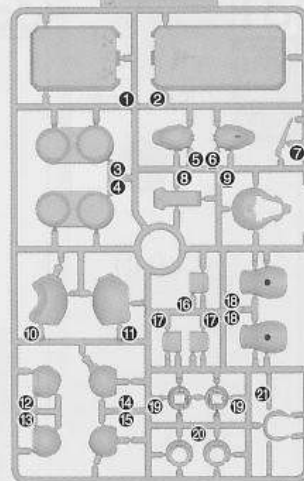
・塗装をするところ	・シールの番号	・デカールの番号	・反対側に取り付けるパーツ	・両側と同じパーツを取り付ける	・向きに注意して取り付ける	・ビスの締めすぎに注意
・切り取るところ	・部品を数値の個数作ります	・先に組み立てます	・後に組み立てます	・数値に合わせて回転させます	・どちらかを選んで取り付ける	・反対側と同じように動かします

パーツリスト (×印は使用しないパーツです。)

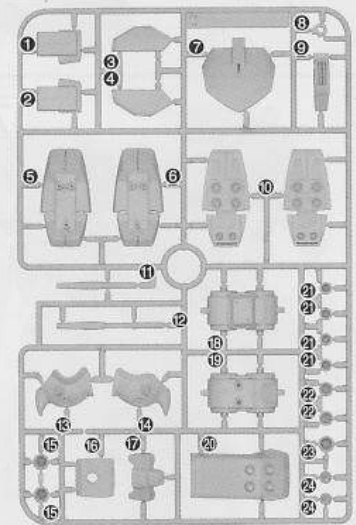
Aパーツ (スチロール樹脂:PS)



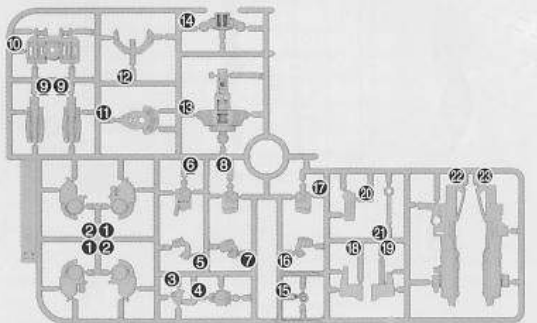
Bパーツ (スチロール樹脂:PS)



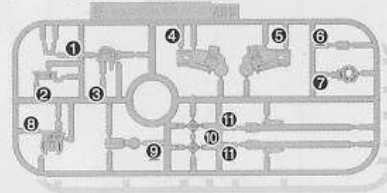
Cパーツ (スチロール樹脂:PS)



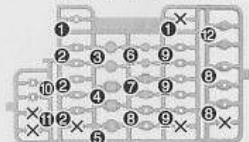
Dパーツ (スチロール樹脂:PS)



Eパーツ (×2) (ABS樹脂:ABS)



〈PC-132AB〉 (ポリエチレン:PE)



●シール……………1

《ご購入のお客さまへ》部品をこわしたり、なくした時は、「部品注文カード」に必要な部品の記号/番号/数量をはっきり書いて切り取り、郵便局で定額小為替をお買い求めいただき、封書(裏面に必ず、**お客様のお名前、年齢、ご住所を明記**してください。)にて下記までお申し込みください。なお、やむをえず部品注文カードをご使用できない場合には発送が遅れる場合がございます。ご了承ください。又、部品注文カードはコピー(拡大含む)での使用も可能です。代金は、料金表通りです。定額小為替は無記入(白紙)で同封してください。なお、部品の形状・重量で送料に過不足が生じることがあります。部品発送の際に表記額を超える時は不足分を請求、表記額以下の時には残額をお返しいたします。また、在庫がない場合には注文をお断りする場合がございます。その際は、お送り頂きました代金(為替)を返送いたします。但し、それ以外に掛かった手数料等は、お客様負担になりますので、ご了承の程、何卒よろしくお願い致します。もし部品に不良品がございましたら、その部品を切り取り、商品名を書いて、下記まで封書にてお送りください。良品と交換させていただきます。ご記入頂きました個人情報につきましては、商品・部品の発送及び情報の提供以外には使用いたしません。部品注文の方法は、HPでもご紹介しております。詳しくは<http://bandai-hobby.net>より▶お客様へ■部品注文「部品が必要になったらこちらのページをご覧ください。」の所をクリックしてください。

■申し込み先 (株)バンダイ静岡相談センター
〒420-8681 静岡県静岡市葵区長沼500-12 TEL 054-208-7520

《料金表》●部品代、送料は切り取った1個の料金です。

部品番号	取扱説明書	シール	その他の部品
部品代	80円	40円	各40円
郵送料	80円	80円	120円

・電話受付時間 月～金曜日
(祝日を除く) 10時～16時
・電話番号はよく確かめてお間違いないようにご注意ください。

FOR USE IN JAPAN ONLY.

部品注文カード

0156654

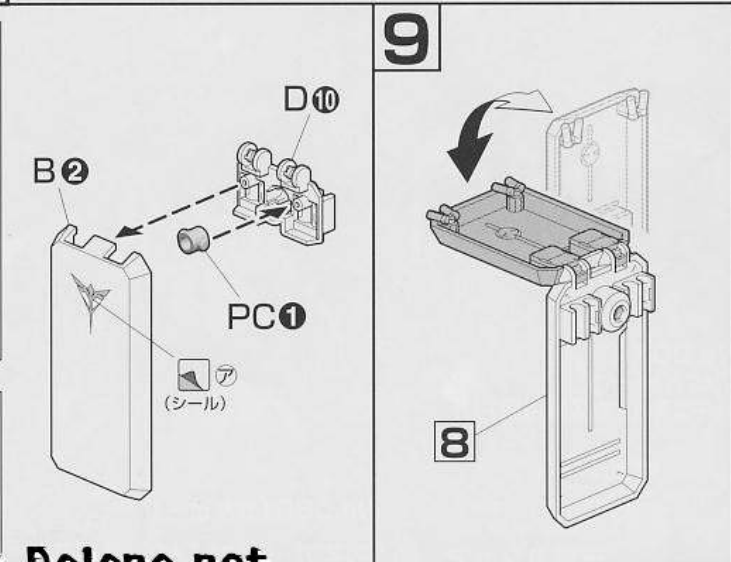
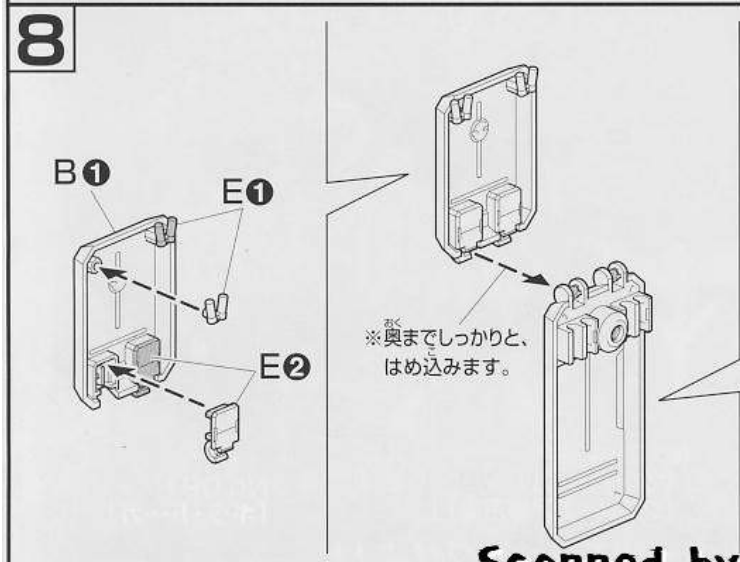
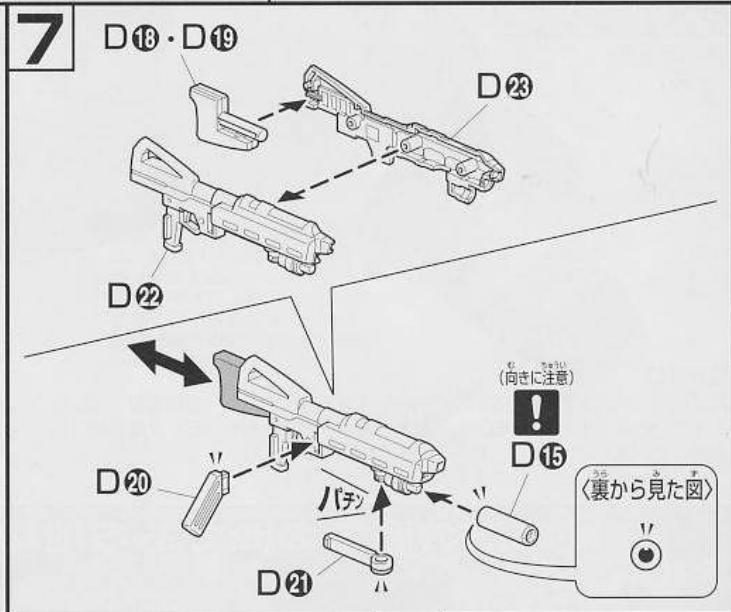
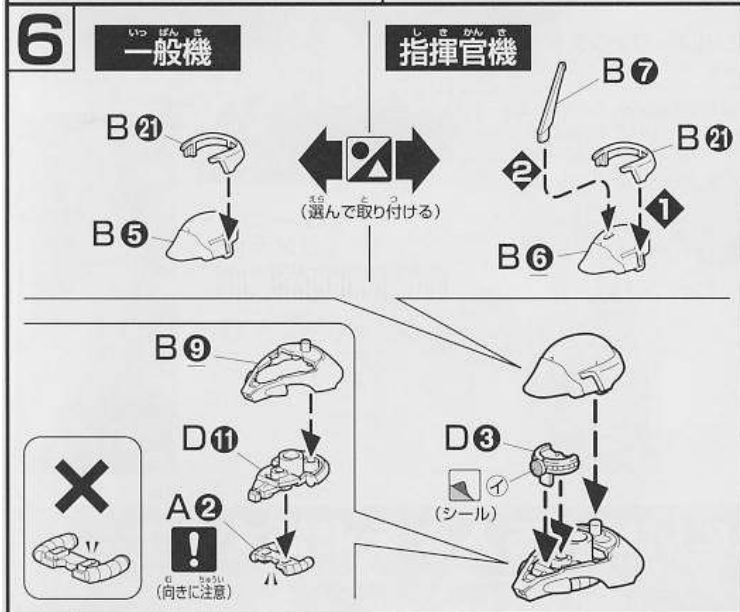
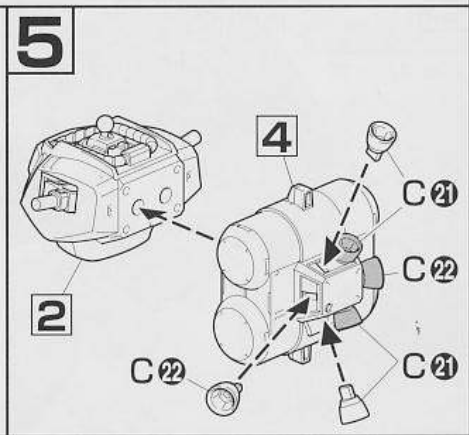
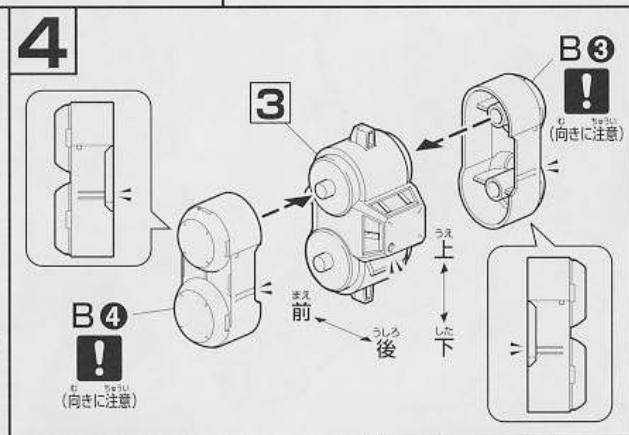
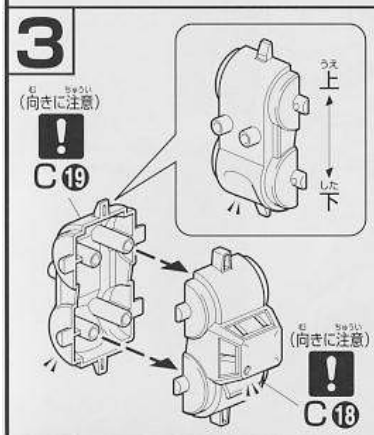
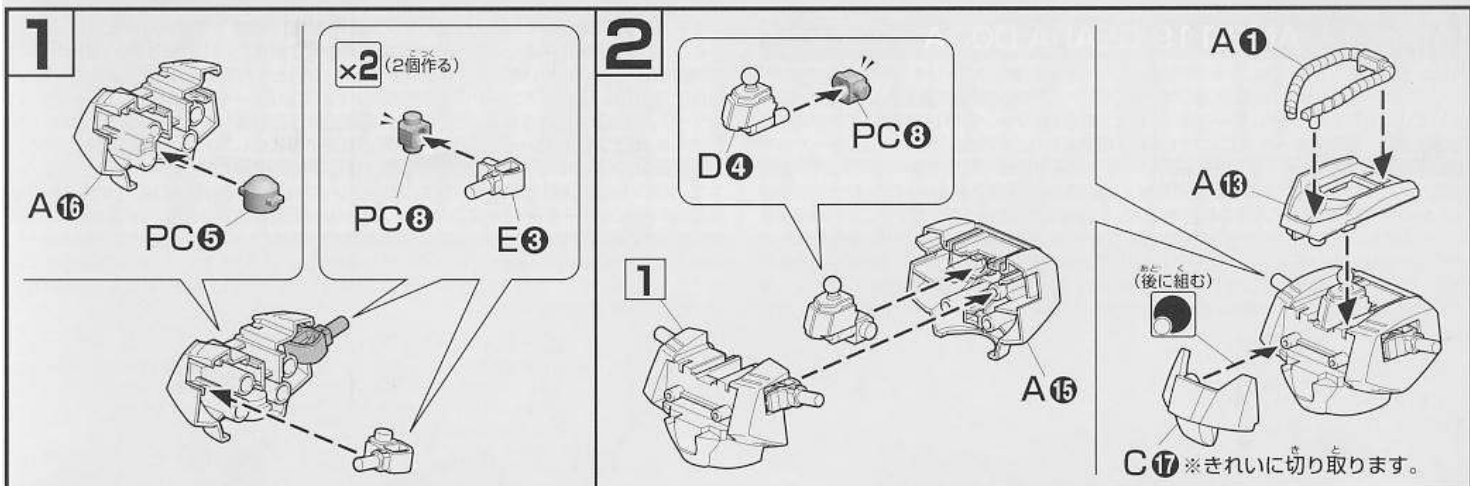
1/144SCALE HG UC
ギラ・ドーガ

必要な部品の記号・番号・数量をかく

●注文された理由(○で囲む)(こわした/なくした)
・日中ご連絡可能な電話番号 (年齢 (才))
R2032601 '08.11

2008.11/T・TO

※コピー使用可



10
×2
こづく
2個作る

〈横から見た図〉

! E7 (向きに注意)

E6, PC6, B18

11
×2
こづく
2個作る

E6, PC10

! B20 (向きに注意)

〈横から見た図〉

B19

13

PC9, B11

12

※短い方

B15, B18, PC7

14

13

(先に組む)

11

C20, C16 (向きに注意), PC12

10

広い

15

C18 (向きに注意), C16

! (向きに注意)

〈横から見た図〉

C23

C14, PC12

16

B12, B14, PC7

15

C24

11 (先に組む)

10

D16, B17, D17

17

6で作った
頭部

14で作った右腕

5で作ったボディ

16で作った左腕

モノアイの可動
〈下から見た図〉

B16, D6

7で作った
ライフル

D6

18

x2
このパーツを
2個作る

※奥まで
しっかりと、
はめ込みます。

E8

PC2

D2

D1

19

A7

PC2

PC8

E9

A5

D9

20

PC3

A17

A19

PC9

21

PC4

A12

C5

C10

※きれいに
切り取ります。

22

20

18

19

A9

21

23

A6

PC9

PC8

E9

D9

A4

24

A20

PC9

A18

PC4

A11

C6

C10

※きれいに
切り取ります。

A8

25

PC9

D10

PC9

C7

PC2

(切り取る)

C3

C9

C4

26

A3

C1

C2

25

B8

(後に組む)

27

26

〈横から見た図〉

C8

※(向きに注意)