

© 2008 サンライズ

Illustrated by BEE-CRAFT

# MS-09R-2 RICK DOM J

## PRINCE OF ZEON PRODUCT OF ZEON MOBILE



# HG

UNIVERSALCENTURY



BANDAI 2008 MADE IN JAPAN

この商品には、リック・ドム J のカラーリングが再現されています。パッケージの写真・イラストと商品とは多少異なりますのでご了承ください。

# MS-09R-2 RICK DOM II

## PRINCIPALITY OF ZEON MASS PRODUCTIVE MOBILE SUIT

© 創通・サンライズ

MODEL NUMBER : MS-09R-2  
TOTAL HEIGHT : 18.6m  
WEIGHT : 45.6t  
TOTAL WEIGHT : 79.9t  
GENERATOR OUTPUT : 1219kw  
MATERIAL : TITANIUM ALLOY  
AND CERAMICS COMPOSITE  
ARMAMENTS : GIANT BAZOOKA  
STURM FAUST  
90mm MACHINEGUN  
HEAT SABER  
BEAM CANNON



1/144 SCALE

**HG**  
UNIVERSALCENTURY

BANDAI 2008 MADE IN JAPAN

Scanned by Dalong.net

●写真の完成品は塗装してあります。

0155740

**BAN  
DAI**

## MS-09R-2 RICK DOM II

陸戦用MSとして開発されたMS-09 ドムは、空間戦闘用MS リック・ドムへと仕様変更を受け、優秀な戦績を残した。一年戦争後期、公国軍において統合整備計画が実施され、複数のMSの生産工程が変更されることとなった。いわゆるリック・ドムもこの計画によって設計に変更を受け、より宇宙空間での運用に適した機能と、改善された空力形状を持つ機体として再開発されることとなった。それが、このMS-09R-2 リック・ドムII (ツヴァイ) である。この機体は、MS-14 (ゲルググ) の技術なども導入されており、生産工程の簡略化と機体強度の増加、スラスター推力の向上など、各部の基礎的な機能強化と改善が図られているほか、第2期生産型コクピットの採用によって操作性が改善され、パイロットの負担が軽減されている。リック・ドムIIは、本格的な量産体制

### SPEC

型式番号：MS-09R-2  
全高：18.6m  
本体重量：45.6t  
全備重量：79.9t  
ジェネレーター出力：1219kw  
装甲材質：チタン・セラミック複合材  
武装：ジャイアント・バズ  
シュツルム・ファウスト  
90mmマシンガン  
ヒート・サーベル  
拡散ビーム砲

### ジャイアント・バズ

一年戦争時に使用されたMSの携行用としては最大級の実体弾武装。ドムおよびリック・ドムの代名詞ともなった武装だが、大戦末期にはドム以外の機体にも多用された。



### シュツルム・ファウスト

一年戦争後期に多用された使い捨ての簡易型ロケットランチャー。自動追尾装置などは無く、移動する標的に命中させるのは非常に難しいが、携帯用の武装としては強力な破壊力を持つ。



### ヘッドユニット

ドムタイプのモノアイは3次元的な走査が可能なようレールが配置されている。リック・ドムIIは更なる“視野”拡大のため、モノアイカバーを球面構成としている。



### 90mmマシンガン

公国軍の一般的MS用火器。形式はMMP-80。グレネードランチャーを装備可能な後期型も存在する。



### プロペラントタンク

リック・ドムII専用のプロペラントタンク。通常の場合と比べ、作戦行動時間が2倍以上延長される。



### ヒート・サーベル

刀身部が白熱化し、敵の機体を溶断する。サイド6に派遣された機体には装備されていなかったが、戦後、公国軍残党などが運用した際には、その装備、運用が確認されている。



### 拡散ビーム砲

初期のMS-09に搭載されたデバイスよりも高出力化されており、幻惑効果のみならず、近接戦闘時には短距離ビーム砲としても効果がある。



この商品には、リック・ドムII ライトグリーンバージョンが1セット入っています。

## MS-09R-2 リック・ドムⅡ ライトグリーンバージョン

Scanned by Dalong.net

リック・ドムⅡ (ライトグリーン仕様) は、OVA作品「機動戦士ガンダム0080 ポケットの中の戦争」に登場したMSである。U.C.0079年12月13日。サイド6 (リア) のリポーコロニーがジオン公国軍と地球連邦軍の戦闘に巻き込まれ、コロニー内部にMS部隊が侵入。その際、ライトグリーンに塗装されたMS-09R-2 リック・ドムⅡが、MS-06FZ ザクⅡ改との混成部隊の中で目撃されている。それに続き、ジオンのMS混成部隊を追ってきた連邦軍のジム・コマンドが侵入。リポーコロニーの市街地で戦闘を繰り広げる。同日、別のコロニーにWB (ホワイトベース) が入港しており、この戦闘は、それに伴う小規模な衝突であったと考えられている。この戦闘で被弾したMS-06FZ ザクⅡ改は、付近の小学校を接触寸前で飛び越え、郊外の森林公園で墜座した。発見当時、パイロットは既に友軍と共に脱出したらしく、リポーコロニーの担当課員では、武装解除の後、放置するほかなかったようだ。サイド6は中立宣言を堅持しており、双方に対して戦闘行為を激しく非難したものの、この時期、サイド6は連邦政府との安全保障条約を締結する前であったため、具体的な対処を執る事ができなかったとされている。この時点においても、リア政府は中立を放棄するつもりはなかったとされている。戦争そのものを忌避する世論がいずれかの勢力に与する事を許さなかったからである。ところが、WBとコンスコン隊の激戦や、リポーコロニーで起きた惨劇などを経て、望むと望まざるとに関わらず、サイド6の住人たちは、自分たちが戦争の当事者とされてしまう事に気づいたのであった。それに前後して、連邦政府とサイド6のランク政権は急速に接近し始める。そしてさらに、連邦軍のなし崩しの参戦を招いた同月19日のMS-18E ケンパファーとRX-78NT-1 アレックスの戦闘などを経て、立て続けに起きた公国軍の暴挙に対する反発もあってか、連邦軍とリア軍の安全保障交渉はこの後、締結に向けて急速に進んで行くこととなるのである。



●写真はイメージです。

## 「ポケットの中の戦争」、リアルな戦闘のドラマがよみがえる.... HGUC SERIES LINEUP

HGUCシリーズの  
ラインナップをチェックせよ!!

### MOBILE SUIT GUNDAM 0080 "WAR IN THE POCKET"

「機動戦士ガンダム0080 ポケットの中の戦争」

中立のサイド6 (リア) のリポーコロニーに住む戦争ゴッコ好きなごく普通の少年アルが、連邦軍のニュータイプ用ガンダムを追ってやってきたジオン公国軍サイクロプス隊隊員のバーニィと出会ったことを発端に、公国軍対連邦軍の巨大な戦争の渦に巻き込まれていく。改良や特殊化により、飛躍的な性能向上を遂げたMSたちが戦闘を繰り広げる。

※この商品には、リック・ドムⅡ ライトグリーンバージョンが1セット入っています。



MSM-07E



No.039  
「ズゴックE」HG

「ズゴックE」は、いわば「ズゴック」が得ようとしていた本来のスペックをほぼ達成した機体であるといえる。



MSM-03C



No.037  
「ハイゴッグ」HG

「ハイゴッグ」は、隠密性や火力充実などで高い評価を得ているゴッグの機体コンセプトのみを継承した新設計機である。



RGM-79D



No.038  
「ジム寒冷地仕様」HG

「ジム寒冷地仕様」は、着氷や氷結対策、各部の凍結防止や防寒処理などが施されている。



RGM-79G



No.046  
「ジム・コマンド」HG

「ジム・コマンド」は、一年戦争末期に開発された全面改修後の局地戦用の機体である。



MS-06FZ



No.087  
「ザクⅡ改」HG

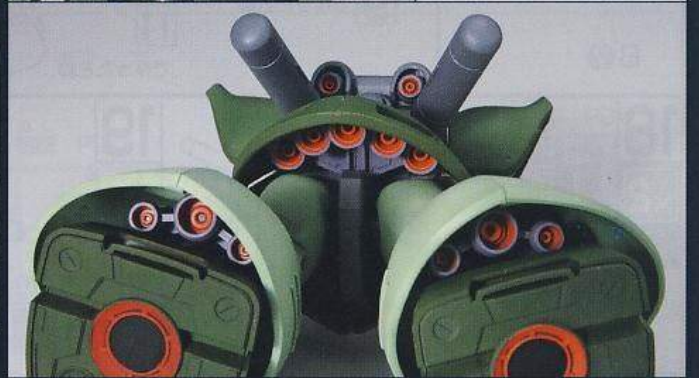
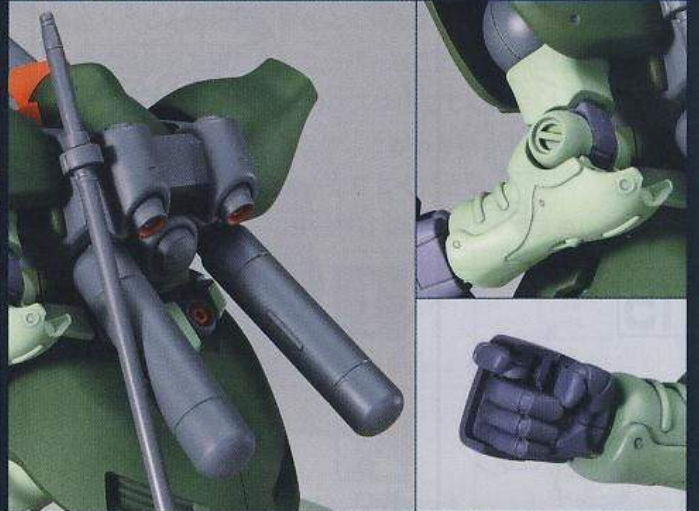
「ザクⅡ改 (ザク改/ザクFZ)」は、一年戦争時のザクのバリエーションの中でも最も後期に開発されたものである。

# HEAT SABER

ヒート・サーベル

# DETAIL

各部ディテール



# 90mm MACHINEGUN

90mmマシンガン

# REAR VIEW

リアビュー



# GIANT BAZOOKA

ジャイアント・バズ



# COLOR GUIDE

※よりリアルに仕上げたい方は、下の基本色をご覧ください。  
※塗装には、より安全な「水性塗料」のご使用をおすすめします。

※カラー配合は参考値であり、写真とカラーガイドの色は異なる場合があります。

●肩部等：



ダークグリーン (60%)  
+カーキグリーン (30%)  
+ブラック (10%)

●腕部等：



カーキグリーン (50%)  
+ホワイト (30%)  
+イエローグリーン (20%)

●胸部等：



ニュートラルグレイ (95%)  
+ネービーブルー (5%)  
+ブラック (少量)  
+レッドブラウン (少量)

●関節等：



RLMグレイ75 (80%)  
+パープル (10%)  
+ブラック (10%)

●頭部前面等：



モンザレッド (100%)

●武器等：



ニュートラルグレイ (95%)  
+ブラック (5%)



# 注意

必ずお読みください

- とがった部品がありますので、8才未満のお子様には絶対に与えないでください。
- 小さな部品があります。口の中には絶対に入れないでください。窒息などの危険があります。

## 《組み立てる時の注意》

- 組み立てる前に説明書をよく読みましょう。
- 部品は番号を確かめ、ニッパーなどできれいに切り取りましょう。切り取った後のクズは捨ててください。
- 部品の中には、やむをえず、とがった所がありますが、気をつけて組み立ててください。
- 塗装にはより安全な「水性塗料」のご使用をおすすめします。



・塗装をするところ



・シールの番号



・デカールの番号



・反対側に取り付けるパーツ



・両側に同じパーツを取り付ける



・向きに注意して取り付ける



・ビスの締めすぎに注意



・切り取る場所



・部品を数値の個数作ります



・先に組み立てます



・後に組み立てます



・数値に合わせて回転させます



・どちらかを選んで取り付ける

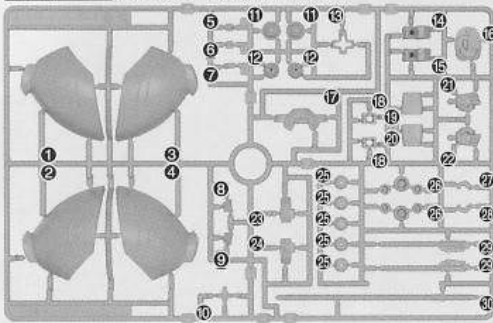


・反対側も同じように動かします

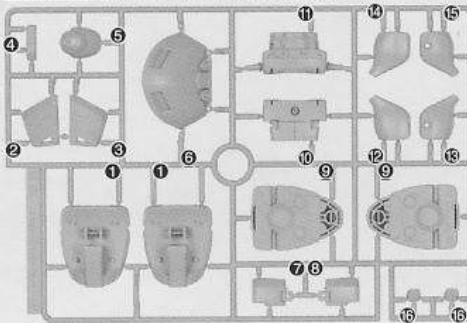
## パーツリスト

(X印は使用しないパーツです。)

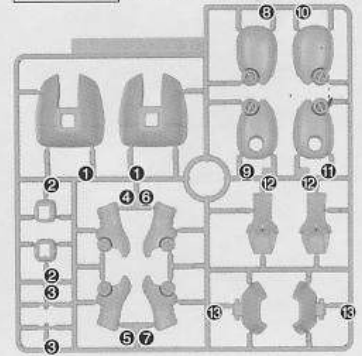
### Aパーツ (スチロール樹脂: PS)



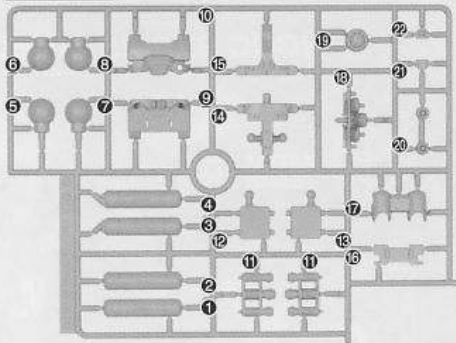
### Bパーツ (スチロール樹脂: PS)



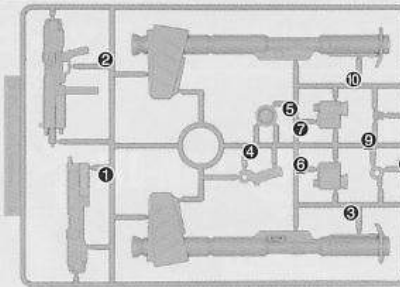
### Cパーツ (スチロール樹脂: PS)



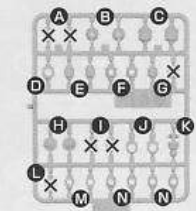
### Dパーツ (スチロール樹脂: PS)



### Eパーツ (スチロール樹脂: PS)



### 〈PC-123プラス〉 (ポリエチレン: PE)



●シール.....1

Scanned by Dalong.net

《お買い上げのお客様へ》部品をこわしたり、なくした時は、「部品注文カード」に必要な部品の記号／番号／数量をはっきり書いて切り取り、郵便局で定額小為替をお買い求めいただき、封書(裏面に必ず、お客様のお名前、年齢、ご住所を明記してください。)にて下記までお申し込みください。なお、やむをえず部品注文カードをご使用できない場合には発送が遅れる場合がございます。ご了承ください。又、部品注文カードはコピー(拡大含む)での使用も可能です。代金は、料金表通りです。定額小為替は無記入(白紙)で同封してください。なお、部品の形状・重量で郵送料に過不足が生じることがあります。部品発送の際に表記額を超える時は不足分を請求、表記額以下の時には残額をお返しいたします。また、在庫がない場合には注文をお断りする場合がございます。その際は、お送り頂きました代金(為替)を返送いたします。但し、それ以外に掛かった手数料等は、お客様負担になりますので、ご了承の程、何卒よろしくお願い致します。もし部品に不良品がございましたら、その部品を切り取り、商品名を書いて、下記まで封書にてお送りください。良品と交換させていただきます。ご記入頂きました個人情報につきましては、商品・部品の発送及び情報の提供以外には使用いたしません。部品注文の方法は、HPでもご紹介しております。詳しくは<http://bandai-hobby.net>より▶お客様へ■部品注文「部品が必要になったらこちらのページをご覧ください。」の所をクリックしてください。

■申し込み先 (株)バンダイ静岡相談センター  
〒420-8681 静岡県静岡市葵区長沼500-12 TEL 054-208-7520

《料金表》●部品代、送料は切り取った1個の料金です。

| 部品番号 | 取扱説明書 | シール | その他の部品 |
|------|-------|-----|--------|
| 部品代  | 80円   | 40円 | 各40円   |
| 郵送料  | 80円   | 80円 | 120円   |

・電話受付時間 月～金曜日  
(祝日を除く) 10時～16時  
・電話番号はよく確かめてお間違いないようにご注意ください。

FOR USE IN JAPAN ONLY.

### 部品注文カード

0155740

1/144SCALE HG UC  
MS-09R-2 リック・ドムⅡ  
(ライトグリーンバージョン)

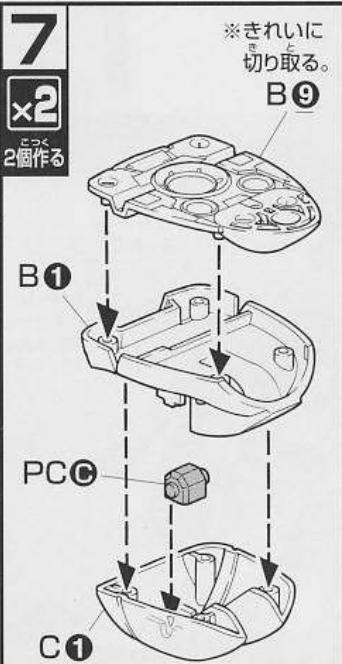
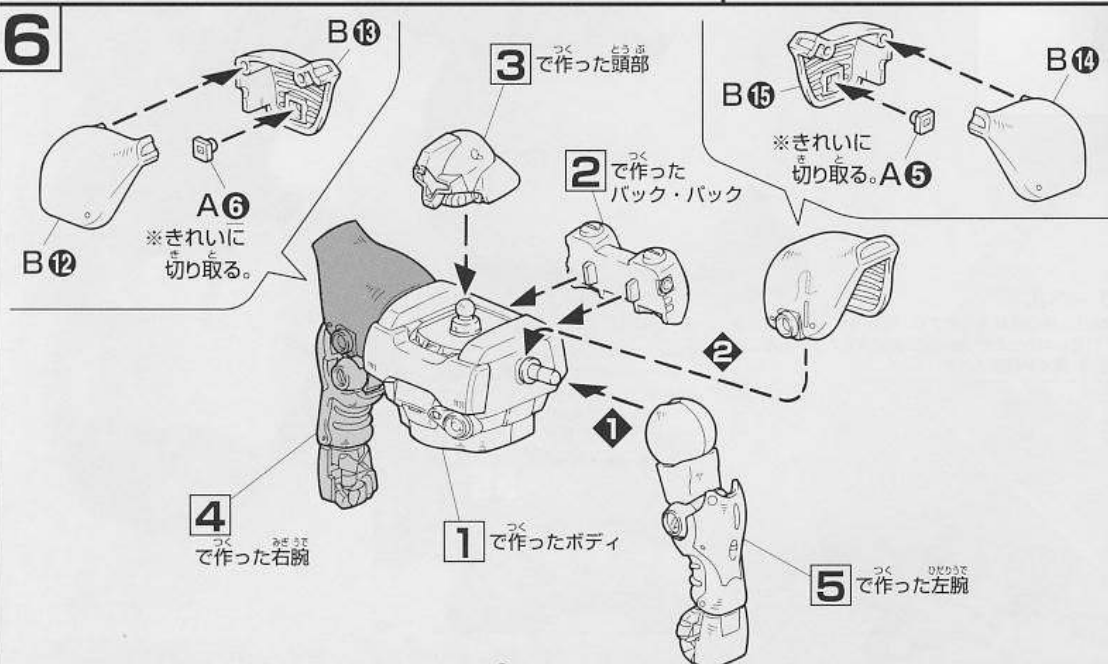
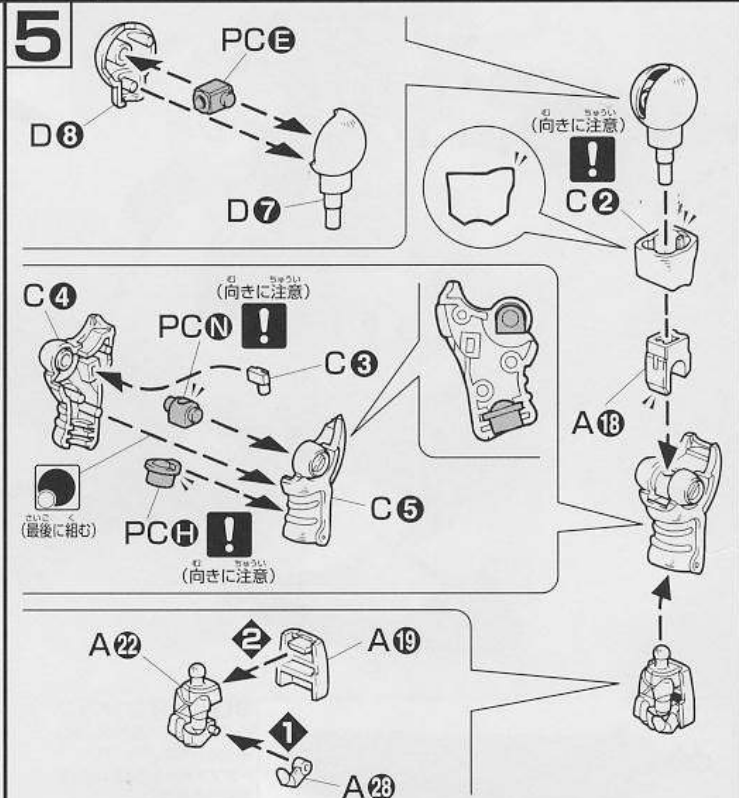
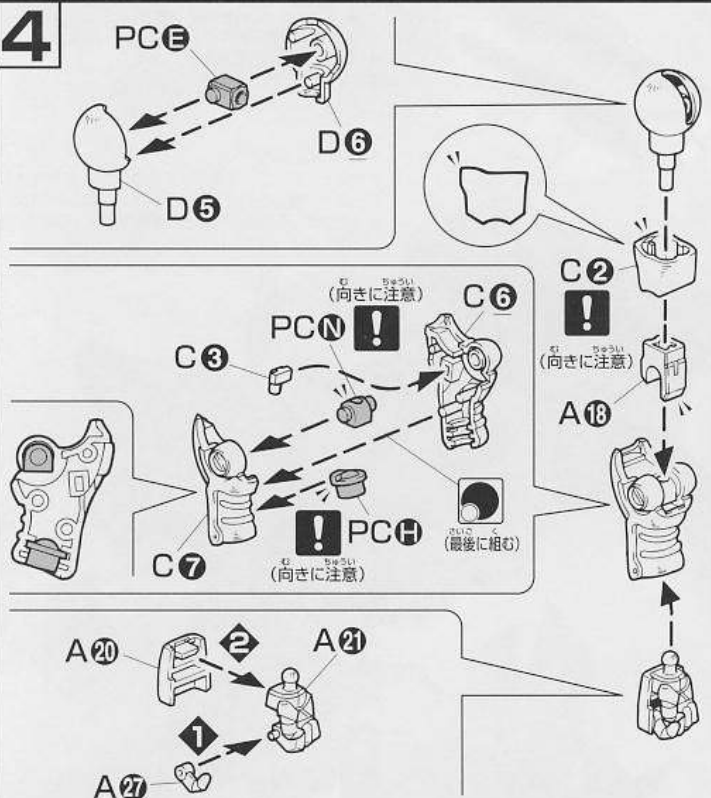
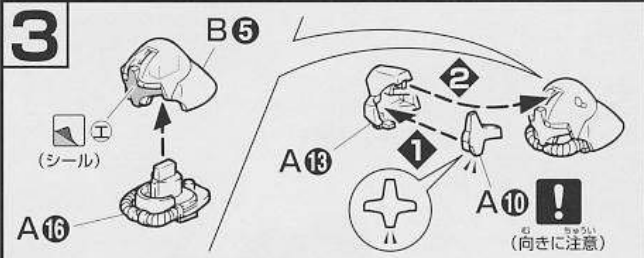
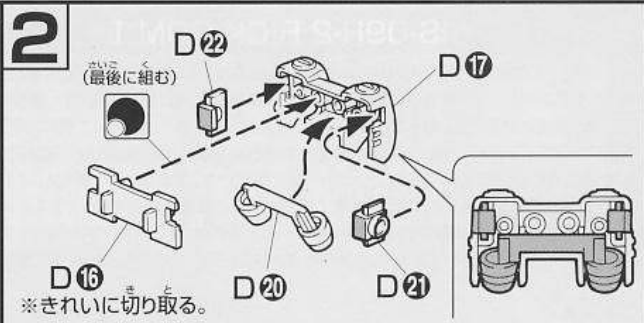
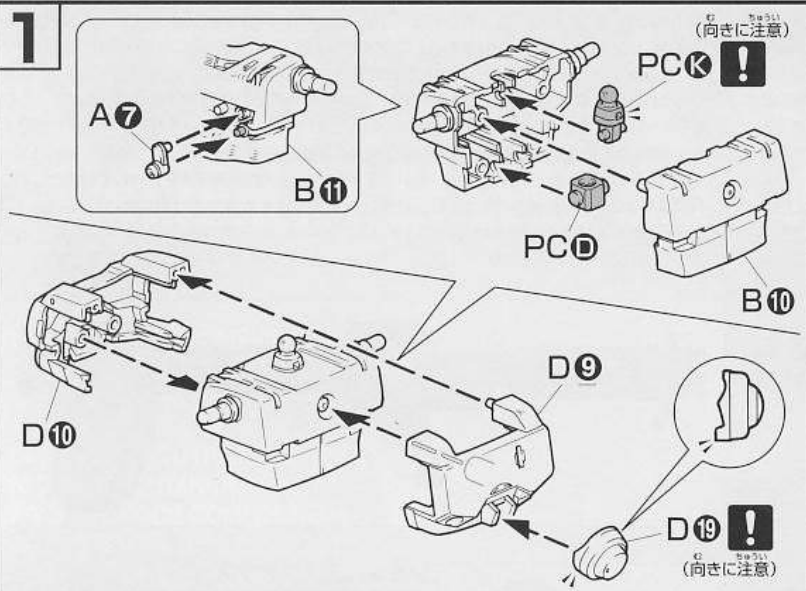
必要な部品の記号・番号・数量をかく

●注文された理由(○で囲む)(こわした/なくした)

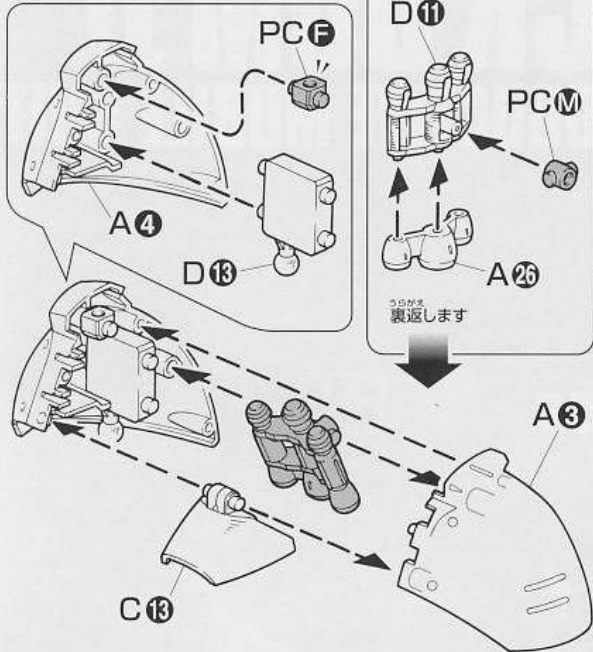
・日中ご連絡可能な電話番号 ( ) ( ) ( ) ( )  
R2046979 '08.08

2008.08/T・TA

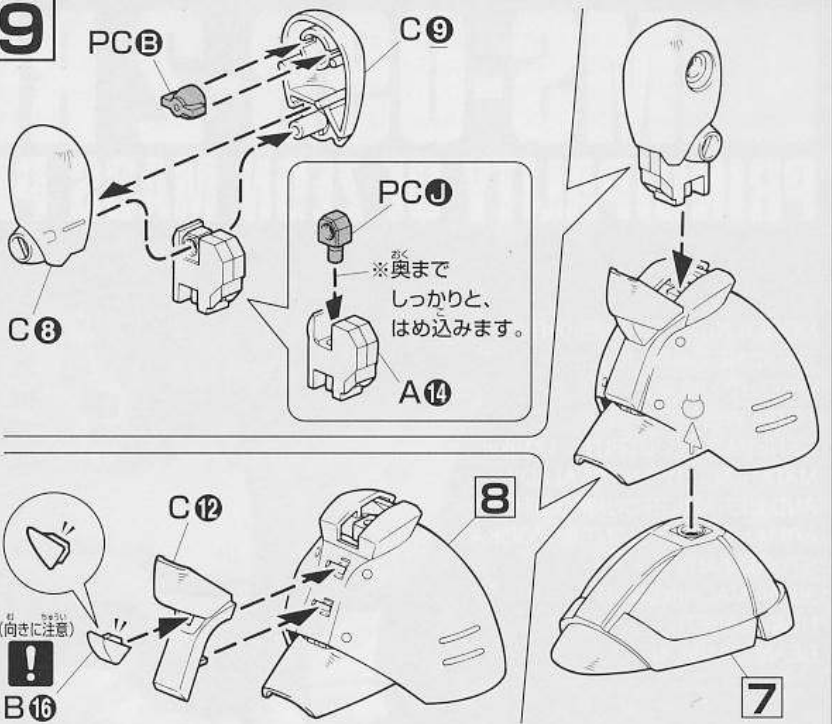
※コピー使用可



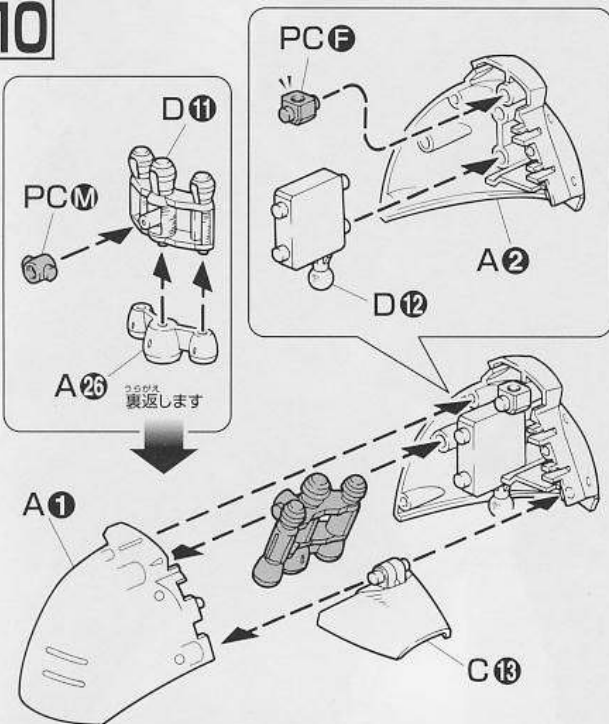
8



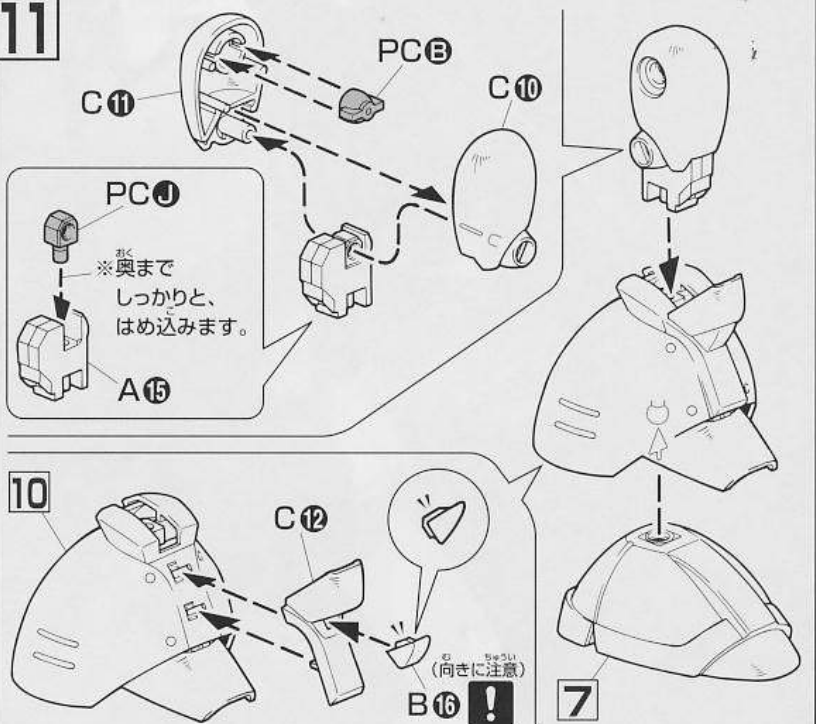
9



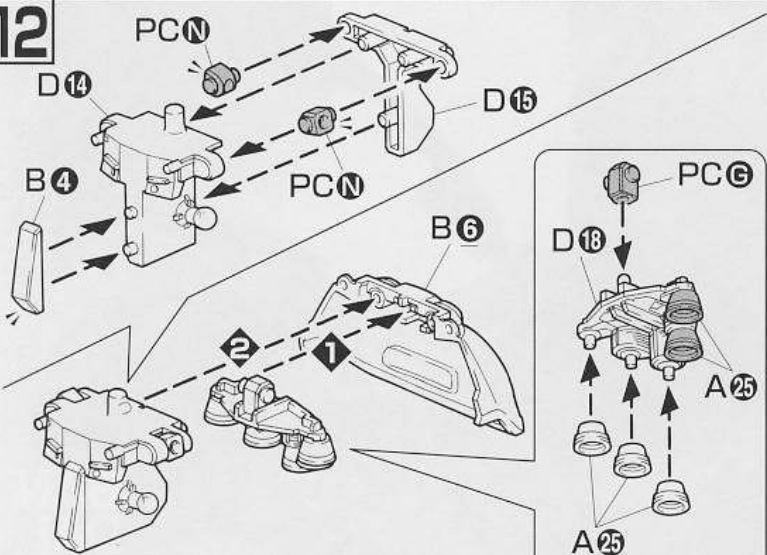
10



11



12



13

