

© 創通エージェンシー・サンライズ

Illustrated by MASANORI SHINO

MS-07B 'GOUF'



PRINCIPALITY OF ZEON MASS PRODUCTION MOBILE SUIT

MODEL NUMBER : MS-07B TOTAL HEIGHT : 18.2m WEIGHT : 58.5t TOTAL WEIGHT : 75.4t
GENERATOR OUT PUT : 1034kw THRUSTER GENERAL OUT PUT : 40700kg
MATERIAL : SUPER HARD STEEL ALLOY
ARMAMENTS : HEAT ROD HEAT SABER 75mm FIVE CHAMBERED MACHINE GUN



HG

UNIVERSAL CENTURY

BANDAI 2000 MADE IN JAPAN

※この商品には、グフが1体入っています。

※パッケージの写真・イラストと商品とは多少異なりますのでご了承ください。

**BAN
DAI**

■ MS-07B 'GOUF'

PRINCIPALITY OF ZEON MASS PRODUCTIVE LAND BATTLE TYPE MOBILE SUIT

© 2000 BANDAI ENTERTAINMENT CO., LTD.

MODEL NUMBER : MS-07B

TOTAL HEIGHT : 18.2m

WEIGHT : 58.5t

TOTAL WEIGHT : 75.4t

GENERATOR OUT PUT :
1034kw

THRUSTER GENERAL OUT PUT :
40700kg

MATERIAL :
SUPER HARD STEEL ALLOY

ARMAMENTS : HEAT ROD

HEAT SABER

75mm FIVE CHAMBERED
MACHINE GUN



1/144 SCALE
HG
UNIVERSAL CENTURY

BANDAI 2000 MADE IN JAPAN

写真の完成品は、塗装してあります。

Scanned by Dalong.net

**BAN
DAI**

MS-07B "GOUF"

MS-07シリーズは、OGJ型の実験投入で得たデータをもとに、設計段階から機体の軽量化を徹底し、同時に装甲を強化した機体である。また、地上における移動力向上のため、開発当初からドダイYSとの連携がオプションとして想定されており、連携用の通信機能強化端末としてブレードアンテナが標準装備となっている。

開発に当たっては、同時期にMS-08系となる機体も開発されていたため、白兵戦闘にも対応可能なように運動性の改善と冷却用設備の大容量化が行われた。試作機にはYMS-07のナンバーが与えられ、トライアル終了後、多少の設計変更を受けて量産化されている。その際、陸戦用MSの開発計画は統合され、バックパック

クなどは08系の物が採用されている。脚部の動力伝達機構もこの頃に内装されるようになった。Bタイプグフは、軽量化によって内部容積に余裕が生まれたため、試作3号機以降は開発段階で設計されていた固定武装を内装し、戦闘力を大幅に向上させた機体となっている。さらに脚部には補助推進システムが装備され、機動時の初期加速向上や短距離のジャンプを可能としており、量産型はそのタイプを原型としている。ただし、そのせいで汎用性の低下があったことは否めず、07B系の機体でも装備や武装などに若干のバリエーションが確認できる。

ヒート・サーベル



ヒート・ロッド
07Bの固定武装として採用された、いわゆる電磁ムチ。独特な圧電アクチュエーターを“含有”する特殊構造のデンドリマーと、それを囲う導電率の高い重合体でできており、対象との間に大電流の回路を形成して制御装置や搭乗者感電させる。この重合体は互いに絶妙な粘着で融着し、テンションを調整することで対象に巻きつけたりもできる。

SPEC

- 頭頂高：18.2m
- 本体重量：58.5t
- 全機重量：75.4t
- ジェネレーター出力：1034kw
- スラスタ総推力：40700kg
- 装甲材質：超硬スチール合金
- 武装：ヒート・ロッド、ヒート・サーベル、5連装75mm機関砲



モノアイカメラ

ショルダースパイク

コクピット

5連装75mm機関砲

07Bの固定武装として採用された機関砲。機体軽量化の過程で装甲内の空間に余裕ができたため内装された。マニピュレーターとしてはほとんど機能せず、形状も規格外のため、シールドなどは専用の物以外使用できない。

レッグスラスタ

▶ザク・マシンガンMMP-78 一年戦争後期に多く使用されたMSの標準的な武装。バレルの下側にグレネードランチャーを装備している。

▶ヒート・サーベル ヒート・サーベルとは、高分子化合物によって同時に発熱体を形成し、灼熱化した巨大な剣で斬撃する武装のことである。打突よりは滑斬向き。発熱体の主成分はセラミックス系の微粒子で、一度の戦闘で十数回使用できる。

▶シールド 5連装75mm機関砲を内装したため、マニピュレーターとしてほとんど機能しない左手のために開発された07B専用の盾。



ザク・マシンガン MMP-78

ドラムマガジン



シールド

ヒート・サーベル



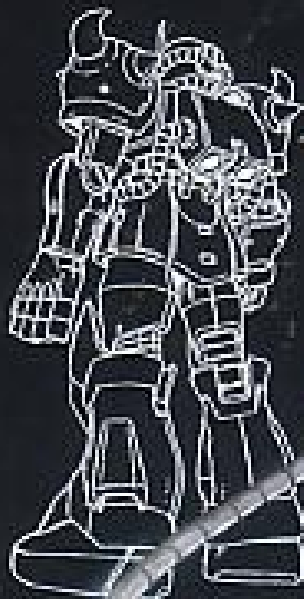
グフ

グフはTV版及び劇場版の「機動戦士ガンダム」に登場した陸戦用MSである。地球に降下して間もなく、ガンダムを襲するホワイトベース隊は、ザビ家の末弟、地球攻撃軍司令のガルマ・ザビ率いる大団隊を撃破し、北米に展開する公団軍の包囲網を突破した。グフは、ガルマの仇討ちをトウルに命じられたランバ・ラルが駆った新型MSで「ザクとは違う」性能と軽い力で、度々ガンダムやホワイトベース隊を苦しめた。後にグフは量産され、オデッサやジャブロー攻防戦などにおいて大量に投入された。

(撮影協力:ホビージャパン)

■MS-07B GOUF (グフ) デザインワークス

MS-07B GOUF 全高:10.0m
全幅:1.8m



「グフ」のリニューアルデザインにおいては、改修機であるグフカスタムとのデザイン的な流れを踏まえつつ、独特の武骨なプロポーションを再現させるのが重点的なポイントと言える。(コンセプトデザイン:カトキハジメ)

ヒート・ロッド攻撃



5連装75mm機関砲













ザク・マシンガンMMP-78



リアビュー



COLOR GUIDE

- ※よりリアルに仕上げたい場合は、下の部材色をご覧ください。
 - ※塗料には、より安全な「水性塗料」のご使用をおすすめします。
 - このキットをよりリアルに塗装したい方は、ガンダム模型より発売のガンダムカラー（HG「プラ」系、その他カラーセット）をお使いください。
- | | |
|--|--|
| ●本体：
 ブルー (90%)
 +ミッドナイトブルー (10%)
※または、ガンダムカラーブルー7 | ●バックパック、ヒート・ロッド等：
 エアクラフトグレー (70%)
 +ニュートラルグレー (30%)
※または、ガンダムカラーグレー3 |
| ●頭、手、脚等：
 スカイブルー (80%)
 +インディブルー (40%)
※または、ガンダムカラーブルー8 | ●ヒザ、足底等：
 ネービーブルー (70%)
 +ブラック (30%)
※または、ガンダムカラーグレー6 |
| ●コクピット、ヒート・サーベル：
 オレンジイエロー (100%) | ●関節、ザク・マシンガンMMP-78：
 黒塗色 (100%) |

⚠ 注 意

必ずお読みください

- とがった部品がありますので、8才未満のお子さまには絶対に与えないでください。
- 小さな部品があります。口の中には絶対に入れないでください。窒息などの危険があります。

(組み立てる時の注意)

- 組み立てる前に説明書をよく読みましょう。
- 部品は番号を確認。ニッパーなどできれいに切り取りましょう。切り取った後のクズは捨ててください。
- 部品の中には、ヤロをえす、とがった所があるものもありますが、気をつけて組み立ててください。
- 塗装にはより安全な「水性塗料」のご使用をおすすめします。



・塗装をするところの図



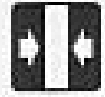
・シールの番号



・チャール(の番号)



・反対側に取り付ける
パーツ



・両側と同じパーツを
取り付ける



・切り取るどころ



・部品を数個の個数
作ります



・先に組み立てます



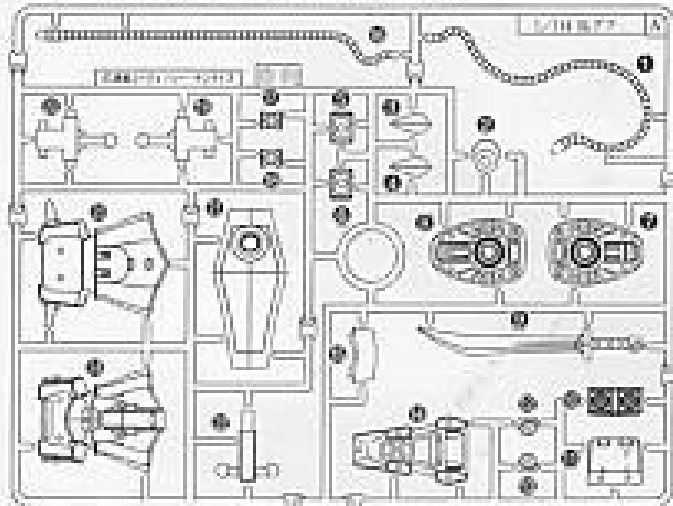
・後に組み立てます



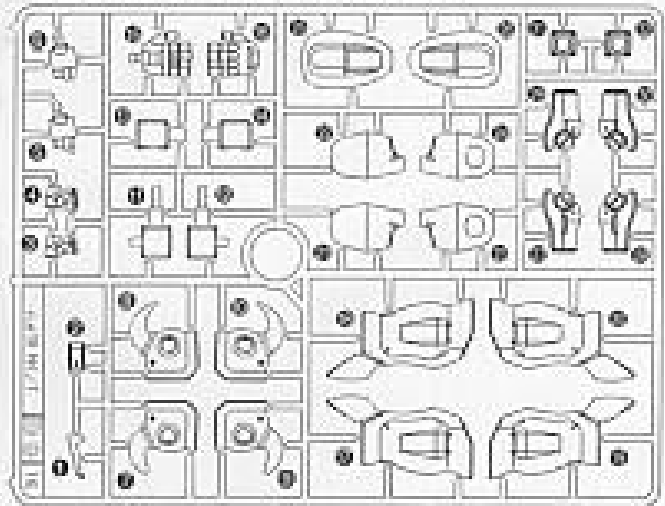
・角度に合わせて
回転させます

パーツリスト

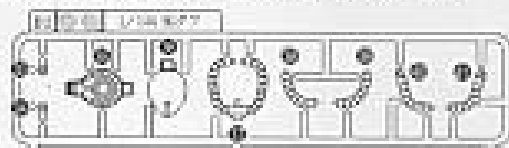
Aパーツ (スチロール樹脂: PS)



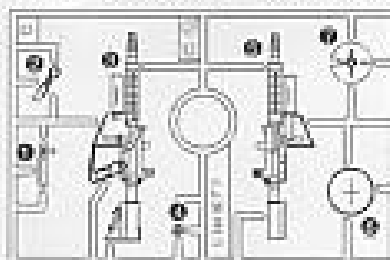
B1パーツ (スチロール樹脂: PS)



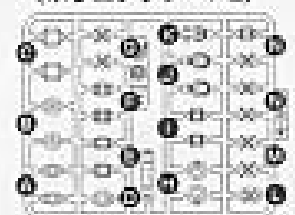
B2パーツ (スチロール樹脂: PS)



Cパーツ (スチロール樹脂: PS)



(P.C-123プラス) (ポリエチレン: PE)



●シール……………1

(お買い上げのお客様へ)

部品をこわしたり、なくした人には実費にてお分けします。「部品注文カード」に必要な部品の記号/番号/数量をはっきり書いて切り取り、郵便局で定額小為替をお買い求めいただき下記までお申し込みください。代金は、部品代(1個40円×個数)+郵送料(120円)です。為替証書は無記入(白紙)で同封してください。なお、部品の形状・重量で郵送料に過不足が生じるときがあります。部品発送の際に120円を超える時は不足分を請求、120円以下の時には残額をお返しいたします。もし部品に不良品がございましたら、その部品を切り取り、商品名を書いて、下記まで封書にてお送りください。良品と交換させていただきます。

■申し込み先 (株)バンダイ静岡相談センター
〒424-8735 静岡県清水市西久保305 TEL0543-65-5315

For Japanese use only.

部品注文カード

75994-800

1/144SCALE HG

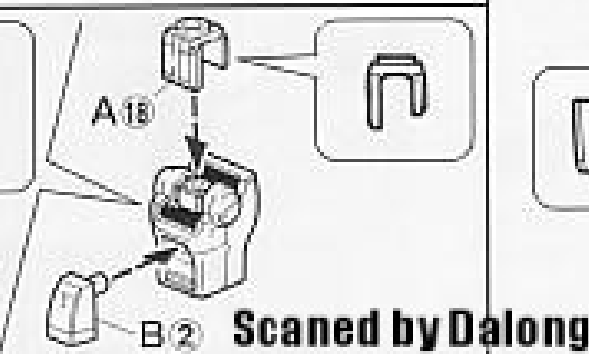
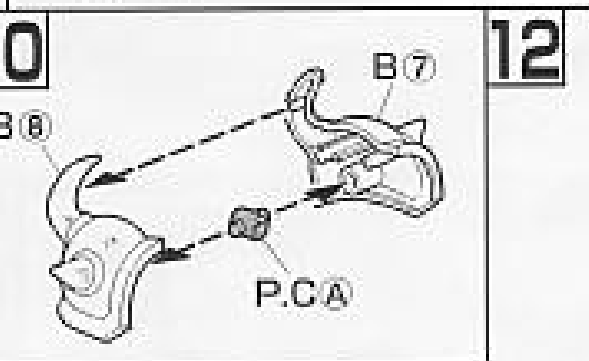
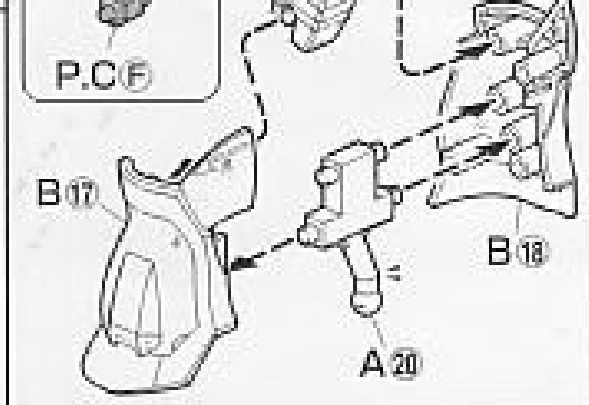
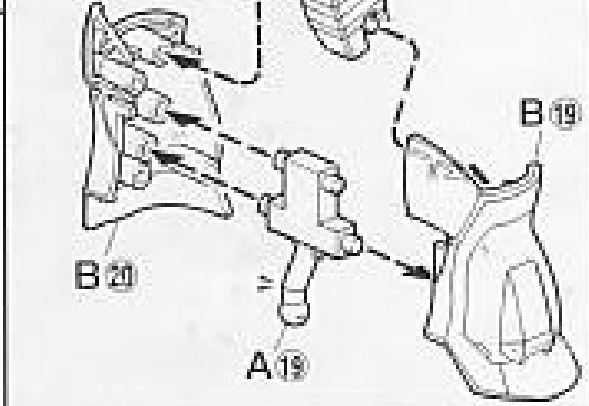
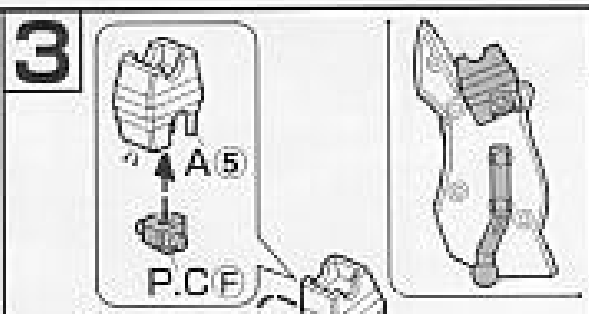
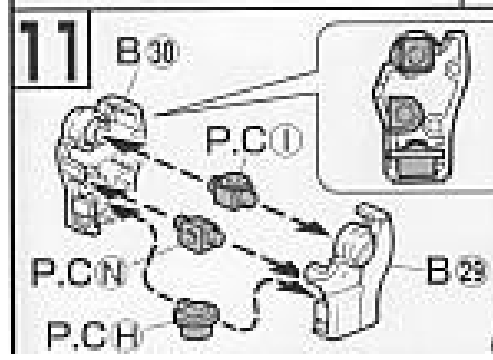
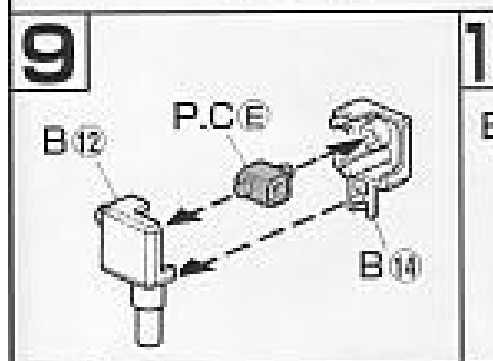
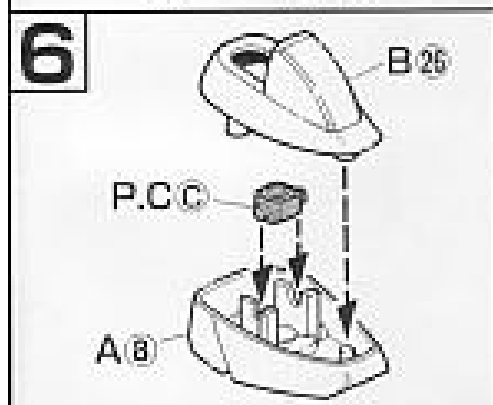
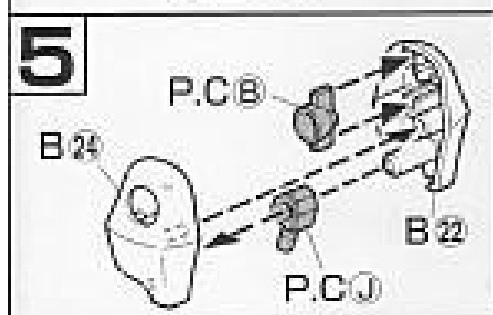
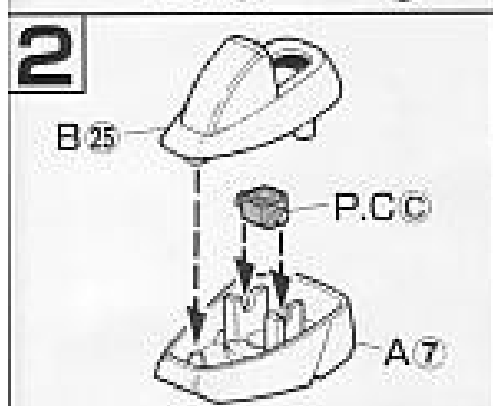
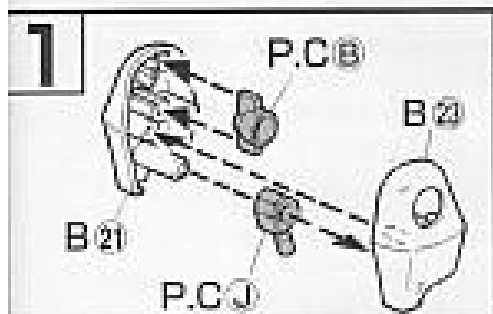
MS-07B グフ

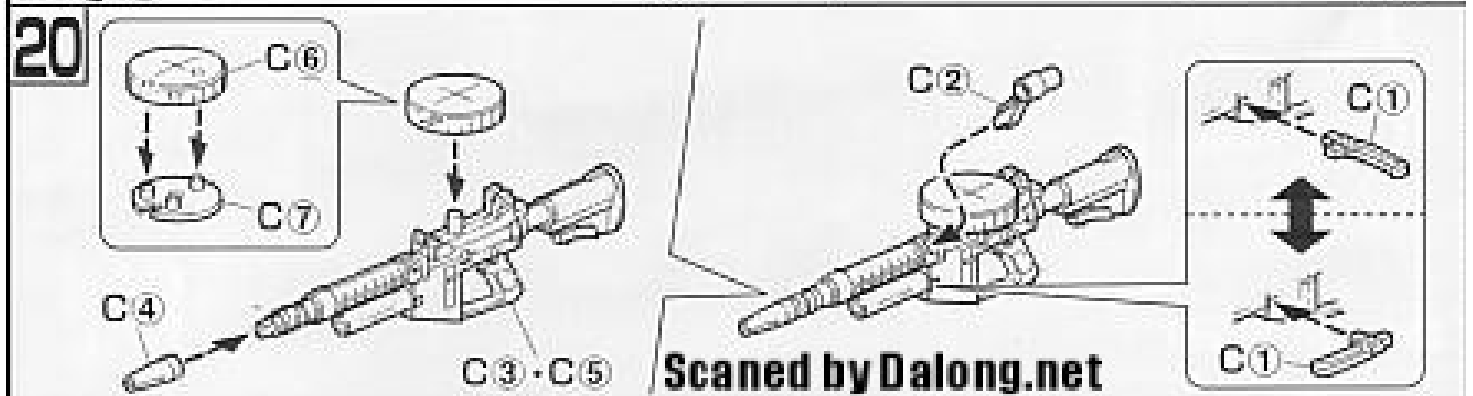
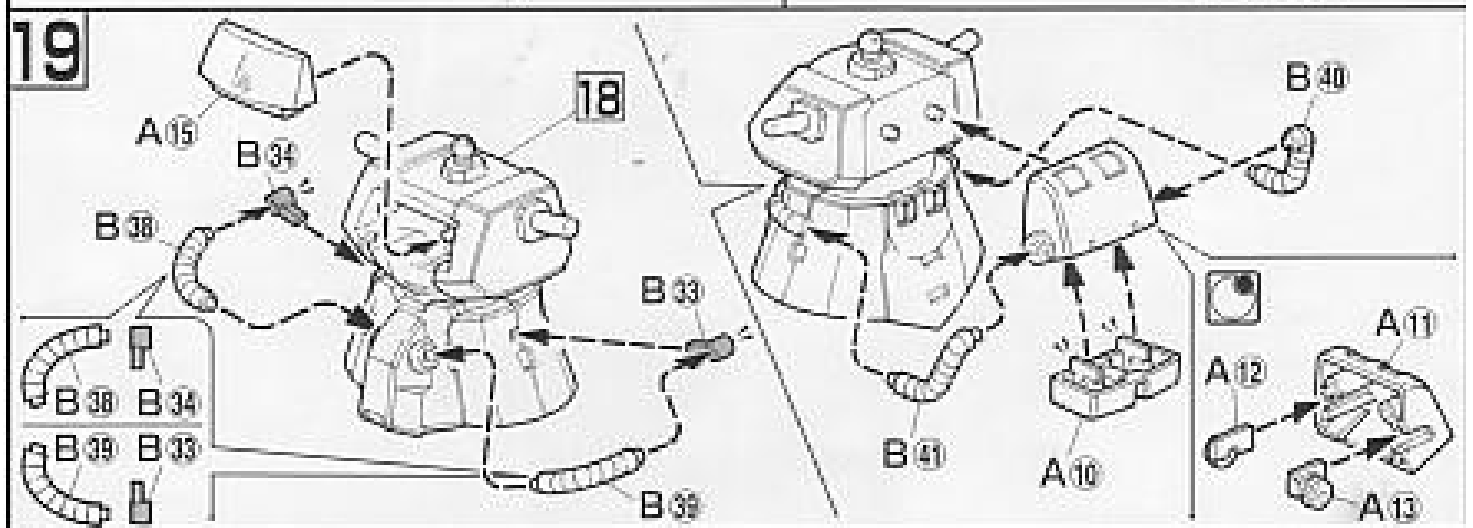
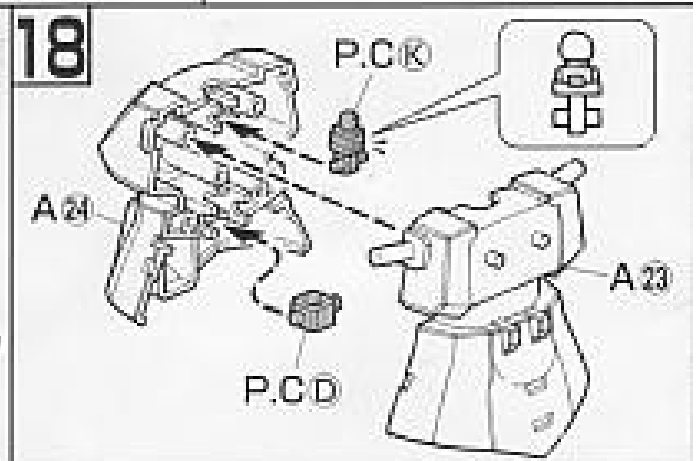
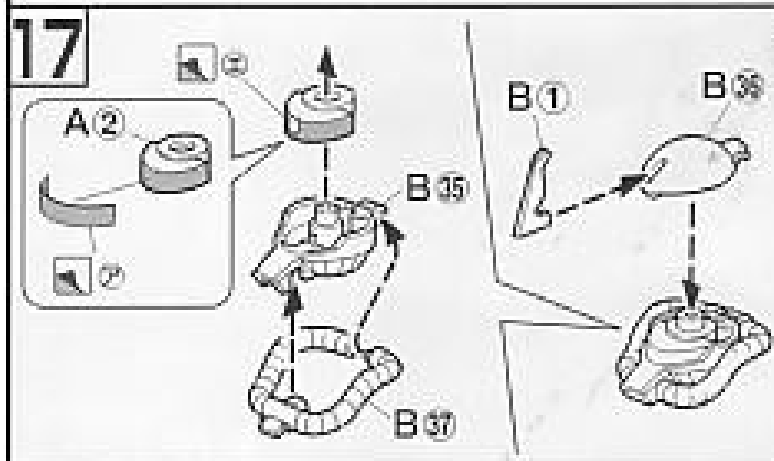
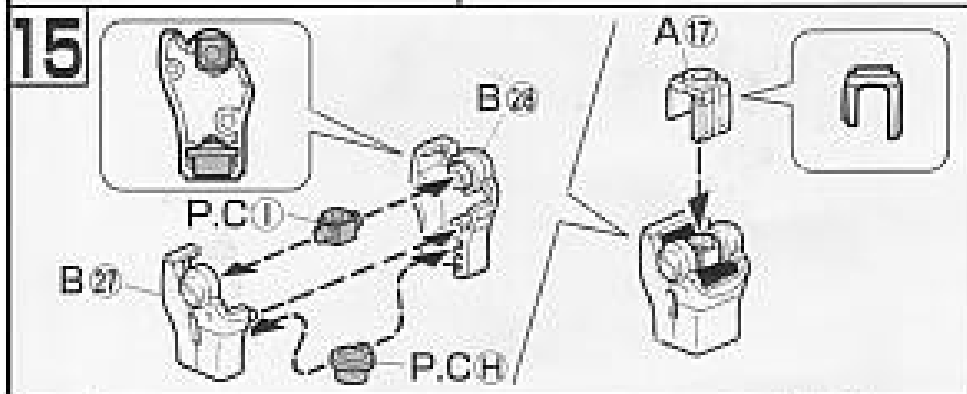
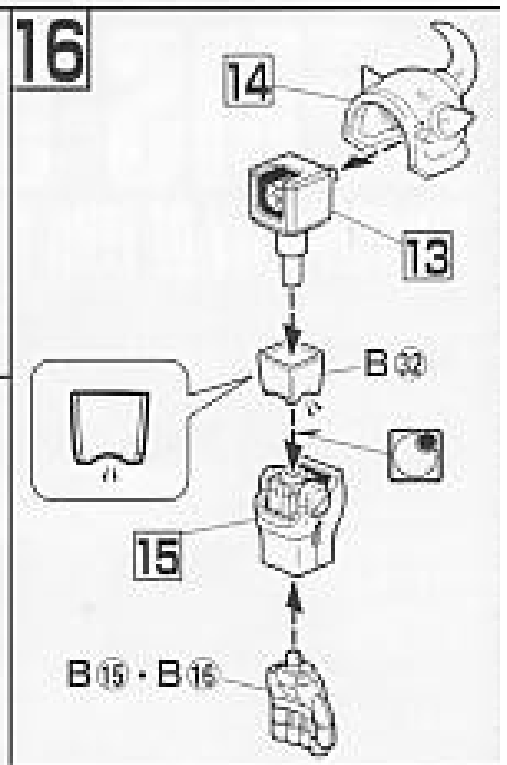
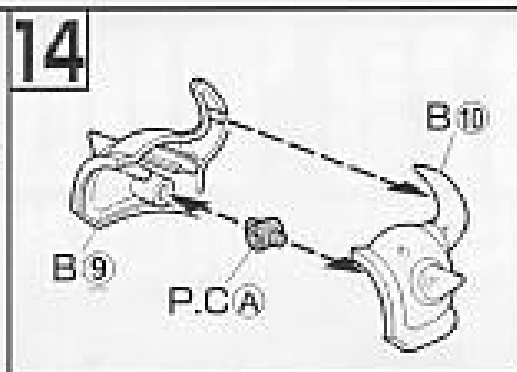
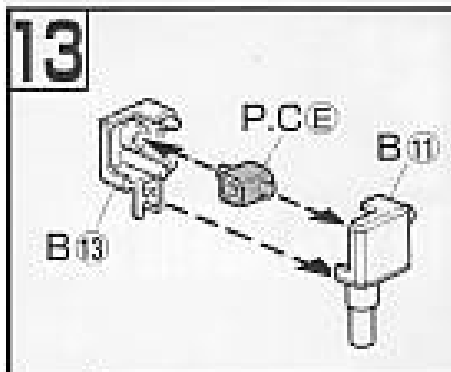
必要な部品の記号・番号・数量をかく

●注文された理由(○で囲む)(こわした/なくした)

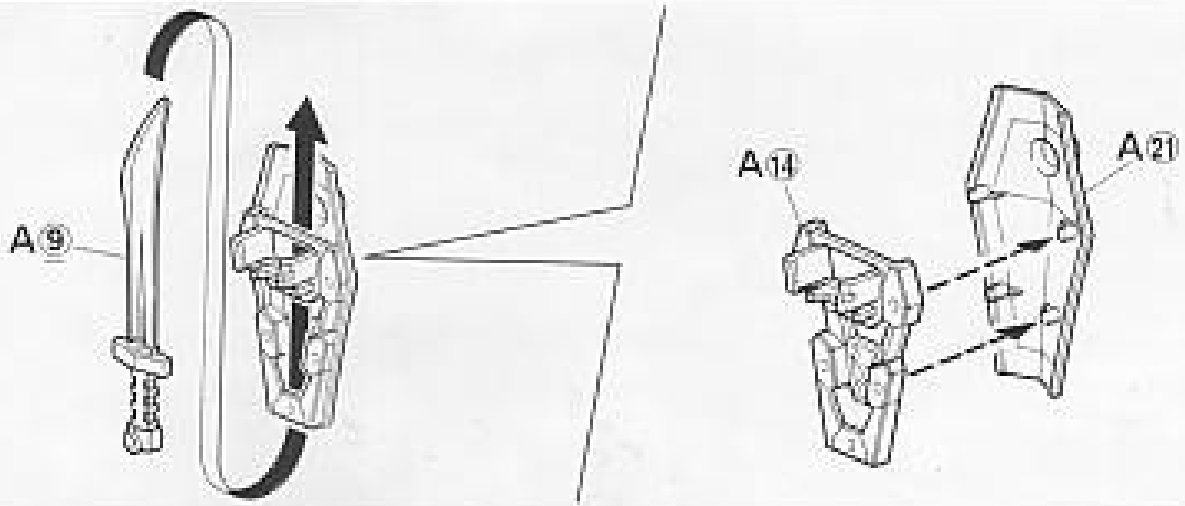
部品の注文は「定額小為替」をお願いいたします。

100.4





21



22

