

© 創通エージェンシー・サンライズ

Illustrated by BEE CRAFT

# RGM-79GS 'GM COMMAND SPACE'

## E.F.F. MASS PRODUCTIVE MOBILITY



# HG

UNIVERSAL CENTURY



BANDAI 2004 MADE IN JAPAN

この商品には、ジム・コマンド(宇宙仕様)が1セット入っています。

パッケージの写真・イラストと商品とは多少異なりますのでご了承ください。

# RGM-79GS 'GM COMMAND SPACE'

## E.F.S.F. MASS PRODUCTIVE MOBILE SUIT

© 前通エージェンシー・サンライズ

MODEL NUMBER : RGM-79GS  
TOTAL HEIGHT : 18.0m  
WEIGHT : 44.8t  
TOTAL WEIGHT : 75.0t  
GENERATOR OUT PUT : 1390kw  
POSTURE CONTROL VERNIER : 14  
MATERIAL :  
TITANIUM CERAMIC COMPOSITE  
ARMAMENTS :  
VULCAN × 2  
BEAM SABER × 2  
BEAM GUN



1/144 SCALE

**HG**  
UNIVERSAL CENTURY

BANDAI 2004 MADE IN JAPAN

Scanned by Dalong.net

● 平野 啓三郎 監修

0131420

**BAN  
DAI**

# RGM-79GS "GM COMMAND SPACE"

「ジム・コマンド（宇宙仕様）」は、一年戦争末期に開発された全防改修後の局地戦用の機体である。各関節における配管数は多くなかったが、様々な地形へ適応用に配備されたため、前後改修されたものを合わせれば、生産数そのものとはかなりの数に上る。特に「ジム・コマンド」は、主戦場を除く局地に配備されるケースが多くなり見られる。RGM-79D、79G、79GS系の機体は、いわゆる「ジム」のうち、後期生産型に属する機体で、生産や設計などのノウハウがそれぞれに蓄積されたため、規格が乱立していた前期期の量産型よりも配管性や保修性などが向上している。各装甲やランドセルの構造なども比較的容易であり、同系統の79D、79G、79GSは、整備現場にはほとんど手を加えることなく仕様の変更が

可能であった。口系は、地上において地形などの条件を戦況上の重要度が高い局地の通信網確保の必要性などのために配備されており、GおよびGS系は主に各コロニーの防衛、治安用として、中立的力を含むコロニーの港湾警備や施設の警備、維持などにも用いられた。このように用途に環境が異なる局地に同系統が率先して配備されたのは、次期量産型開発のための基礎データの収集という目的もあったためだとされており、各軍用にチューブされた改修機なども存在している。このRGM-79GS「ジム・コマンド（宇宙仕様）」は「ジム・コマンド・スペース」とも呼ばれ、コロニー周辺を含む比較的広範囲な地域でも運用が想定されていたが、推力の向上と比較してプロペラントの搭載量は増えておらず、最大出力による稼働時間が短い。そのため、スペック的には公称量のMS-14セルゲグに匹敵すると見られるが、ポテンシャルを十分に発揮できない面が多かったとされている。

## アンテナ

前記機体と異なり、アンテナの構造は、いわゆる「スリム」と称されている。これは、コロニーの砲撃設備や艦艇の構造等に適合したりしないように配備されたためである。

## 頭部バルカン砲

50mm口径の高機動射撃する近接戦闘用の固定武器。連射率MSの標準仕様となっている。

## ビーム・ガン

一年戦争末期にGM系の量産機に配備された武器の改良型。規格としてはビーム・スプレィガンに相当するが、エネルギーバックの設計コンセプトが独自のもので、他の機体との互換性に乏しい。



## ランドセル

各バーニアスラスターは、コロニー周辺地域での加速性と制動性に配慮して配置されているほか、サーベルのホルダーデバイスの代わりにセンサーやタンク類が増設されている。

## シールド

機体の装甲材とはほぼ同じ材質を使用しているが、装甲よりも衝撃吸収/拡散に特化した形状と表面処理が施されている。

## SPEC

型式番号：RGM-79GS

頭頂高：18.0m

本体重量：44.8t

全備重量：75.0t

ジェネレーター出力：1390kw

空制制御バーニア：14

装甲材質：チタン・セラミック複合材

武装：頭部バルカン砲×2

ビーム・サーベル×2

ビーム・ガン



## ビーム・サーベル

ジム・コマンド系の機体は、標準的な仕様のサーベルユニットを2本、リア・アーマーに装備していることが多い。

## RGM-79GS ジム・コマンド(宇宙仕様)

RGM-79GS「ジム・コマンド(宇宙仕様)」は、OVAシリーズ「機動戦士ガンダム0080ポケットの中の戦争」に登場する量産型MSである。U.C.0079年12月14日夜半、ニュータイプ月ガンダムの脅威あるいは追放を命じられたサイクロプス隊は、補給用MS ケンプファーのパーツを組み、反逆の機体形に改造した特務隊をサイド6のリボコロニーに潜入させる。特務隊には先日の戦闘でザクF2を撃墜されたばかりの新兵バーニィが乗り込んでいた。「地獄だったな……うわぁっ!!」目指すコロニーの周辺には火線が飛び交い、破壊されたジム・コマンドの残骸が特務隊をがすめる。ザクF2、リック・ドムII、そしてゲルググJが、補給のための威力演習を強行。コロニーに逗留する連隊員の防衛隊と激戦を繰り広げる。「いくぞ!!」防衛隊のジム・コマンド(宇宙仕様)は、犠牲を出しながらもよく戦い、公敵軍のMSを寄せ付けなかった。「こちら同僚船アグワベルデ、貴君への入港を願う!!」バーニィの必死の呼びかけに、それが公敵軍の機体とも知らず、ジム・コマンド(宇宙仕様)は同僚船を直うように迎へと動く。「……やったぞ」。その後、バーニィが公敵に乗り捨てたザクF2のコクピットで、いつしか眠ってしまっていたアルが目を醒まし、コロニーの“河”の向こうに見える光の軌跡を目にして「おお、艦隊だ……、コロニーの外で戦闘をやってるんだ……」それだけつらやくと、アルは再び深い眠りの中に落ちていった。



CG Work by YUJI KONNO (Jam)

## ■RGM-79GS GM COMMAND SPACE (ジム・コマンド(宇宙仕様)) デザインワークス(コンセプトデザイン:カトキハジメ)

RGM-79GS (宇宙仕様)

機体番号  
機体色  
機体高

機体高

機体高

機体高

機体高

機体高

機体高

機体高

機体高

機体高

機体高

機体高

機体高

機体高

機体高

機体高

機体高

機体高

機体高

機体高

Illustrated by BEE-CRAFT

Scanned by Dalong.net

# BEAM GUN

# ビーム・ガン DETAIL

各部ディテール



# BEAM SABER

# ビーム・サーベル REAR VIEW

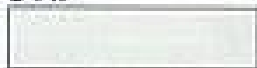
リアビュー



# COLOR GUIDE

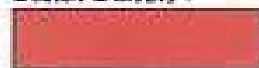
●よりリアルに仕上げたい方は、下の基本色をご確認ください。 ●このキットを、よりリアルに塗装したい方は、(株)GSIクレオスより発売のガンダムカラーをお使いください。  
※塗料にはより安全な「水性塗料」のご使用をおすすめします。

●本体:



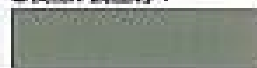
ホワイト (100%)  
+グレー (少量)  
※または、ガンダムカラー  
ホワイトB

●袖部、つま先等:



レッド (80%)  
+イエロー (10%)  
※または、ガンダムカラー  
レッドI

●関節、武器等:



グレー (70%)  
+ミティウムブルー (30%)

●シールドエンブレム部:



イエロー (80%)  
+オレンジイエロー (20%)

●ビーム・サーベル (ビーム部):



蛍光ピンク (100%)

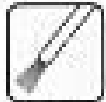
# 注意

必ずお読みください

- とがった部品がありますので、5才未満のお子様には絶対に与えないでください。
- 小さな部品があります。口の中には絶対に入れないでください。窒息などの危険があります。

## (組み立てる時の注意)

- 組み立てる前に説明書をよく読みましょう。
- 部品は番号を確認、ニッパーなどできれいに切り取りましょう。切り取った後のクズは捨ててください。
- 部品の中には、ヤギをえず、とがった所があるものもありますが、気を付けて組み立ててください。
- 適宜にはより安全な「水性塗料」のご使用をおすすめします。



●塗るべきところ



●シールの番号



●デカールの番号



●反対側に取り付けるパーツ



●両面に同じパーツを取り付ける



●向きに注意して取り付ける



●ビスの締めすぎに注意



●切り取る場所



●部品の数値の倍だけ作ります



●先に組み立てます



●後に組み立てます



●矢印に合わせて回転させます



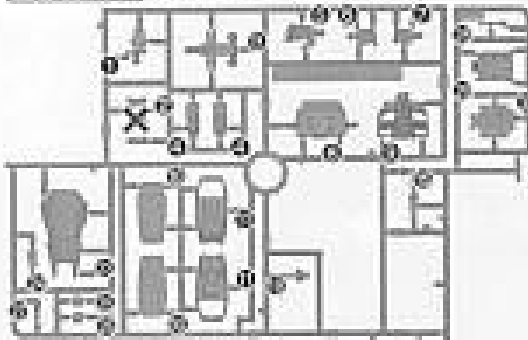
●どこちらかを選んで取り付ける



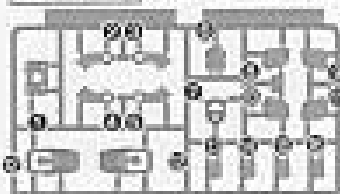
●反対側も同じように動かします

## パーツリスト

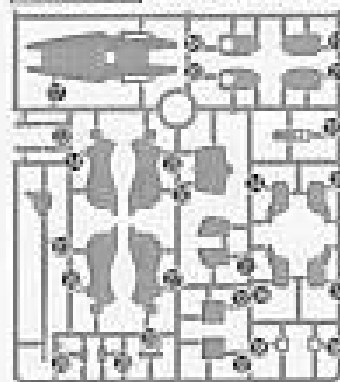
A1パーツ (スチロール樹脂: PS)



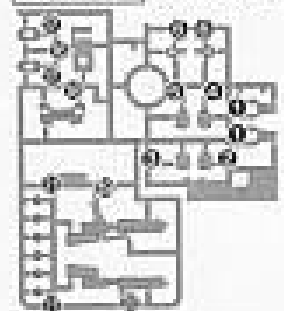
B1パーツ (スチロール樹脂: PS)



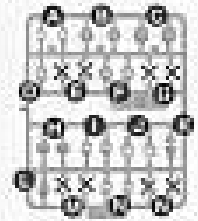
B2パーツ (スチロール樹脂: PS)



Cパーツ (ABS樹脂: ABS)



(PC-123プラス)  
(ポリエチレン: PE)



●シール.....1

## 《ご購入上げのお客様へ》

部品をこわしたり、なくした時は「部品注文カード」に必要な部品の記号/番号/数量をはっきり書いて切り取り、郵便局で定額小切額をお買い求めいただき、封書(裏面に必ず、お客様のお名前、年齢、ご住所を明記してください。)にて下記までお申し込みください。代金は、料金表通りです。お届証書は無記入(白紙)で同封してください。なお、部品の形状・重量で郵送料に過不足が生じることがあります。部品発送の際に表記額を超える時は不足分を請求、表記額以下の時には残額をお返しいたします。もし部品に不良品がございましたら、その部品を切り取り、商品名を書いて、下記まで封書にてお送りください。良品と交換させていただきます。

■申し込み先 (株)バンダイ静岡相談センター

〒424-8735 静岡県静岡市清水西久保305 TEL0543-65-5315

《料金表》●部品代は1個の料金です。

部品番号	取扱説明書	シール	その他の部品
部総代	80円	40円	各40円
郵送料	80円	80円	120円

●電話受付時間 月～金曜日  
(祝日を除く)10時～16時

●電話番号をよく確かめてお間違いないようにご注意ください。

For Japanese use only.

部品注文カード

0131420-800

1/144SCALE HG UC  
RGM-79GS ジム・コマンド (宇宙仕様)

必要な部品の記号・番号・数量をかき

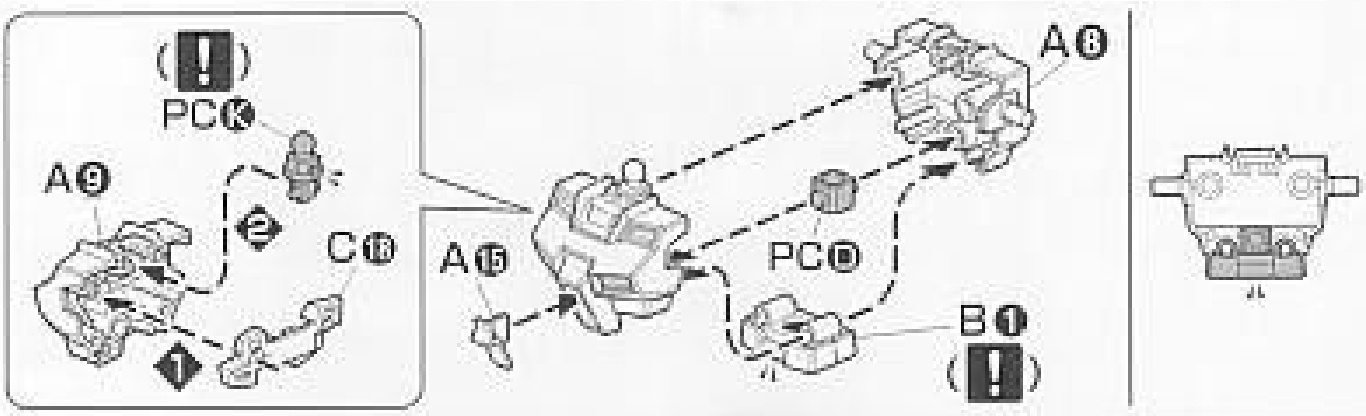
●注文された理由(○で囲む)(こわした/なくした)

●日中ご連絡可能な電話番号 ( ) ( 才 )

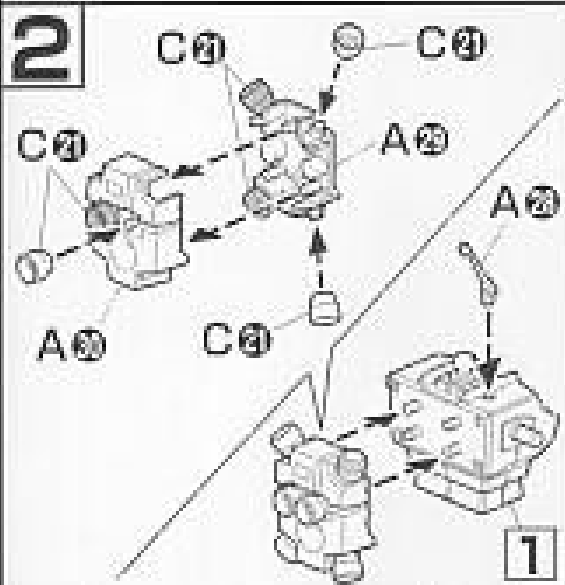
'04.11

※コピー使用可

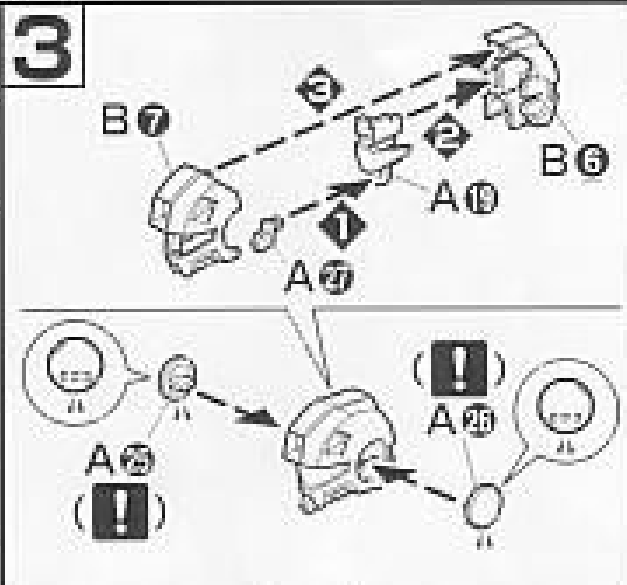
1



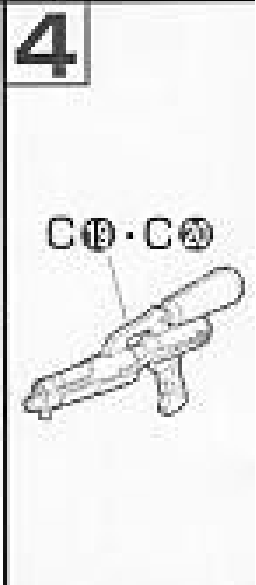
2



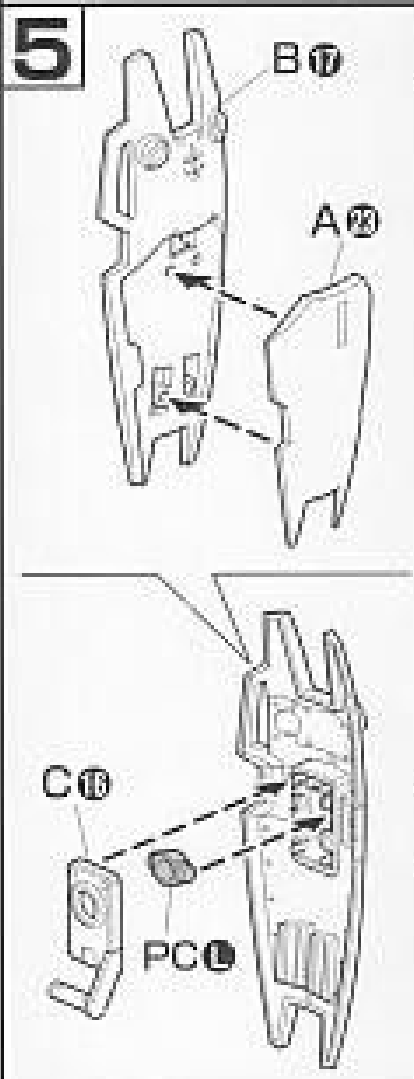
3



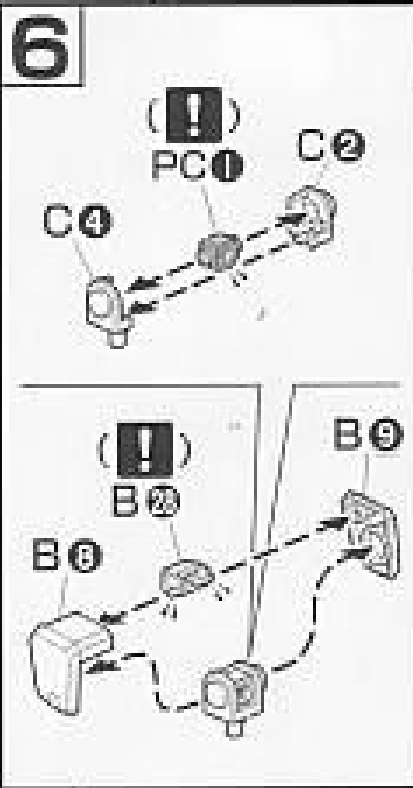
4



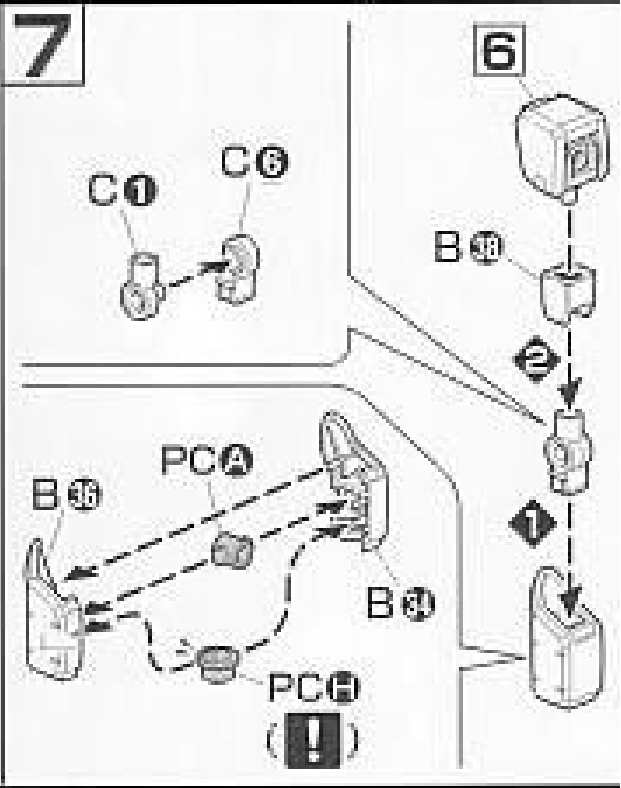
5



6

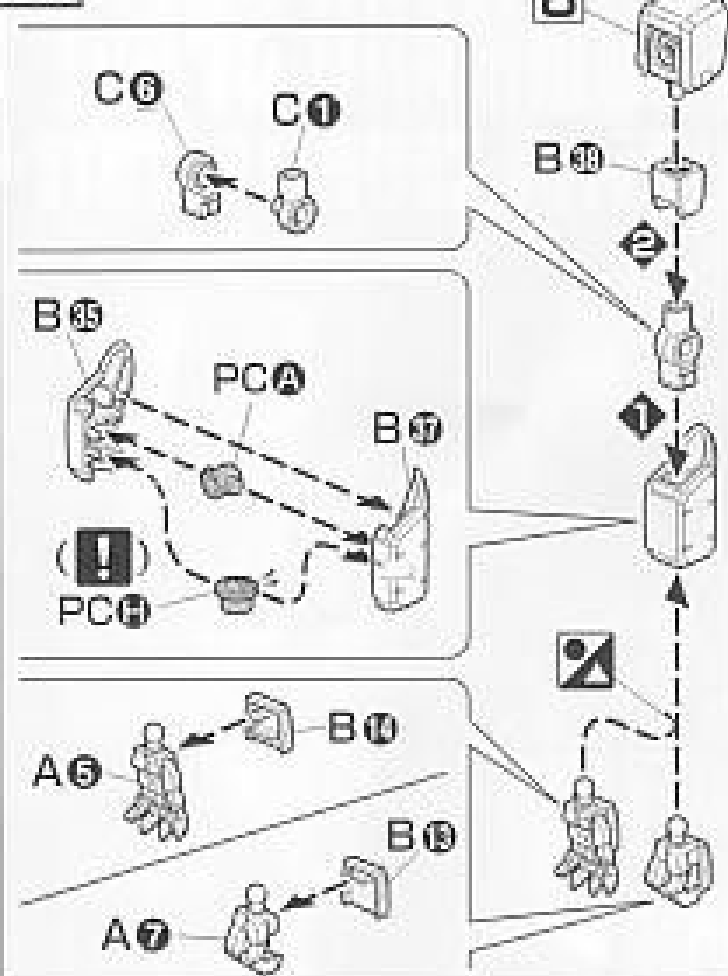
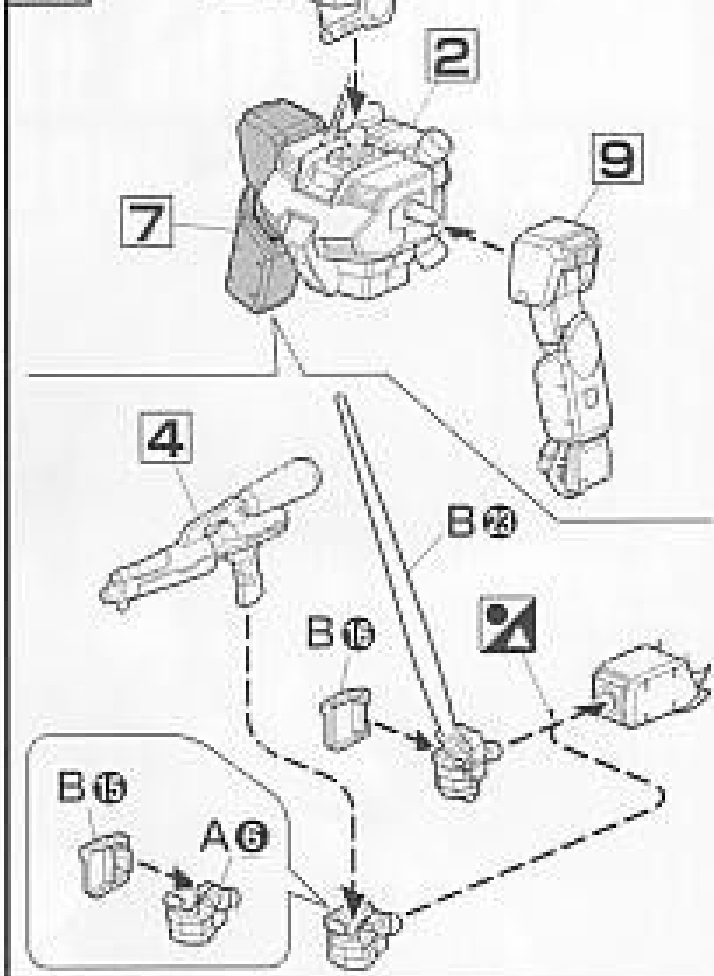
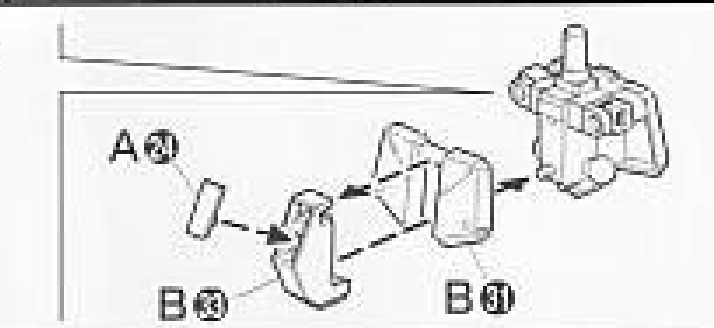
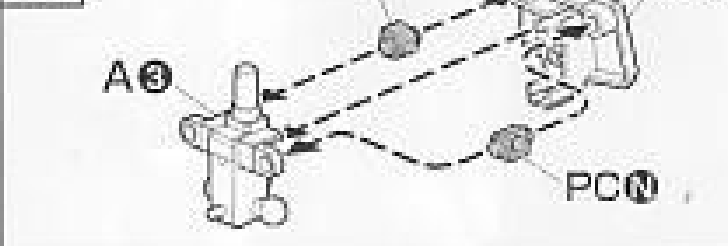
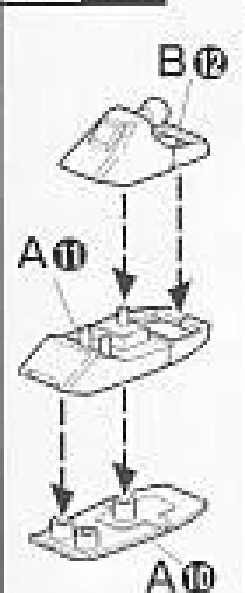
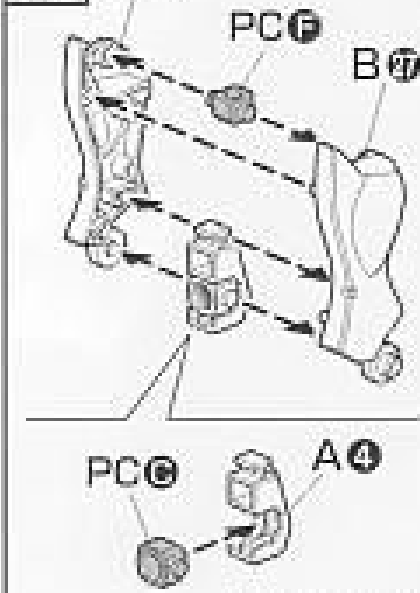


7



8



**9****10****11****12** x2**13****14**