



MRX-009 'PSYCHO GUNDAM' TITANS PROTOTYPE TRANSFORMER MOBILE ARMOR



HG
UNIVERSAL CENTURY

**BAN
DAI**

MRX-009 'PSYCHO GUNDAM'

TITANS PROTOTYPE TRANSFORMABLE MOBILE ARMOR

©創通エージェンシー・サンライズ



MODEL NUMBER : MRX-009
TOTAL HEIGHT : 40.0m
TOTAL HEIGHT : 30.2m (MA MODEL)
WING WIDTH : 32.4m (MA MODEL)
WEIGHT : 214.1t
TOTAL WEIGHT : 388.6t
GENERATOR OUTPUT : 33600kw
POSTURE CONTROL VERNIER : 6
MATERIAL : GUNDALIUM ALLOY,
OTHERS(IN DETAIL INDISTINCT)
ARMAMENTS :
THREECHAMBERD DEFFUSED
MEGA-PARTICLE CANNON
BEAM CANNON×10
SMALL MEGA BEAM CANNON×2

1/144 SCALE
HG
UNIVERSAL CENTURY

BANDAI 2004 MADE IN JAPAN

Scanned by Dalong.net

●写真の完成品は、塗装してあります。

0126800

**BAN
DAI**



注意

必ずお読みください

- とがった部品がありますので、8才未満のお子さまには絶対に与えないでください。
- 小さな部品があります。口の中には絶対に入れないでください。窒息などの危険があります。

《組み立てる時の注意》

- 組み立てる前に説明書をよく読みましょう。
- 部品は番号を確かめ、ニッパーなどできれいに切り取りましょう。切り取った後のクズは捨ててください。
- 部品の中には、やむをえず、とがった所があるものもありますが、気をつけて組み立ててください。
- 塗装にはより安全な「水性塗料」のご使用をおすすめします。

※このキットの組み立てには+（プラス）ドライバーをしますので別にご用意ください。



・接着をするところ



・シールの番号



・デカールの番号



・反対側に取り付けるパーツ



・両側と同じパーツを取り付ける



・向きに注意して取り付ける



・ビスの締めすぎに注意



・切り取る場所



・部品を数値の個数作りします



・先に組み立てます



・後に組み立てます



・数値に合わせて回転させます



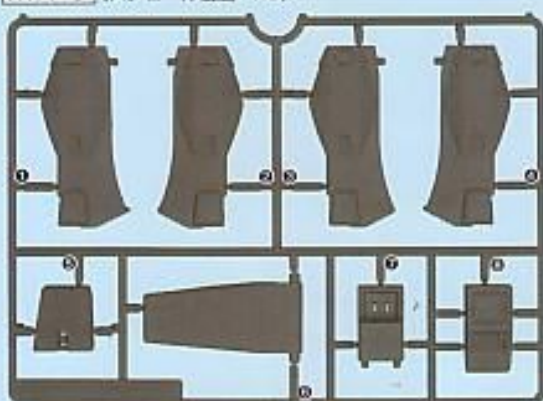
・どちらかを選んで取り付ける



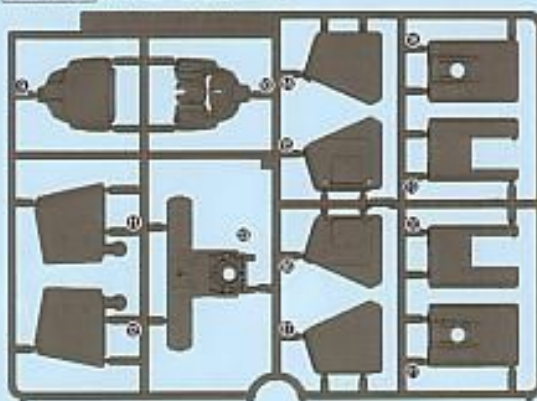
・反対側も同じように動かします

パーツリスト

A1パーツ (スチロール樹脂: PS)

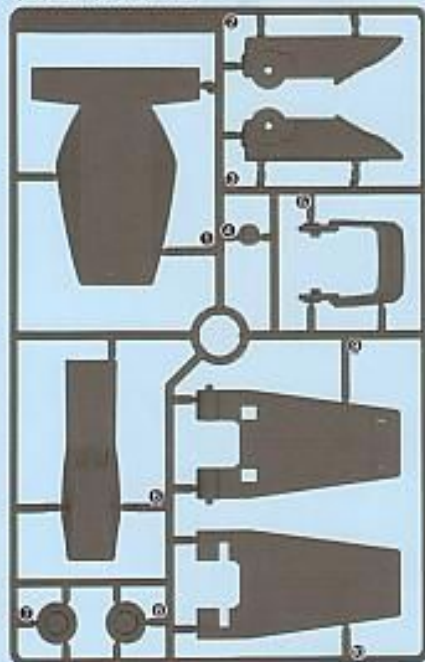


A2パーツ (スチロール樹脂: PS)

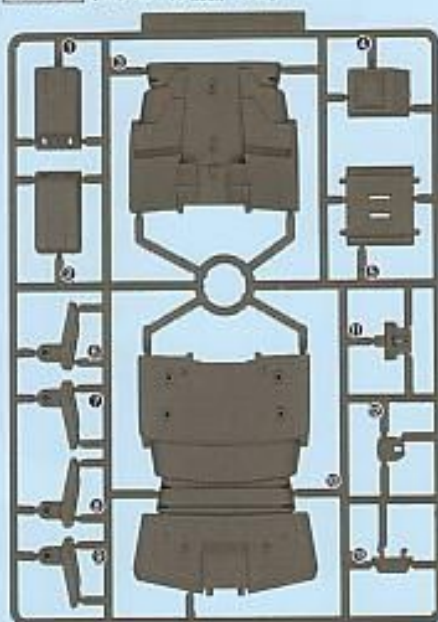


Bパーツ (x2)

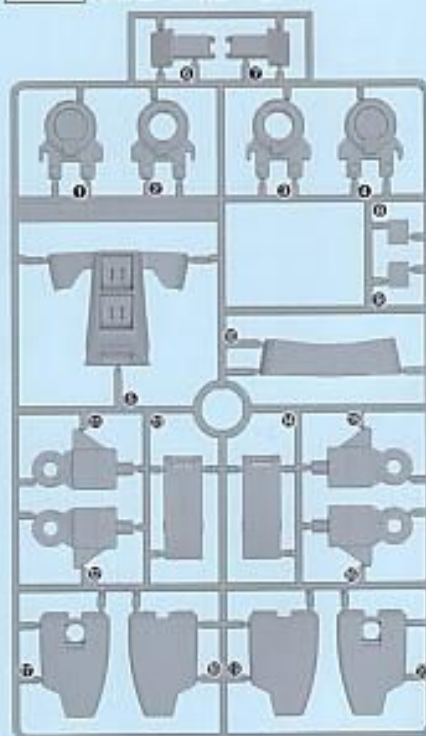
(スチロール樹脂: PS)

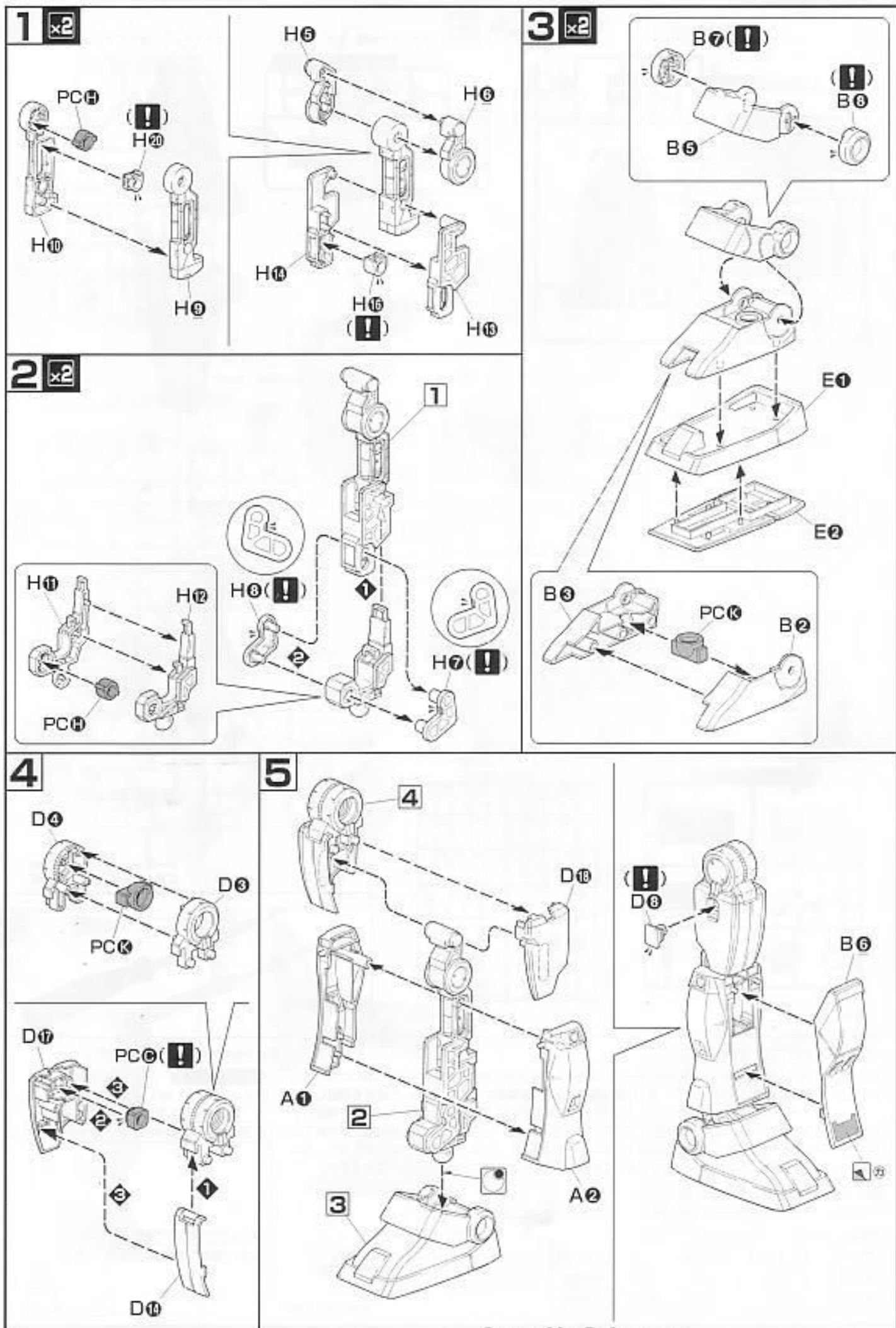


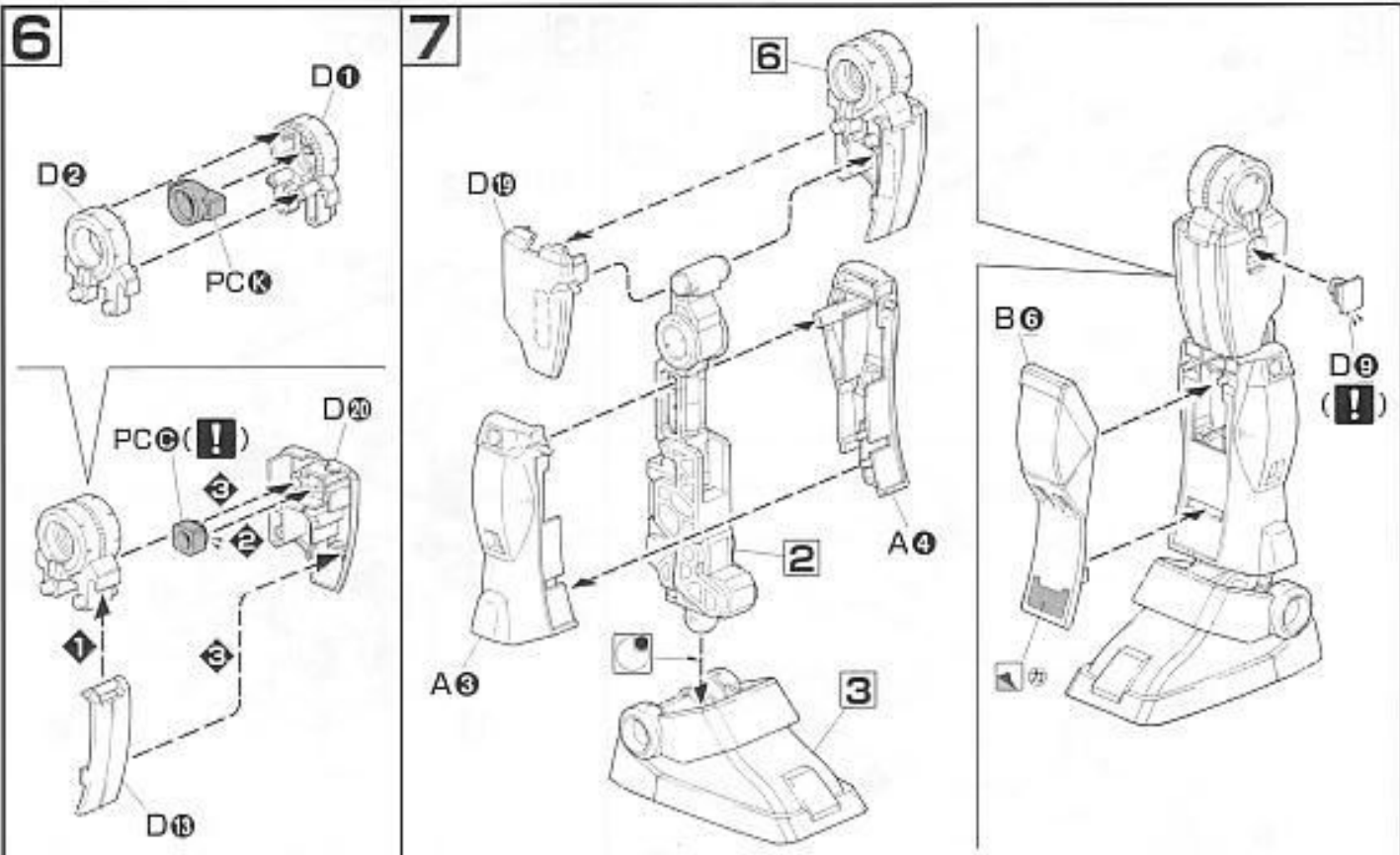
C1パーツ (スチロール樹脂: PS)



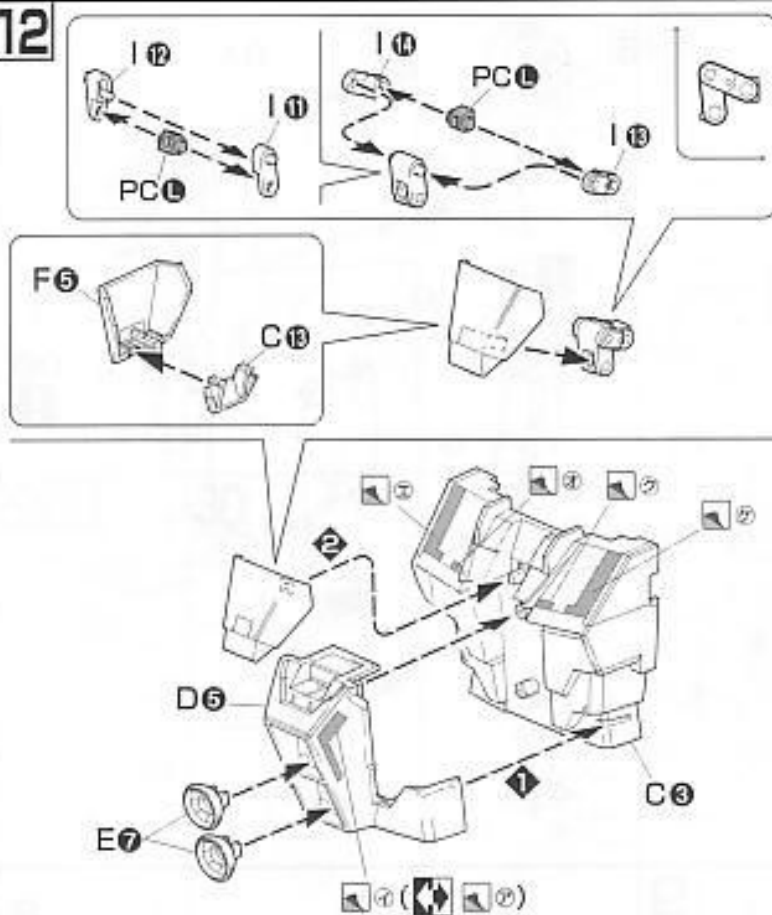
D1パーツ (スチロール樹脂: PS)



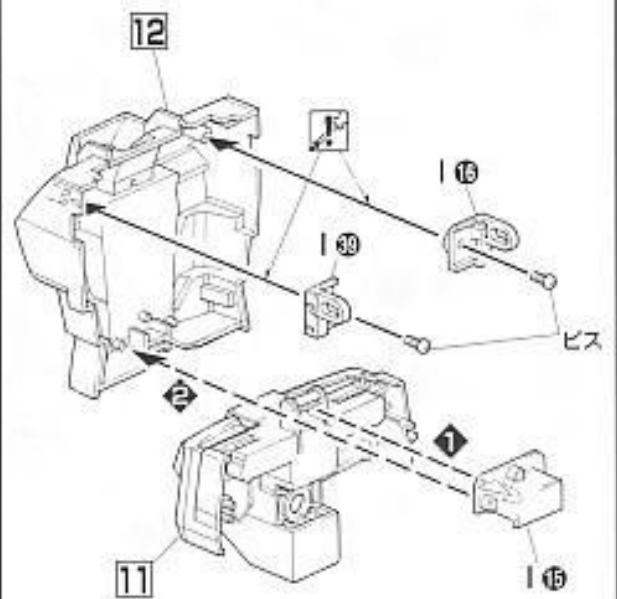




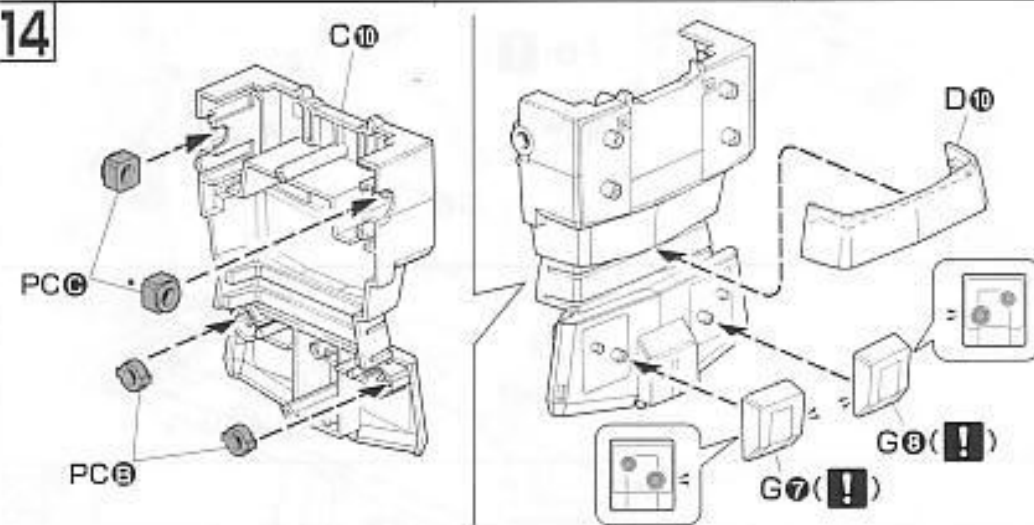
12



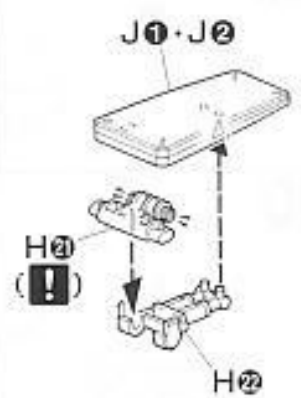
13



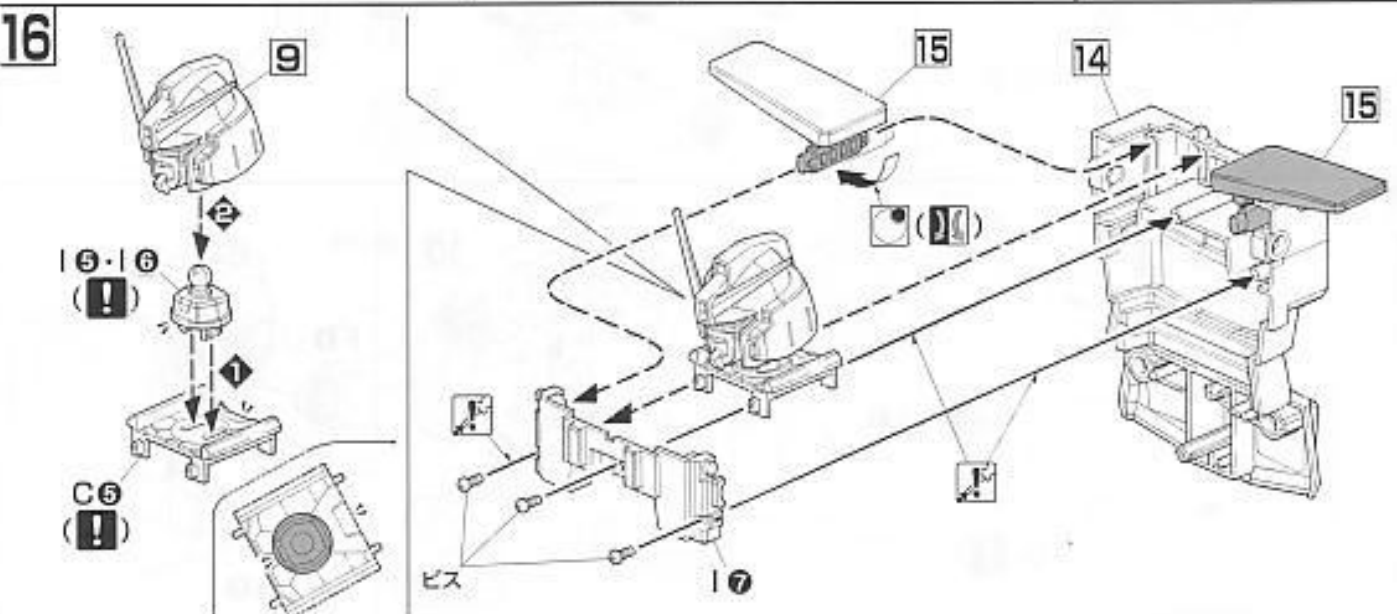
14



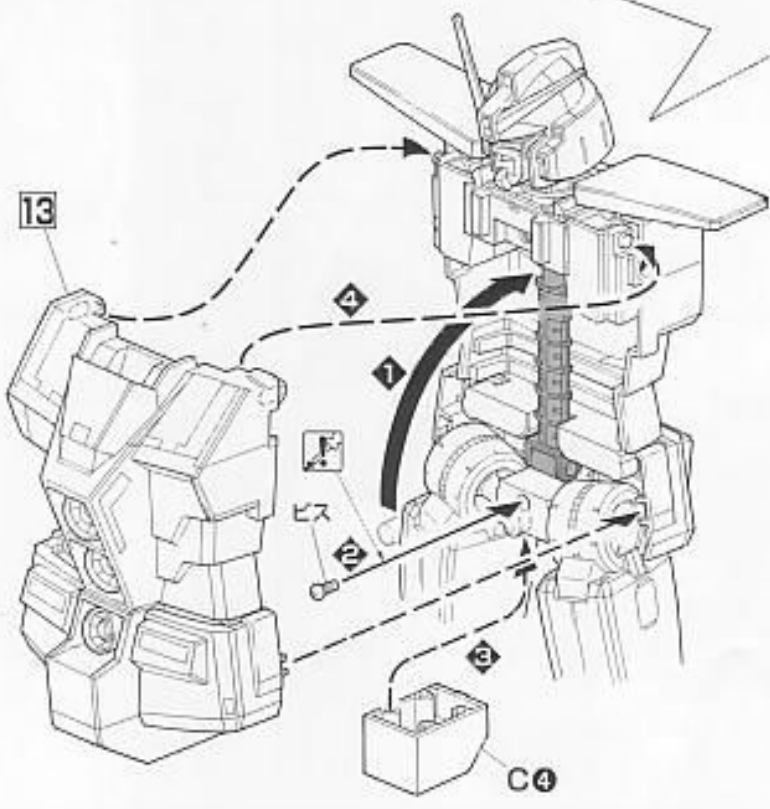
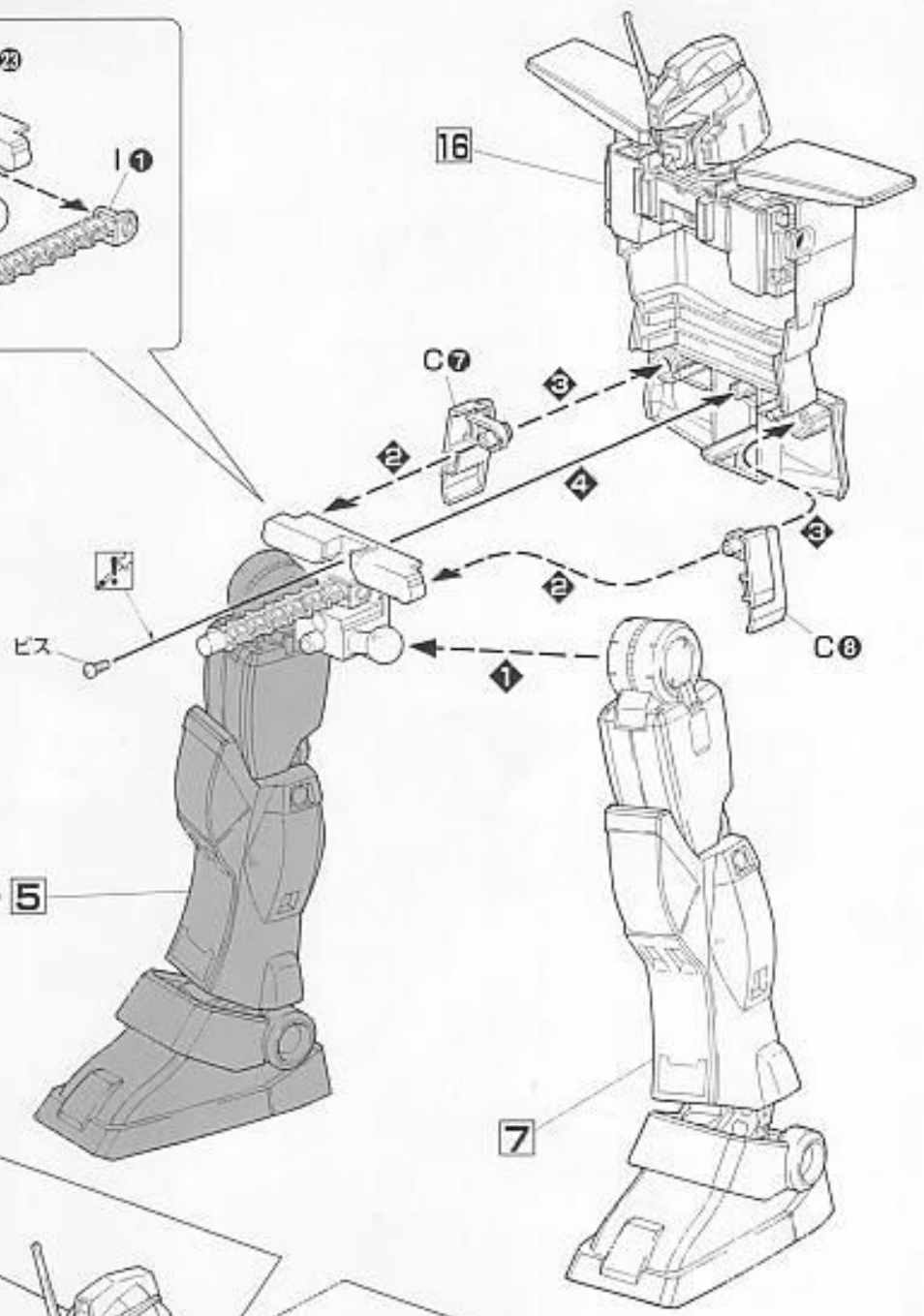
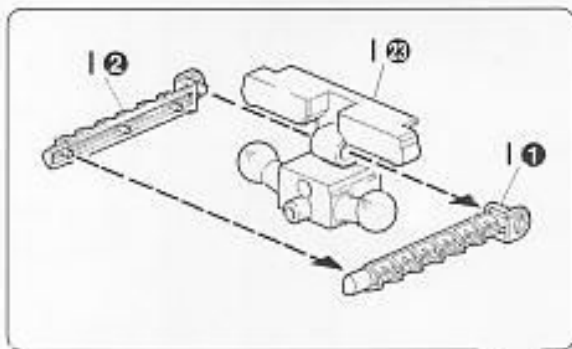
15 x2



16



17



MRX-009 "PSYCHO GUNDAM"

「サイコ・ガンダム」は、連邦軍のニータ研（ニュータイプ研究所）のひとつ、日本のムラサメ研究所で開発されていたNT（ニュータイプ）専用TMA（可変モビルアーマー）である。MA形態は、「要塞形態」「モビルフォートレス形態」などと呼ばれる。この機体は、かつてジオン公国軍が開発したサイコミュシステムを、ほぼフルスペックで導入したもので、機体制御や火器制御のほとんどを連邦軍の技術体系の中で再現しようとしたものだと言われている。ただし、そのためのデバイスは依然として小型化が困難であり、機体サイズは通常のMSの二倍以上であった。もっともこれは、ビーム・バリアー（フィールド）やM（ミノフスキー）クラフトの搭載も要因のひとつであり、機体コンセプトそのものが機体の巨大化を指していたと言えるだろう。無論、その甲斐あってサイコ・ガンダムは、複数のビーム砲や強力な装甲、バリアーシステムなどを装備する、当時最強の機体のひとつとして完成した。要塞型への変形は、主に浮遊システムであるMクラフト

を稼働させるためのもので、腕部へのエネルギー経路の組み替え、機体内部に設けられたニューブグリッドエミッターを機体外へ露出させる。加えてこの機体は、素養のあるパイロットをNTとして完備させる機能を付加されていたという。つまり、被験者を試験状況に置くことで、適宜のストレスやプレッシャーを与え、精神的な極限状態に陥らせるのである。そのため、MA形態時には、コクピットを中心とした正方形状のフィールドを形成し、自らの機体状況を強制的にパイロットへフィードバックするという機能も併せ持っていたようだ。ただし、連邦軍の調査ではNT的な素養のある人材が極端に少なかったため、ドーピングやマインドコントロールなどによって人工的NTとされる「強化人間」を生み出し、パイロットとして採用していたケースが多い。



コクピット

ヘッドモジュールはコクピット兼サイコミュシステムのインターフェイスアレイとなっており、頭頂部には2門の小型メガビーム砲を装備している。また顔部のみでもある程度の自律稼働が可能であるようだ。通常のレバーやハンドル、ペダルなども装備されているが、ほとんど緊急昇降的なものに過ぎない。機能的には制御系のみならずすべてが専任パイロット用に最適化されており、そのパターンデータを登録しておけば、機体外からの遠隔操作も可能である。

ビーム砲

マニピュレーターの各指には、ジオンと同様のビーム砲が内蔵されている。ただし、雷撃型ではなくエネルギーCAPシステムを採用している。

シールド

ガンダリウム合金などによる複合的な構造を持つ部材を従っており、標準的な弾頭やビーム兵器では一撃で貫通することはまず不可能である。また、ミノフスキークラフトのサブデバイスと安定翼を内蔵している。

3連装拡散メガ粒子砲

ジェネレーター直結型で、大出力のメガ粒子を放射状に射出する。無論、コンデンサーやバッファによる稼働保障システムも持っている。射程はそれほど長くないが、中・近距離兵器としては非常に強力。放射角はある程度調整可能だが、威力と有効範囲は反比例する。

SPEC

型式番号：MRX-009
全高：40.0m
全高：30.2m
(モビルアーマー形態時)
翼幅：32.4m
(モビルアーマー形態時)
本体重量：214.1t
全機重量：398.6t
ジェネレーター出力：33600kw
姿勢制御バーニア：6
装甲材質：ガンダリウム合金、他（詳細不明）
武装：3連装拡散メガ粒子砲
ビーム砲×10
小型メガビーム砲×2

脚部ユニット

巨大な自重を支えつつ移動するのに十分な強度を持つ歩行ユニット。MA形態時には、ミノフスキークラフトによる立方格子の生成効率を上げるため、ボディユニットに内蔵された粒子発生機の直下から下部のユニットを移動させる機構が内蔵されている。これは、大腿部と下部の粒子偏向機を縦向きに配置させることで、浮遊効果を安定向上させるためでもある。



バックパック

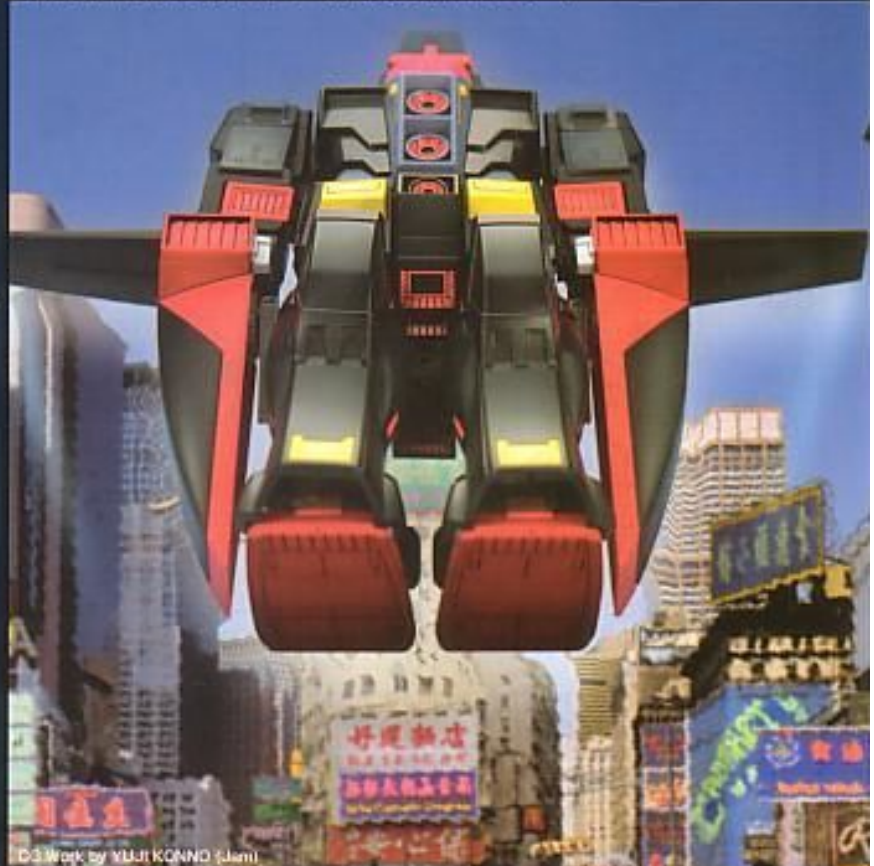
機体は通常のMSが装備するものと同等だが、その威力は倍増のものであり、緊急最大出力時には、ミノフスキークラフトを併用しなくとも機体を「飛行」させることが可能である。ただし、それが可能な時間は非常に短い。

MOBILE ARMOUR

モビルアーマー形態

MRX-009 サイコガンダム

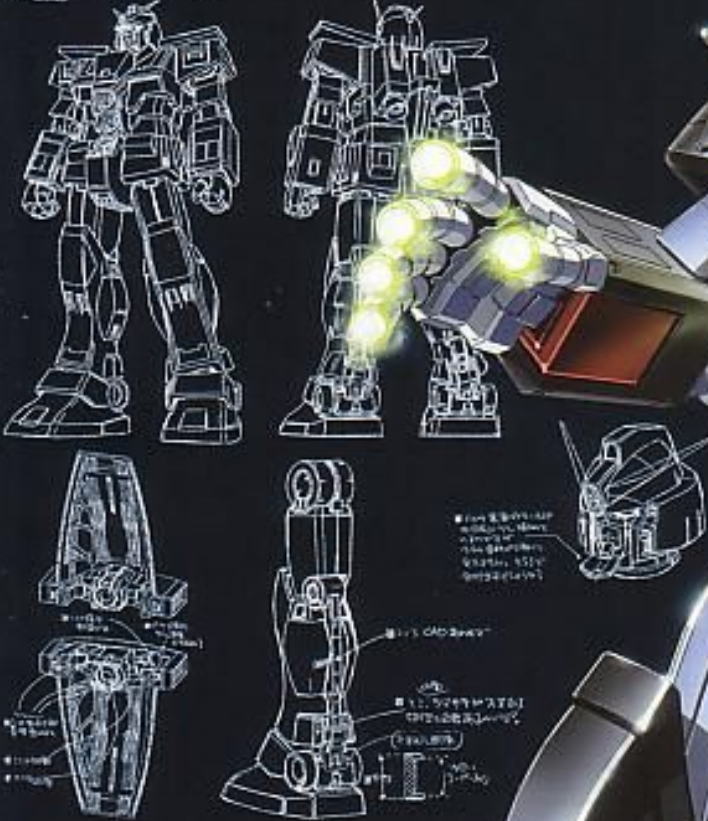
サイコ・ガンダムはTVシリーズ「機動戦士Ζガンダム」に登場するNT専用可変MAである。U.C.0087年、5月11日のシャッロー攻撃戦終了後、宇宙への帰還に失敗したカミーユは、地球上で活動する反連邦組織カラバの協力を得て太平洋上へ脱出。途中、一年戦争の英雄アムロ・レイらと合流し、宇宙へ上がるためのシャトルを奪うべく、エーゴのガルダ級輸送機アウドムラでニューギニアのティターンズ基地を目指す。その道中、同型機のスードリでアウドムラを追うティターンズのベン・ワグナーは、日本のムラサメ研究所に協力を要請していた。同年8月29日、アウドムラはニューホンコンに立ち寄り、現地経済界の実力者ルオ・ウーミンの支援を得ようとするが、そこに謎の巨大MAが出現する。ホンコン・シティの摩天楼に突如出現した漆黒のサイコ・ガンダムは、MA形態のまま、迎撃に出たカミーユのガンダムMk-IIに襲いかかる。「何だ!?、こんな都合で…!」[ガンダムMk-IIが!] 迎撃への被害を歯牙にもかけず、サイコ・ガンダムは人型へと姿を変え、Mk-IIに襲みかかるところがその時、パイロットのフォウ・ムラサメが突然苦しみをだした。「あっ!? な、何だ、このザラッとした感覚は!? こんな感覚を持った敵がいるというのが、気持ち悪い…」 確然とするカミーユをよそに、サイコ・ガンダムはそのままだち去ってしまった。「逃げた。なぜだ? 急に…」 それは、カミーユの運命を変える出会いであった……。

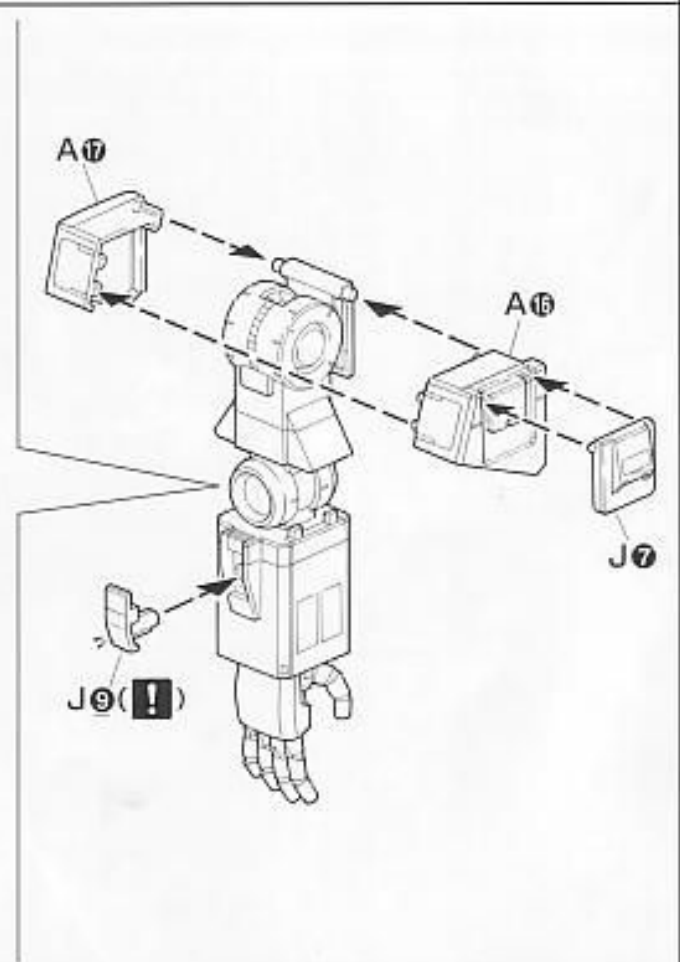
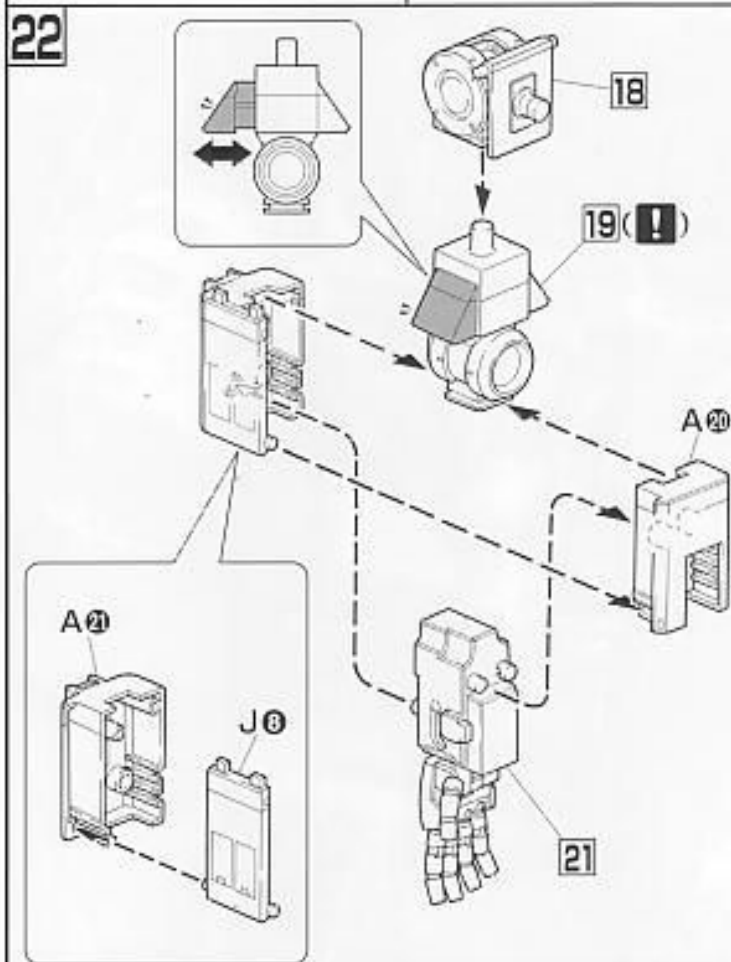
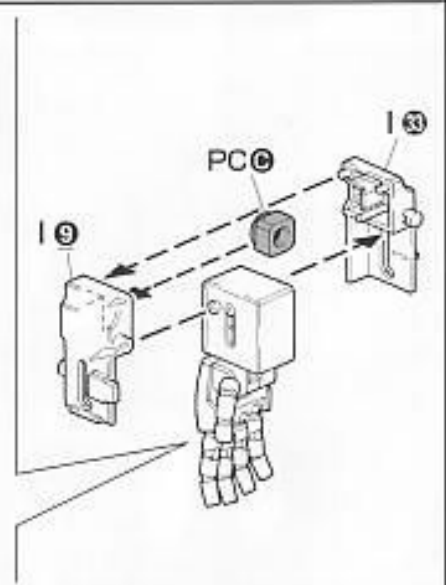
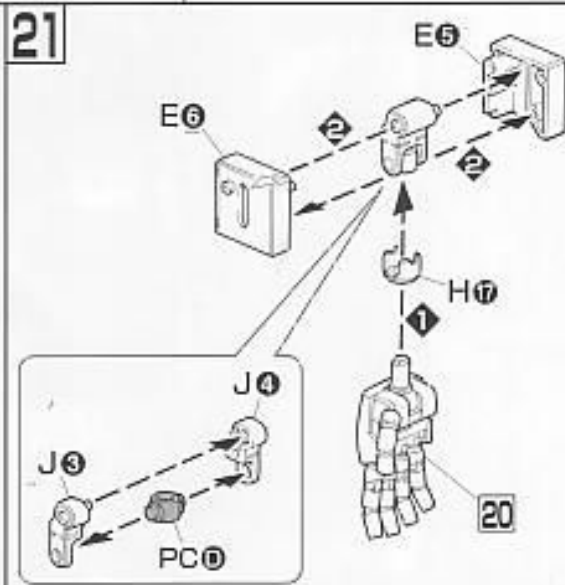
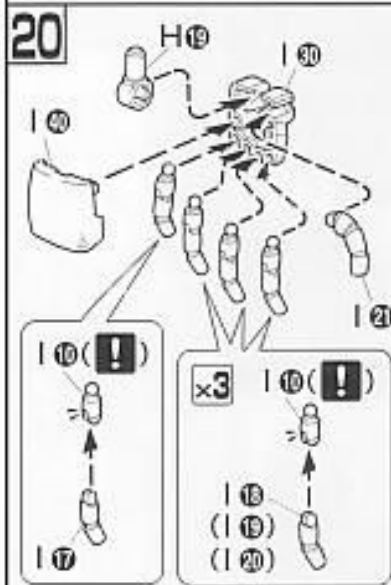
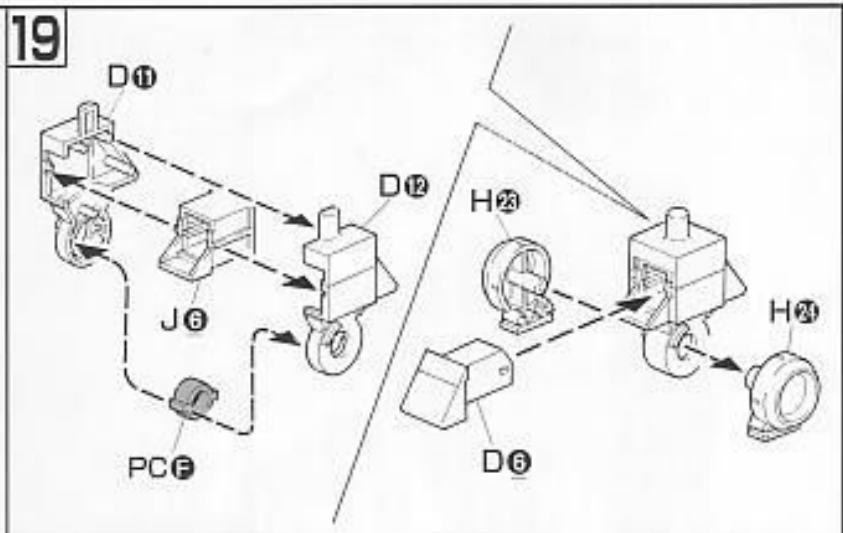
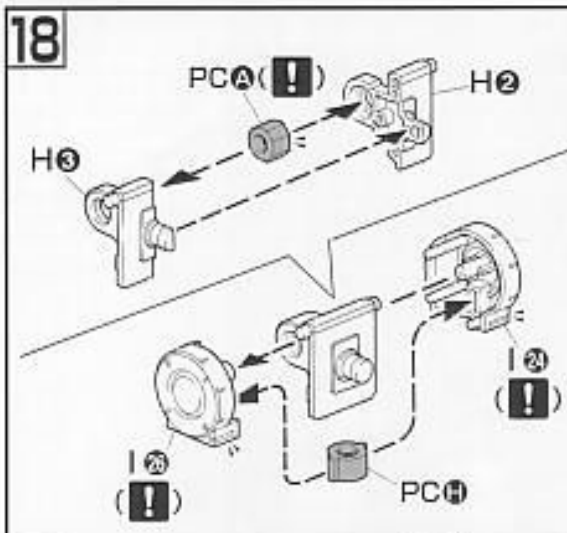


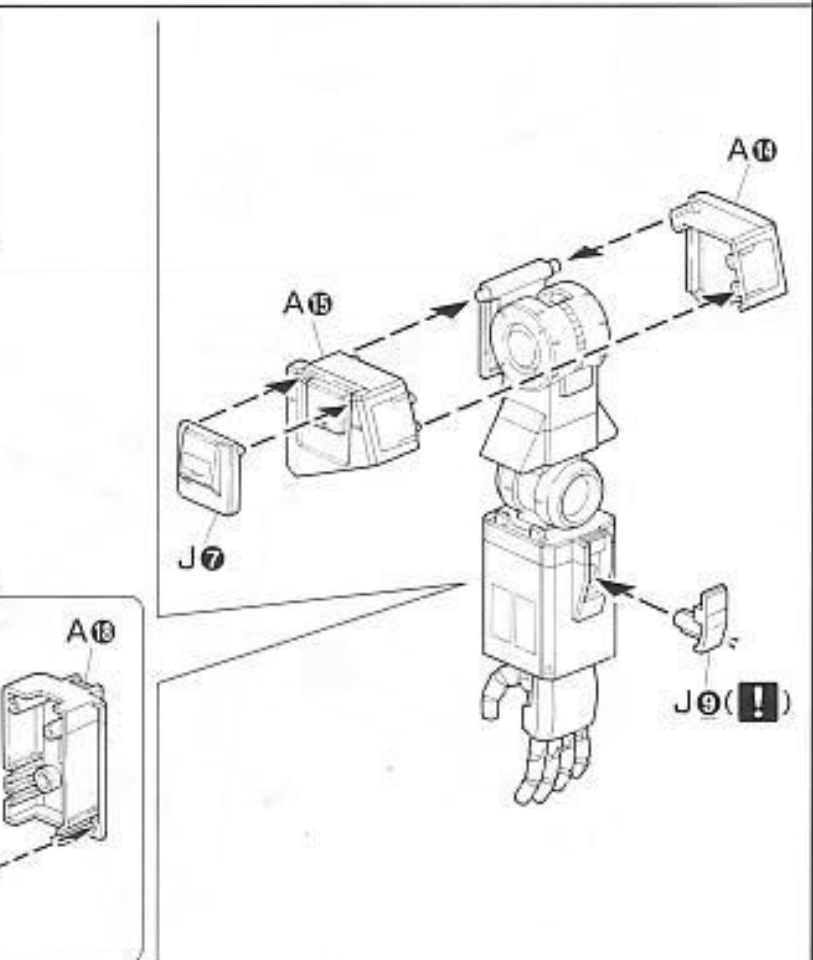
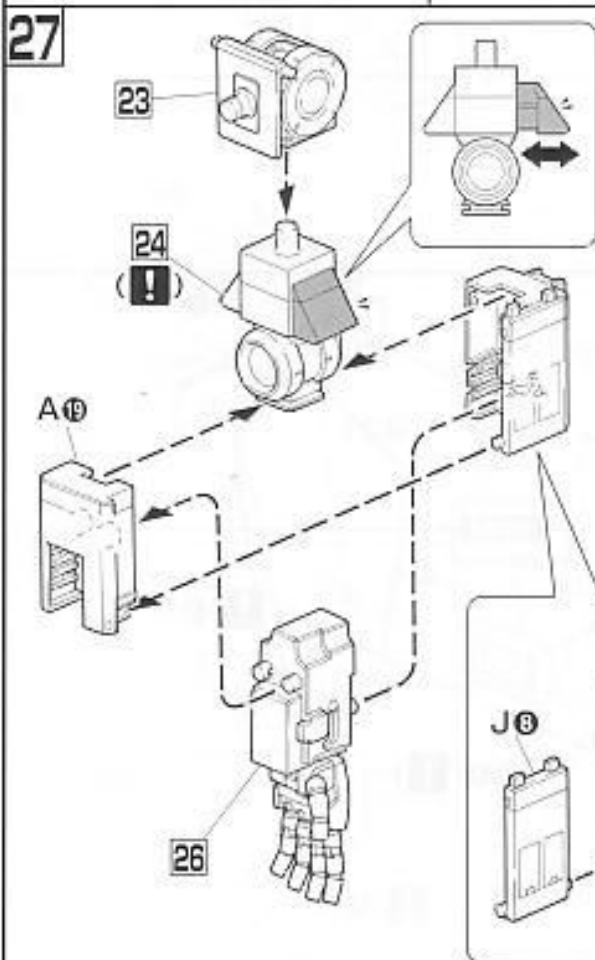
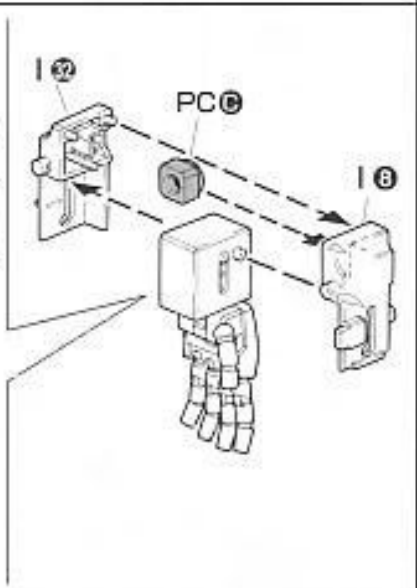
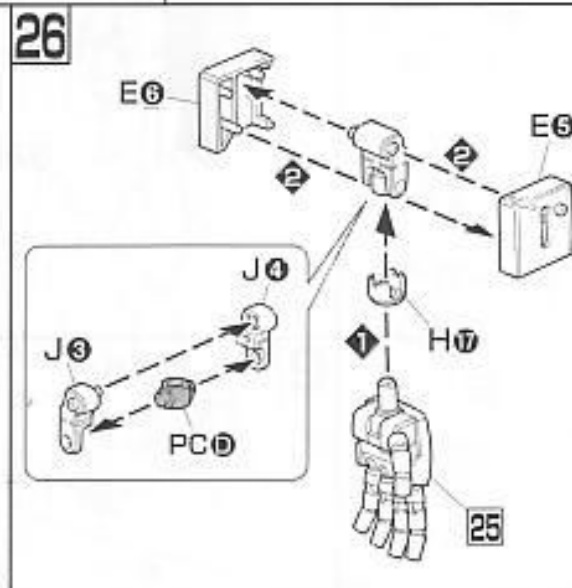
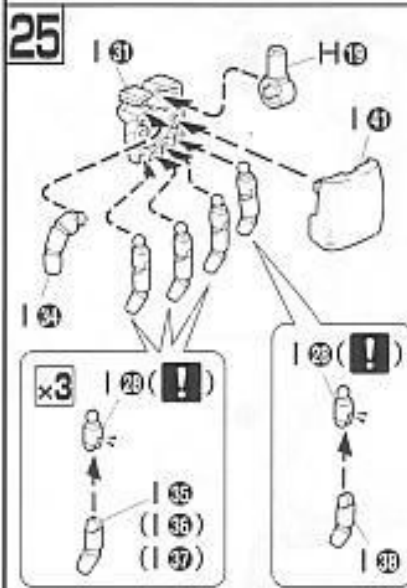
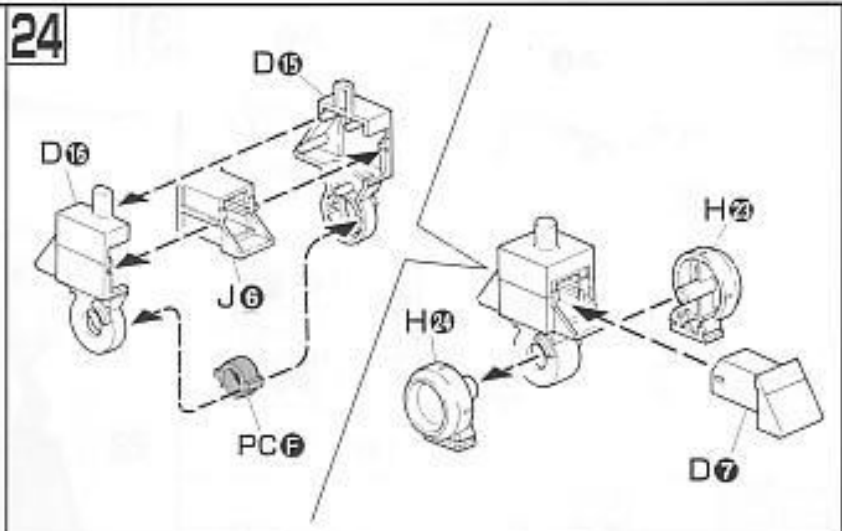
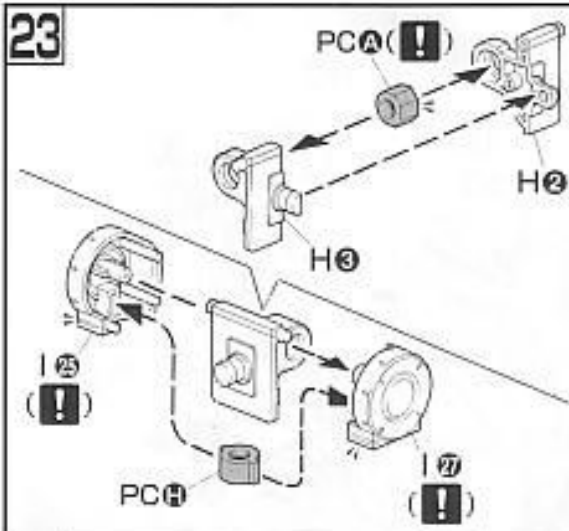
CG Work by YUJI KONNO (Jani)

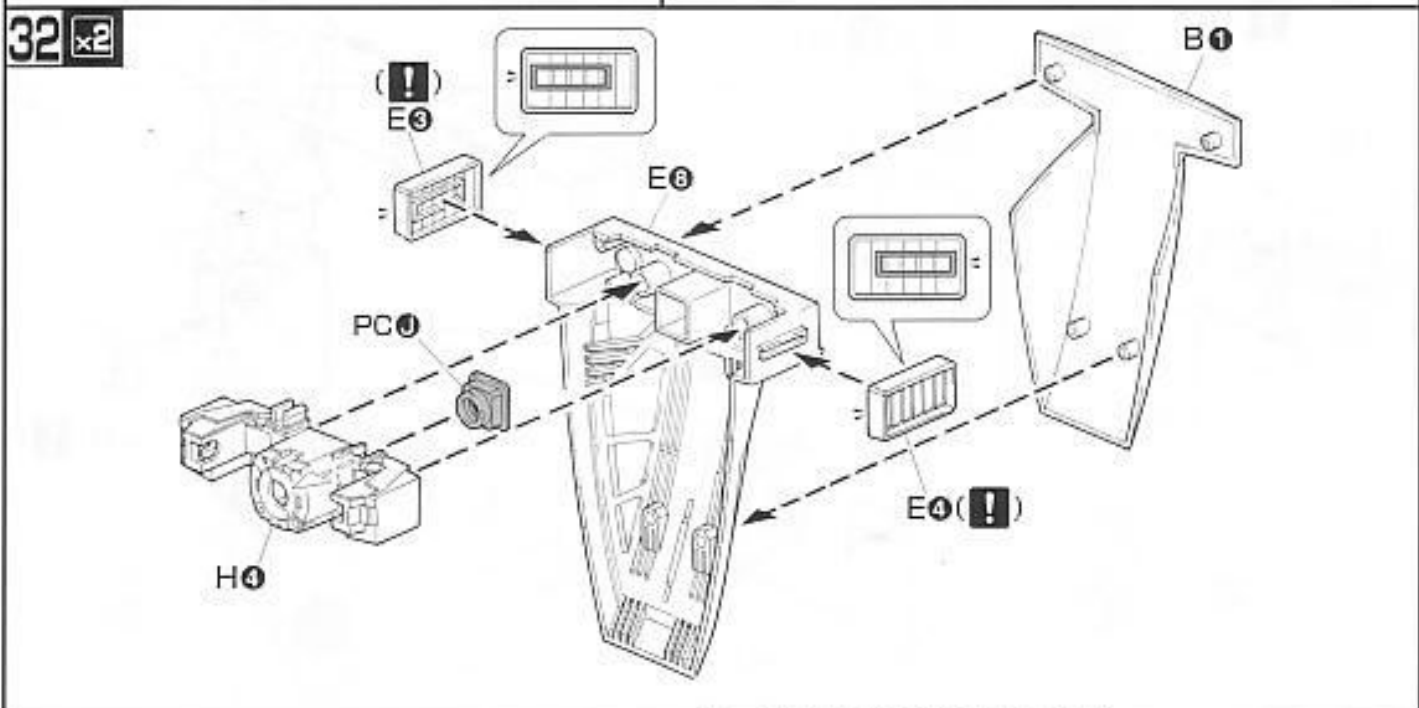
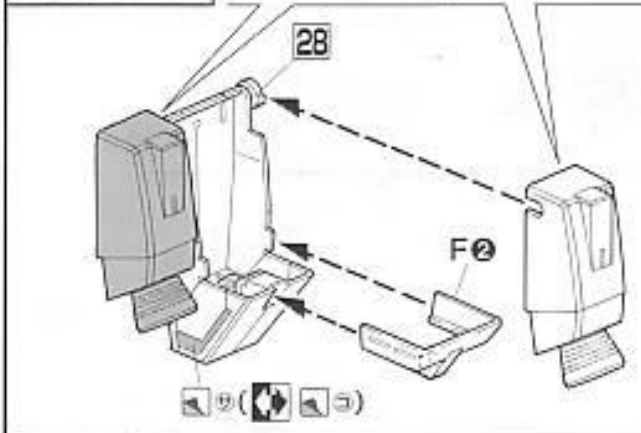
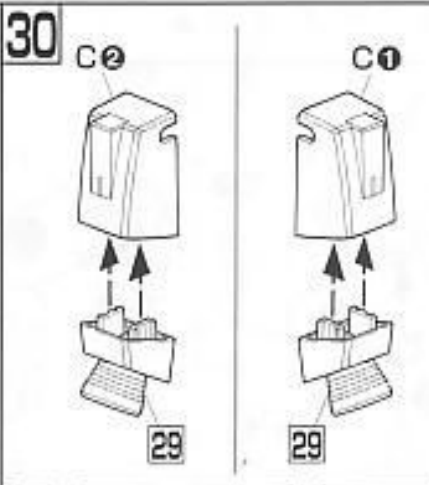
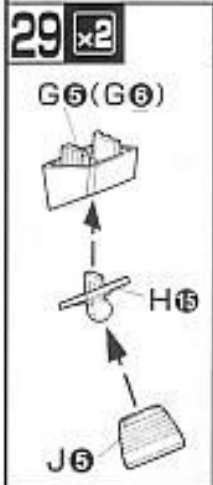
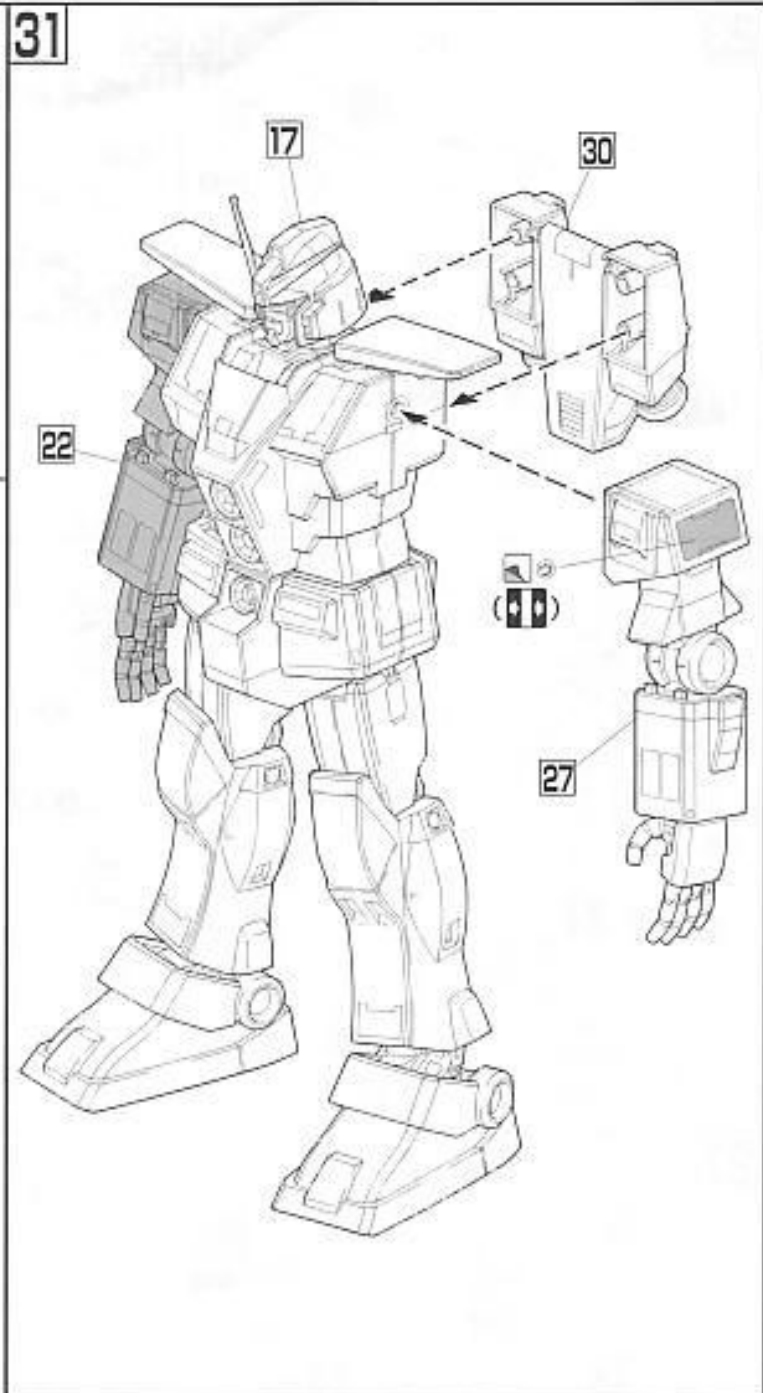
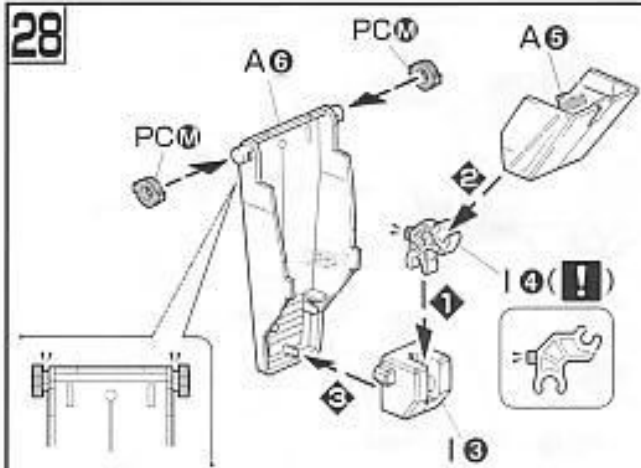
■MRX-009 PSYCHO GUNDAM (サイコガンダム)
デザインワークス(コンセプトデザイン: カトキハジメ)

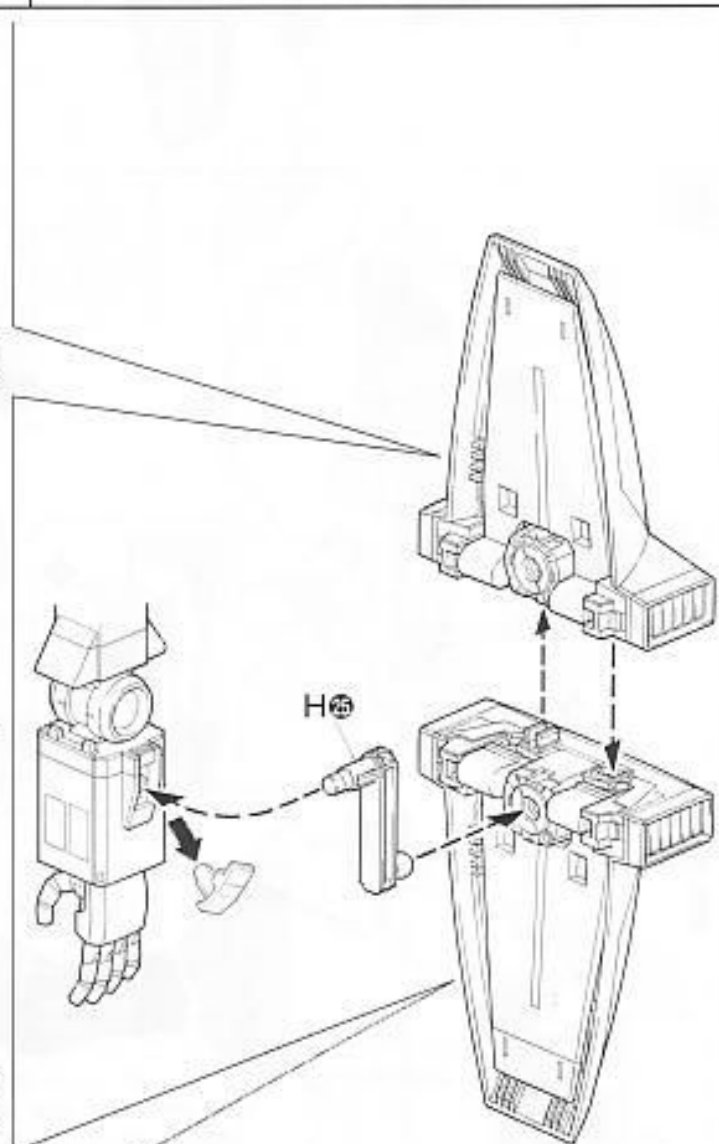
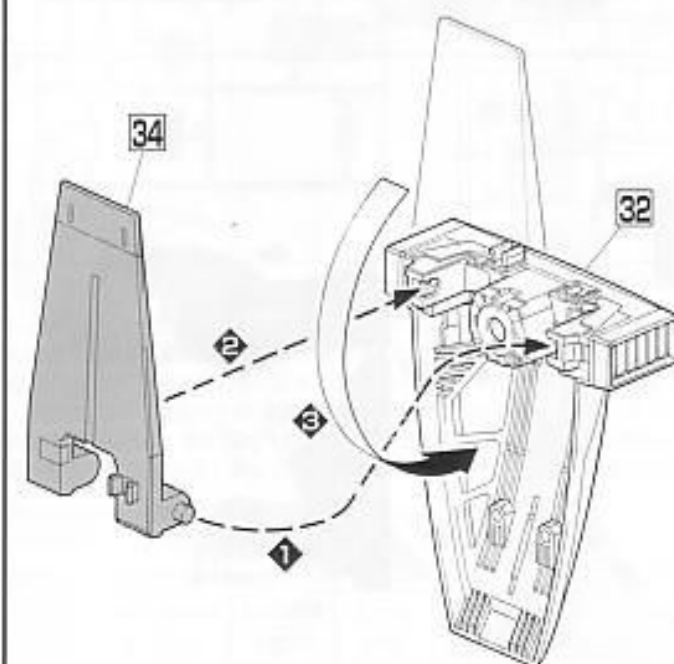
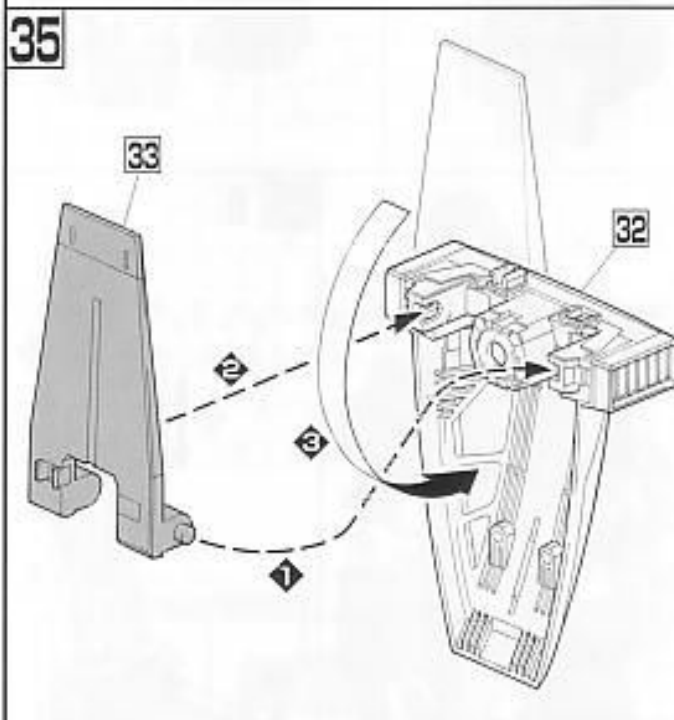
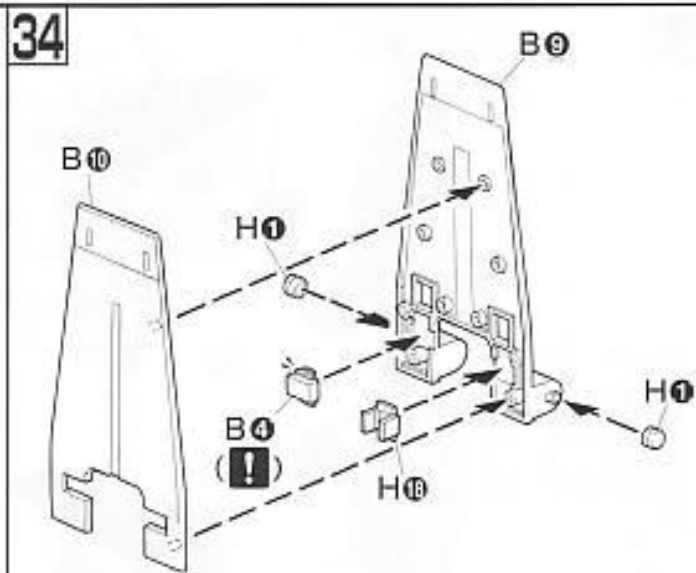
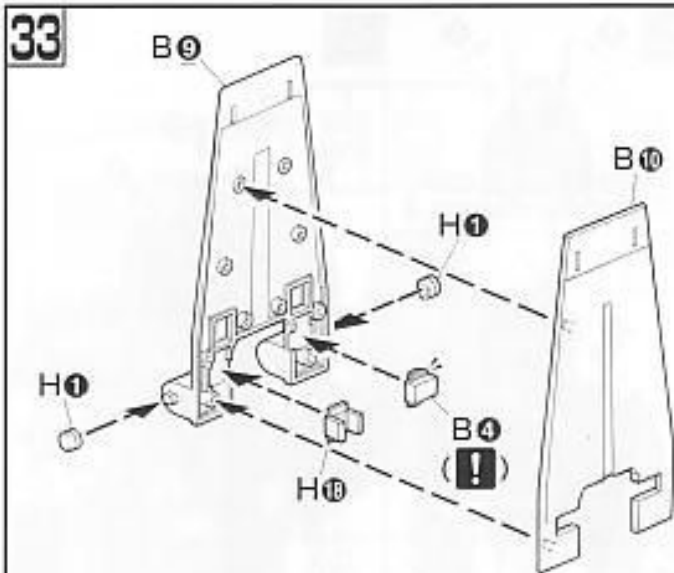
MRX-009 52-MOVING model

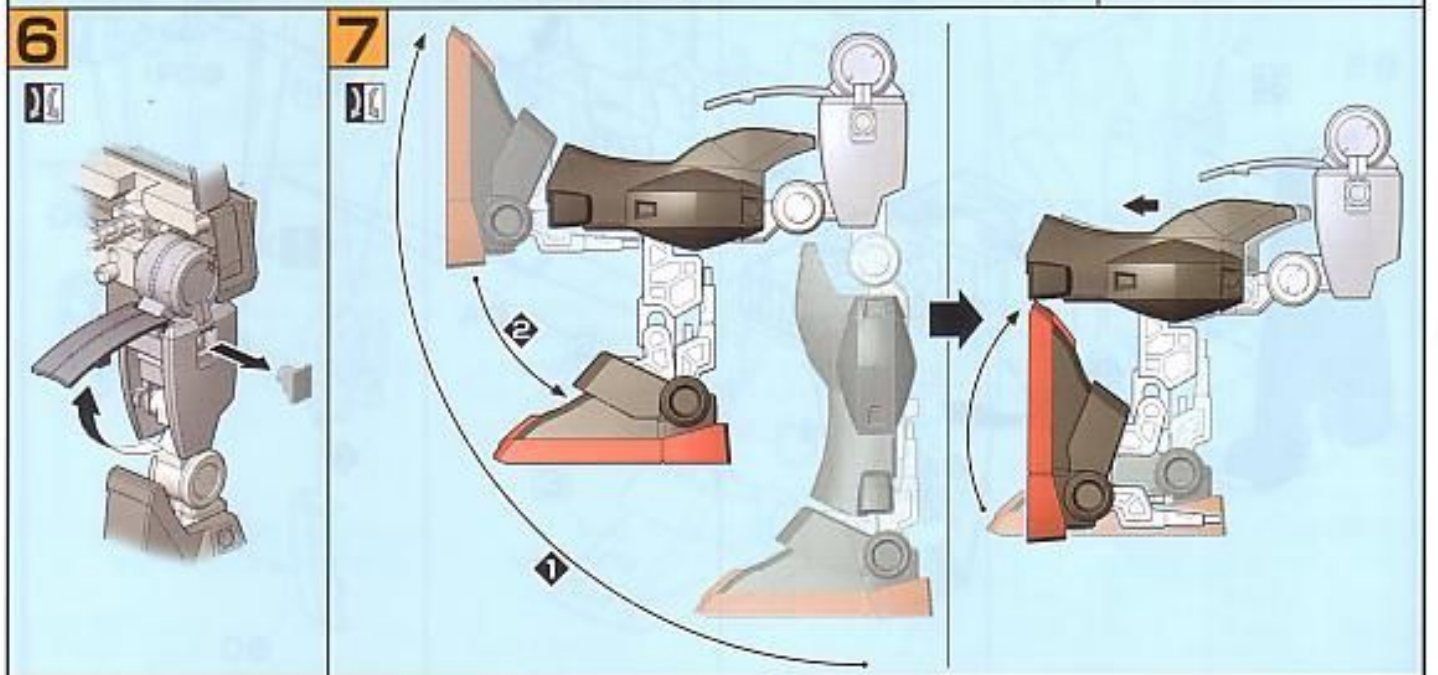
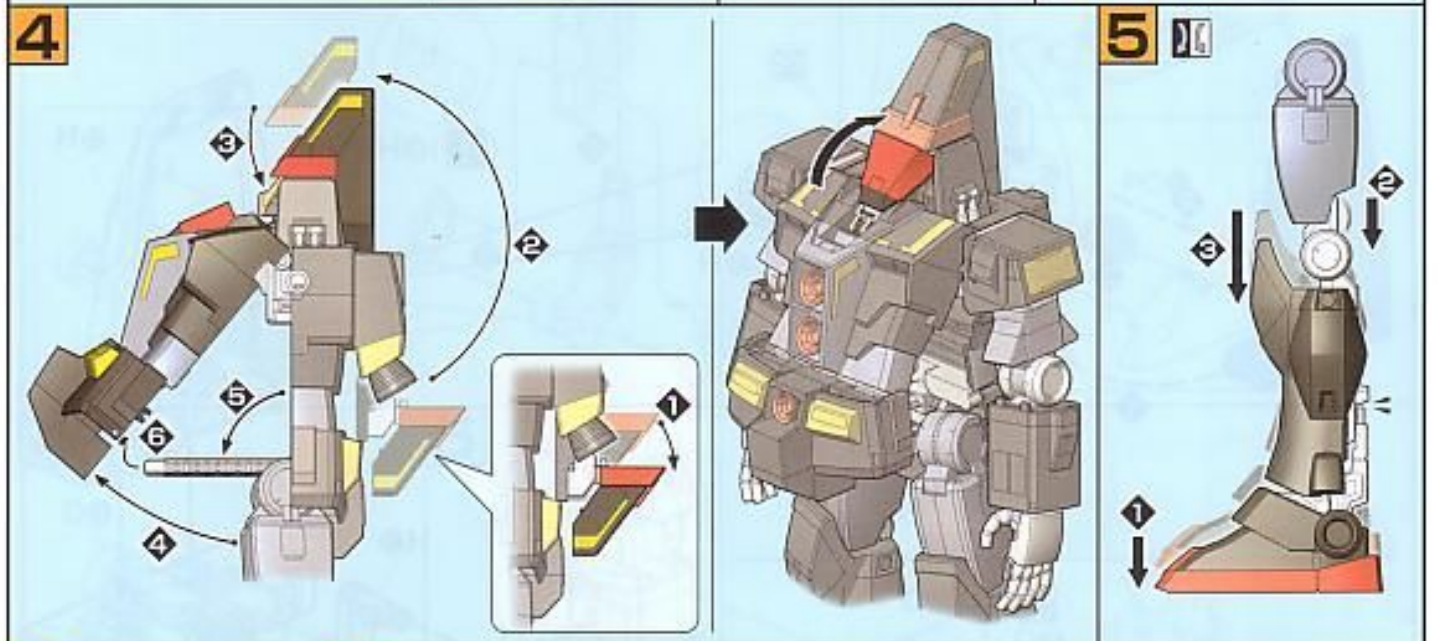
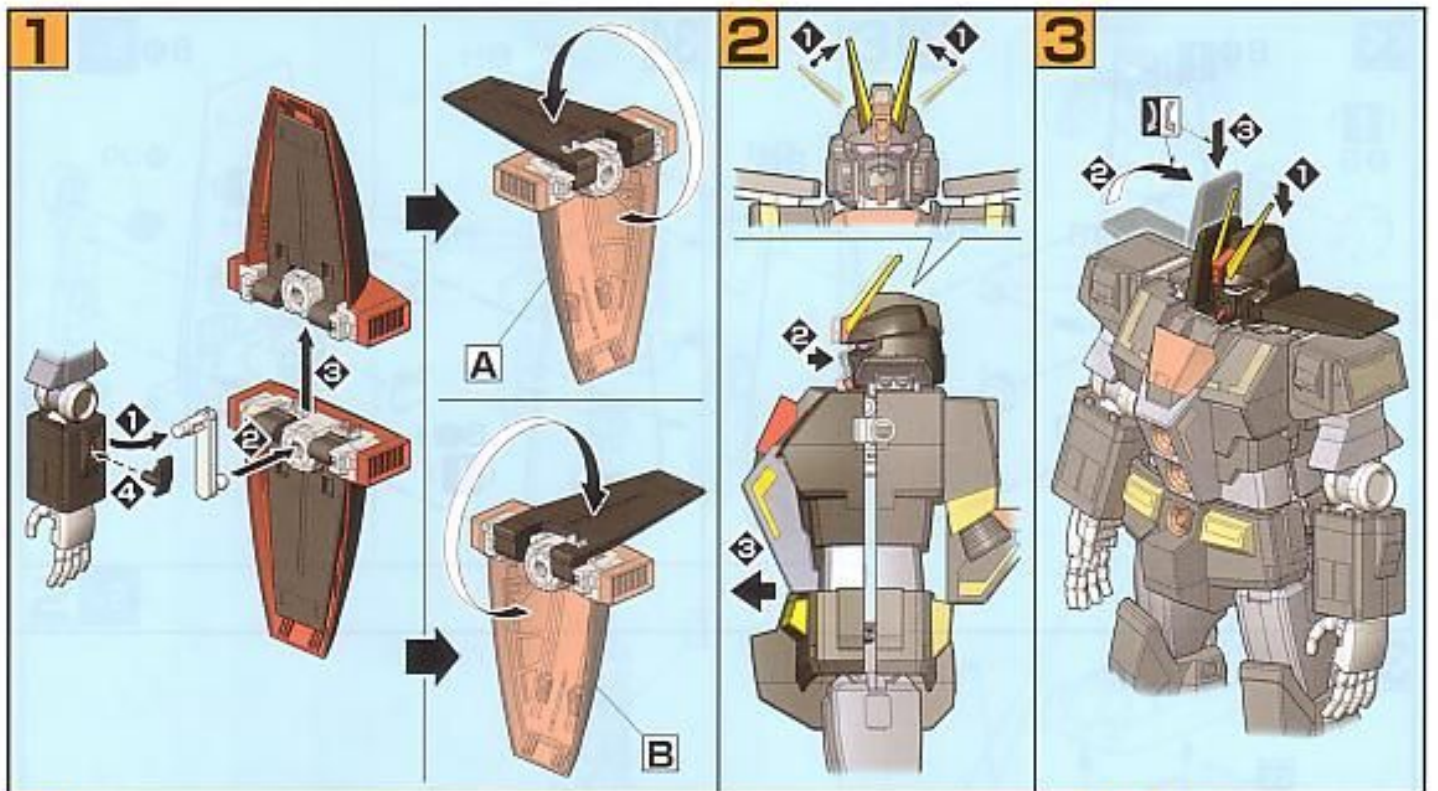




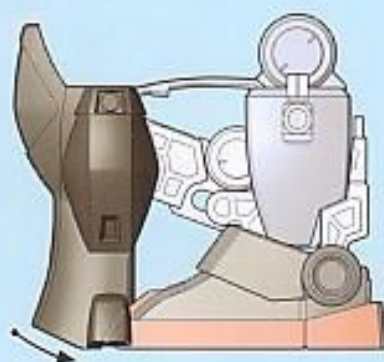
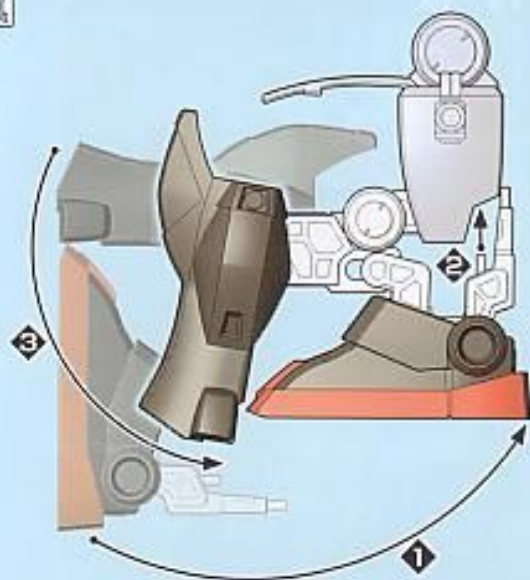




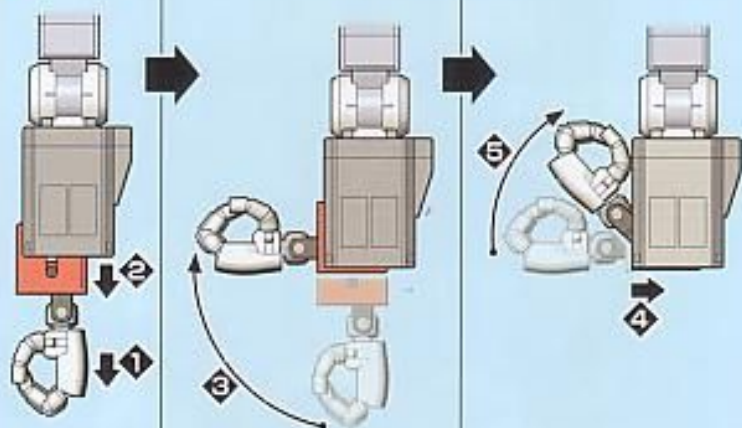




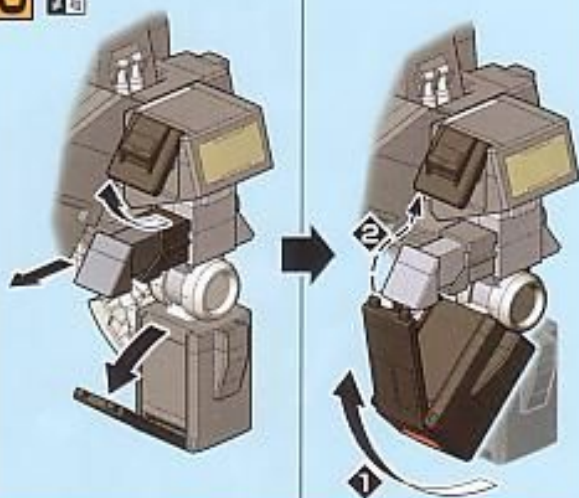
8 



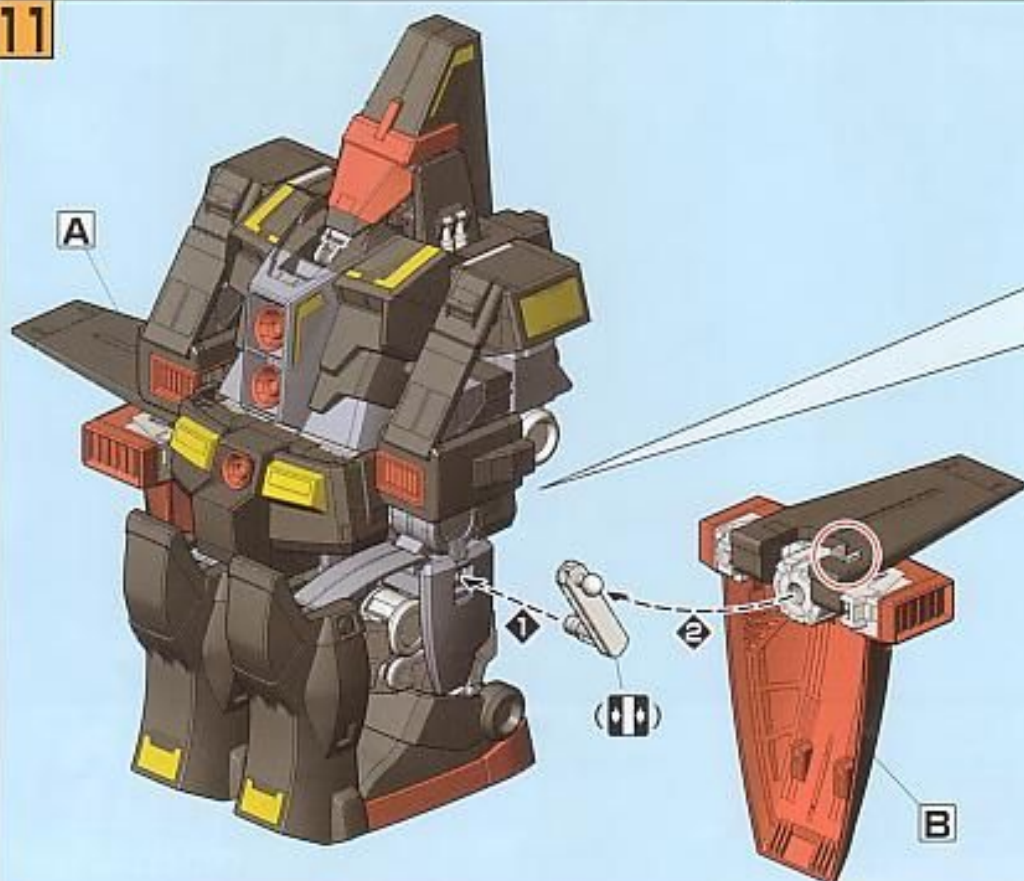
9 



10 



11



TRANSFORMATION SYSTEM

変形機構

DETAIL

ディテール



ACTION

アクションポーズ

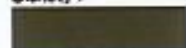
REAR VIEW

リアビュー



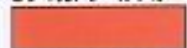
COLOR GUIDE

●本体等:



ブラック (100%)
+ホワイト (少量)
+ブルー (少量)
※または、ガンダムカラー
ブラック!

●ツマ先、シールド等:



モンゼレッド (100%)
※または、ガンダムカラー
レッド!

●アンテナ等:



イエロー (50%)
+ホワイト (40%)
+オレンジ (10%)

●関節、指等:



ホワイト (95%)
+ブラック (5%)

●胸部、大脚部等:



ミディアムブルー (50%)
+レッド (30%)
+ホワイト (20%)
※または、ガンダムカラー
ブルー1!

●目、センサー等:



ピンク (100%)

※よりリアルに仕上げたい方は、下記基本色をご覧ください。
※塗装には、より安全な「水性塗料」のご使用をおすすめします。

●このキットを、よりリアルに塗装したい方は、(株)GSIクレオスより発売のガンダム
カラー「HG「サイコガンダム」用」その他カラーセット)をお使いください。