

© 創通 エージェンシー・サンライズ

Illustrated by BEE-CRAFT



HYAKU-SHIKI + 'MEGA BAZOOKA LAUNCHER'

A.E.U.G. ATTACK USE PROTOTYPE



HG
UNIVERSAL CENTURY



BANDAI 2004 MADE IN JAPAN

この商品には、百式・メガバズーカランチャーが1体入っています。パッケージの写真・イラストと商品とは多少異なりますのでご了承ください。

HYAKU-SHIKI + 'MEGA BAZOOKA LAUNCHER' A.E.U.G. ATTACK USE PROTOTYPE MOBILE SUIT

© 2004 バンダイエンターテインメント株式会社



MODEL NUMBER : MSN-00100
TOTAL HEIGHT : 19.2m
WEIGHT : 31.5t
TOTAL WEIGHT : 54.5t
GENERATOR OUTPUT : 1850kw
MATERIAL : GUNDALIUM ALLOY
ARMAMENTS : 60mm VULCAN
BEAM RIFLE
BEAM SABER × 2
CLAY BAZOOKA

1/144 SCALE
HG
UNIVERSAL CENTURY

BANDAI 2004 MADE IN JAPAN

● 本製品の製造は、中国で行われています

Scanned by Dalong.net

0126783

**BAN
DAI**

HYAKU-SHIKI + "MEGA BAZOOKA LAUNCHER"

メガ・バズーカ・ランチャーは、MSが携行可能な最大火力を持つ兵器としてエゥーゴが開発した大型ビーム兵器である。目前可能な推進装置を備え、運用するMSに極力負担をかけないように配慮されており、機能的には、その管制と制御のためにMSが必要であった。ただし、この砲を制御している間、エネルギーの充填に時間がかかることもあって、運用するMSは基本的に近接戦闘が不可能となるため、機体とパイロットは、戦闘空域から離れていても伏兵による攻撃を察知して即座に回避、応戦が対応可能なほど優秀でなければならなかった。そこで、主に百式とクワトロ大尉が運用することになったという説もある。メガ・バズーカ・ランチャーが実際にあげた効果は評価の分かれるところだが、その大きさ（ある意味では「かさささ」）に対しての威力は否応なく恐怖であったため、さらにMSとの連携に配慮した装備の開発が進められることとなった。



グリップ
基本的には機体を保持するための装置だが、メガ・バズーカ・ランチャーとMSのインターフェイス端末でもある。

SPEC

型式番号：MSN-00100
全高：19.2m
本体重量：31.5t
全備重量：54.5t
ジェネレーター出力：1850kw
装甲材質：ガンダリウム合金
武装：60mmバズカノ
ビーム・ライフル
ビーム・サーベル×2
クレイ・バズーカ



CG Work by YUJI KONNO (Jam)

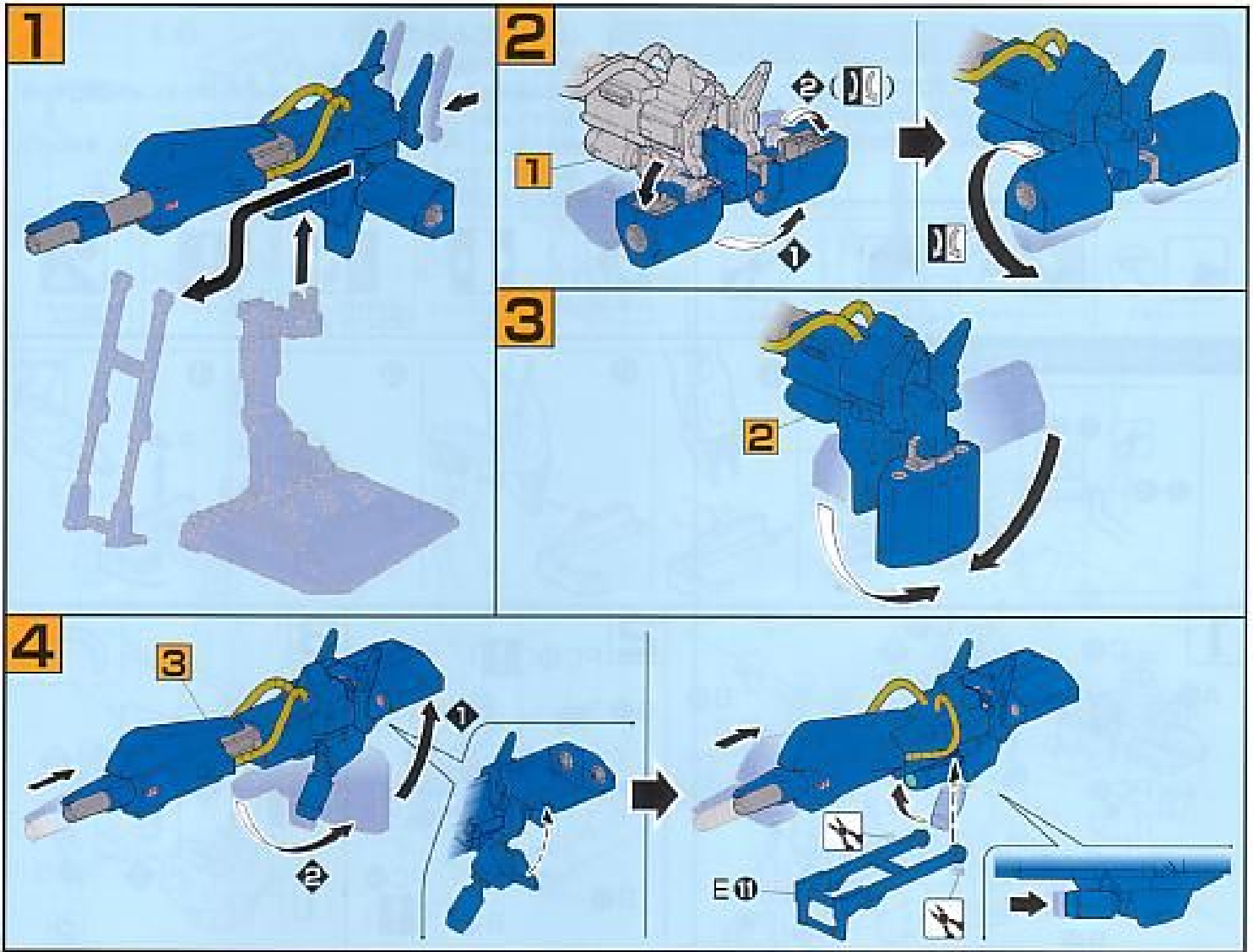
百式+メガバズーカランチャー
U.C.0087年3月25日、アーガンはアムランにおいて通常の補給の他にメガ・バズーカ・ランチャーの供与を受けた。その後、この装備は調整を続け、実際に百式が運用したのは、シャトルデンプテーションを道るメッサラとの初接触の間である。後に、外部ジェネレーターを使用する強化改造を経て、同年10月アクシズとの接触に先立ち、播磨するコス・ゾアとの戦闘で使用された。さらに、Zガンダムのオプション装備として開発されたハイパー・メガ・ランチャーと同等のデバイスを導入し、同年11月中旬、ダカールの機会を占領する作戦の終了後に、ティターンズの追っ手を振り切るために展開されていた軌道上の戦闘で、そして、U.C.0088年2月下旬にはコロニーレーザーに改造されたグリプスIIを巡る三つ巴の激戦の最終において使用された。グリプス戦役終了後、これらの運用データを元に、新たなリポートデバイスが開発されることとなる。

■HYAKU-SHIKI + "MEGA BAZOOKA LAUNCHER" (百式+メガバズーカランチャー)
デザインワークス(コンセプトデザイン：カトキハジメ)



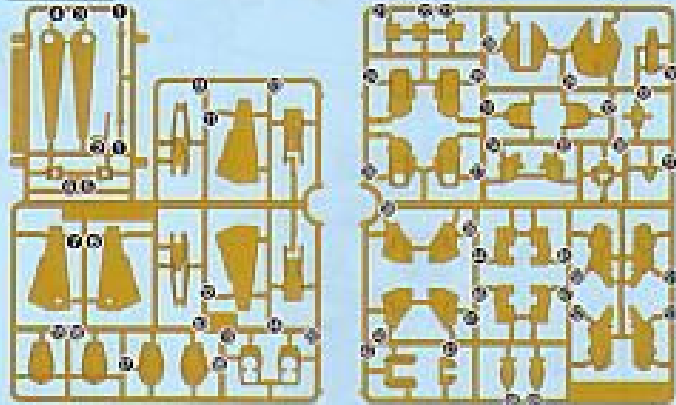
Scanned by Dalong.net

Illustrated by BEE-CRAFT

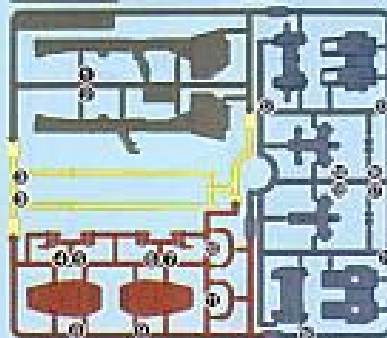


パーツリスト

A/パーツ (スチロール樹脂: PS)

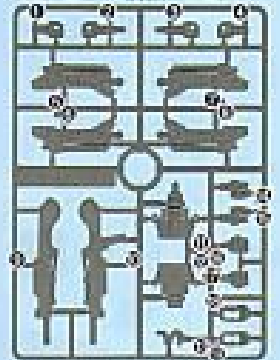


B/パーツ (スチロール樹脂: PS)

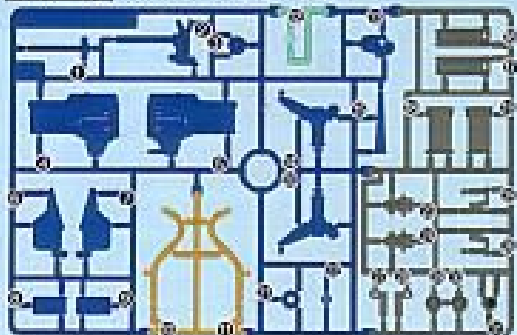


C/パーツ

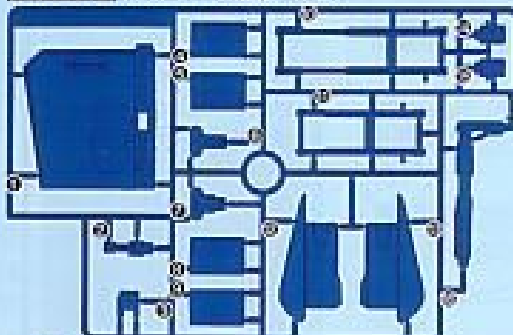
(スチロール樹脂: PS)



D/パーツ (スチロール樹脂: PS)



E/パーツ (スチロール樹脂: PS)



(PC-120)
(ポリエチレン: PE)



- シール.....1
- ガンダムデカール...1

MSN-00100 HYAKU-SHIKI

百式



MSN-00100 百式

当初はTM5 (可変モデルスーツ)として開発されていたが、変形構造に欠陥があったため、急遽、背面下部の機体として仕様変更された。開発が進展されたのは、もともと機体自体のモディンツルが属したため、脚部の独立式デュアルフットアーマーや背部のフレキシブル・バインダーなどは、TM5としての機体の名称であると言われている。他に、この機体の基本設計を担ったバリエーションなども開発され、ガンダム系の機体系譜にその名を刻み込んでいる。

ビーム・サーベル

リック・ディアスなどに採用されたものと同型品。通常はリア・アーマー部に2本装備されている。

ビーム・ライフル

百式の専用武器だが、ベースとなったのは数年前に開発されていた試製。その機体構造を流用し、出力強化などが施されたもので、開発当初の段階の性能を持つ。

クレイ・バズーカ

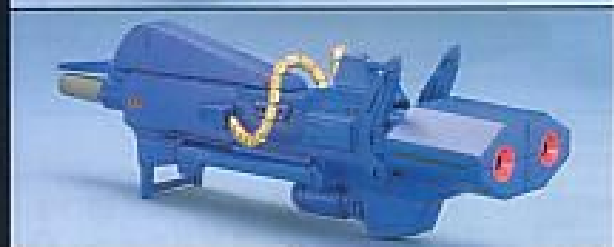
本来クレイ・バズーカとは、敵機の撃破よりも内部破壊による降参不測、すなわち“足手まとい”とする妨害目的などを主とする武器である。エゥーゴの初期の戦術ではその種の武器が多用されていたため、この武器もそう呼ばれているが、実際には他の用途も使用可能である。

MEGA BAZOOKA LAUNCHER

メガバズーカランチャー

REAR VIEW

リアビュー



COLOR GUIDE

※ホリアールに仕上げたい場合は、下の基本色をご確認ください。
※塗料には、より安全な「水性塗料」のご使用をおすすめします。

●本体:		●腕部等:		●足、バーニア等:		●フレーム等:		●メインカメラ:		(メガバズーカランチャー)		●バーニア部:		●ベース:			
	ゴールド(75%) +ブラック(25%) ※または、ガンダムカラー ゴールド		ブルー(90%) +ネービーブルー(10%) ※または、ガンダムカラー 70-83		レッド(85%) +ブラック(15%)		ブラック(100%) +ブルー(10%)		蛍光グリーン(100%)		インディゴブルー(60%) +コバルトブルー(40%) ※または、ガンダムカラー		グレー(100%)		レッド(90%) +イエロー(10%)		グレー(90%) +レッドナイトブルー(10%) +ネービーブルー(20%)

注意

必ずお読みください

- とがった部品がありますので、8才未満のお子さまには絶対に与えないでください。
- 小さな部品があります。口の中には絶対に入れないでください。窒息などの危険があります。

(組み立てる時の注意)

- 組み立てる前に説明書をよく読みましょう。
- 部品は番号を確かめ、ニッパーなどできれいに切り取りましょう。切り取った後のクズは捨ててください。
- 部品の中には、ヤむをえす、とがった所があるものもありますが、気をつけて組み立ててください。
- 塗装にはより安全な「水性塗料」のご使用をおすすめします。



・シールの番号



・デカールの番号



・後に組み立てます



・切り取る場所



・反対側に貼り付けるパーツ



・両側に同じパーツを貼り付ける



・反対側と同じように取ります

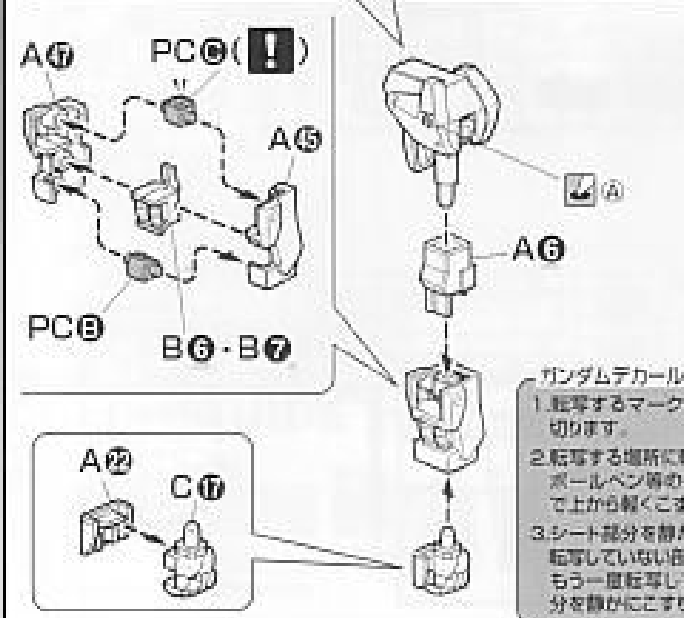
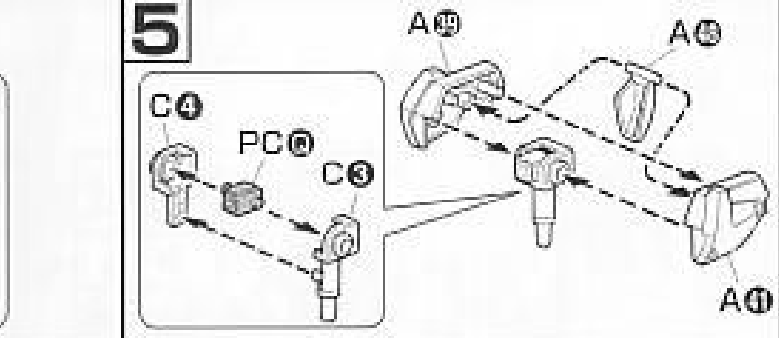
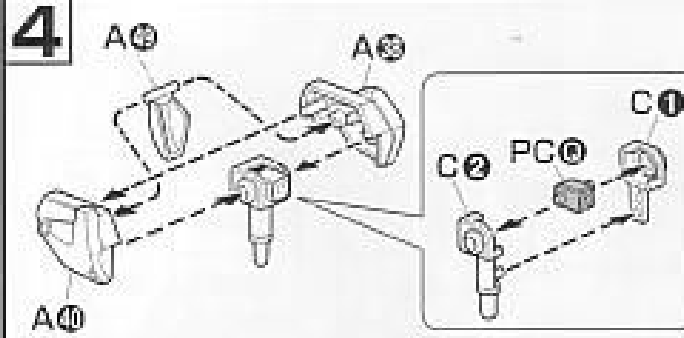
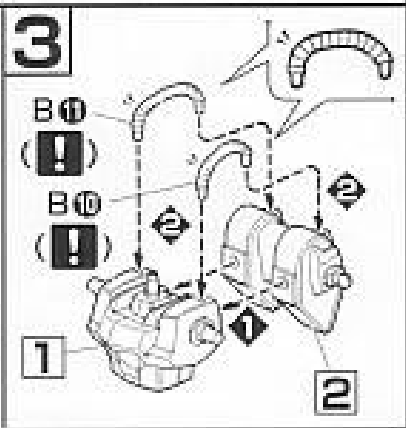
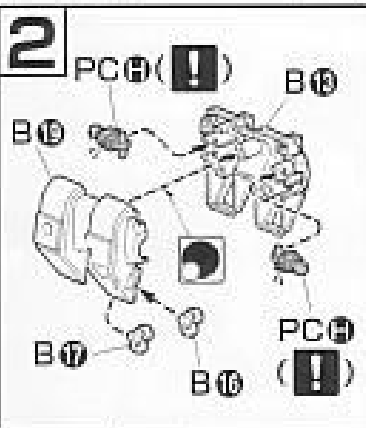
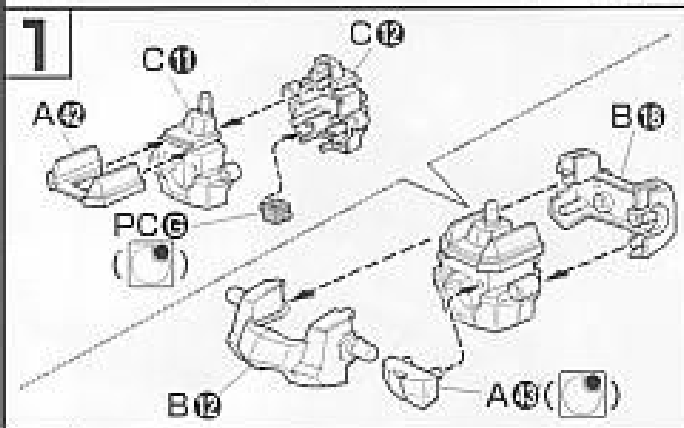
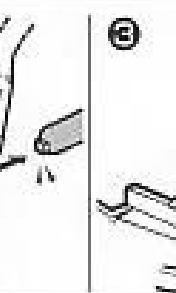
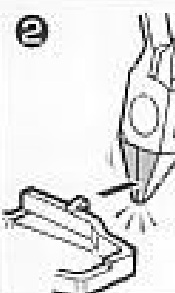
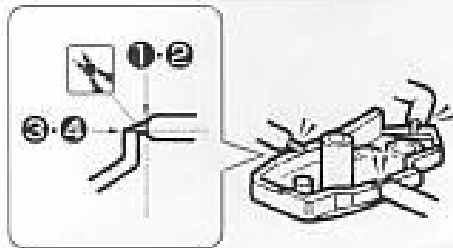


・向きを確認して貼り付ける

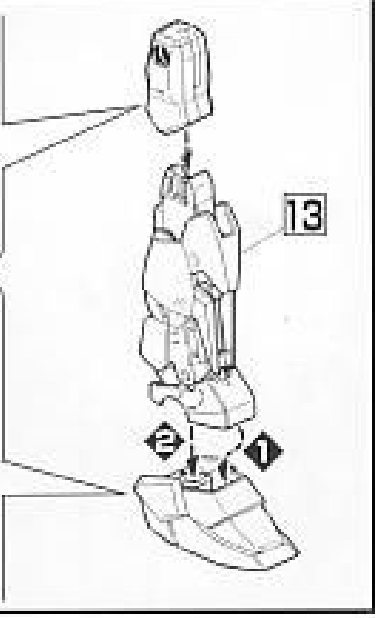
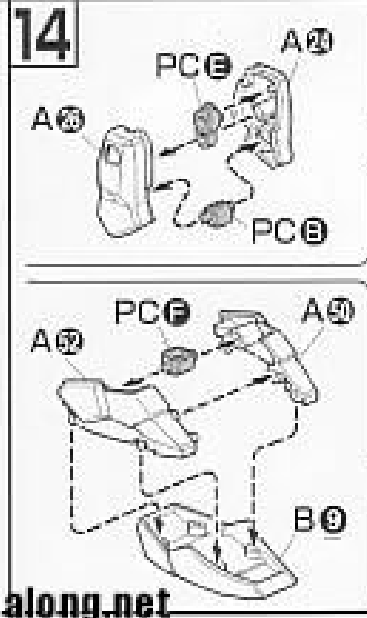
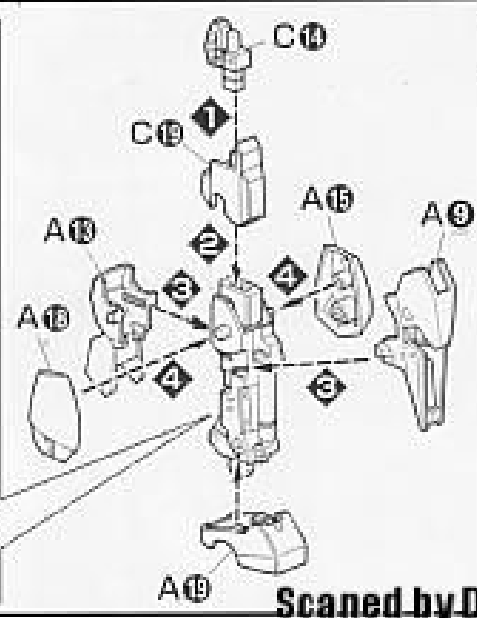
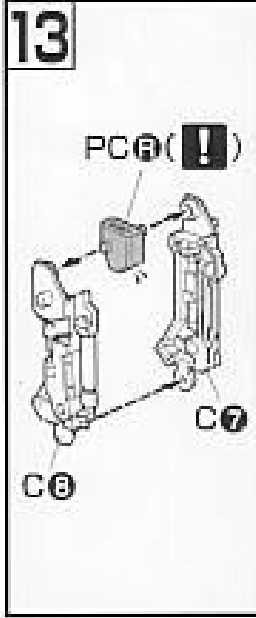
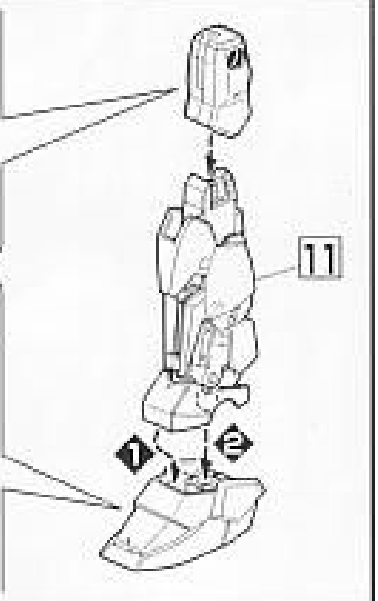
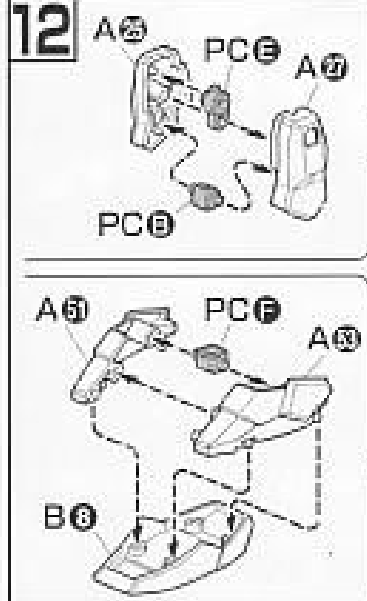
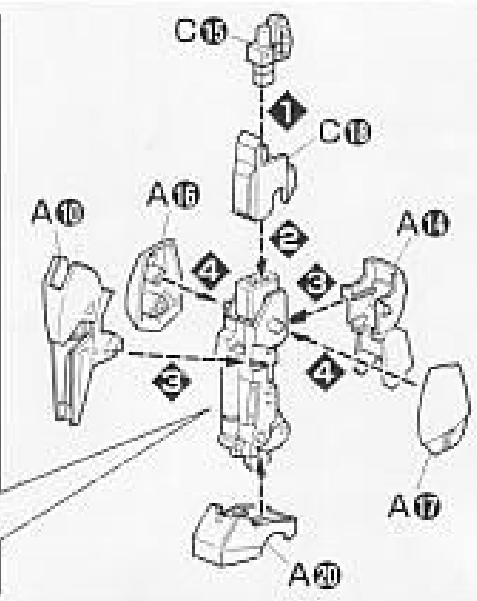
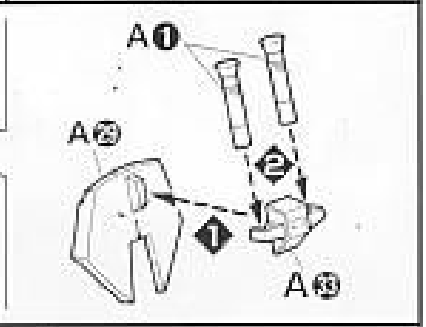
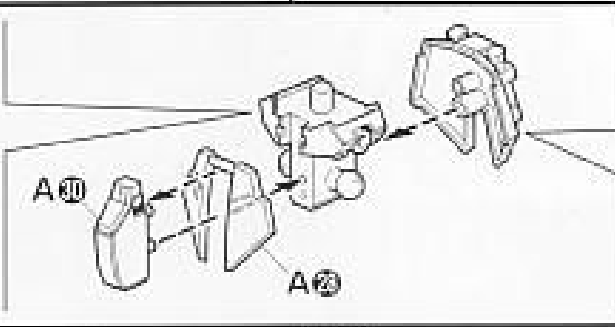
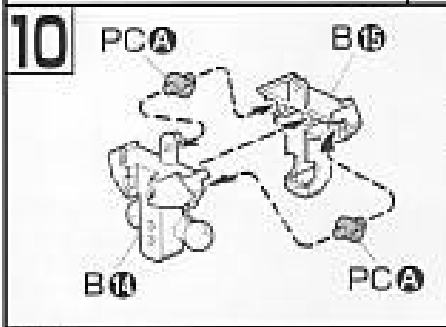
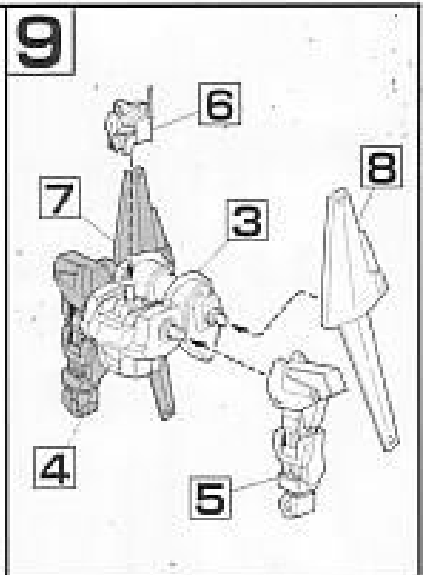
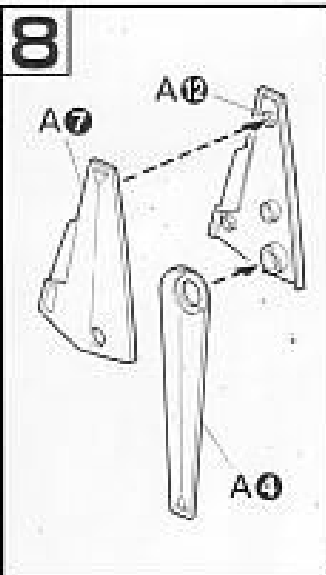
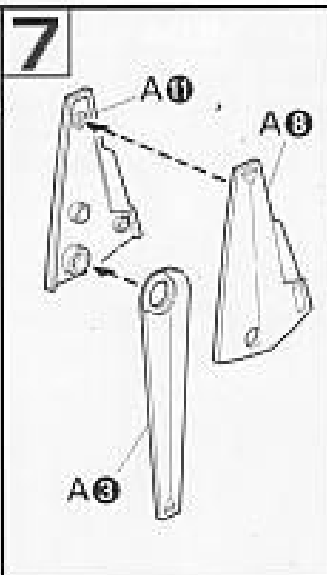
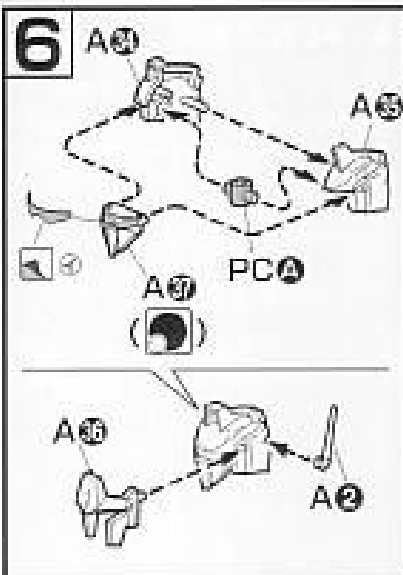


・どこでも購入でき取り付ける

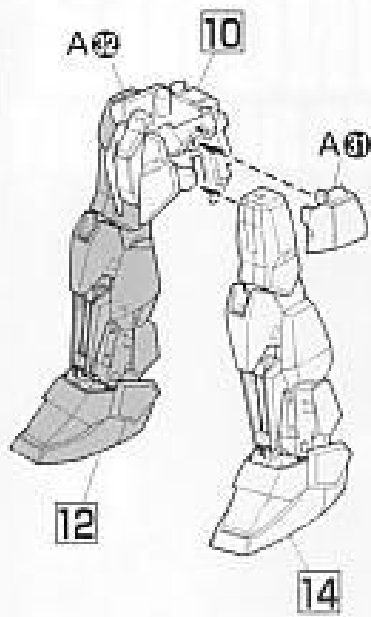
※Aパーツは下の図の様に切り取ります。



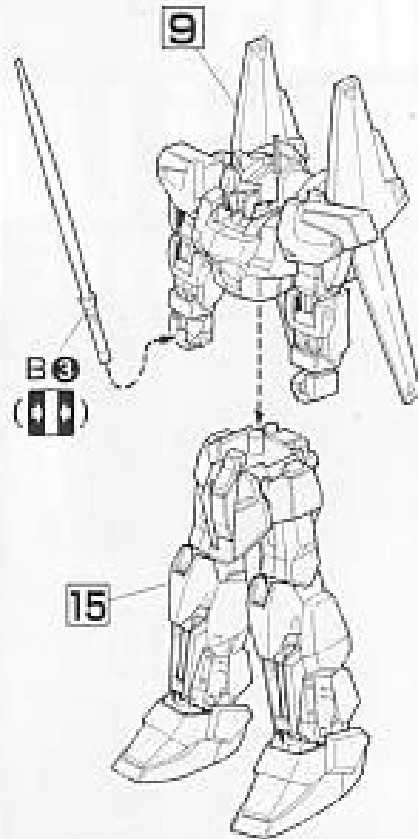
ガンダムデカールのはりかた
 1.転写するマークを大きめに切り取ります。
 2.転写する場所に軽く押さえ、ボールペン等の先の鋭い物で上から軽くこすりつけます。
 3.シート部分を静かにはがし、転写していない部分があれば、もう一度転写していない部分を静かにこすり取ります。



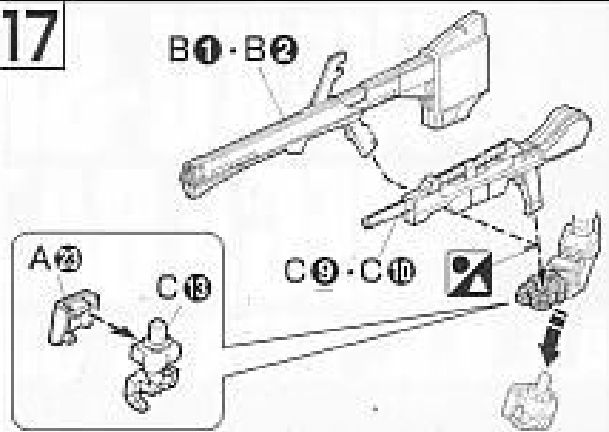
15



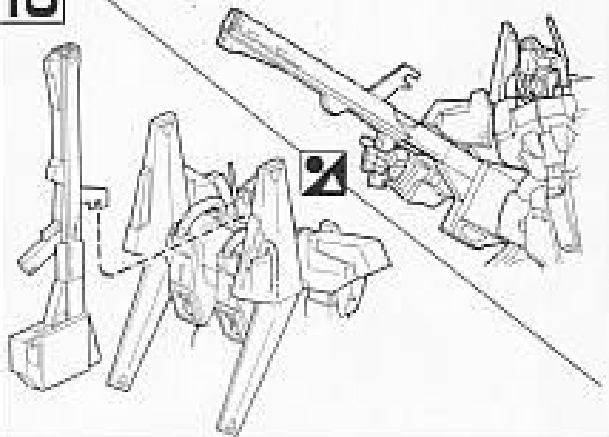
16



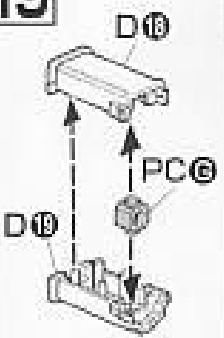
17



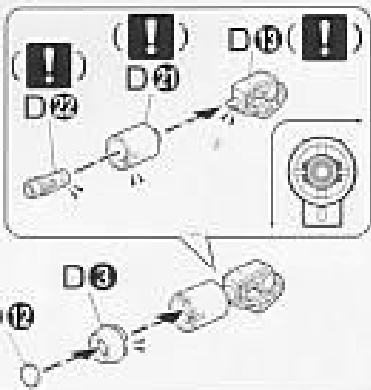
18



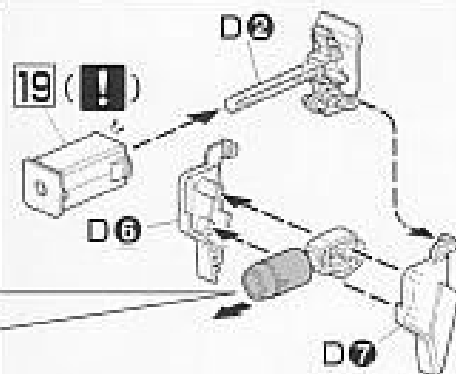
19



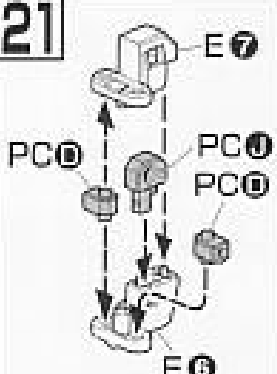
20



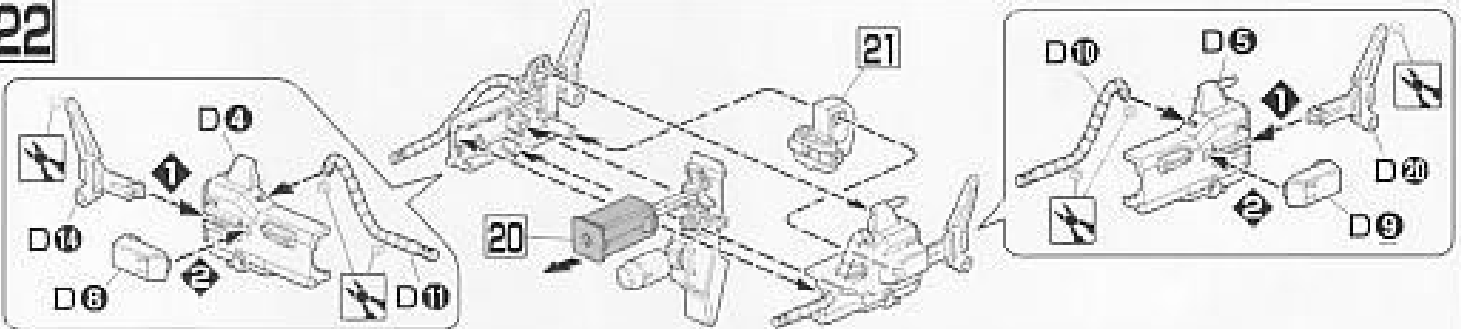
19



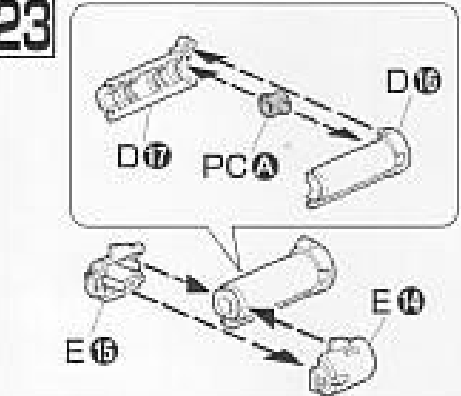
21



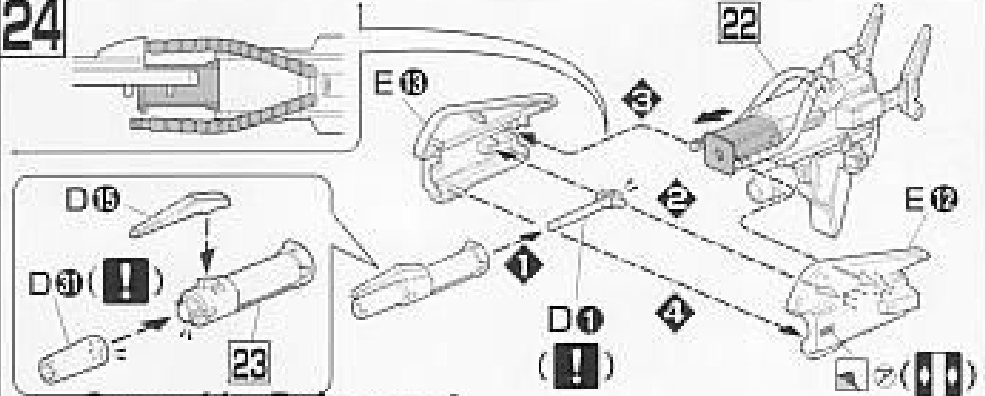
22

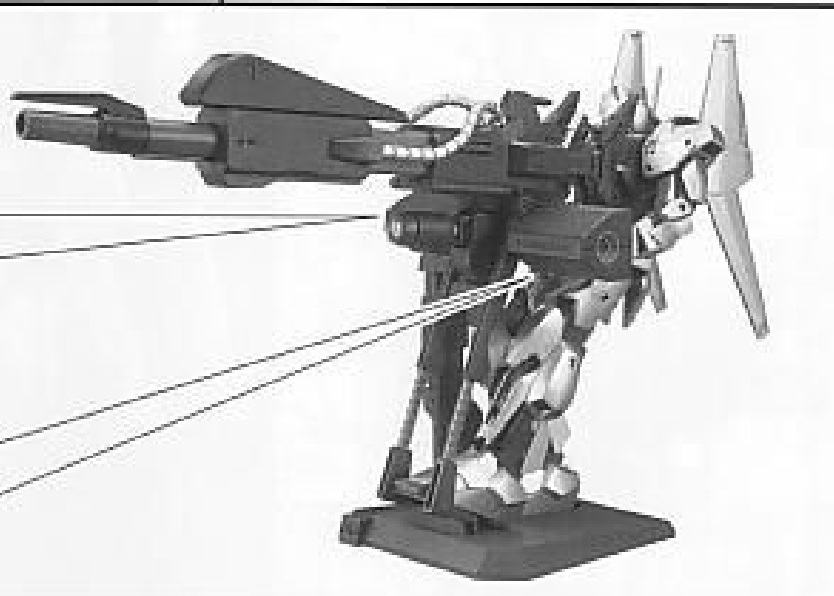
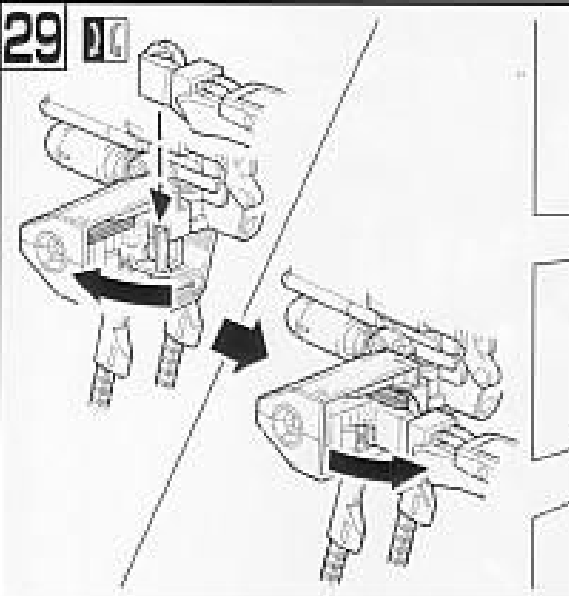
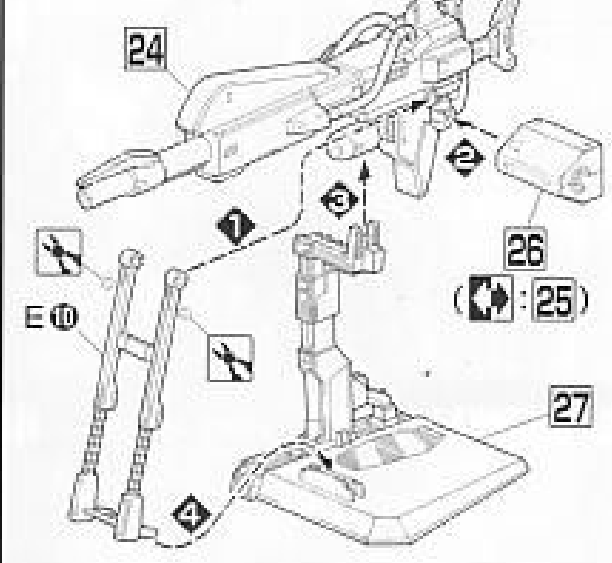
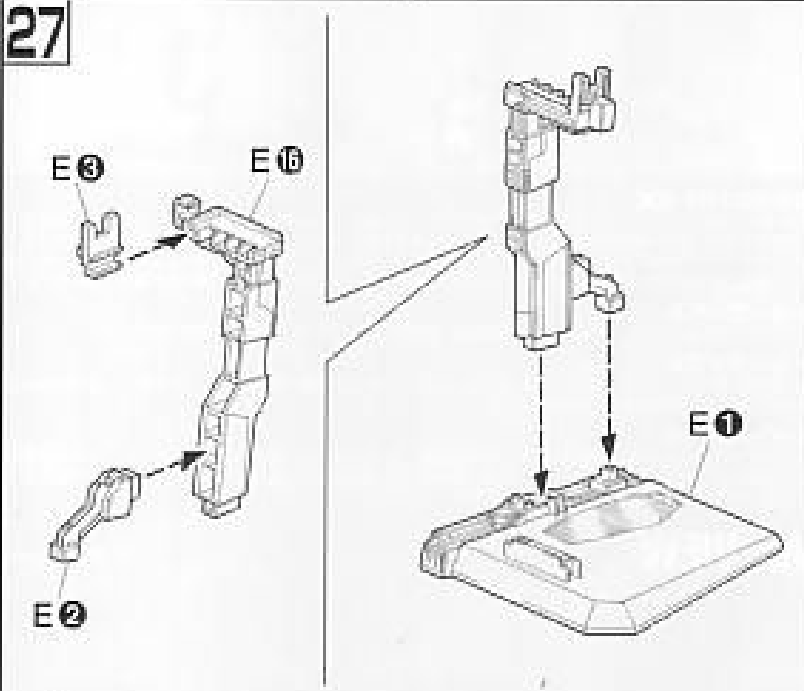
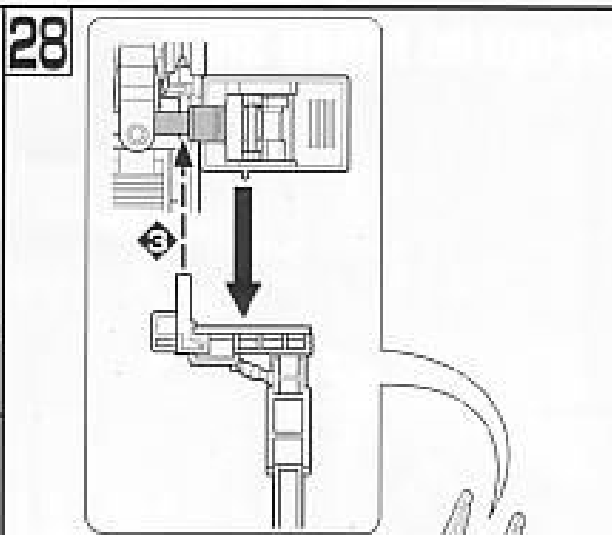
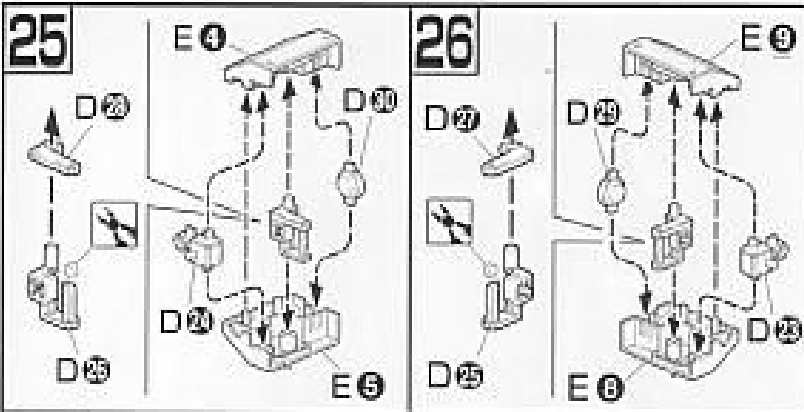


23



24





《お買い上げのお客様へ》 部品をこわしたり、なくした時は、「部品注文カード」に必要な部品の記号・番号・数量をはっきり書いて切り取り、郵便局で定額小為替をお買い求めいただき、封筒（裏面に必ず、お客様の氏名、年齢、ご住所を明記してください。）にて下記までお申し込みください。代金は、料金表通りです。商品到着は所記入（白紙）で同時してください。なお、部品の形状・重量で送料料に過不足が生じることがあります。部品発送の際に表記額を超える時は不足分を請求。表記額以下には送料をお返しいたします。もし部品に不良品がございましたら、その部品を切り取り、商品名を書いて、下記まで封筒にてお送りください。良品と交換させていただきます。

■申し込み先 (株)バンダイ静岡相談センター
〒424-8735 静岡県静岡市清水西久保305 TEL0543-65-5315
(料金表) ●部品代は1個の料全です。

部品番号	取扱説明書	シール類	その他の部品
部品代	80円	各40円	各40円
送料	80円	80円	120円

・電話受付時間 月～金曜日
(祝日を除く) 10時～16時
・電話番号はよく確かめてお間違いないようご注意ください。

For Japanese use only.

部品注文カード 0126793-1800

1/144SCALE HG UC
百式十メガバズーカランチャー

必要な部品の記号・番号・数量をかく

●注文された理由(○で目印) (こわしたくない)

日中ご連絡可能な電話番号・年齢
() () () 才
04.07

※コピー使用可