

© 創通エージェンシー・サンライズ

illustrated by BEE-CRAFT

# RGM-79G 'GM COMMAND'

## E.F.S.F.'S PRODUCTIVE MASS SUIT



# HG

UNIVERSAL CENTURY



BANDAI 2004 MADE IN JAPAN

この商品には、ジム・コマンドが1体入っています。

パッケージの写真・イラストと商品とは多少異なる場合がありますのでご了承ください。

# RGM-79G 'GM COMMAND'

## E.F.S.F. MASS PRODUCTIVE MOBILE SUIT

© 2004 エンターブレイン・サンライズ

MODEL NUMBER : RGM-79G  
TOTAL HEIGHT : 18.0m  
WEIGHT : 43.5t  
TOTAL WEIGHT : 55.4t  
GENERATOR OUT PUT : 1330kw  
POSTURE CONTROL VERNIER : 10  
MATERIAL :  
TITANIUM CERAMIC COMPOSITE  
ARMAMENTS :  
VULCAN×2  
BEAM SABER×2  
BULLPUP MACHINEGUN



1/144 SCALE

**HG**  
UNIVERSAL CENTURY

BANDAI 2004 MADE IN JAPAN

Scanned by Dalong.net

● 写真の完成品は、必ずしもこのとおりです。

0125299

**BAN  
DAI**

# RGM-79G "GM COMMAND"

「ジム・コマンド」は、一年戦争末期に開発された全面改修後の局地戦用の機体である。それらの機体は他にも様々な地域へ補充用に配備されたため、各部隊における配備数は多くはなかったが、生産数そのものほかかなりの数にのぼる。特に「ジム・コマンド」は、主戦場を除く地域に配備されるケースが数多く見受けられる。RGM-79D、G系の機体は、いわゆる「ジム」のうち、後期生産型に属する機体で、生産や設計などのノウハウがそれなりに蓄積されたため、規格が乱立していた最初期の量産型よりも操作性、信頼性なども共に向上している。各装甲やランドセルなどの装備の搭載も比較的容易であり、同系統の79D、79G、79GSは、基礎構造には、ほとんど手を加えることなく、仕様の変更が可能で

あった。主に各コロニーの防衛、防衛用として、中立的勢力を含むコロニーの基幹設備や施設の整備、補修などにも用いられたほか、地上では極地などの前線上の重要地点や低緯度の通信経路の防衛などのために配備されている。こういった、環境に環境が異なる地域に同系統が率先して配備されたのは、次期量産機開発に用いる基礎データの収集という目的もあったからだとされている。このRGM-79G ジム・コマンドは、コロニー内と周辺宙域での運用を想定した「拠点防衛用」に仕様が特化されており、そのため「コロニー戦仕様」とも呼ばれる。79G系の機体は、スペック的には公国軍によるMS-14 デルググに匹敵すると言われているが、緊急性が低い地域へ多く配備されていたためか、限定された領域での戦闘を想定して各機能が抑制されている場合が多く、ポテンシャルを存分に発揮できない側面が多かったとされている。

## アンテナ

他の機体と異なり、アンテナの基部は、いわゆる「入りもと」に削えられている。これは、コロニーの施設や設備に接続したりしないように配慮されたためである。

## 頭部バルカン砲

60mm口径の实体弾を射出する近接戦闘用の固定武装。連射専用MSの標準兵器とされている。



## ランドセル

各バーニアスラスタは、コロニー内での機動に特化して設置されているほか、リーベルのホルダーデバイス代わりにセンサーやデータリンク類が搭載されている。

## ブルバップ・マシンガン

一年戦争末期に一部の量産機に配備された武装。当時の標準的な近接戦闘などに採用されていた機関銃などと同構造の60mm实体弾を射出する。マガジンとチャンバーを後部に換えるブルバップと呼ばれるタイプは、全長を短く、銃身(薬室から銃口まで)を長くすることが可能。

## シールド

機体の膝平材とほぼ同じ材質を使用しているが、軽率さよりも衝撃吸収/分散に特化した形状と表面処理が施されている。

## SPEC

- 型式番号：RGM-79G
- 頭頂高：18.0m
- 本体重量：43.5t
- 全備重量：56.4t
- ジェネレーター出力：1330kw
- 姿勢制御バーニア：10
- 装甲材質：チタン・セラミック複合材
- 武装：頭部バルカン砲×2
- ビーム・サーベル×2
- ブルバップ・マシンガン

## ビーム・サーベル

ジム・コマンド系の機体は、標準的な仕様のサーベルユニットを2本、リア・アーマーに装備していることが多い。



## RGM-79G ジム・コマンド

RGM-79G「ジム・コマンド コロニー戦仕様」は、OVAシリーズ「機動戦士ガンダム0080 ポケットの中の戦争」に登場する量産型MSである。U.C.0079年12月19日夕刻、連邦軍兵士に改装したサイクロプス隊のシュタイナー、ガルシア、バーニャら3人は、アレックスを収容するデスト地帯へ潜入。ミーシャは降参のため、そして隊長たちが失敗した時のためケンプファーで出撃する。クリスマスを目前に迎える前に突如として出現したケンプファーは、正真正正怪獣のように人工の大地を踏みしめて、「グレイファントムを中に入れる! MSが接近するようならジムとガンキャノンで警戒ラインを張る!」とMS出現の報を投げ、リポーコロニーに駐留する連邦軍は、リア軍(サイド6の防衛隊)支援のためコロニー内へと進入。「スカーレット隊、受領!」艦長の命令一下、住居前に出るケンプファー船とのため、グレイファントムの右舷カタパルトから2機のジム・スナイパーとガンキャノン量産型が、右舷カタパルトからは2機のジム・コマンド コロニー戦仕様と、もう一機のガンキャノン量産型が出現する。高度機動で不慣れなリア軍の有機ミサイルをかいくぐり、右舷地にたどり着いたケンプファーは、おそらくは高度機動なのであろう、ゆっくりと降下してくる連邦軍のMSをその機群に捕らえる!!



CG Work by YUJI KONNO (Jami)

## ■RGM-79G GM COMMAND (ジム・コマンド) デザインワークス(コンセプトデザイン: カトキハジメ)

Top View (1/100 Scale)



Bottom View (1/100 Scale)



Illustration by HEE-GRAF

# BULLPUP MACHINE GUN

ブルバップ・マシンガン

# DETAIL

各部ディテール



# BEAM SABER

ビーム・サーベル

# REAR VIEW

リアビュー



# COLOR GUIDE

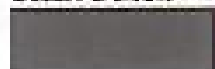
※このキットは、1/100スケールで製作されています。1/100スケールでの製作をおすすめします。 ●このキットを、よりリアルに塗装したい方は、(株)GSIクレオスより発売のガンダムカラー(1/100スケール)用、その他カラーセットをお買いください。

●本体:



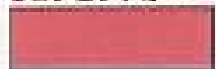
ガンダムカラー (80%)  
+ホワイト (20%)  
※または、ガンダムカラー  
ホワイト10

●胸板、つま先部:



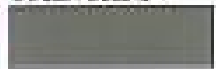
ダークグレー (95%)  
+ディートナグリーン (15%)  
※または、ガンダムカラー  
グレー29

●コクピット等:



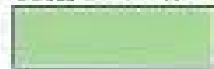
レッド (95%)  
+ブラック (5%)

●関節、武器等:



ニュートラルグレー (80%)  
+ミディアムブルー (20%)  
※または、ガンダムカラー

●武器センサー部:



ホワイト (下地)  
+クリヤーグリーン (100%)

●シールドエンブレム部:



オレンジイエロー (80%)  
+イエロー (20%)

## 注意

必ずお読みください

- とがった部品がありますので、6才未満のお子様には絶対に与えないでください。
- 小さな部品があります。口の中には絶対に入れないでください。窒息などの危険があります。

## （組み立てる時の注意）

- 組み立てる前に説明書をよく読みましょう。
- 部品は番号を確認、ニッパーなどできれいに切り取りましょう。切り取った後のクズは捨ててください。
- 部品の中には、やむをえず、とがった所があるものもありますが、気を付けて組み立ててください。
- 適量にはより安全な「水性塗料」のご使用をおすすめします



・使うところ



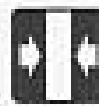
・シールの番号



・テカールの番号



・反対側に取り付けるパーツ



・両側に同じパーツを取り付ける



・向きにはお気をつけて取り付ける



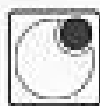
・ビスの締めすぎに注意



・切り取る場所



・部品を数個の個数があります



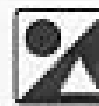
・先に組み立てます



・後に組み立てます



・裏面に合わせて回転させます



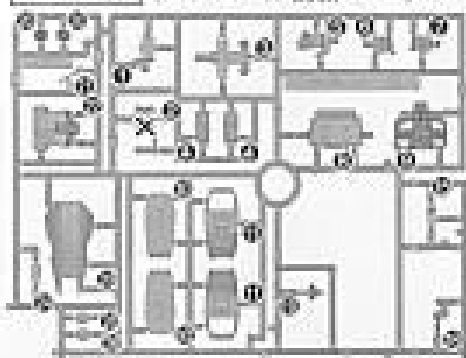
・どちらかを選んで取り付ける



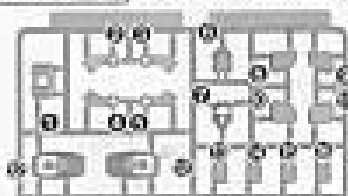
・反対側と同じように取ります

## パーツリスト

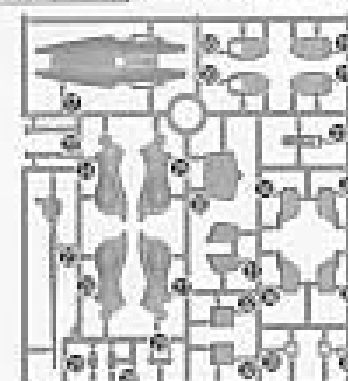
Aパーツ (スチロール樹脂: PS)



B1パーツ (スチロール樹脂: PS)



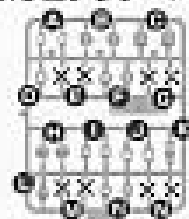
B2パーツ (スチロール樹脂: PS)



Cパーツ (ABS樹脂: ABS)



(PC-123プラス) (ポリエチレン: PE)



●シール.....1

## （お買い上げのお客様へ）

部品をこわしたり、なくした時は「部品注文カード」に必要な部品の記号／番号／数量をはっきり書いて切り取り、郵便局で定額小為替をお買い求めいただき、封書（裏面に必ず、お客様のお名前、年齢、ご住所を明記してください。）にて下記までお申し込みください。代金は、料金表通りです。為替証書は無記入（白紙）で同封してください。なお、部品の形状・重量で送料に過不足が生じる場合があります。部品発送の際に表記額を超える時は不足分を請求、表記額以下の時には残額をお返しいたします。もし部品に不良品がございましたら、その部品を切り取り、商品名を書いて、下記まで封書にて送付ください。良品と交換させていただきます。

■申し込み先 (株)バンダイ静岡相談センター

〒424-8735 静岡県静岡市清水西久保305 TEL0543-65-5315

（料金表）●部品代は1個の料金です。

部品番号	取扱説明書	シール	その他の部品
部品代	80円	40円	各40円
送料	80円	80円	120円

・電話受付時間 月～金曜日  
(祝日を除く)10時～16時  
・電話番号はよく確かめてお間違いないようにご注意ください。

For Japanese use only.

部品注文カード 0125299-800

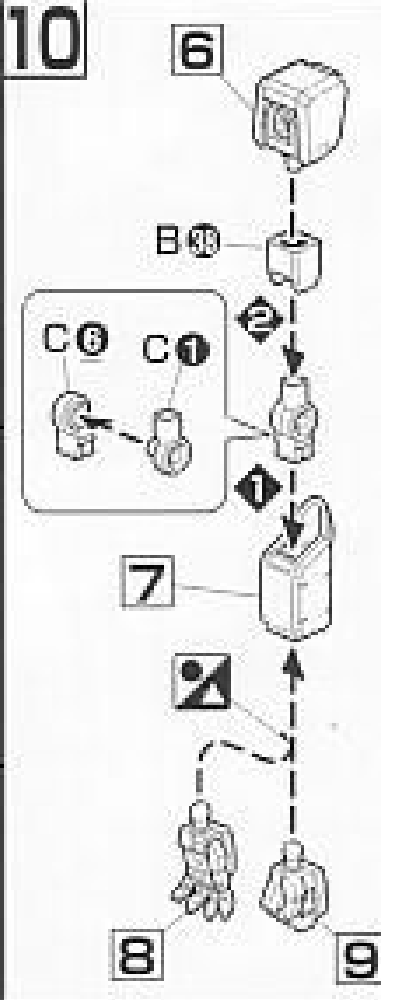
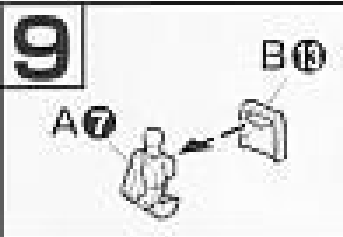
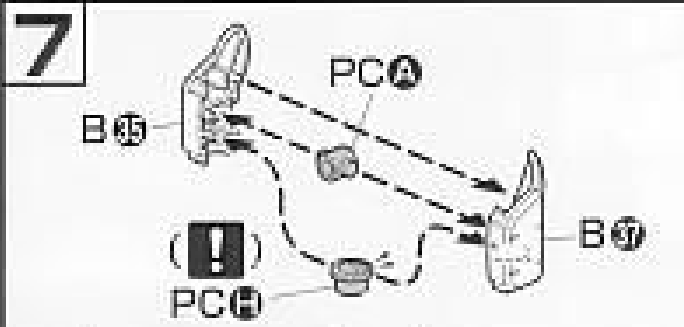
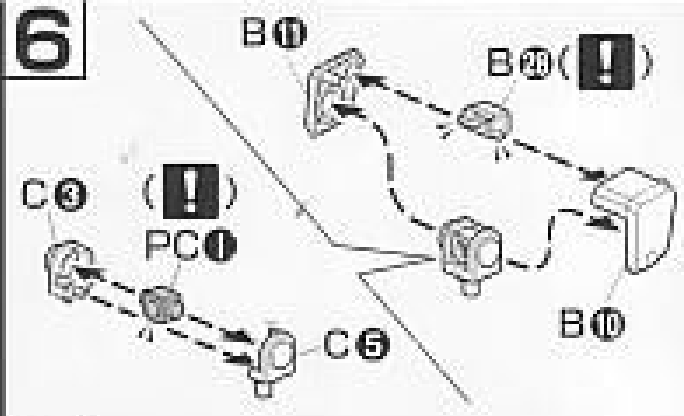
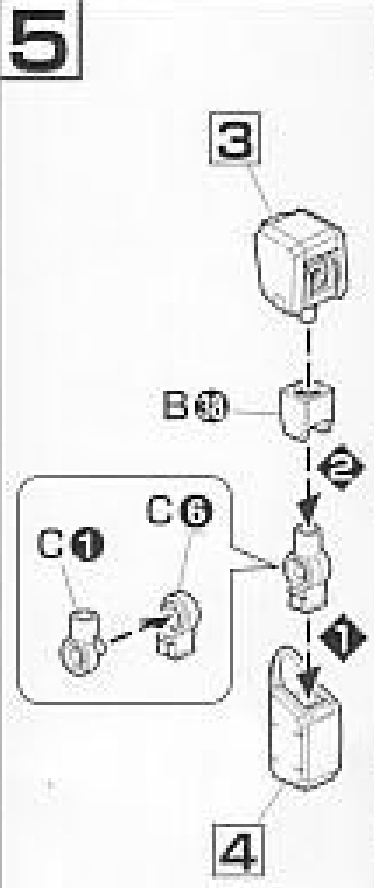
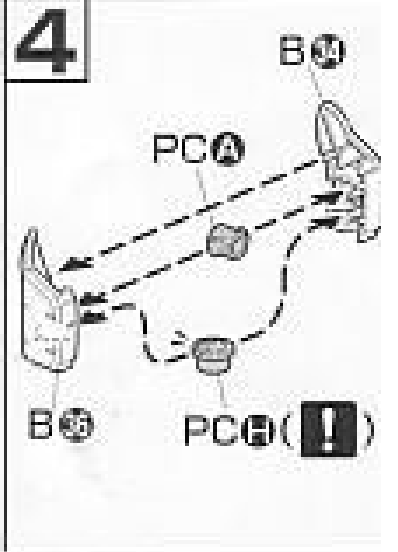
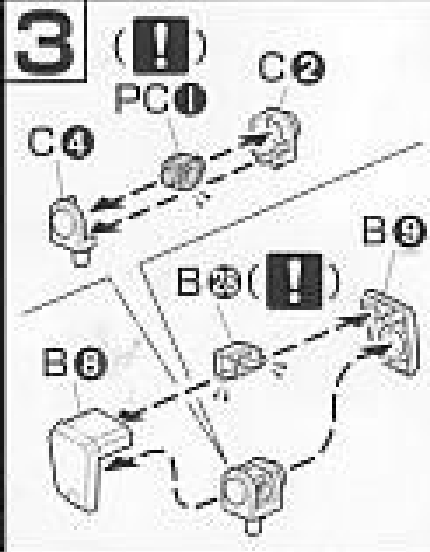
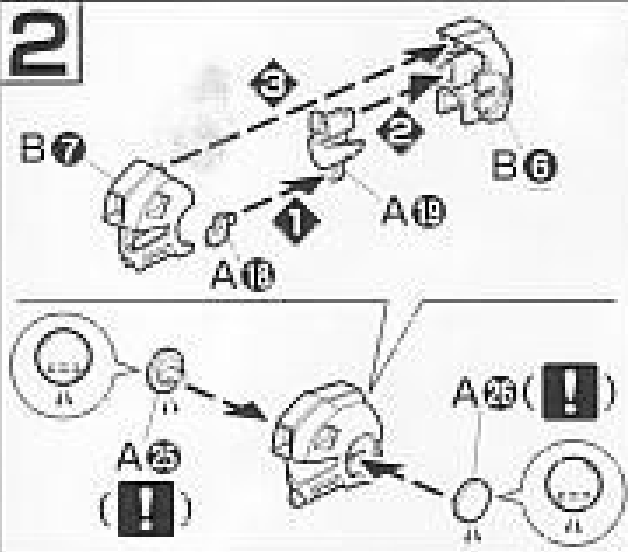
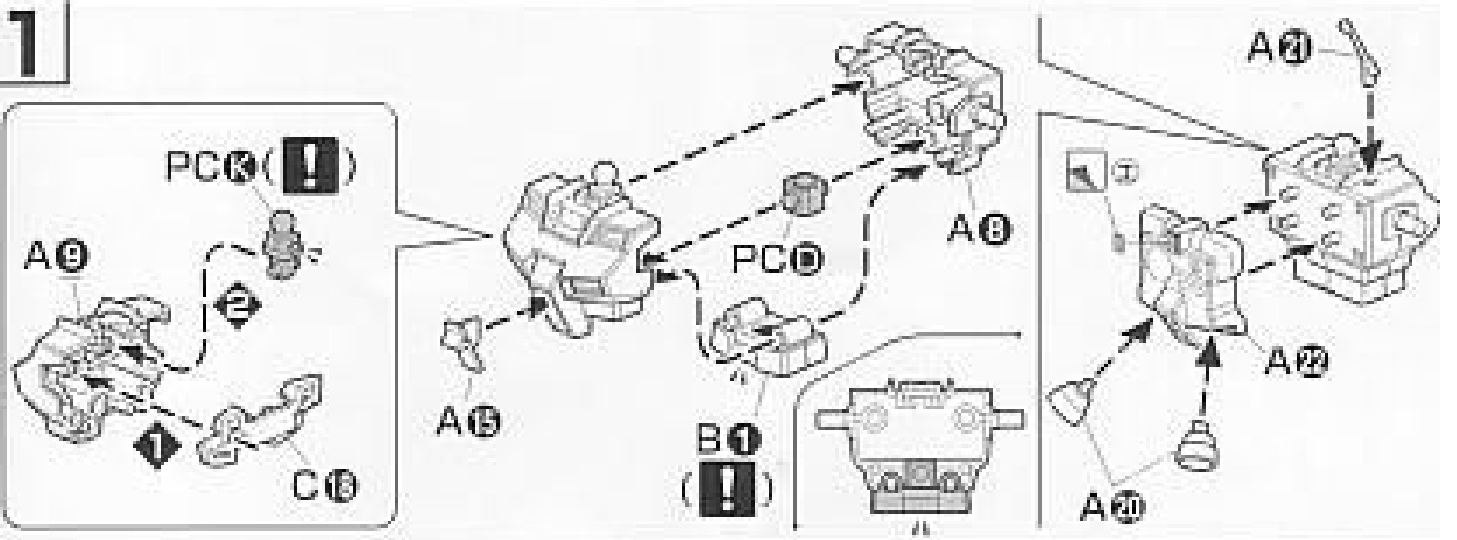
1/144SCALE HG UC  
RGM-79G ジム・コマンド

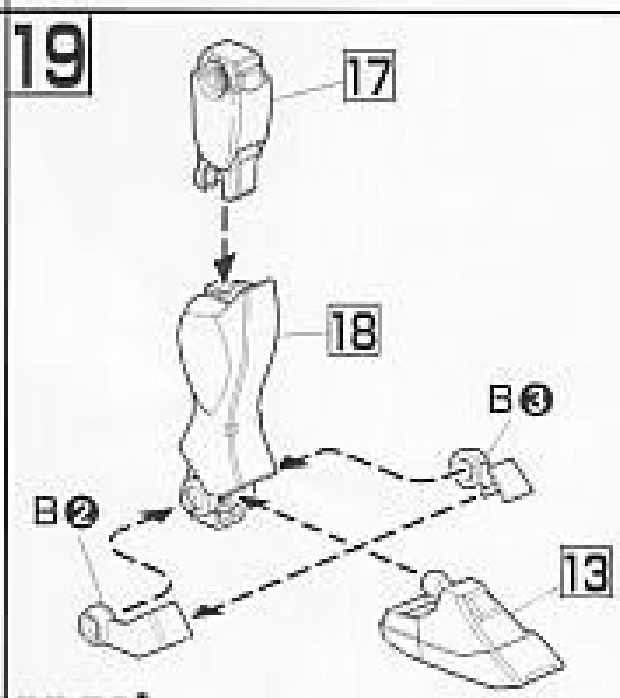
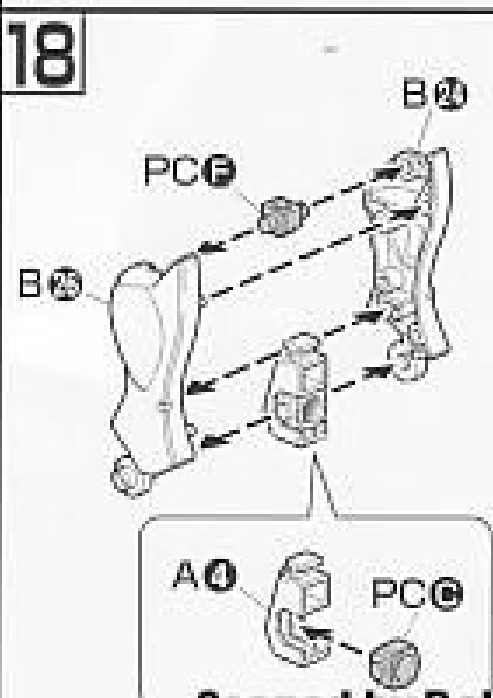
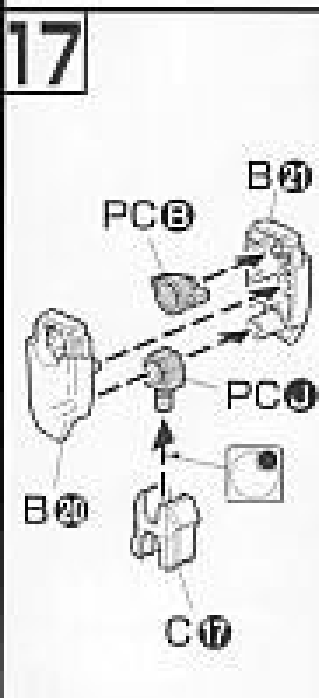
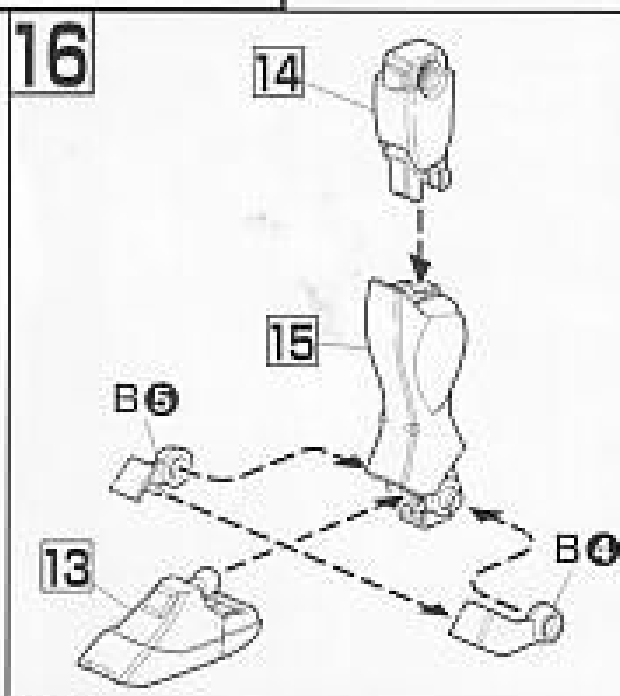
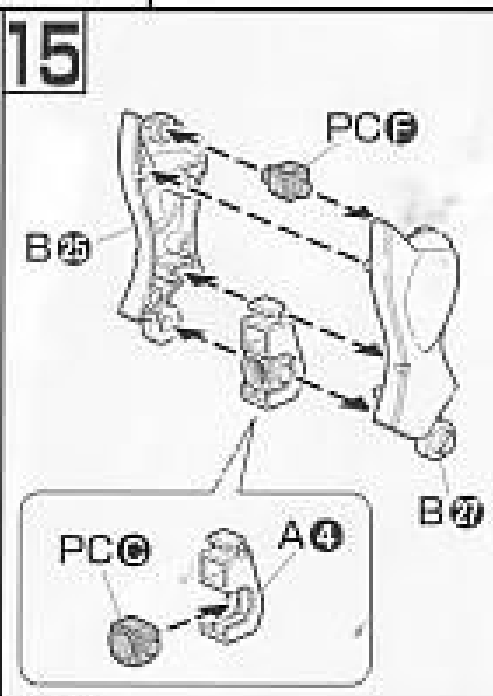
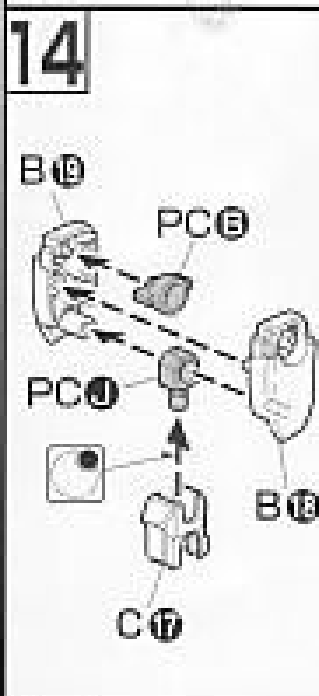
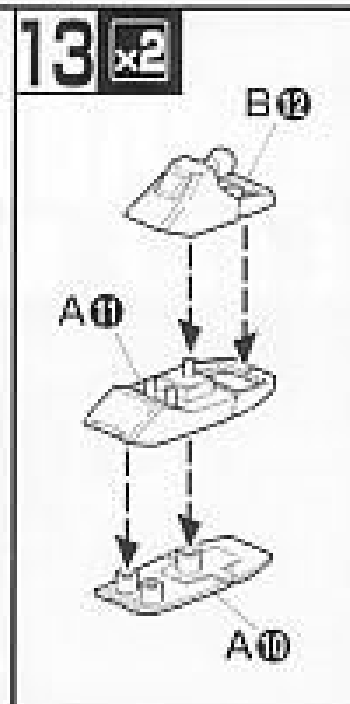
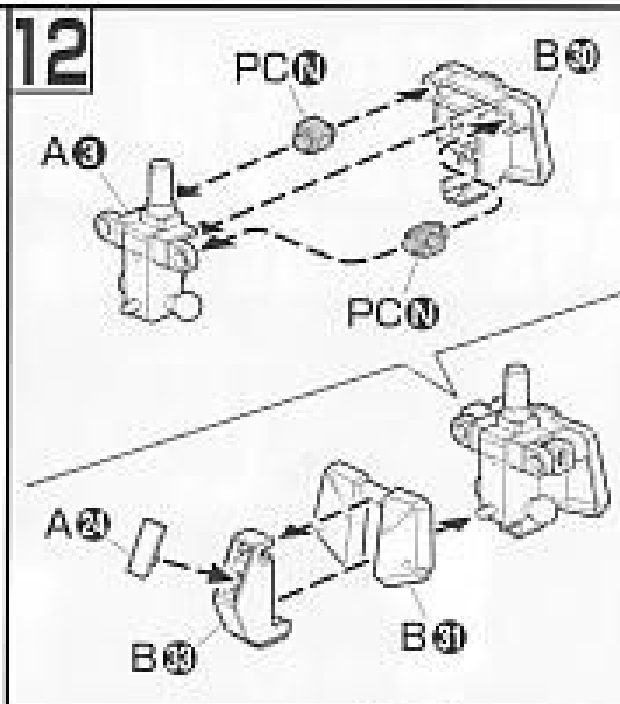
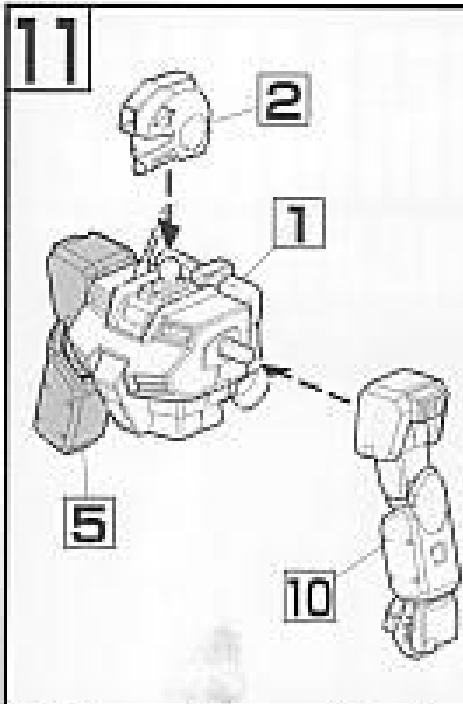
必要な部品の記号・番号・数量をかき

●注文された理由(○で囲む) (こわした/なくした)

・日中ご連絡可能な電話番号 ・年齢  
( ) ( ) ( ) (才)  
04.05

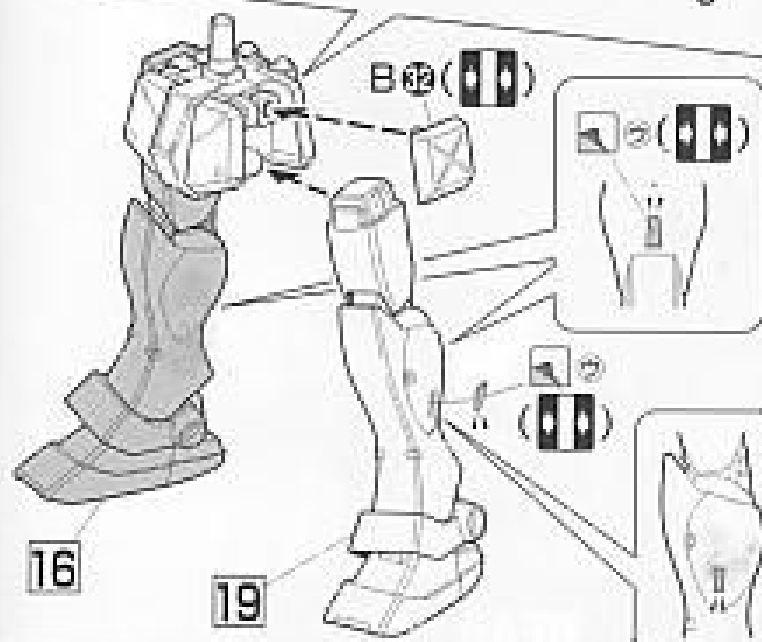
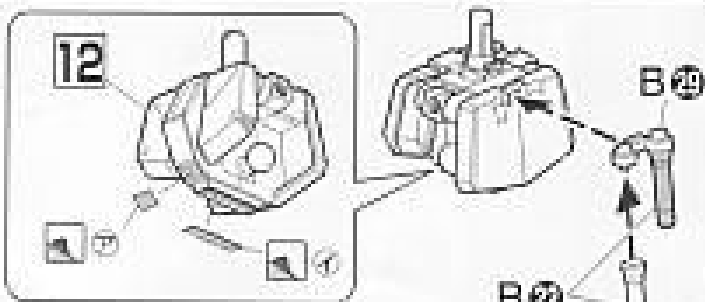
※コピー使用可



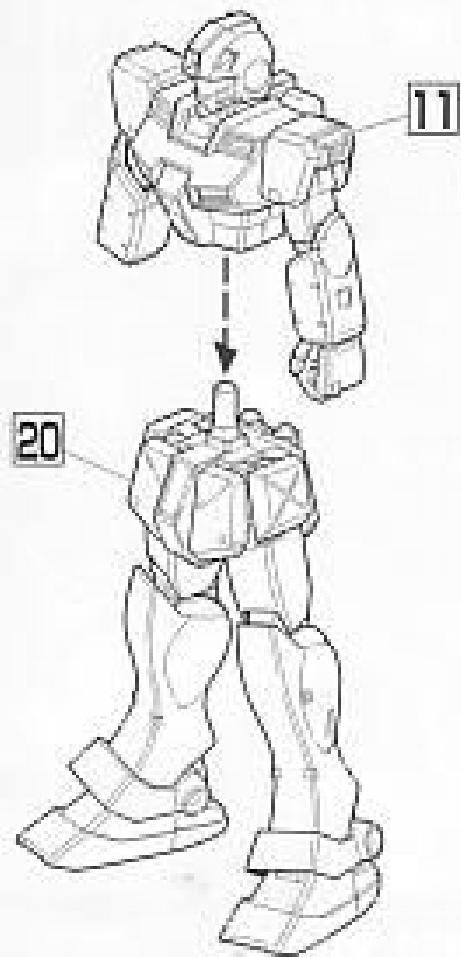




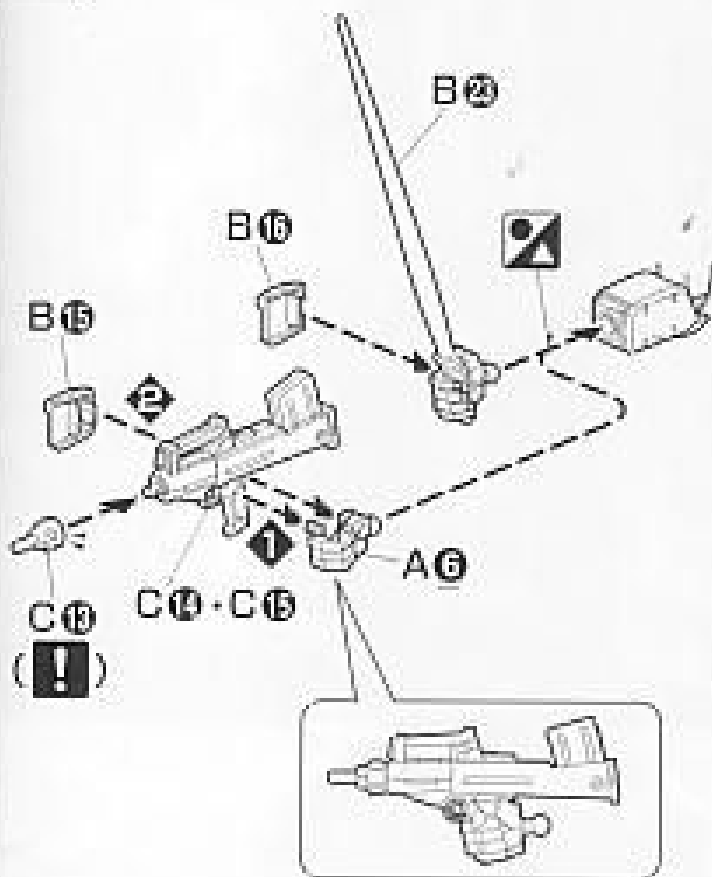
20



21



22



23

