

©新機エージェンシー・サンライズ

Illustrated by BEE-CRAFT

RX-77D 'GUNCANNON MASS PRODUCTION TYPE'

E.F.S.F. MASS PRODUCTION TYPE MIDDLE-RANGE SUPPORT SUIT



HG

UNIVERSAL CENTURY



BANDAI 2004 MADE IN JAPAN

この商品には、ガンキャノン量産型が1体入っています。

パッケージの写真・イラストと商品とは多少異なりますのでご了承ください。

RX-77D 'GUNCANNON MASS PRODUCTION TYPE'

E.F.S.F. MASS PRODUCTION TYPE MIDDLE-RANGE SUPPORT MOBILE SUIT

©BANDAI GUNZEIN LTD. MADE IN JAPAN

MODEL NUMBER : RX-77D
TOTAL HEIGHT : 18.1m
WEIGHT : 51.0t
TOTAL WEIGHT : 70.0t
GENERATOR OUT PUT : 1410kw
POSTURE CONTROL VERNIER : 8
MATERIAL : TITANIUM ALLOY
AND CERAMICS COMPOSITE
ARMAMENTS :
60mm VULCAN GUN
240mm CANNON
MACHINEGUN



1/144 SCALE

HG

UNIVERSALCENTURY

BANDAI 2004 MADE IN JAPAN

●本製品の完成品は、並べてください。

Scanned by Dalong.net

0124121

**BAN
DAI**

RX-77D "GUNCANNON MASS PRODUCTION TYPE"

RX-77D ガンキャノン量産型は、一年戦争末期に配備された中距離支援用MS(モビルスーツ)の量産機材モデル機である。装甲はチタン・セラミック複合材とし、パーツの多くを後期生産型ジム・コマンドと共有することで生産性を向上させている。気圧射キャノン砲は、半連続式とすることで稼働および近接戦闘時の死角や慣性モーメントを減少させており、精密な射撃が必要な場合には、安定器下部のスタビライズド・ギアを稼働させ、より安定した射撃を行うことができる。RX-77Dガンキャノンの量産型とされる機体は、この機体の他にもRGD-80 ジム・キャノンなどが存在する。ジム・キャノンはRGM-79 ジムのバリエーションと見られるが、ジムがガンダムの簡易量産型であるように、ジム・キャノンはガンキャノンの簡易量産型なのである。ジム・キ

ャノンには前期型ジムのパーツが大量に流用されているため、比較的早い時期に設計されたものの、ガンキャノンほどの性能を発揮することはできなかった。一方、このガンキャノン量産型は、後期生産型ジム・コマンドのパーツを各所に使用しており、実際配備されたのは一年戦争の末期であったため実際に投入された機体は少なかったものの、ガンキャノンに匹敵するスペックを達成していた。これは、いわゆる「量産効果」により、生産全体にこの場合、連邦軍のMS生産に関わる企業各社の技術レベルが向上されたためだと考えることができる。連邦軍は、MSの開発当初より実験機の余剰パーツや試作部品を流用して先行量産されたMS等を実験投入し、そのフィードバックを基的に設計開発工程へと反映させる手法を採っており、ほんの数カ月間で世代が変わったと言っても過言ではないほどの高生産性を構築している。このRX-77D ガンキャノン量産型もまた、そうした次世代機へと向かうベクトルとポテンシャルを持った機体のひとつであったと言えるだろう。

頭部バルカン砲

80mm口径の実体弾を射出する近接戦闘用の固定武装。

240mmキャノン砲

作業によって実体弾を射出する半連続式の遠距離砲。使用時には機体が伸び、より精密な射撃が可能。



ランドセル

RX-77-2のものとは比べ、キャノン砲への給弾機構が簡略化された上で修改されている。そのため大型化しているが、生産性や整備性は改善されている。



ヘッドギア

頭部ユニットと胸部にかけてのネックラインなどを保護するために設けられている。

マシンガン

一年戦争末期に一部の量産機に配備された武装。当時の標準的な戦闘用車両などに採用されていた機銃などと同規格の80mm実体弾を射出する。フルバップ・マシンガンとも呼ばれる。

コクピットハッチ

SPEC

型式番号：RX-77D

全高：18.1m

本体重量：51.0t

全備重量：70.0t

ジェネレーター出力：
1410kw

姿勢制御バーニア：8

装甲材質：チタン・セラミック複合材

武装：頭部80mmバルカン砲

240mmキャノン砲

マシンガン



スタビライズド・ギア

射撃時に稼働させることで機体の安定性を向上させ、より精密な射撃を可能とするための装備。アウトリガー・ジャック (OUTRIGGER JACK) などと同じ機能である。

RX-77D ガンキャノン量産型

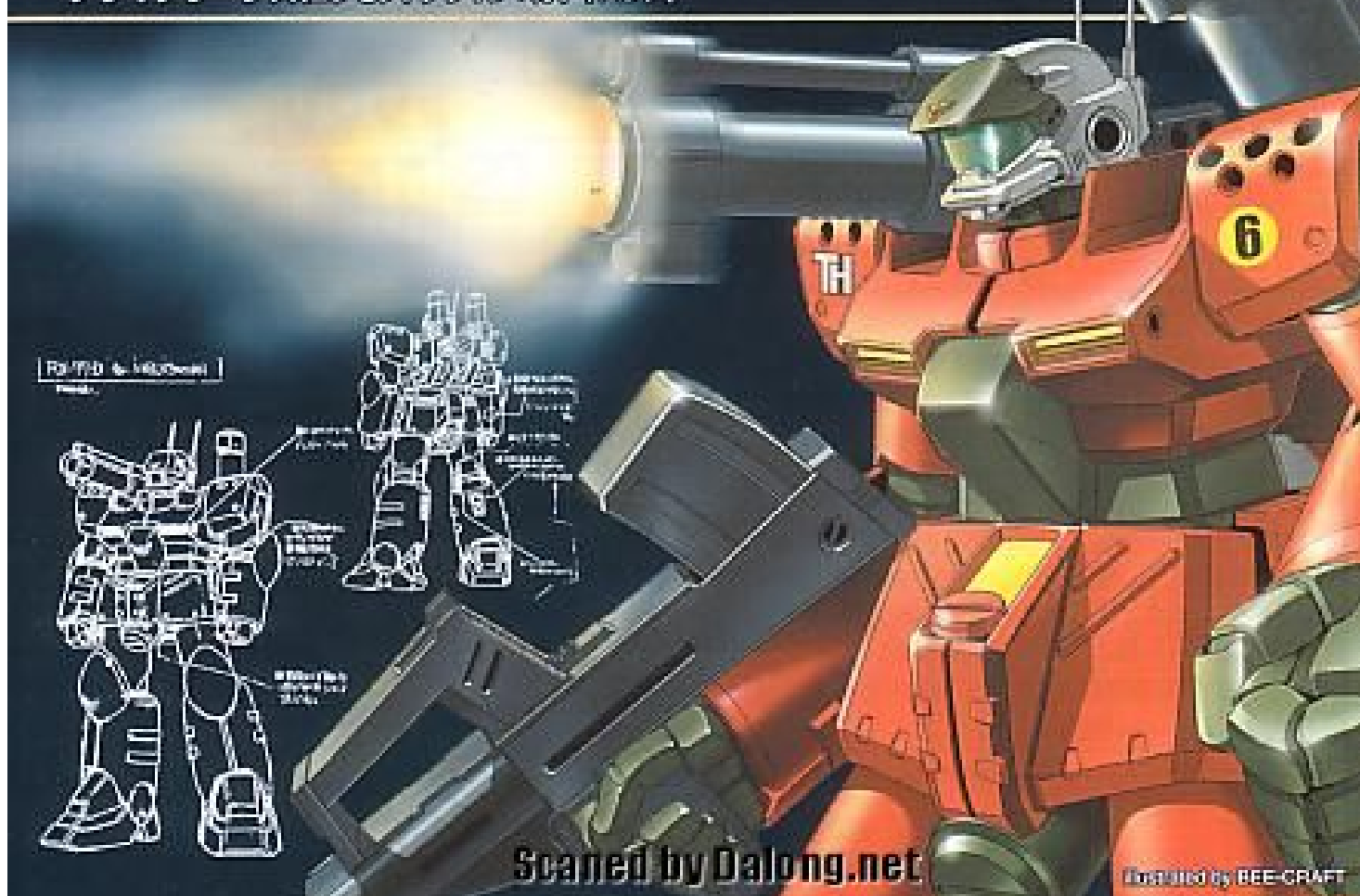
RX-77D「ガンキャノン量産型」は、OVAシリーズ『機動戦士ガンダム0060 エクストラの巻』に登場する宇宙軍支援用MSである。U.C.0079年12月18日夕刻、連邦軍兵士に客演したサイクロプス隊のリュウタイマー、バルシア、バーニィ&3人は、アレックスを奪取するテスト基地へ潜入。ミーシャは乗機のため、そして自衛と自らが命じたためため出撃する。ケンプファーはさながら狂戦士のようにクリスマスを目指し、宇宙軍らしきMSと交戦の情を受け、リバーコロニーに駐留する連邦軍は、リア軍(グッド)の攻撃(支援のためとしてコロニー内へ)と進入。「グレイファントムを中に入れて」MSが移送するようからジムとガンキャノンで防衛ラインを築く。この混乱に乗じてアレックスを奪取する手筈の3人だったが、思わぬことで見舞が現れ、やむを得ず強敵手段に出る。「スカーレット艦、見逃し」艦長の命令一下、グレイファントムから4機のジムスナイパーⅡと2機のガンキャノン量産型が、住宅街を襲撃すケンプファー阻止のため出撃する。コロニーの内側へと目下しつつ、自身を射撃モードに展開するガンキャノン量産型。すかさずケンプファーはそれを撃ち落とし、逃げざまにショウバルムファウストでジム・スナイパーⅡ2機をも撃破する。基地内で追いつたアレックスを奪取の機嫌をよみに、リバーコロニーは連日の乱に苦しんでいた――。



CG Work by YUJI KONNO (J.Com)

■RX-77D GUNCANNON MASS PRODUCTION TYPE (ガンキャノン量産型)

デザインワークス(コンセプトデザイン:カトキハジメ)



Scanned by Dalong.net

Illustrated by BEE-CRAFT

DETAIL

ディテール CANNON

240mmキャノン砲



ACTION

アクションポーズ REAR VIEW

リアビュー

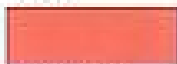


COLOR GUIDE

※リアビューには上は白く、下は黒く色を塗ってください。
※塗料には、『ウレタン（水性塗料）』のご使用をおすすめします。

●このキットを、よりリアルに塗装したい方は、[1]の25クレイシスより発売のガンダムカラー（14色）ガンキャノン専用塗料（ガンダムカラーセット）をお使いください。

●本体:



レッド (50%)
+シャインレッド (50%)
※または、ガンダムカラー
レッド

●足底、キャノン砲:



ミッドナイトブルー (95%)
+ホワイト (5%)
※または、ガンダムカラー
ファントムブルー

●胸部インテーク砲:



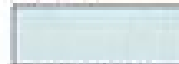
イエロー (50%)
+オレンジイエロー (50%)

●カメラアイ:



イエローグリーン (50%)
+スカイブルー (50%)

●頭部:



ホワイト (90%)
+螢光グリーン (10%)

●胴部砲:



ミディアムブルー (50%)
+ネービーブルー (40%)
+ディープグリーン (10%)
※または、ガンダムカラー
グレー25

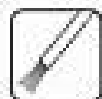
⚠ 注 意

必ずお読みください

- とがった部品がありますので、8才未満のお子様には絶対に与えないでください。
- 小さな部品があります。口の中には絶対に入れないでください。窒息などの危険があります。

〈組み立てる時の注意〉

- 組み立てる前に説明書をよく読みましょう。
- 部品は番号を確かめ、ニッパーなどできれいに切り取りましょう。切り取った後のクズは捨ててください。
- 部品の中には、やむをえず、とがった所があるものもありますが、気をつけて組み立ててください。
- 塗装にはより安全な「水性塗料」のご使用をおすすめします。



・鋭利なところ



・シールの番号



・デカールの番号



・反対側に取り付けるパーツ



・両側に同じパーツを取り付ける



・向きに注意して取り付ける



・ピスの締めすぎに注意



・切り取る時



・部品を数倍の回数作ります



・先に組み立てます



・後に組み立てます



・数倍回合わせて回転させます



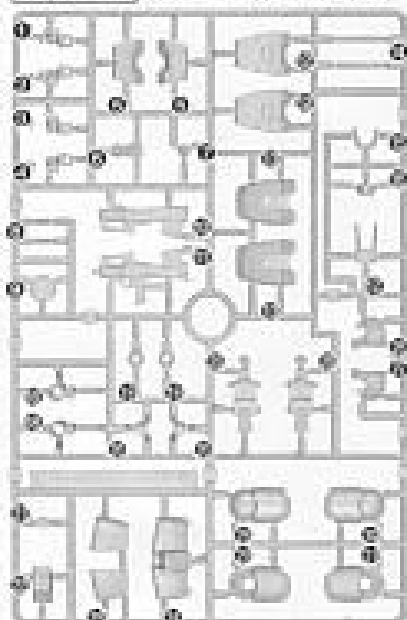
・どちらかを選んで取り付ける



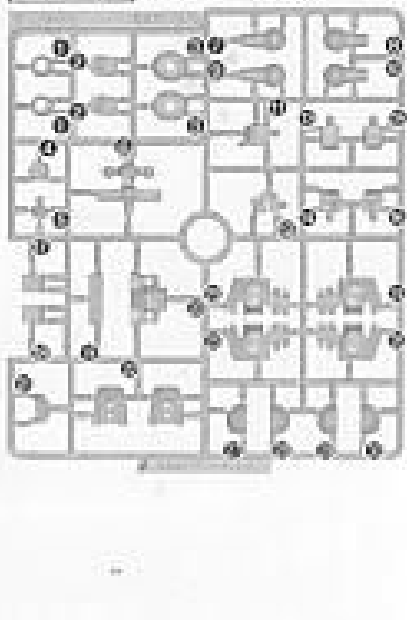
・反対側も同じように貼ります

パーツリスト

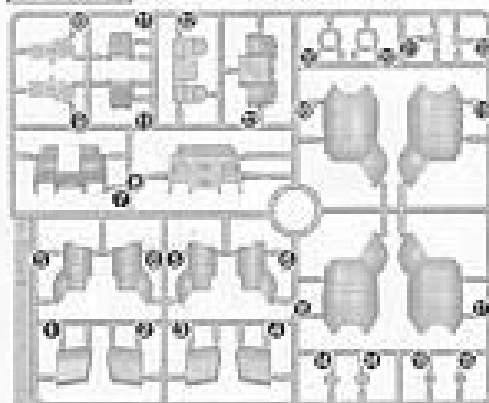
Aパーツ (スチロール樹脂: PS)



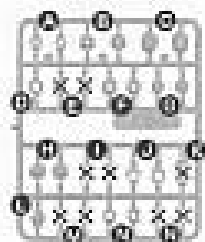
Bパーツ (スチロール樹脂: PS)



Cパーツ (スチロール樹脂: PS)



〈PC-123プラス〉
(ポリエチレン: PE)



●シール……………1

(お買い上げのお客様へ)

部品をこわしたり、なくした時は「部品注文カード」に必要な部品の記号/番号/数量をはっきり書いて切り取り、郵便局で定額小為替をお買い求めいただき、封書(裏面に必ず、お客様のお名前、年齢、ご住所を明記してください。)にて下記までお申し込みください。代金は、料金表通りです。お領証書は無記入(白紙)で同封してください。なお、部品の形状・重量で送料に過不足が生じることがあります。部品発送の際に表記額を超える時は不足分を請求、表記額以下の時には残額をお返しいたします。もし部品に不良品がございましたら、その部品を切り取り、商品名を書いて、下記まで封書にてお送りください。良品と交換させていただきます。

■申し込み先 (株)バンダイ静岡相談センター

〒424-8736 静岡県静岡市清水西久保305 TEL0543-65-5315

(料金表) ●部品代は1個の料金です。

部品番号	取扱説明書	シール	その他の部品
部品代	80円	40円	各40円
郵送料	80円	80円	120円

電話受付時間 月～金曜日
(祝日を除く)10時～16時
電話番号はよく確かめてお間違いないようご注意ください

For Japanese use only.

部品注文カード

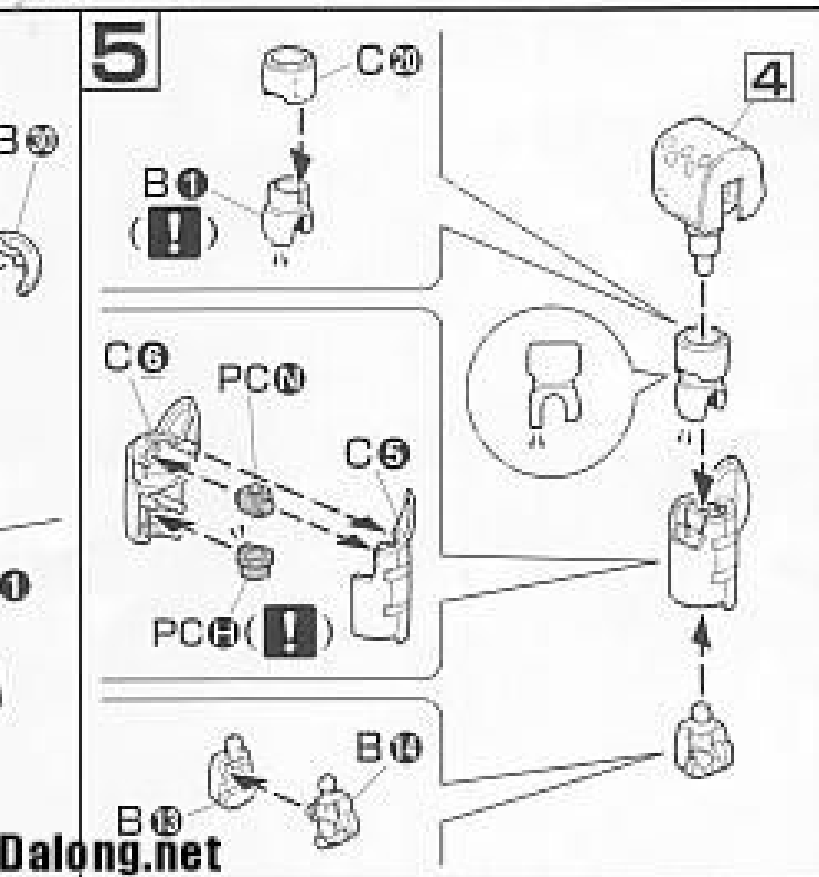
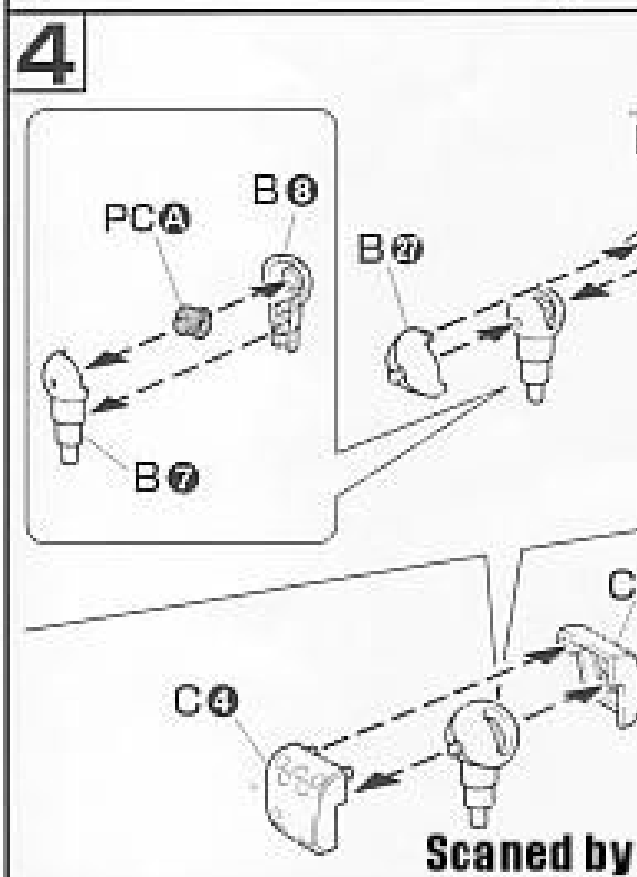
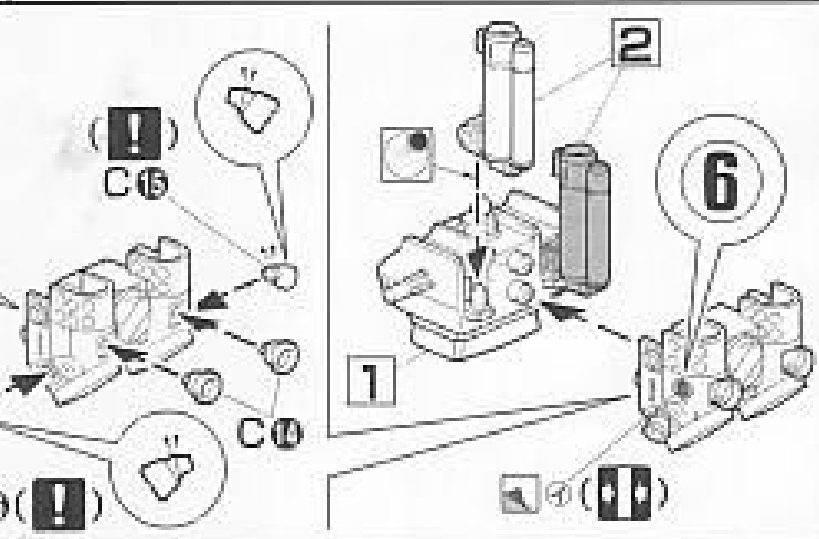
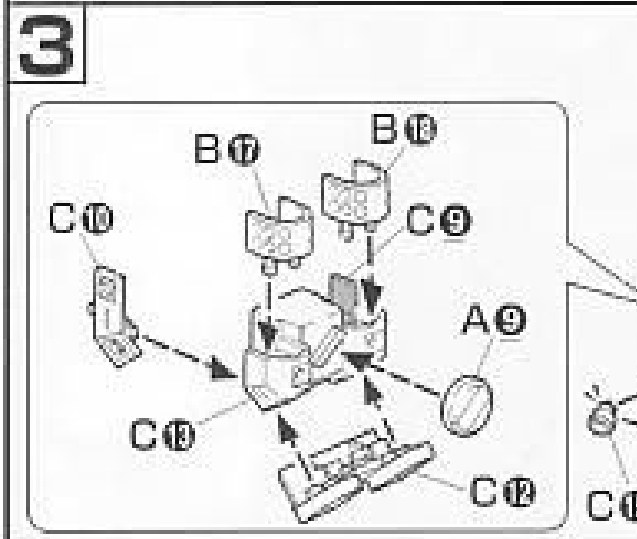
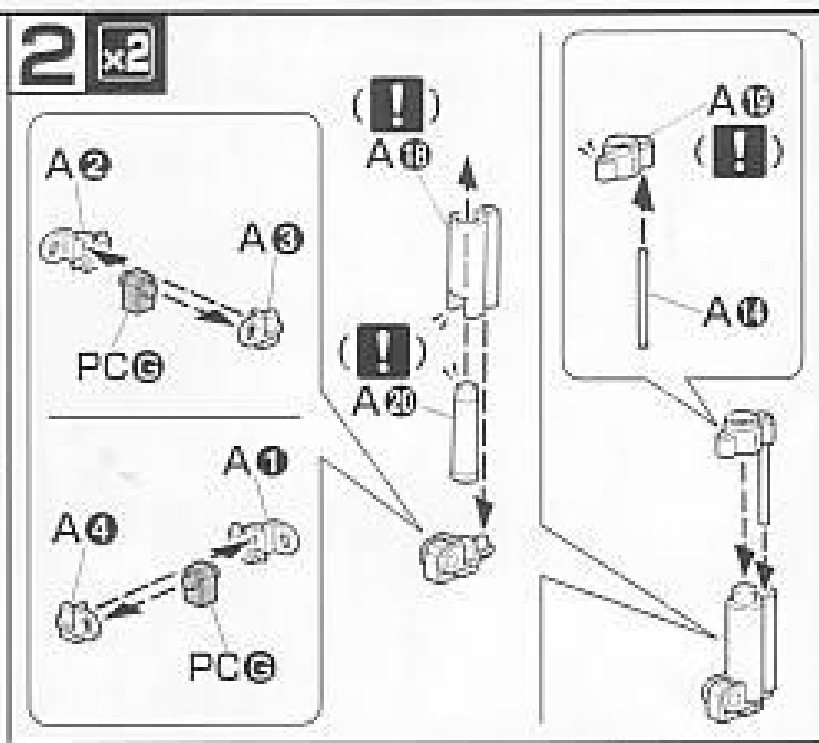
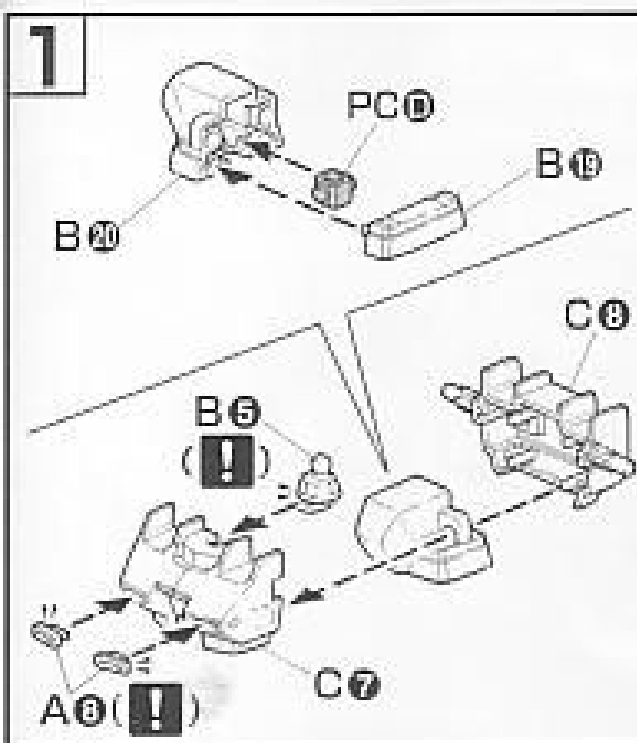
0124121-1000

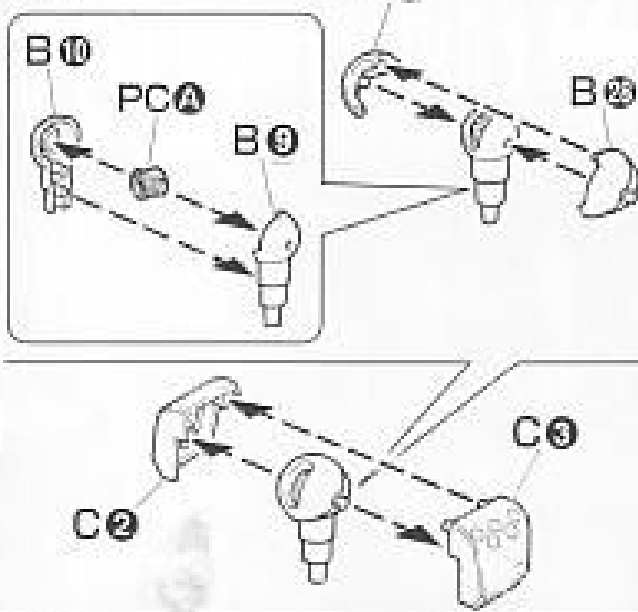
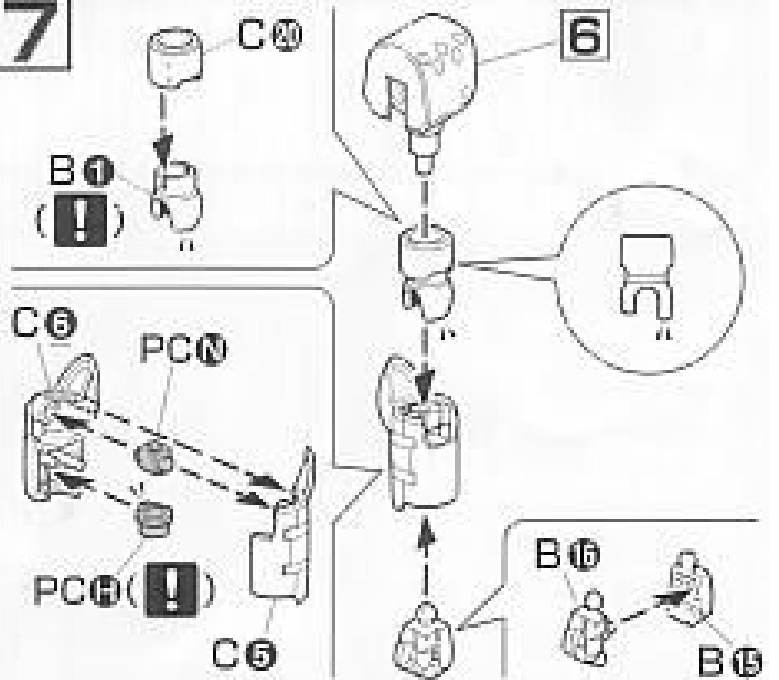
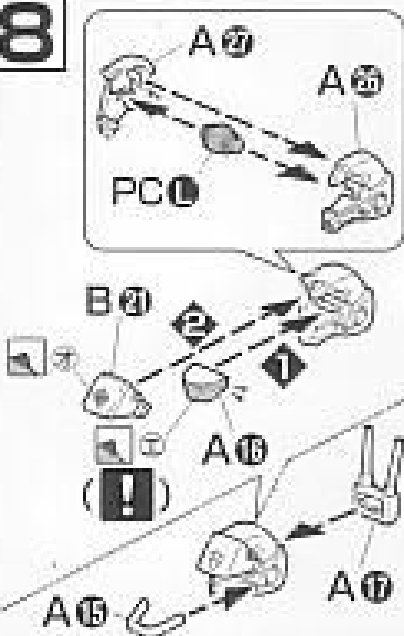
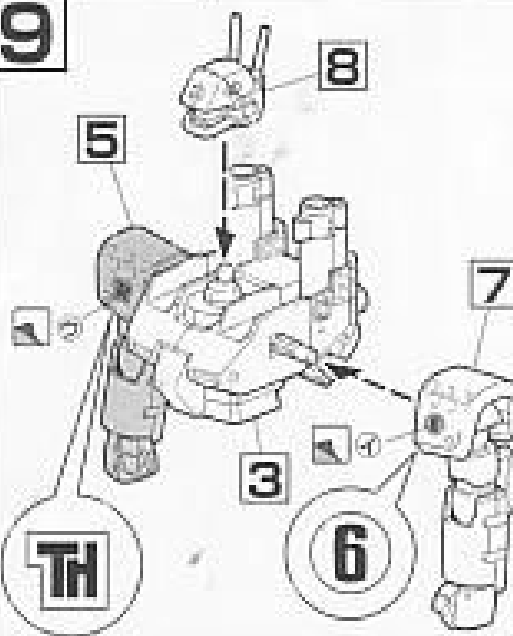
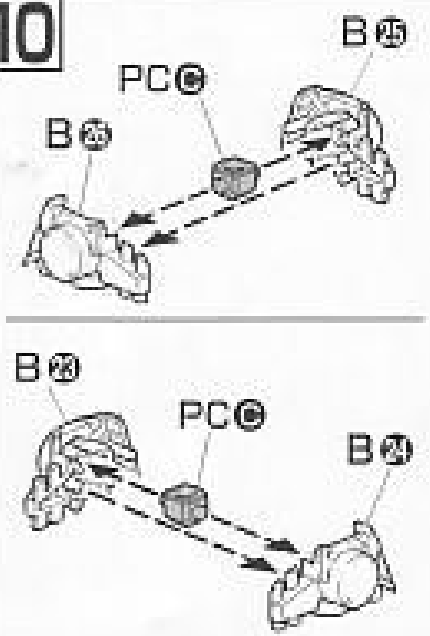
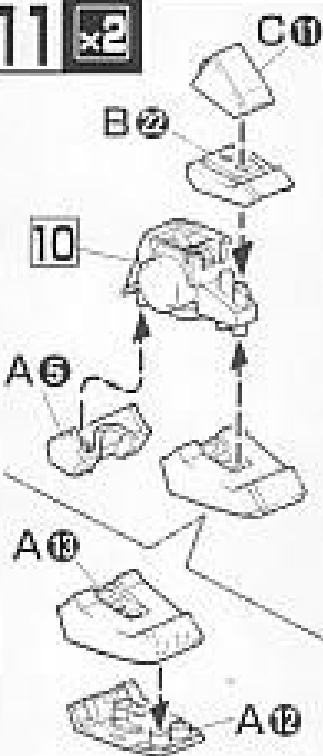
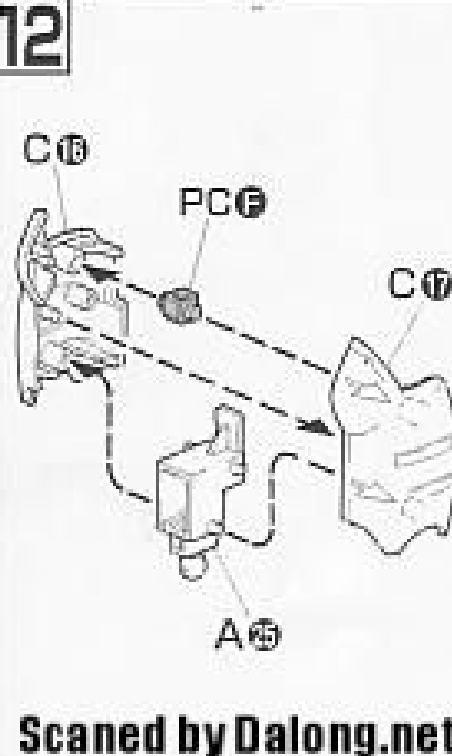
1/144SCALE HG UC
RX-77D ガンキャノン量産型

必要な部品の記号・番号・数量をかか

●注文された理由(○で囲む)にわたしたなくした

日中ご連絡可能な電話番号・年齢
() () 才
04.02



6**7****8****9****10****11** x2**12****13**