

©新機エージェンシー・サンライズ

Illustrated by BEE CRAFT

# PMX-003 'THE-0'

## JUPITORIS TYPE MOBILE SUIT

MODEL NUMBER : PMX-003 TOTAL HEIGHT : 28.4m  
WEIGHT : 57.3 TOTAL WEIGHT : 86.3  
GENERATOR OUT PUT : 1840kw MATERIAL : GUNDALUM ALLOY  
ARMAMENTS : BEAM RIFLE BEAM SWORD



HG  
UNIVERSAL CENTURY

BAN  
DAI

BANDAI 2002 MADE IN JAPAN

※この商品には、ジオが1体入っています。

※パッケージの写真・イラストと商品とは多少異なりますのでご了承ください。

# PMX-003 'THE-O'

## JUPITORIS PROTOTYPE MOBILE SUIT

© 2002 バンダイエンターテインメント株式会社

MODEL NUMBER : PMX-003  
TOTAL HEIGHT : 28.4m  
WEIGHT : 57.3t  
TOTAL WEIGHT : 86.3t  
GENERATOR OUTPUT : 1840kw  
MATERIAL : GUNDALIUM ALLOY  
ARMAMENTS : BEAM RIFLE  
BEAM SWORD



1/144 SCALE

**HG**  
UNIVERSAL CENTURY

BANDAI 2002 MADE IN JAPAN

\*写真の完成品は、塗装してあります。

Scanned by Dalong.net

0114213

**BAN  
DAI**

## PMX-003 "THE-O"

ジ・オ (THE-O) は、「木星帰りの男」バブテマス・シロッコが設計、開発したハンドメイドのMS (モビルスーツ) である。"PMX" は木星へ往還する巨大なヘリウム3採掘艦 "ジュピトリス" において開発、建造されたMS群 (P=バブテマスの名、M=MS/MA、X=試作機の名) を指す。ジ・オはPMX-000 メッサーラ、PMX-001 パラス・アテナ、PMX-002 ポリノック・サマーンに続く4機目の機体で、シロッコ自身が自らの専用機として開発したMSである。ガンダリウム合金の増とも言える装甲を備え、その配置や構成は過去に例を見ないものであり、特に脚部構造は既存の機体とは全く異なる構造を持っている。腰部前面装甲には近接戦闘および格闘、白兵戦

に対応した"隠し腕"を装備しており、装甲そのものも独立した可動部として機能している。背部の巨大なバーニアスラスタに加え、あらゆるベクトルに対応する50基に及ぶスラスタを機体各所に配置しているため、その巨体に似合わぬ機動性と加速性を併せ持つ。また、簡易サイコミュとしての機能を持つバイオ・センサーを搭載しており、機体のレスポンスは同機種の機体と比較しても圧倒的に高く、優れた機動性と敏捷性を機体に与えている。パイロットのシロッコはNT (ニュータイプ) 能力を任意に発動していたらしく、ジ・オとのインターフェイスには、身体的な"操作"以外にもサイコミュ的な"感応波"による脳波コントロール、あるいは確信的に"忠告"を用いていたと見られる。それはNT能力を持たないものにも"プレッシャー"を与え、文相以前に"氣圧されて"しまうパイロットも多かったようだ。



### バックパック

MA (モビルアーマー) と見做されるレベルの機力を機体にもたらす複合バーニアスラスタユニット。バーニアスタビライザーは、主に緊急時にのみ用いられるリバース噴射用のバーニアであり、トータルクエイトのカウンターベクターとして機能させるため作用点が質量中心から高く設定されているだけで、AMBAC装置としてはほとんど機能していない。



### 隠し腕

通常時は脚部フロントアーマーに折り込まれている可動部で、近接戦闘時の格闘などに非常に有効である。補助的なミニビュレーターとして装備する機体もあり、銃火炎の射出や格闘の足踏なども可能であると見られる。ジ・オのものはMSレベルで標準的なエネルギー供給が可能で、ビーム・ソードのドライブも可能である。

### SPEC

型式番号: PMX-003

全高: 28.4m

本体重量: 57.3t

全備重量: 98.3t

ジェネレーター出力: 1840kw

装甲材質: ガンダリウム合金

武装: ビーム・ライフル

ビーム・ソード

### ビーム・ライフル

ジ・オの専用武装。シロッコ自身によって開発されており、他の機体での運用は不可能。2.8Mw (メガワット) の出力を持ち、メガ・ランチャーに匹敵するビームを連射することが可能。グリップの下部に装着されるエネルギーバックも独自の規格に基づいているため互換性はほぼ皆無である。



### ヘッドユニット



### ビーム・ソード

ジ・オがガイドアーマーによる格闘に特化した新開発武装。

"隠し腕"での運用も可能。

一定方向にバイアスのかかった形状のビーム刃を発生させるため

"サーベル"ではなく"ソード"と呼ばれる。ベースのエミッターは汎用品であるため出力は0.99Mwと標準的だが、シロッコが独自に開発したデバイスや部材によってチューンされている。

## PMX-003 ジョオ (THE-O)

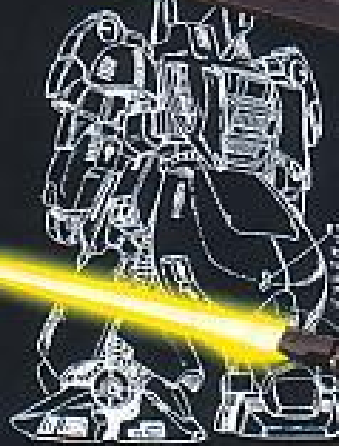
PMX-088 ジョオは、TVシリーズ「機動戦士Ζガンダム」に登場したMSである。U.C.0087年4月29日、木星エネルギー輸送艦「ジュビトリス」が破壊された。おかしな地球圏は「グリプス戦争」の渦中にあった。ジュビトリスのキャプテンであるバフテマス・シロクは、ティターンズへの降参を表明し、血判状をもってティターンズの総帥ジャミトフ・ハイマンに忠誠を誓って見せた。ティターンズに入り込んだシロクは、それを利用して自らの野望を果たすための行動を開始する。翌0088年1月25日、ゼダンの門を破壊されたジャミトフは、アクシズとの共闘のためハマーンと交渉を持つも決裂。ジョオを駆ってジャミトフに背向していたシロクは、混乱に乗じてジャミトフを射殺。それをハマーンに殺されたと偽り、甲い合戦と称してハマーンのキューベレイと交戦ののち脱出。以後、シロクはティターンズを掌握する。同年2月22日、混乱を極めていたエゥーゴ・ティターンズ、アクシズによる三つ巴の戦局は、エゥーゴのコロニーレーザー奇射によって打開し、ティターンズ艦隊が壊滅。コロニーシリンダーも破壊され、エゥーゴも戦力の大半を喪失する。不利を見て取ったハマーンは暗黒部隊、コロニー白亜隊を率えるべく退こうとするが、必死の抵抗に敗れ、その野望とともに消えるのだった。

CGWork by YUJI KONNO (Jami)

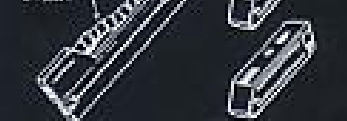
### PMX-003 THE-O (ジ・オ) デザインワークス(コンセプトデザイン: 高トキハジメ)

PMX-003 THE-O 1/100

■ 頭部ユニット  
(Head Unit)

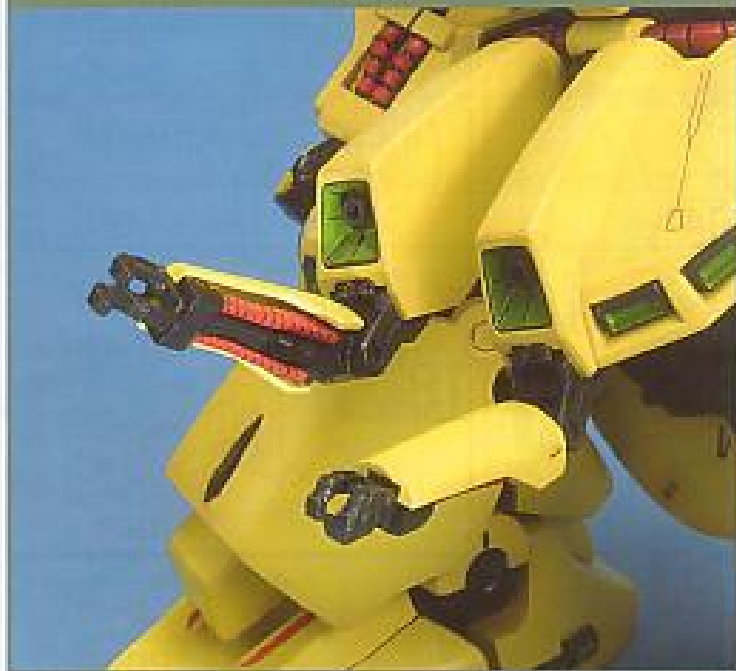


■ 腕部ユニット  
(Arm Unit)



「ジ・オ」のリニューアルデザインにおいては、独特のフォルムをくすす事なく、全身に施されたスラスターや脚部ユニット等のディテールを精密に再現した上で、各関節部をフレキシブルに可動させる事が重点的なポイントと言える。

隠し顔



ビーム・ライフル



ビーム・ソード



リアビュー



## COLOR GUIDE

※よりリアルに仕上げたい場合は、下の基本色をご確認ください。  
 ※塗装には、より安全な「水性塗料」のご使用をおすすめします。  
 ●このキットを、よりリアルに塗装したい方は、(株)GSIクレオスより発売のガンダムカラー  
 (HG「ジ・オ」用、その他カラーセット)をお使いください。

### ●本体色:

●ホワイト (50%)  
 ●スカイ (30%)  
 ●イエロー (20%)  
 ※または、ガンダムカラーイエロー4

### ●内部メカ、関節等:

●ミッドナイトブルー (70%)  
 ●コバルトブルー (30%)  
 ※または、ガンダムカラーグレー5

### ●モノアイ:

●空母ピンク (100%)

### ●動力パイプ等:

●レッド (100%)

### ●スラスター内部:

●デイトナグリーン (100%)  
 ※または、ガンダムカラーグリーン14

# 注意

必ずお読みください

- とがった部品がありますので、8才未満のお子様には絶対に与えないでください。
- 小さな部品があります。口の中には絶対に入れないでください。窒息などの危険があります。

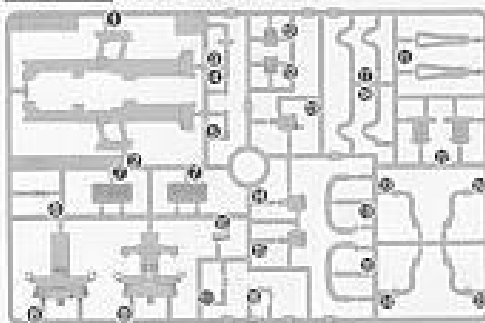
# 《組み立てる時の注意》

- 組み立てる前に説明書をよく読みましょう。
- 部品は番号を確かめ、ニッパーなどできれいに切り取りましょう。切り取った後のクズは捨ててください。
- 部品の中には、やむをえず、とがった所があるものもありますが、気をつけて組み立ててください。
- 塗装にはより安全な「水性塗料」のご使用をおすすめします。

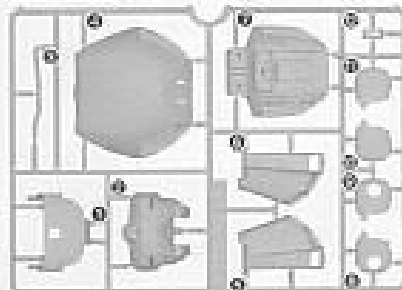
 ・指差すところの線	 ・シールの番号	 ・マカートの番号	 ・反対側に取り付けるパーツ	 ・両側と同じパーツを取り付ける	 ・向きに注意して取り付ける	 ・ビスの締めすぎに注意
 ・切り取るよこさ	 ・部品を正確に図按作ります	 ・先に組み立てます	 ・後に組み立てます	 ・数値に合わせて回転させます	 ・どちらかを深く取り分ける	 ・反対側も同じように動かします

## パーツリスト

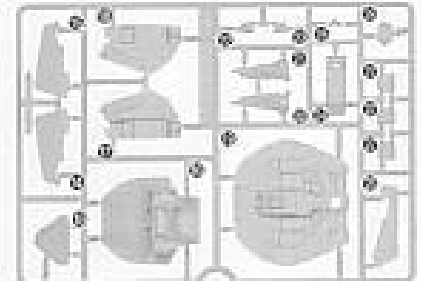
Aパーツ (スチロール樹脂: PS)



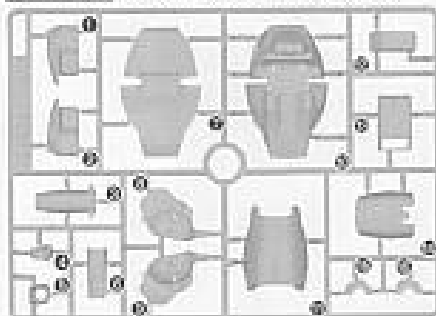
B1パーツ (スチロール樹脂: PS)



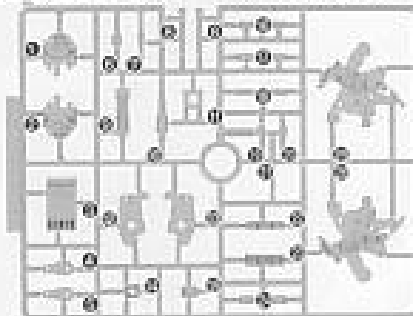
B2パーツ (スチロール樹脂: PS)



Cパーツ (スチロール樹脂: PS) (2枚)



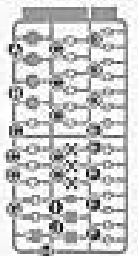
Dパーツ (スチロール樹脂: PS) (2枚)



SB4パーツ (スチロール樹脂: PS) (2枚)



(PC-116) (ポリエチレン: PE)



●シール……………1

## 《お買い上げのお客様へ》

部品をこわしたり、なくした時は「部品注文カード」に必要な部品の記号/番号/数量をはっきり書いて切り取り、郵便局で定額小為替をお買い求めいただき、封書（裏面に必ず、お客様のお名前、年齢、ご住所を明記してください。）にて下記までお申し込みください。代金は、料金表通りです。為替証書は無記入（白紙）で同封してください。なお、部品の形状・重量で郵送料に過不足が生じるときがあります。部品発送の際に表記額を超える時は不足分を請求、表記額以下の時には残額をお返しいたします。もし部品に不良品がございましたら、その部品を切り取り、商品名を書いて、下記まで封書にてお送りください。良品と交換させていただきます。

■申し込み先 (株)バンダイ静岡相談センター  
〒424-8735 静岡県清水市西久保305 TEL0543-65-5315

(料金表) ●部品代は1個の料金です。

部品番号	取扱説明書	シール	その他の部品
部品代	80円	40円	各40円
郵送料	80円	80円	120円

・電話受付時間 月～金曜日  
(祝日を除く)10時～16時  
・電話番号はよく確かめてお間違いないようご注意ください。

For Japanese use only.

部品注文カード 0114213-2400

1/144SCALE HG UC  
PMX-003 ジ・オ

必要な部品の記号・番号・数量をかく

●注文された理由(○で括弧)にわたしたなくした

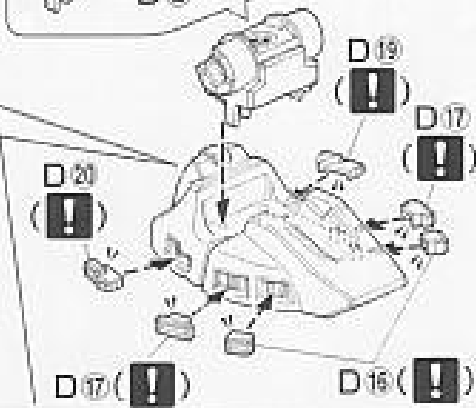
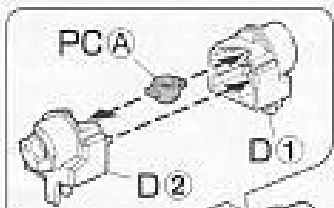
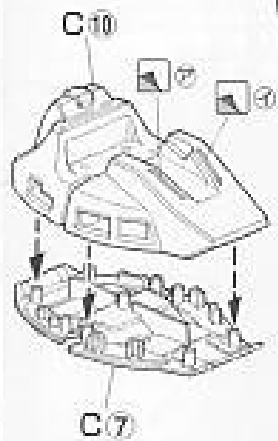
日中ご連絡可能な電話番号

( - - )

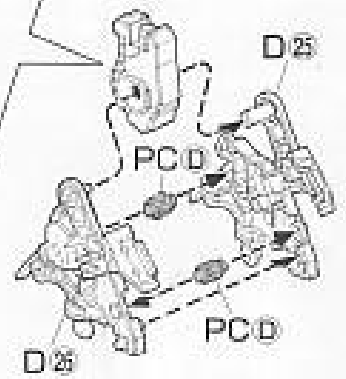
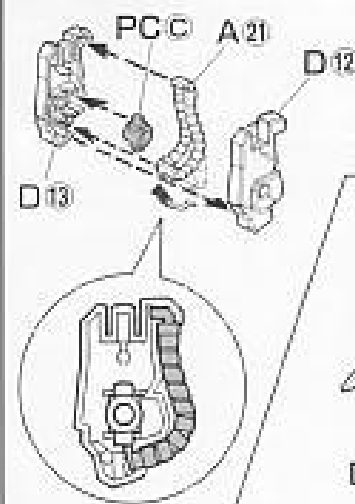
'02.12

※コピー使用可

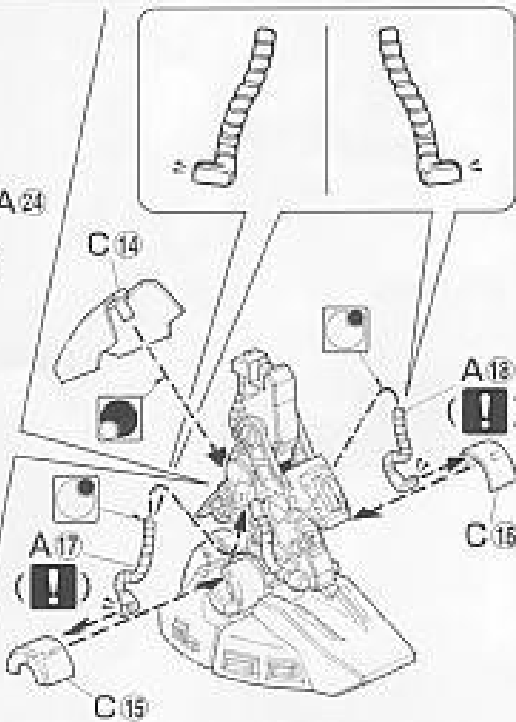
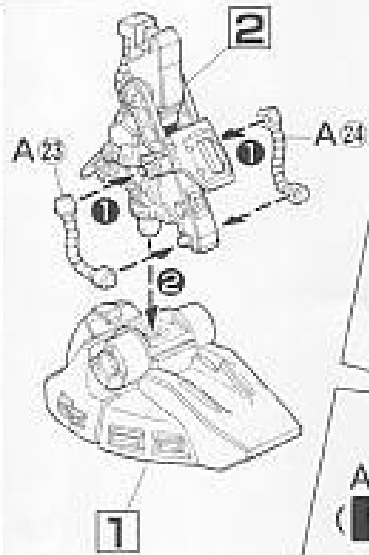
1 x2



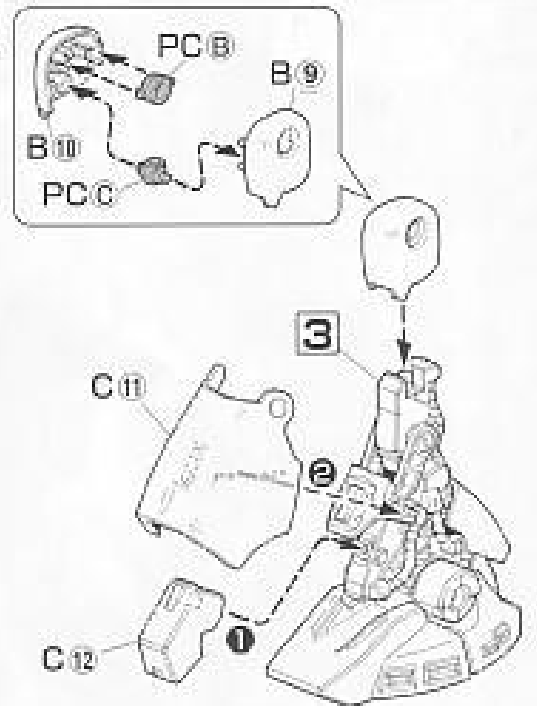
2 x2



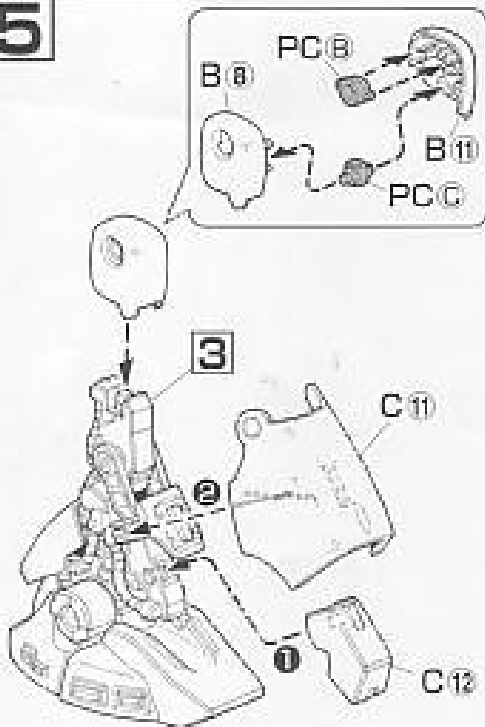
3 x2



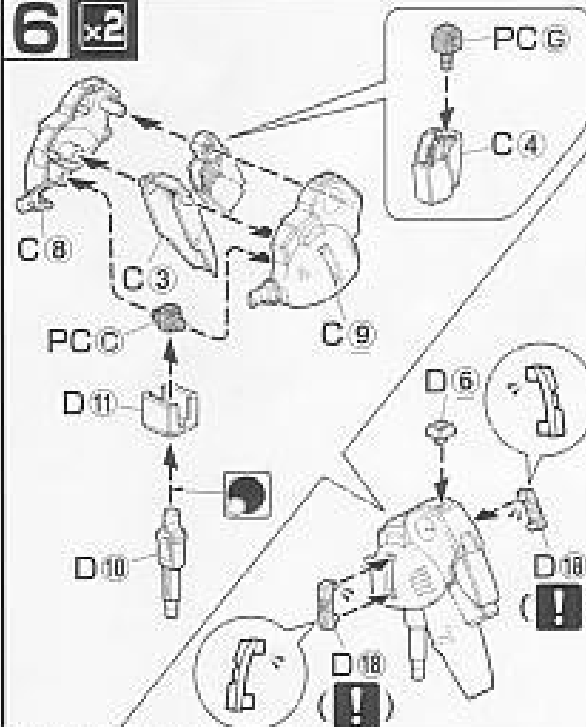
4



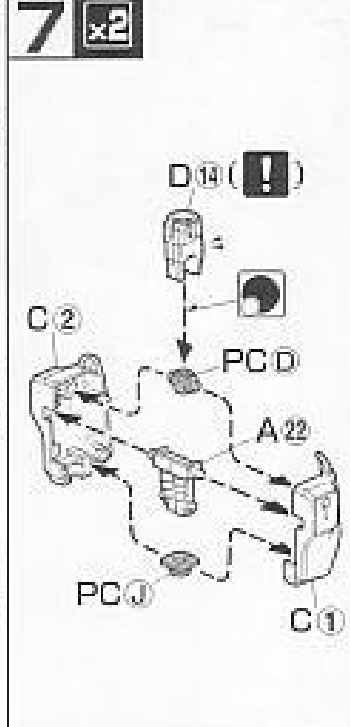
5

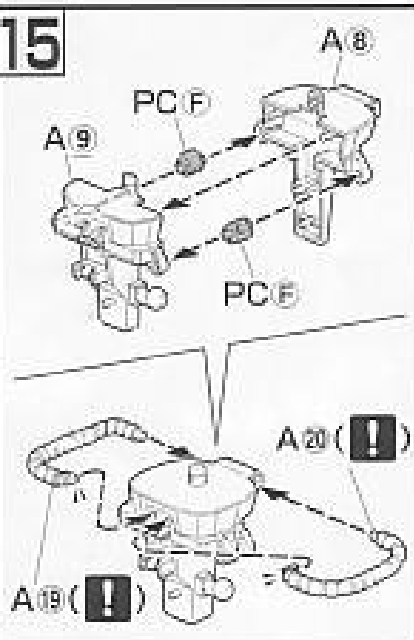
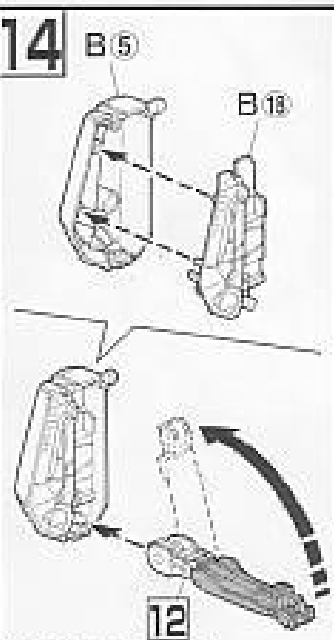
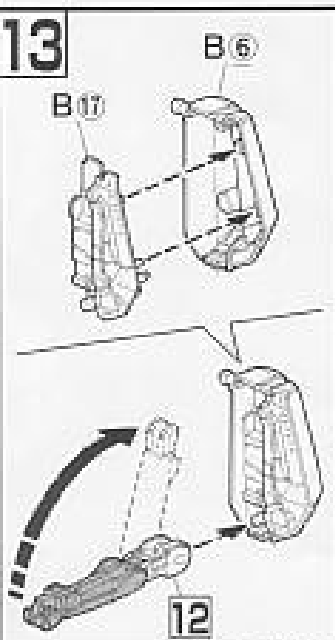
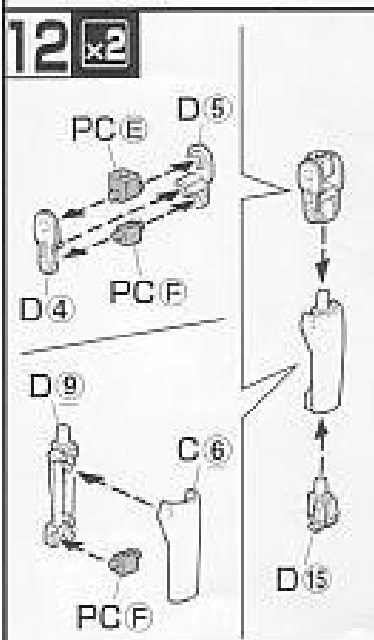
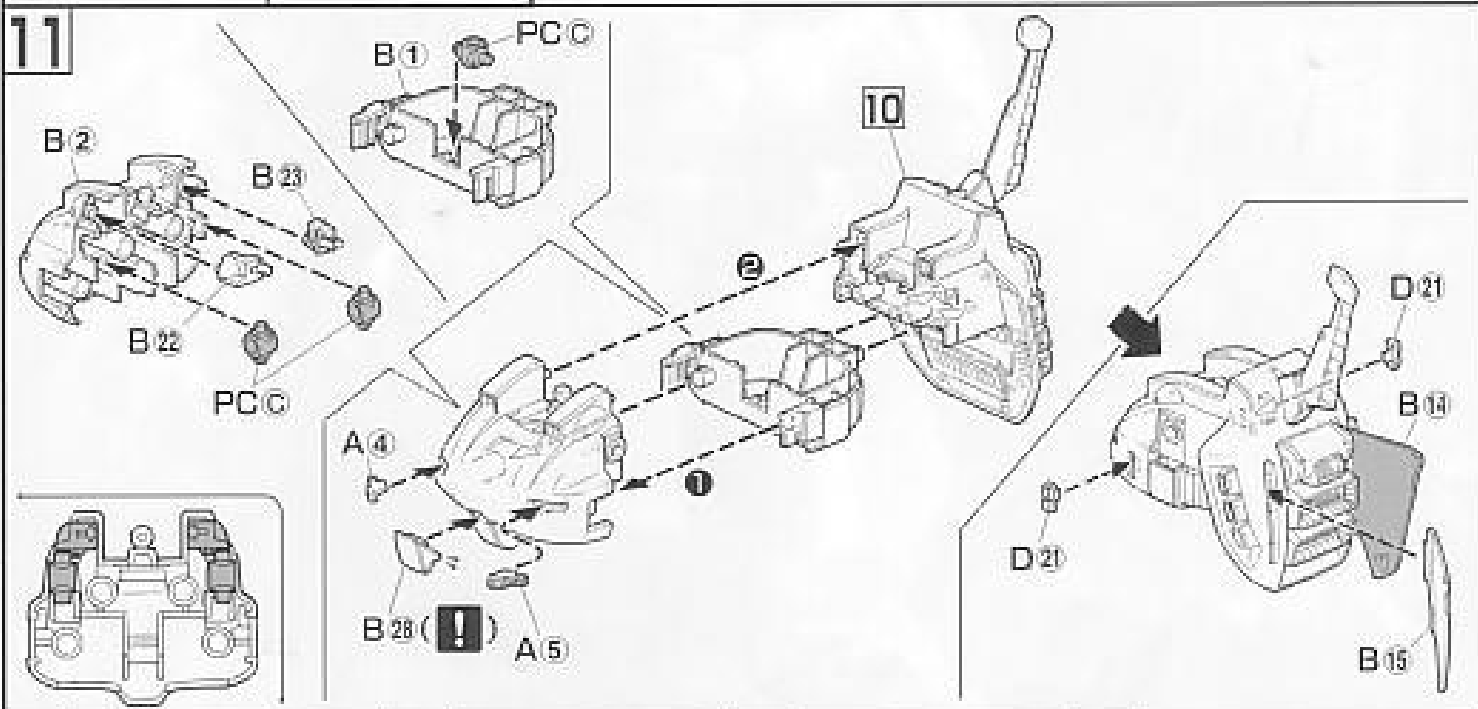
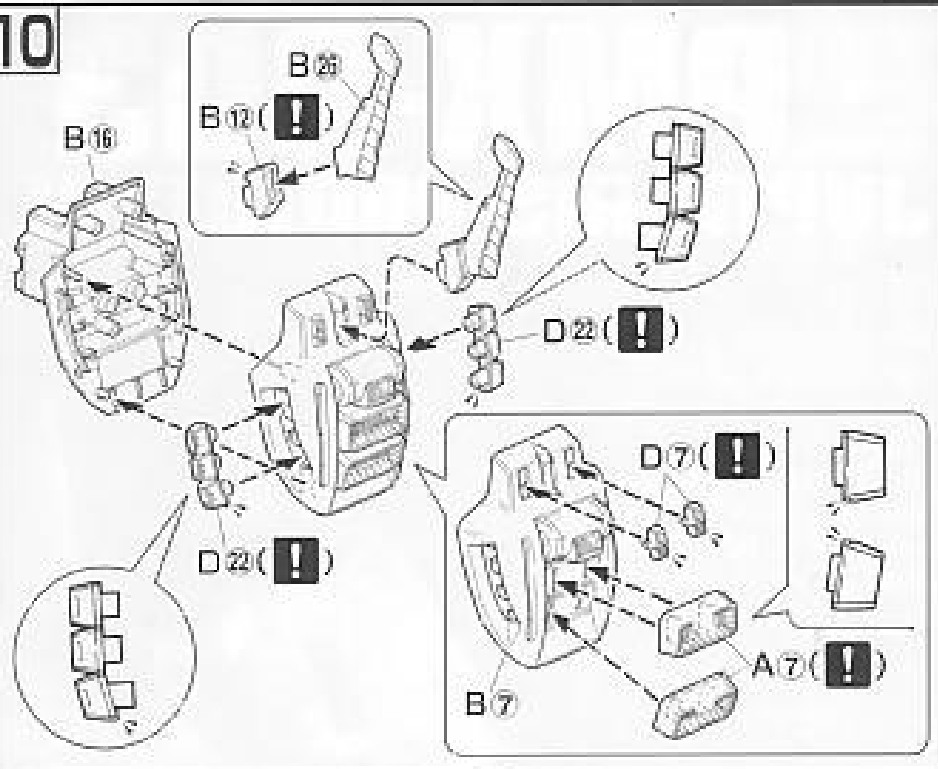
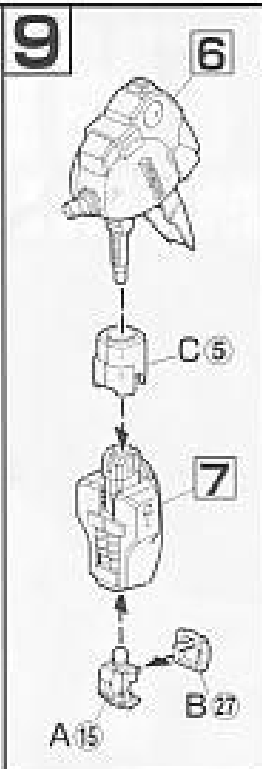
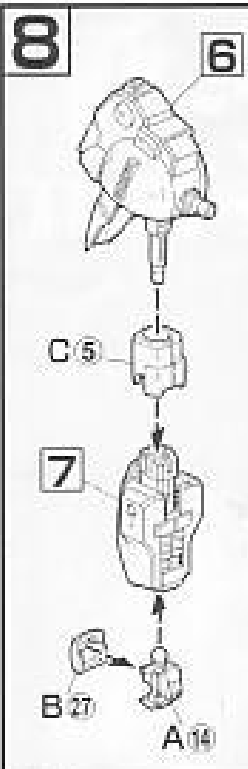


6 x2



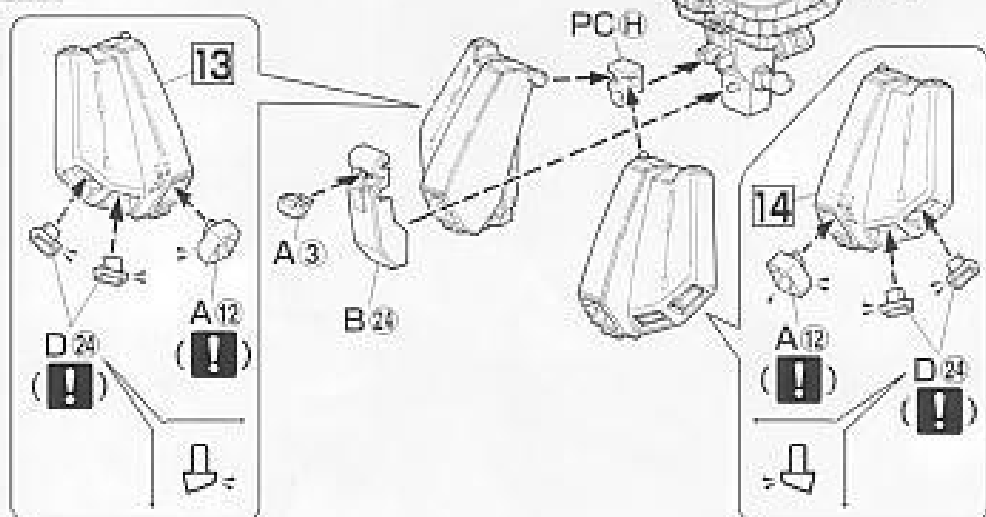
7 x2



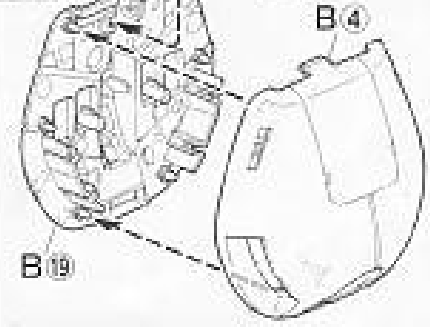




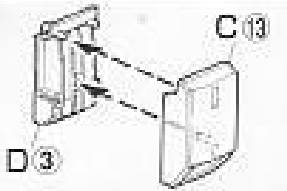
16



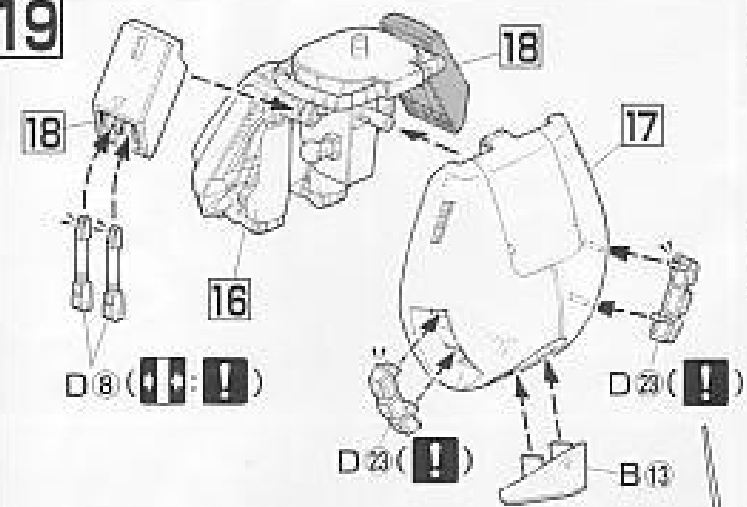
17



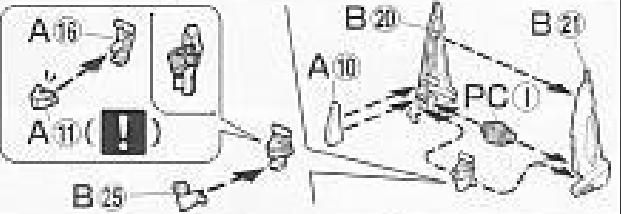
18 x2



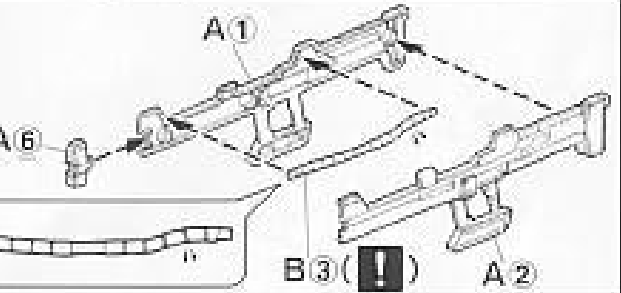
19



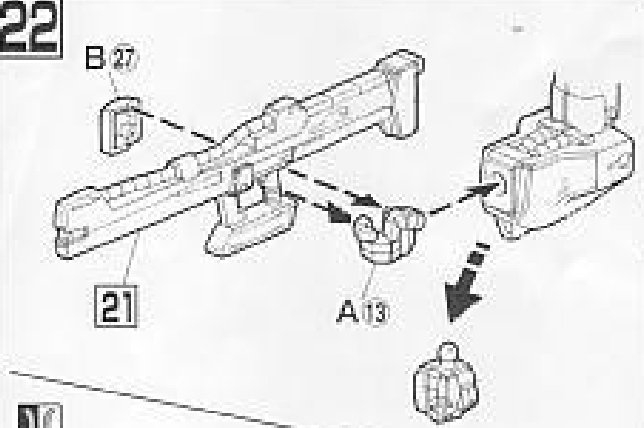
20



21



22



23

