

© 創通 エーエー・サンライズ

Designed by SHIRO MASAKI

# FXA-05D/RX-178 SUPER GUNDAM A.E.U.G. PROTOTYPE MOBILE SUIT



MODEL NUMBER : FXA-05D TOTAL LENGTH : 39.5m WING WIDTH : 27.1m WEIGHT : 24.7t TOTAL WEIGHT : 60.3t  
MATERIAL : GUNDALUM ALLOY ARMAMENTS : MISSILE PODx2 VULCANx4 LONG RIFLE  
CORE FIGHTER TOTAL LENGTH : 11.1m WING WIDTH : 5.4m TOTAL WEIGHT : 20.4t  
TOTAL THRUST : 30800kg ARMAMENTS : MINI LASER CANNONx2  
MODEL NUMBER : RX-178 TOTAL HEIGHT : 18.5m WEIGHT : 33.4t TOTAL WEIGHT : 54.1t  
GENERATOR OUT PUT : 1930kw MATERIAL : TITANIUM ALLOY AND CERAMICS COMPOSITE  
ARMAMENTS : BEAM RIFLE BEAM SABER HYPER BAZOOKA VULCAN POD SYSTEM



# HG

UNIVERSAL CENTURY



BANDAI 2002 MADE IN JAPAN

※この商品には、スーパーガンダムが1体入っています。

※パッケージの写真イラストと商品とは多少異なりますのでご了承ください。

# FXA-05D/RX-178 'SUPER GUNDAM'

## A.E.U.G. PROTOTYPE MOBILE SUIT + SUPPORTING FIGHTER

© 2002 ジョーン・サンライズ

MODEL NUMBER : FXA-05D

TOTAL LENGTH : 39.5m

WING WIDTH : 27.1m

WEIGHT : 24.7t

TOTAL WEIGHT : 60.3t

MATERIAL :  
GUNDALIUM ALLOY

ARMAMENTS :

MISSILE POD × 2

VULCAN × 4

LONG RIFLE

CORE FIGHTER

TOTAL LENGTH : 11.1m

WING WIDTH : 5.4m

TOTAL WEIGHT : 20.4t

TOTAL THRUST : 30800kg

ARMAMENTS :

MINI LASER CANNON × 2

MODEL NUMBER : RX-178

TOTAL HEIGHT : 18.5m

WEIGHT : 33.4t

TOTAL WEIGHT : 54.1t

GENERATOR OUT PUT :  
1930kw

MATERIAL :  
TITANIUM ALLOY AND  
CERAMICS COMPOSITE

ARMAMENTS :

BEAM RIFLE

BEAM SABER

HYPER BAZOOKA

VULCAN POD

SYSTEM

1/144 SCALE

**HG**  
UNIVERSAL CENTURY

BANDAI 2002 MADE IN JAPAN

© 2002 ジョーン・サンライズ Scanned by Dalong.net

0114207

**BAN  
DAI**

## △ 注意

必ずお読みください

- とがった部品がありますので、8才未満のお子様には絶対に与えないでください。
- 小さな部品があります。口の中には絶対に入れないでください。窒息などの危険があります。

## (組み立てる時の注意)

- 組み立てる前に説明書をよく読みましょう。
- 部品は番号を確かめ、ニッパーなどできれいに切り取りましょう。切り取った後のクズは捨ててください。
- 部品の中には、やむをえず、とがった所があるものもありますが、気をつけて組み立ててください。
- 塗料にはより安全な「水性塗料」のご使用をおすすめします。



・切るべきところの線



・ツールの番号



・パーツの番号



・反対側に取り付けるパーツ



・両側に同じパーツを取り付ける



・向きに注意して取り付ける



・ビスの締めすぎに注意



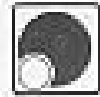
・切り取る場所



・部品を数個の個数作ります



・先に組み立てます



・後に組み立てます



・数値に合わせて回転させます



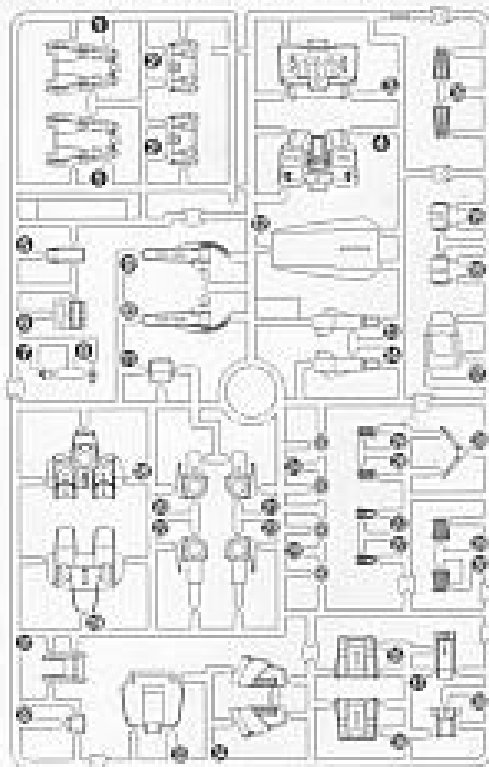
・どちらかを選んで取り付ける



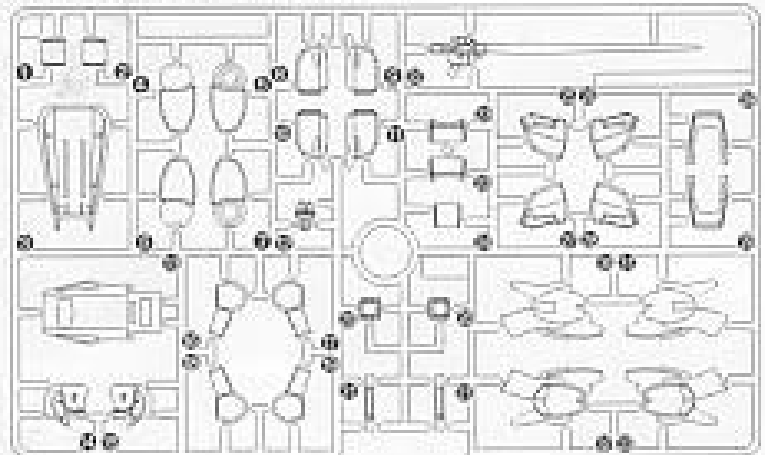
・反対側も同じように回します

## パーツリスト

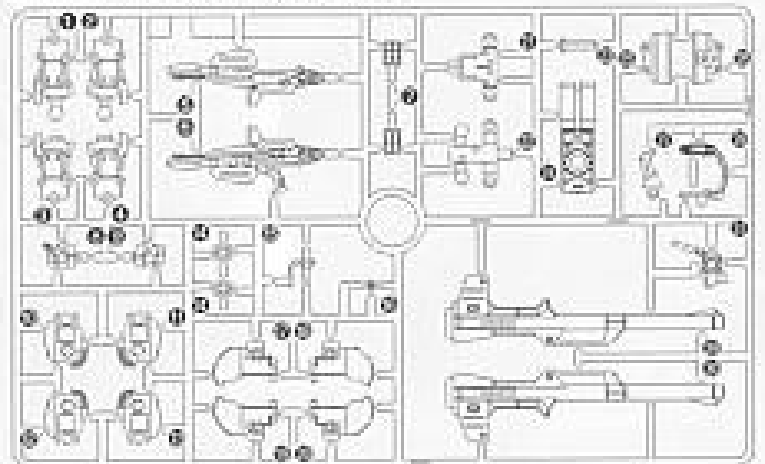
Aパーツ (スチロール樹脂: PS)



Bパーツ (スチロール樹脂: PS)

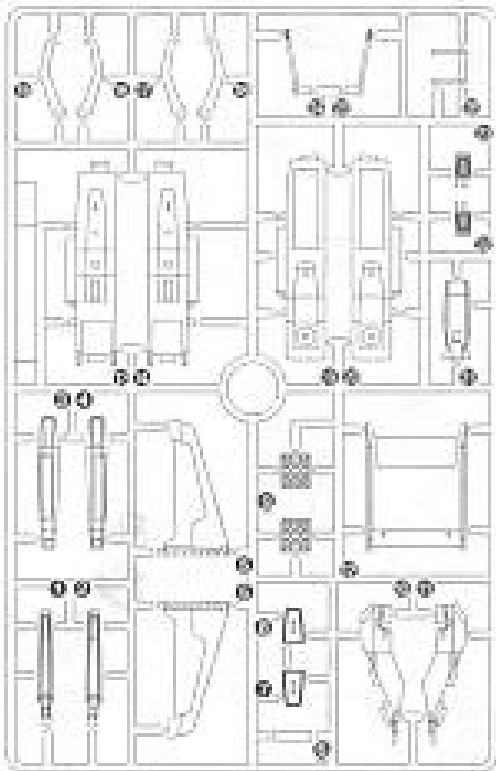


Cパーツ (スチロール樹脂: PS)

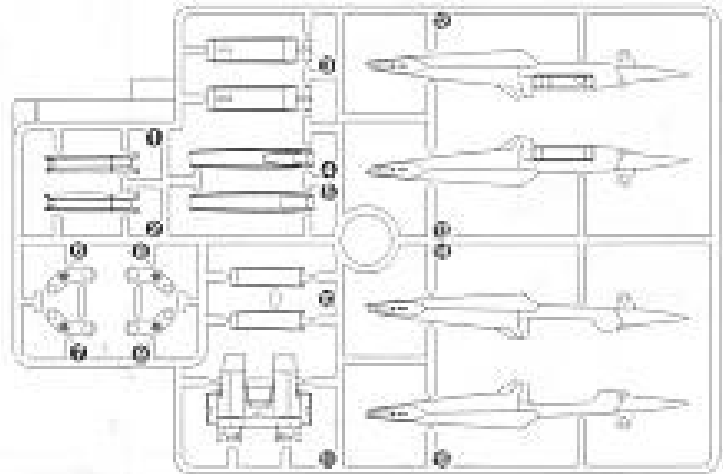




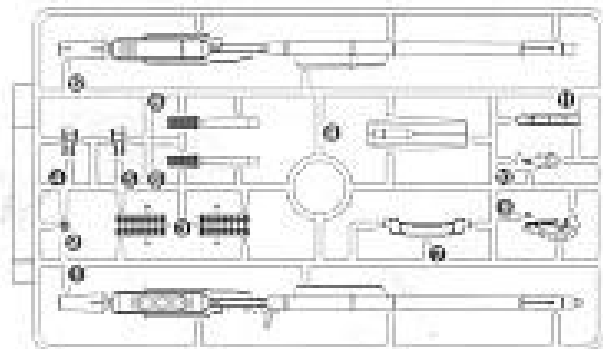
Dパーツ (スチロール樹脂: PS)



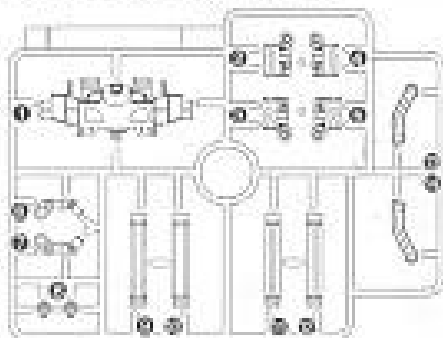
Eパーツ (スチロール樹脂: PS)



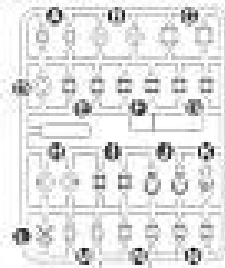
Fパーツ (スチロール樹脂: PS)



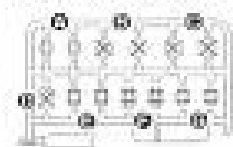
Gパーツ (ABS樹脂: ABS)



(P.C-123プラス)  
(ポリエチレン: PE)



(P.C-123)  
(ポリエチレン: PE)



●シール.....1

《お買い上げのお客様へ》

部品をこわしたり、なくした時は「部品注文カード」に必要な部品の記号/番号/数量をはっきり書いて切り取り、郵便局で定額小為替をお買い求めいただき、封書（裏面に必ず、お客様のお名前、年齢、ご住所を明記してください。）にて下記までお申し込みください。代金は、部品代（1個40円×個数）+送料（120円）です。為替証券は無記入（白紙）で同封してください。なお、部品の形状・重量で郵送料に過不足が生じることがあります。部品発送の際に120円を超える時は不足分を請求、120円以下の時には残額をお返しいたします。もし部品に不良品がございましたら、その部品を切り取り、商品名を書いて、下記まで封書にてお送りください。良品と交換させていただきます。

■申し込み先 (株)バンダイ静岡相談センター  
〒424-8735 静岡県清水市西久保305 TEL0543-65-5315

《料金表》 ●部品代は1個の料金です。

部品番号	取扱説明書	シール	その他の部品
部品代	80円	40円	各40円
送料	80円	80円	120円

電話受付時間 月～会曜日  
(土日を除く)10時～16時  
電話番号はよく確かめてお間違いないようにご注意ください。

For Japanese use only.

部品注文カード 0114207-2000

1/144SCALE HG UC  
FXA-05D+RX-178 スーパーガンダム

必要な部品の記号・番号・数量をかく

●注文された理由(○で囲む) (こわした/なくした)  
日中ご連絡可能な電話番号

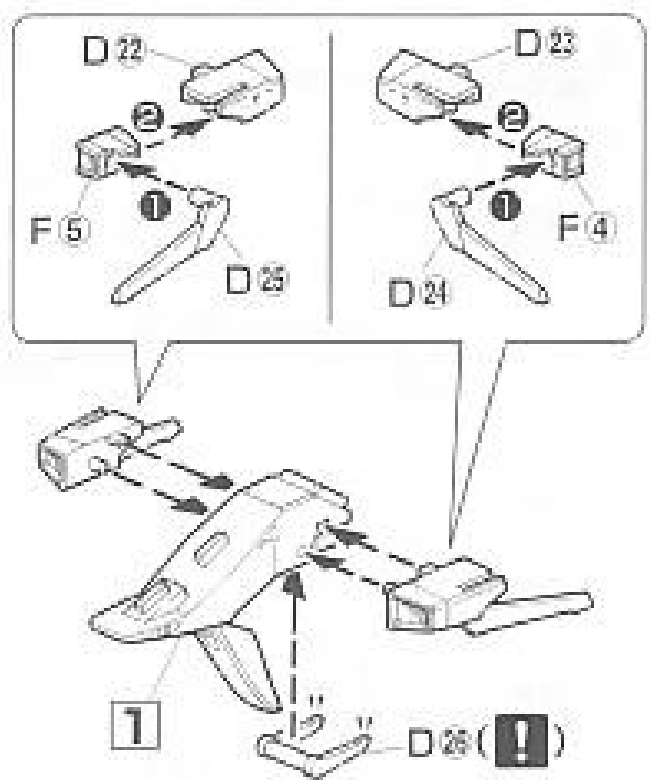
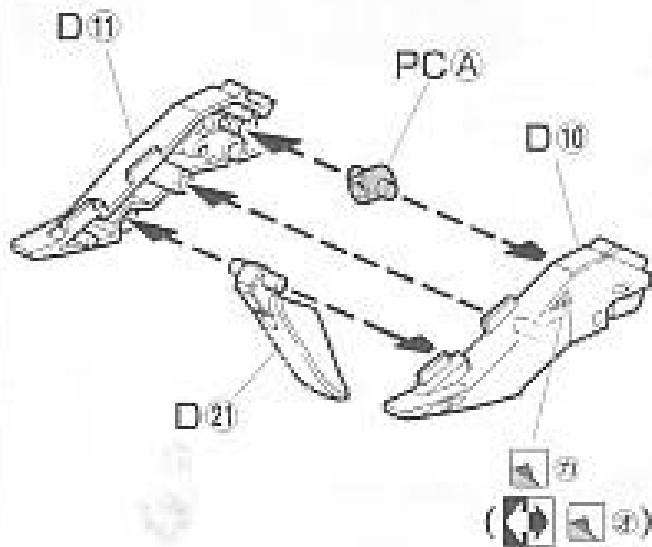
02.11

※コピー使用可  
2002.11/T・TO

# Gディフェンサー

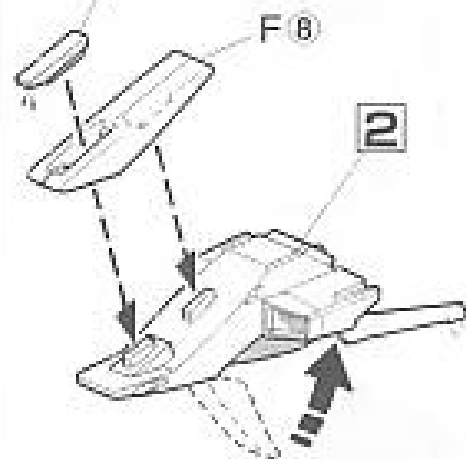
## 2

### 1



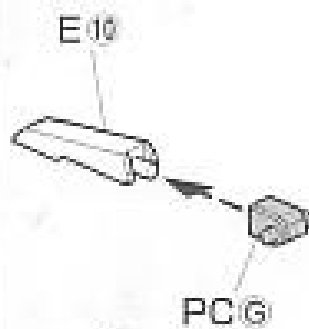
### 3

#### D6 (!)



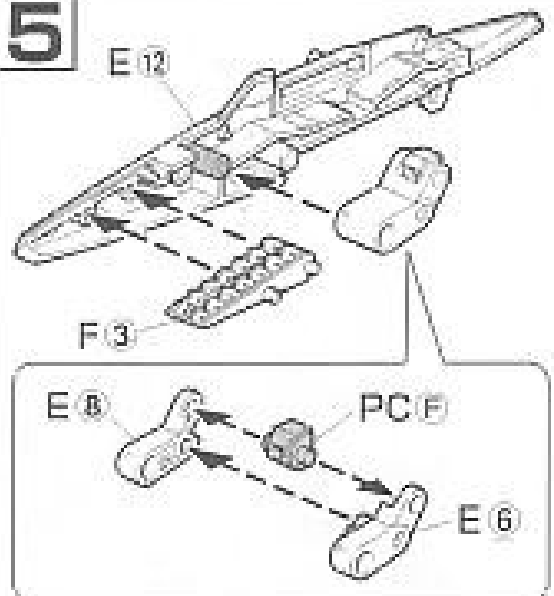
### 4

#### x2

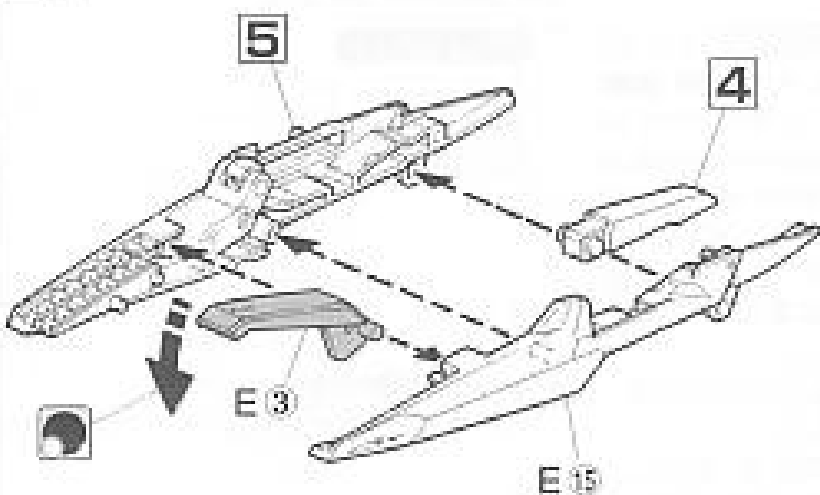


### 5

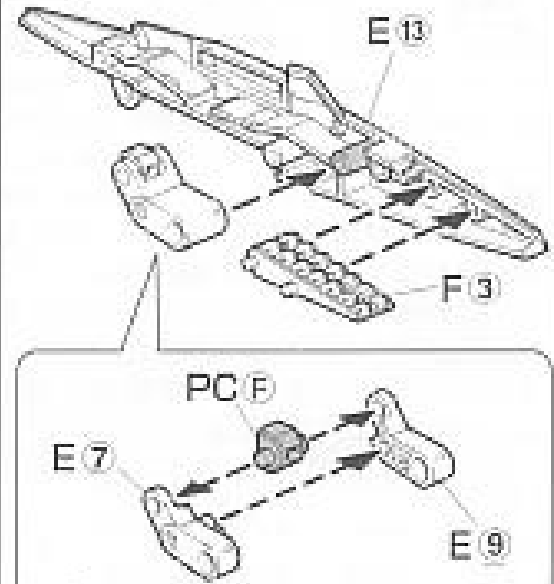
#### E13



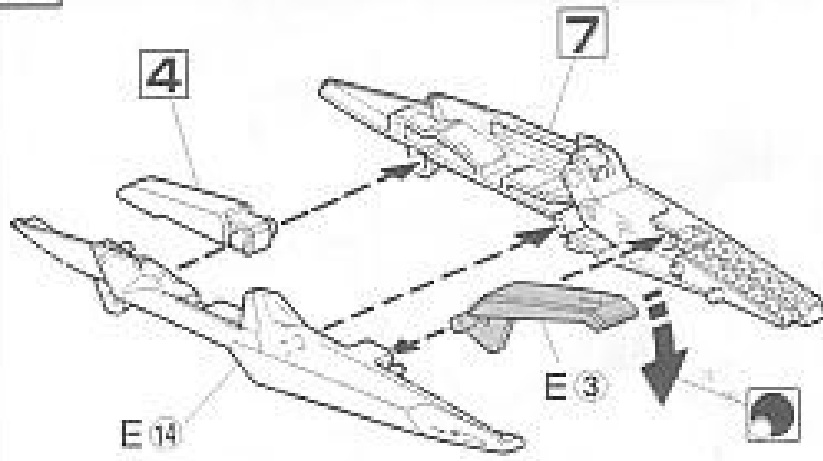
### 6



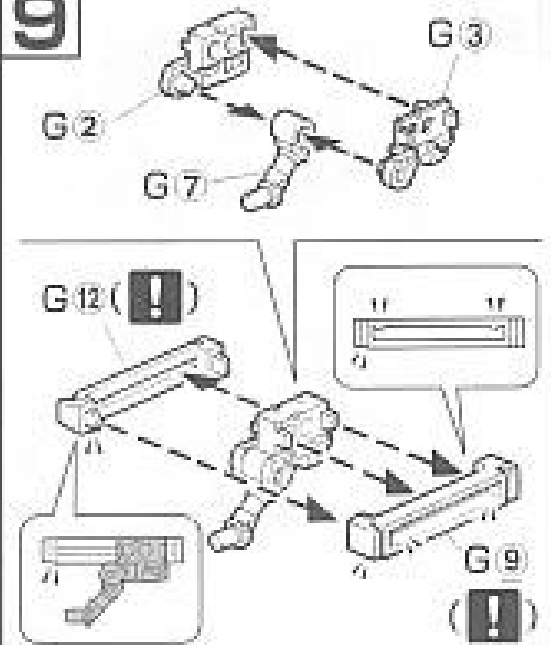
### 7



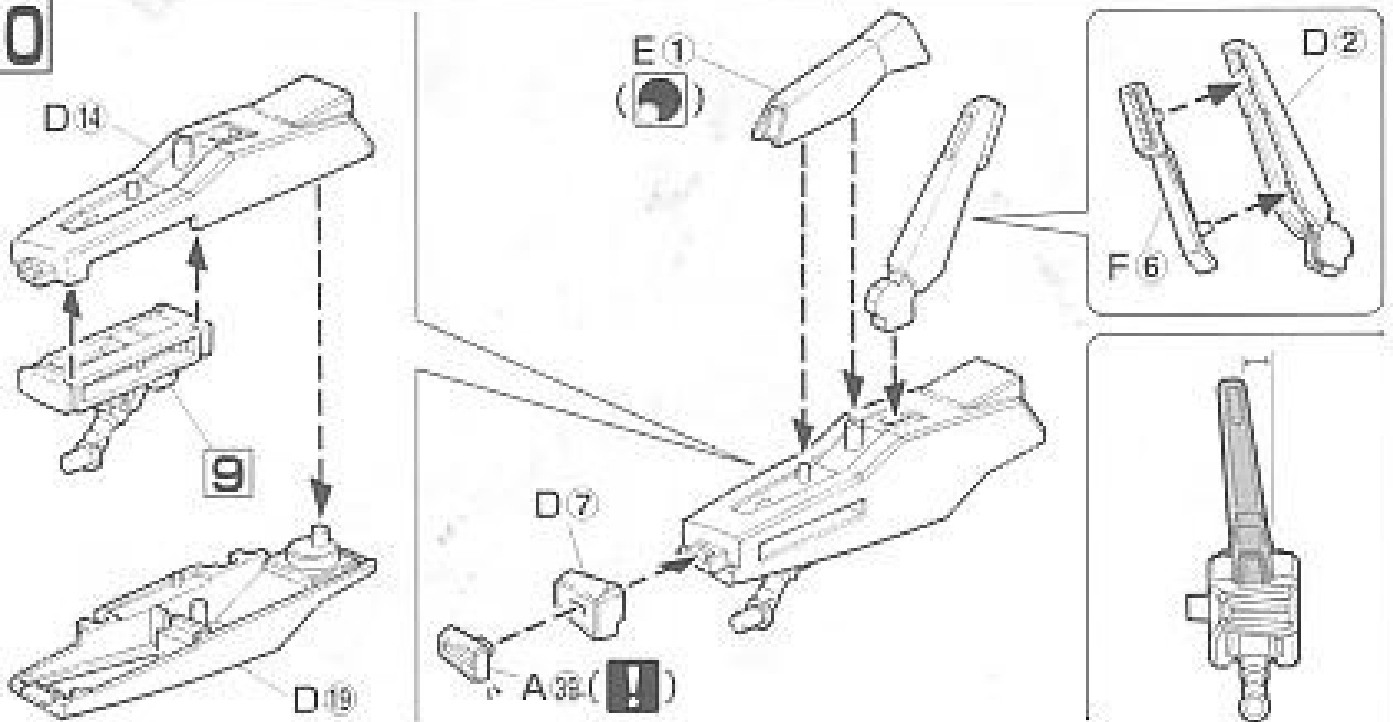
8



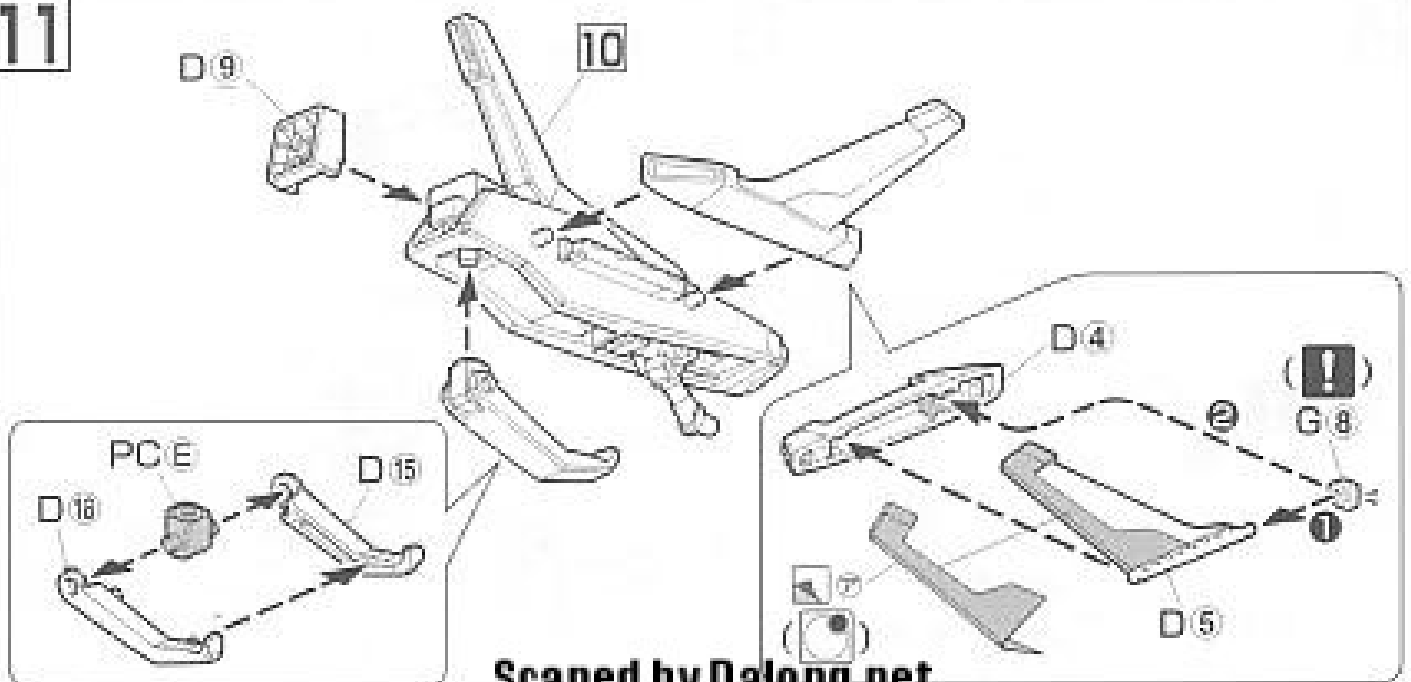
9



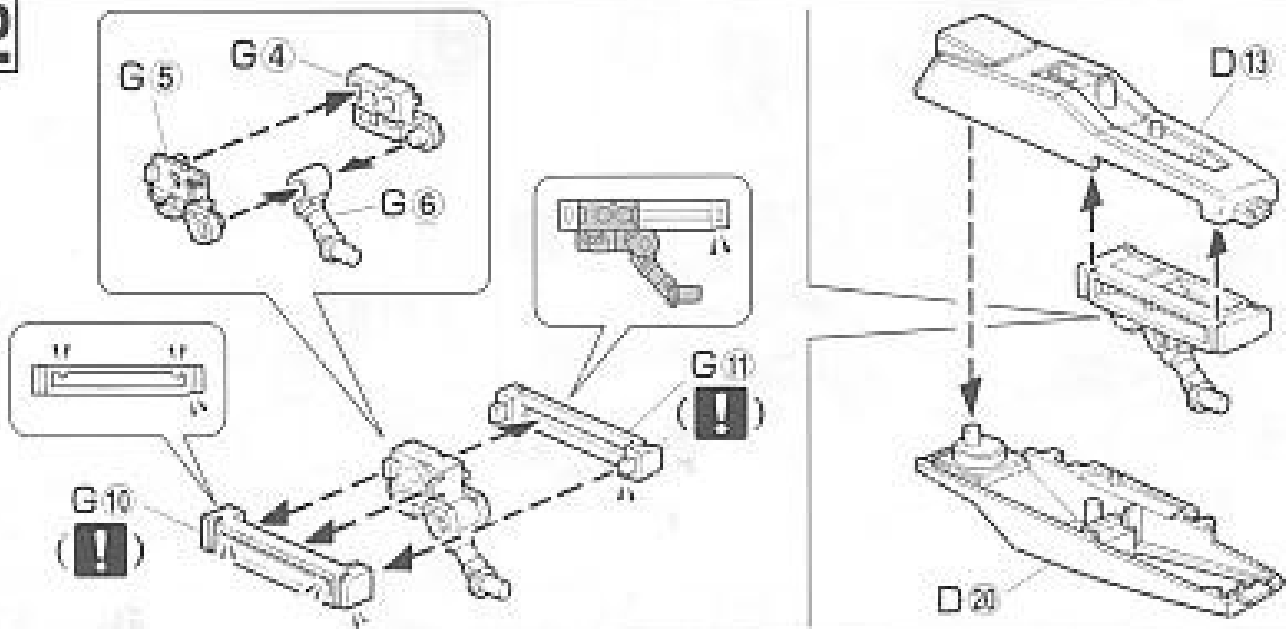
10



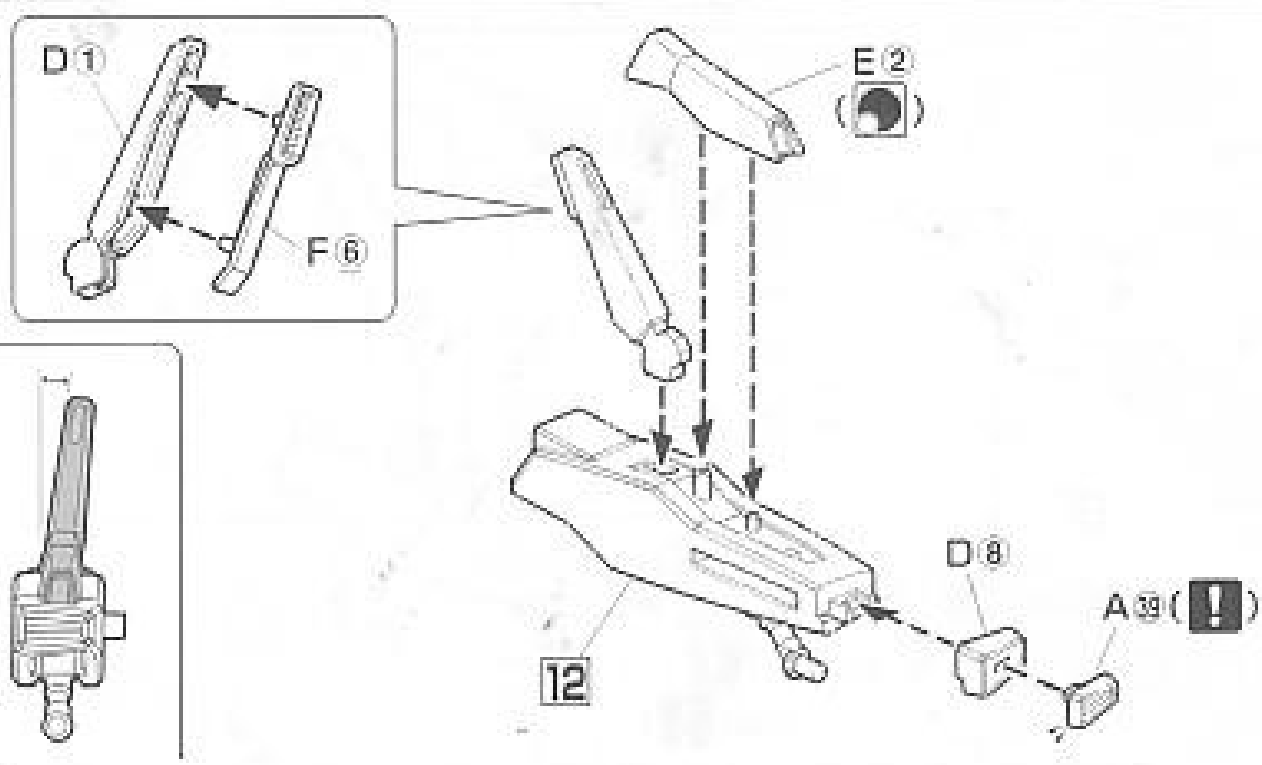
11



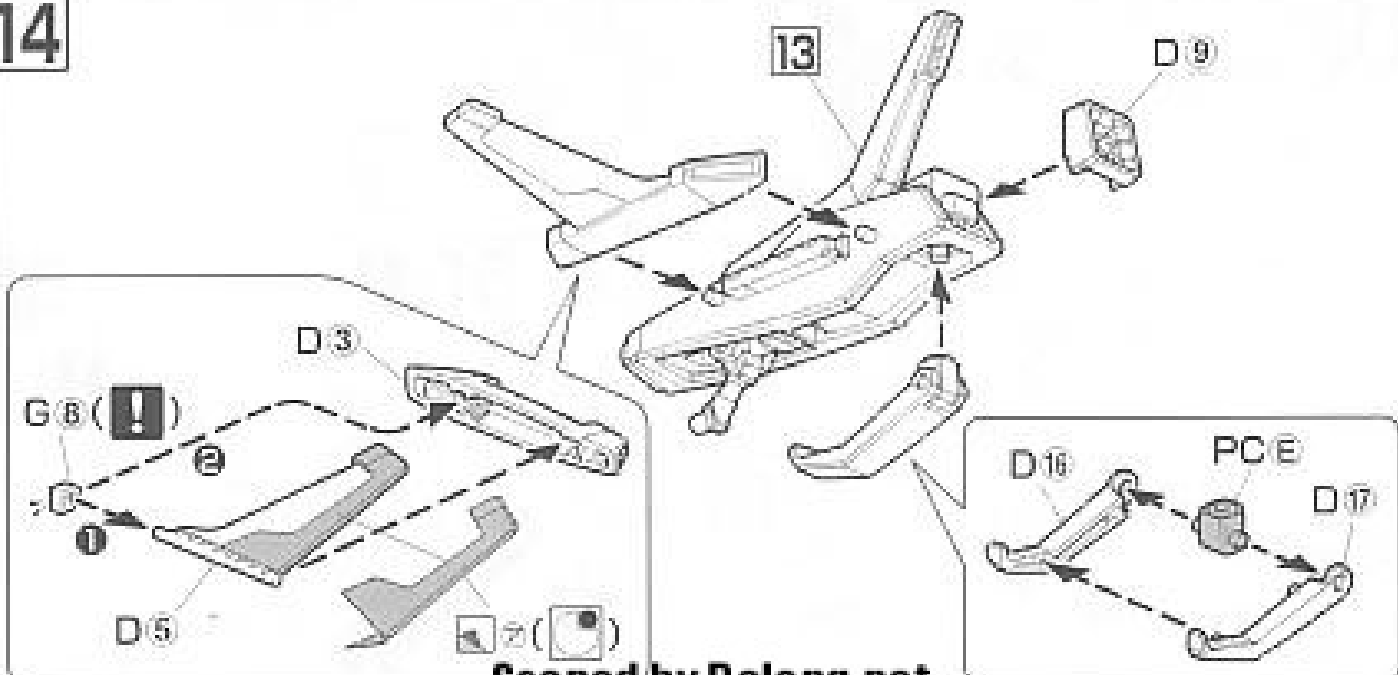
12



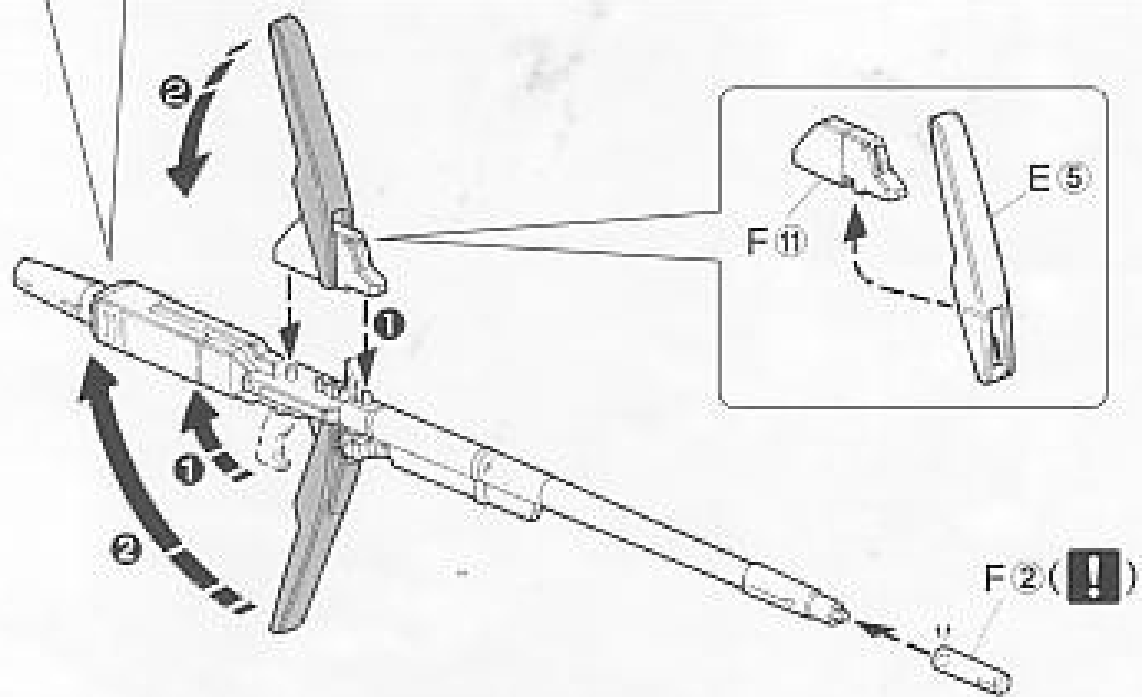
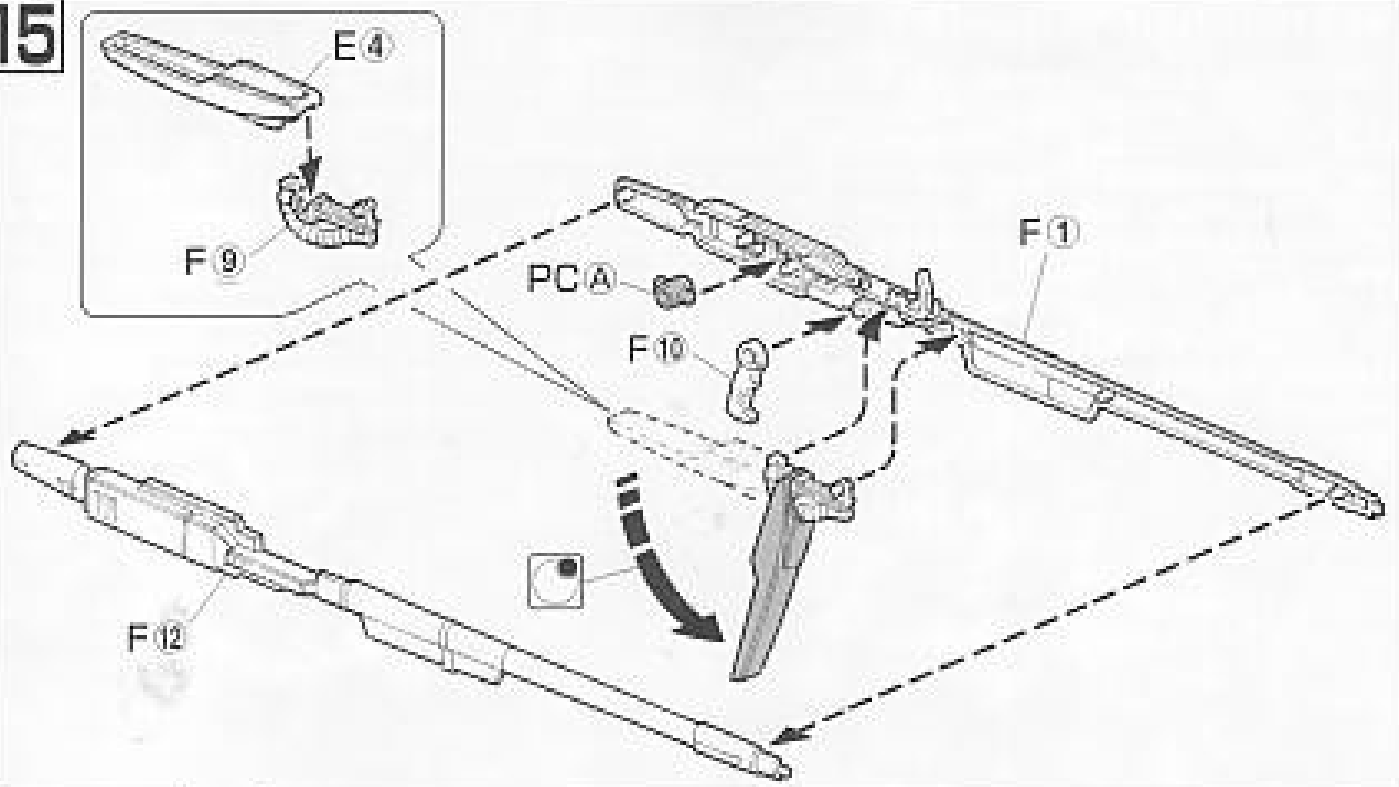
13



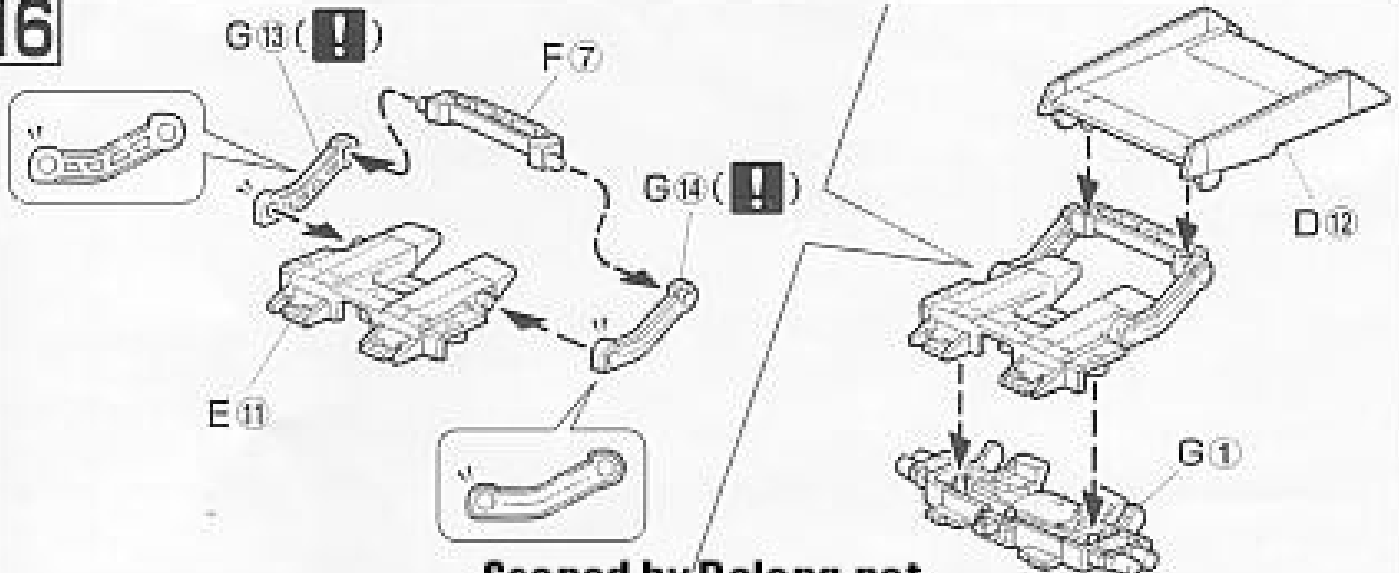
14



15



16





# FXA-05D+RX-178 "SUPER GUNDAM"

"スーパーガンダム"とは単体の機体ではなく、Gディフェンサーからコクピットブロックを除いたアーマメントユニットを装着した状態のガンダム Mk-II (マークツー) のことを指す。U.C.0087年当時、"グリプス戦争"においてMSは驚異的な進化を遂げつつあった。TMS (トランスフォーマブルモビルスーツ=可変MS) の登場などにより、MSが単体で発揮する機動性や戦闘能力が飛躍的に向上していたのである。そんな中、エゥーゴの要請を受けたAE (アナハイム・エレクトロニクス) は、Mk-IIのサポートメカとして可変戦闘機 "Gディフェンサー" を開発した。この機体は、一年戦争当時 "ガンダム" の支援メカとして実験に投入された "Gパーツ" のコンセプトを継承し、さらに発展させたものであると言える。Gディフェンサーは、Mk-IIの性能を飛躍的に向上させ、再び一撃機として復活させるべく開発さ

れた専用オプションである。Mk-IIとドッキングすることで、その機動性と武装を強化する。また、機体を変形させてモールドすることで、Mk-IIを高速で輸送することができる。この形態は "Gフライヤー" と呼ばれ、当時の可変MSに比肩し得る加速および巡航能力を発揮し、Mk-IIの行動領域のさらなる拡大を可能とする。またGディフェンサーのパイロットは、ドッキングの後、コントロールをMk-II側に移行させ、コクピットブロックを分離させて戦線を離脱することもできる。そして、機体を取り囲んでいたアーマメントユニットは変形、展開してフレキシブルなシールドとして、あるいはスタビライザーやバインダーといった補助AMBAC装置として機能する。かくしてガンダム Mk-IIは、Gディフェンサーを "雷たまま" MSモードでの戦闘が可能な "スーパーガンダム" となり、当時の最新鋭MSにも決して引けを取らない高性能機に生まれ変わるのである。無論、Gディフェンサー単体での戦闘能力も十分に高いものであったことは言うまでもない。



ビーム・サーベル

ハイパー・バズーカ

ビーム・ライフル

バルカンポッド

シールド

## SPEC

型式番号: RX-178  
 全長: 18.5m  
 本体重量: 33.4t  
 全機重量: 54.1t  
 ジェネレーター出力: 1930kw  
 装甲材質: テタン合金セラミックス複合体  
 武装: ビーム・ライフル  
 ビーム・サーベル  
 ハイパー・バズーカ  
 バルカンポッド

ガンダム Mk-II



## Gフライヤー

ガンダム Mk-II と Gディフェンサーがドッキングした高速巡航形態。この場合 Mk-II はプロペラントを消費することなく戦線に留置できる。

## SPEC

型式番号: FXA-05D  
 全長: 39.5m  
 翼幅: 27.1m  
 本体重量: 24.7t  
 全機重量: 80.3t  
 装甲材質: ガンダリウム合金  
 武装: 14連ミサイルポッド×2  
 大型バルカン×4  
 ロング・ライフル



## ロング・ライフル

通常の状態でも高水準の破壊力を持つが、外部ケーブルでMSのパワーサーキットと連結することで、百式が運用するメガ・バズーカ・ランチャー並の大出力砲として運用することもできる。

## Gディフェンサー

## SPEC

コア・ファイター  
 全長: 11.1m  
 翼幅: 5.4m  
 全機重量: 20.4t  
 推力力: 30800kg  
 武装: ミニレーザー砲×2



## コア・ファイター

Gディフェンサーのコクピットユニットの名称。標準的なMSと同様のポッドが内装されており、アーマメントユニットとの分離後は4種のスタビライザーが展開して機動性が向上する。脱出艇としては申し分ないが、武装は2門のミニレーザー砲のみという貧弱なもの。



## ミサイル・ベイ

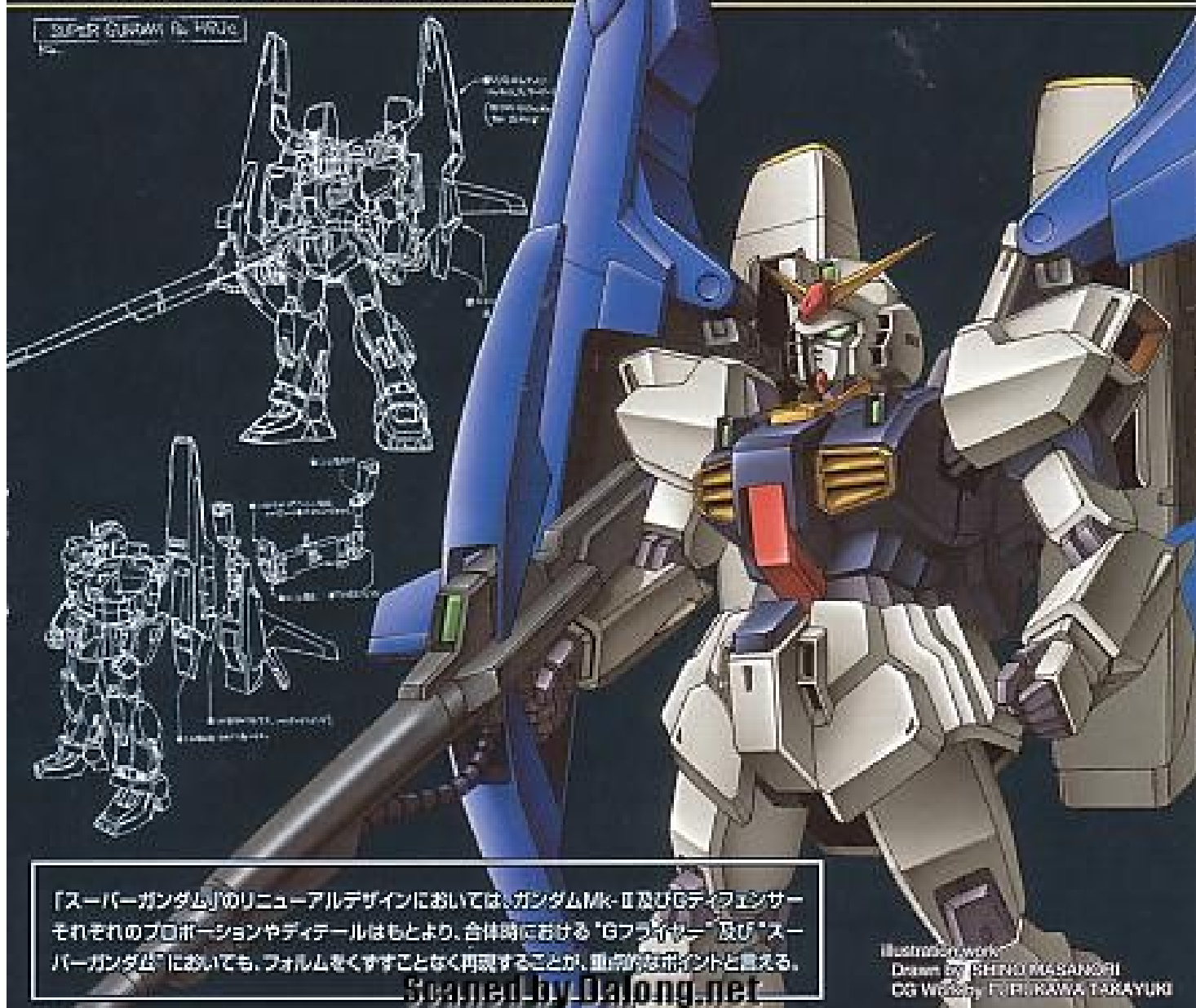
14基のミサイルを収納するほか、ユニット全体はアーマメントブロックと専っており、ロング・ライフルをドライブ可能なジェネレーターおよびプロペラントなどを搭載する。



**FXA-05D+RX-178 スーパーガンダム**  
 「スーパーガンダム」とは、TVシリーズ『機動戦士Ζガンダム』に登場する旧作MS「ガンダムMk-II」と、その強化ユニット「Gディフェンサー」のアーマメントユニットがドッキングした状態のことである。Gディフェンサーは、ガンダムMk-IIの強化武装としてアーガマに配備され、その開発中にMk-IIのパイロットであるエマ・シーンの苦戦を見かねたカトキハジメの発案によって初めて実戦に投入された。以後、カトキがほぼ専任のパイロットとなり、戦場の最前線であるアーガマやラーディアックの作戦行動に随行。長、中距離攻撃や機撃、偵察など、その機動性を駆使した任務において活躍した。GディフェンサーはMk-IIとの組み合わせによって高機動形態の「Gフライヤー」、あるいは「スーパーガンダム」となり、その威圧的なシルエットとも相まって、再びエウゴの主力機として前線に復帰した。特に、ジェネレーターと直結するロング・ライフルの威力は当時でも屈指の破壊力を持ち、多くの戦果をあげている。それまで旧作MSの強化パーツや追加装甲などは数多く存在したが、Gディフェンサーのように自前可能な追加武装は稀有のコンセプトであり、ある意味で当時の情勢を象徴する機体であると言えるだろう。ただし、パイロット運用の観点から見た場合、少なからず不合理な側面があったことも否定できない。ちなみにGディフェンサー(FXA-05D)はFXA-03Aという別の機体からフルアーマー装備のプランなどと製作する形で設計が進められていたが、結局、機体でも戦闘機として運用できることがアドバンテージのみの採用されたようだ。また、「スーパーガンダム」と言う呼称はあくまでも愛称であり、正式な呼称は「Mk-IIディフェンサー」と書かれている。

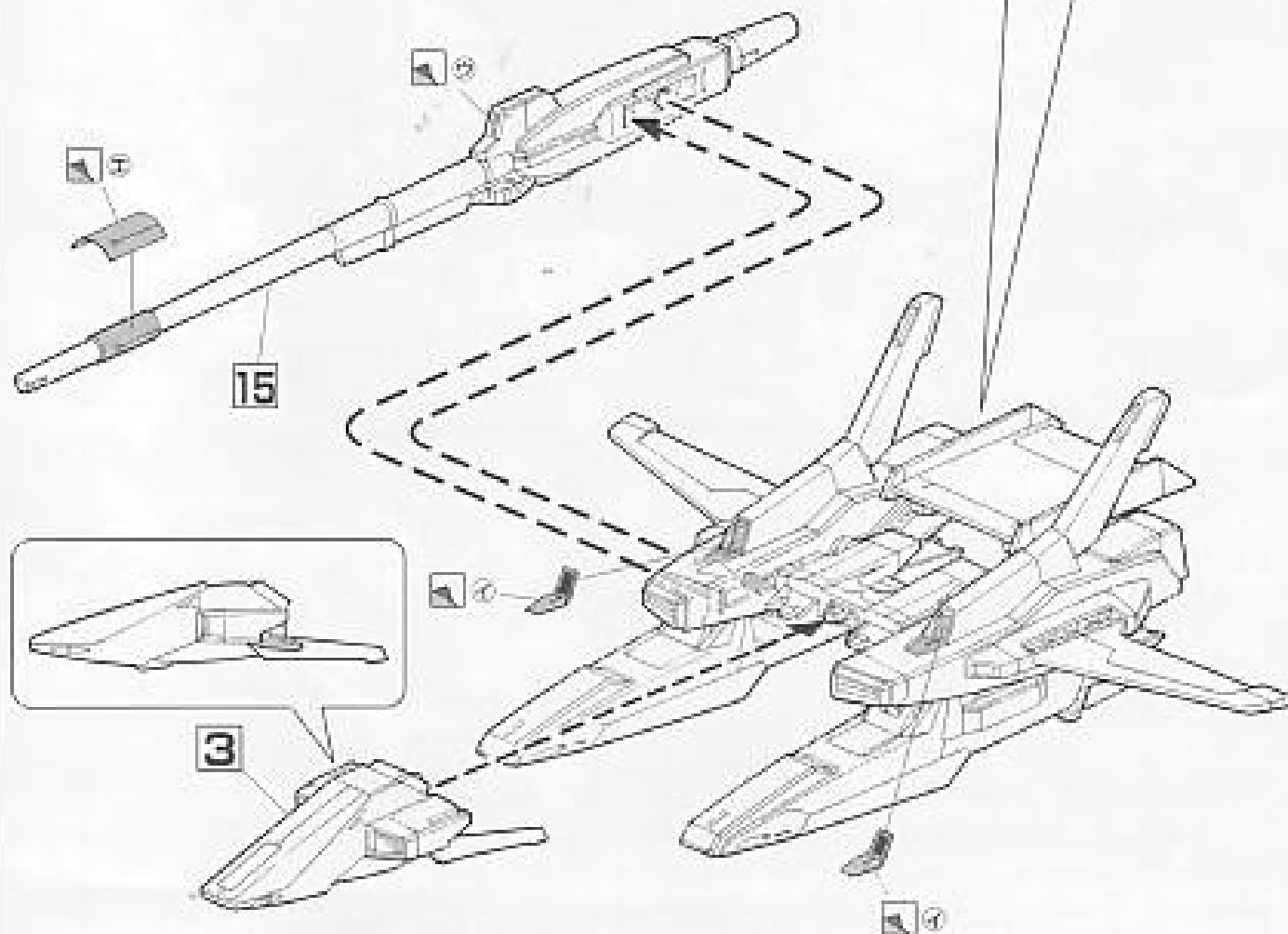
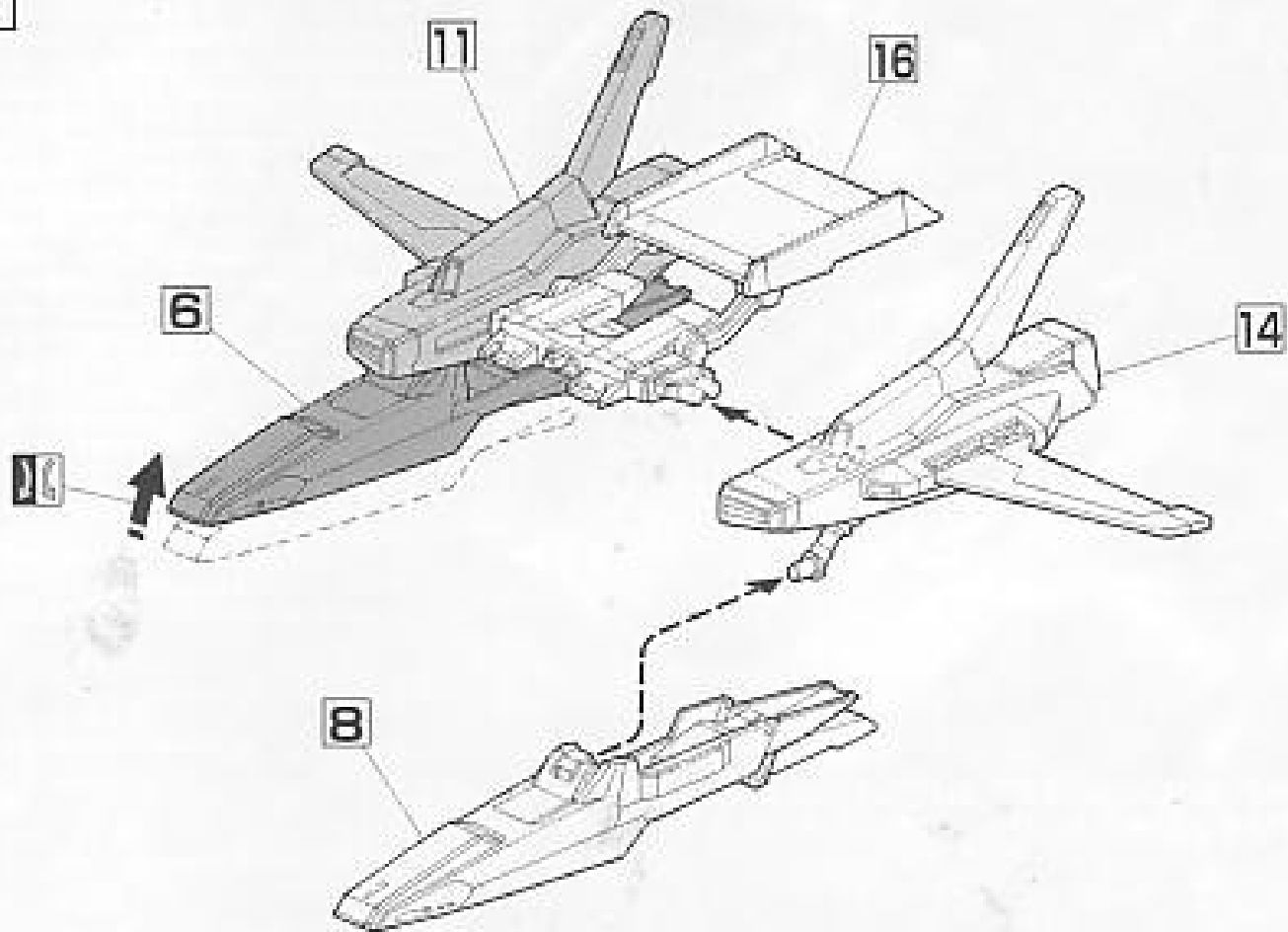
CG Work by YUJI KONNO (Jem)

■ **FXA-05D+RX-178 SUPER GUNDAM (スーパーガンダム)**  
 デザインワークス(コンセプトデザイン:カトキハジメ)

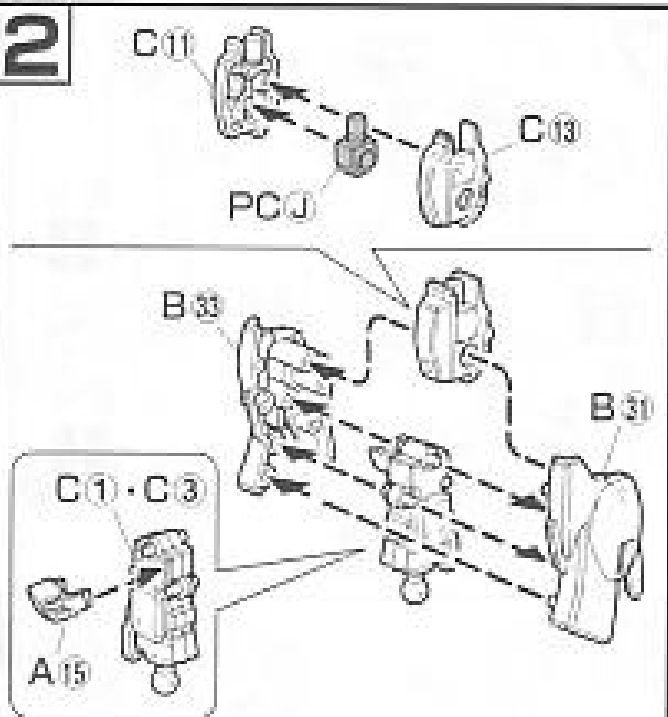
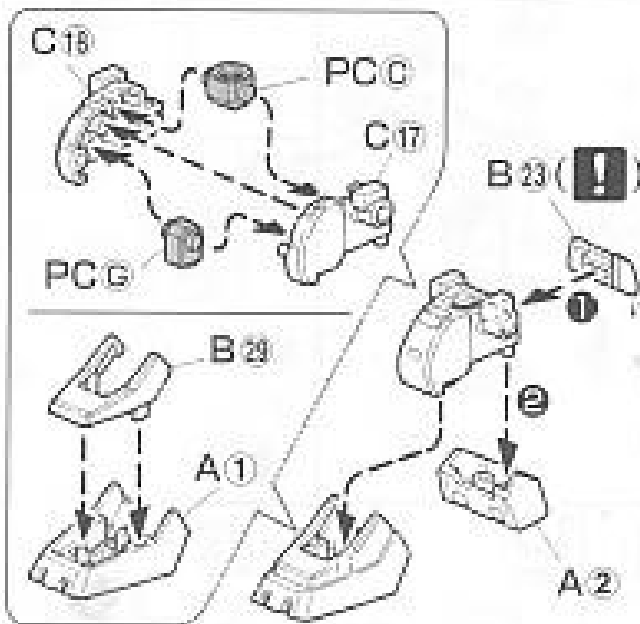


「スーパーガンダム」のリニューアルデザインにおいては、ガンダムMk-II及びGディフェンサーそれぞれのプロポーションやディテールはもとより、合体時に沿って「Gフライヤー」及び「スーパーガンダム」においても、フォルムをくすくすことなく再現することが、重要なポイントと見える。

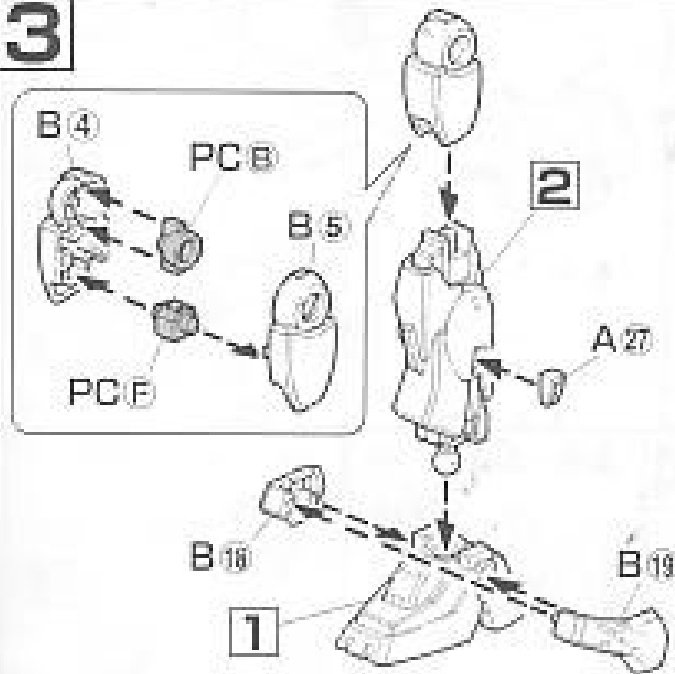
Illustration work  
 Drawn by SHIRO MASAMORI  
 CG Work by FUJIKAWA TAKAYUKI



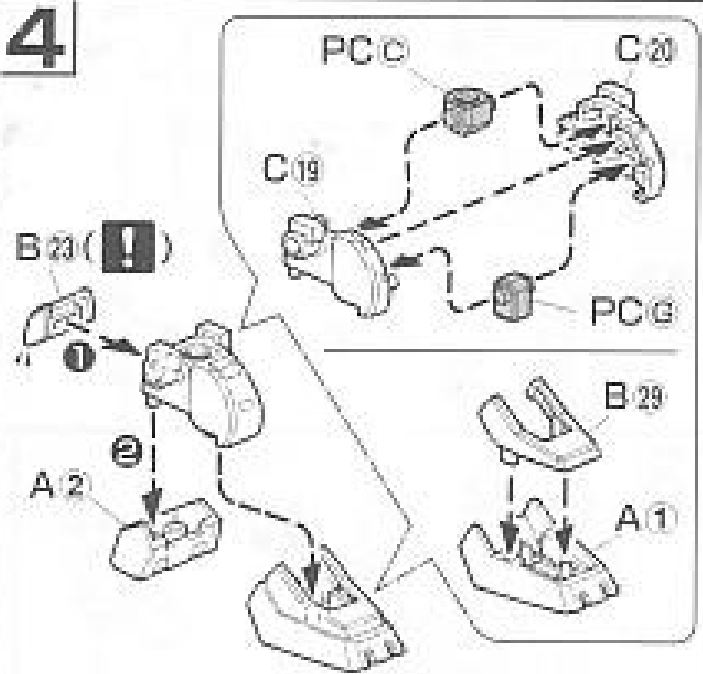
# 1



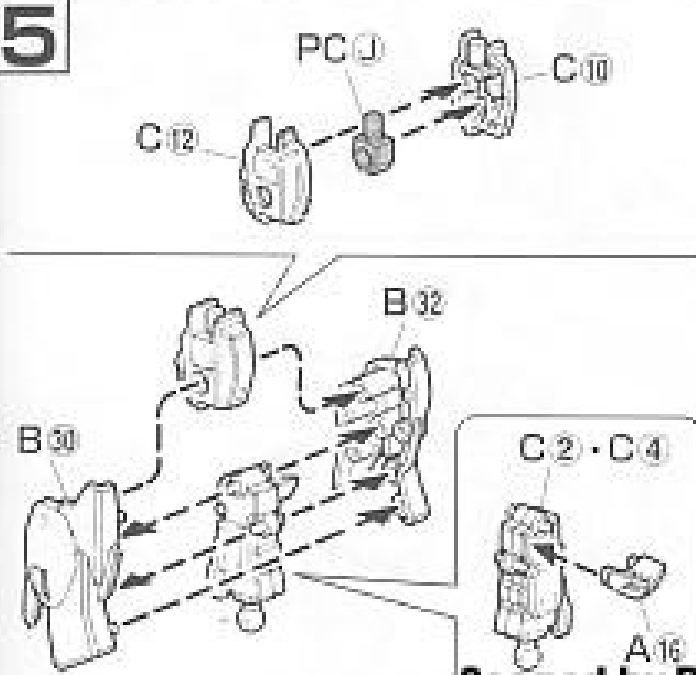
# 3



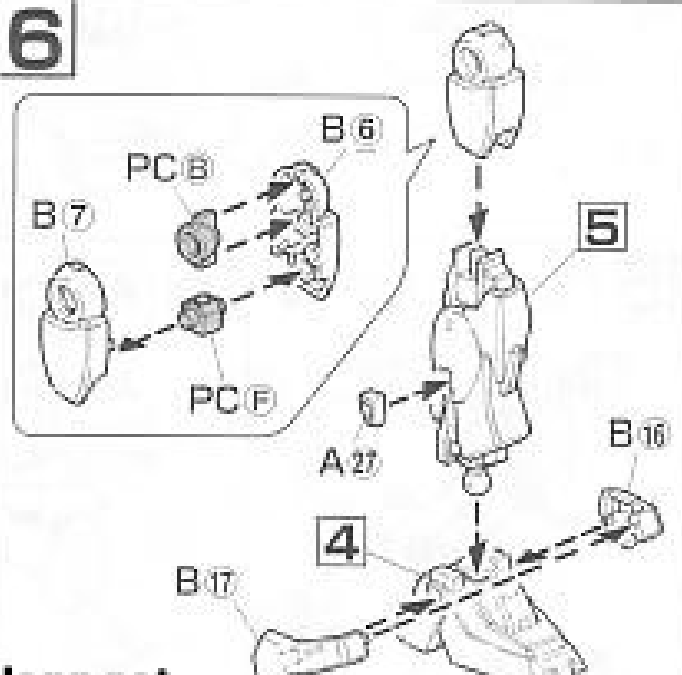
# 4

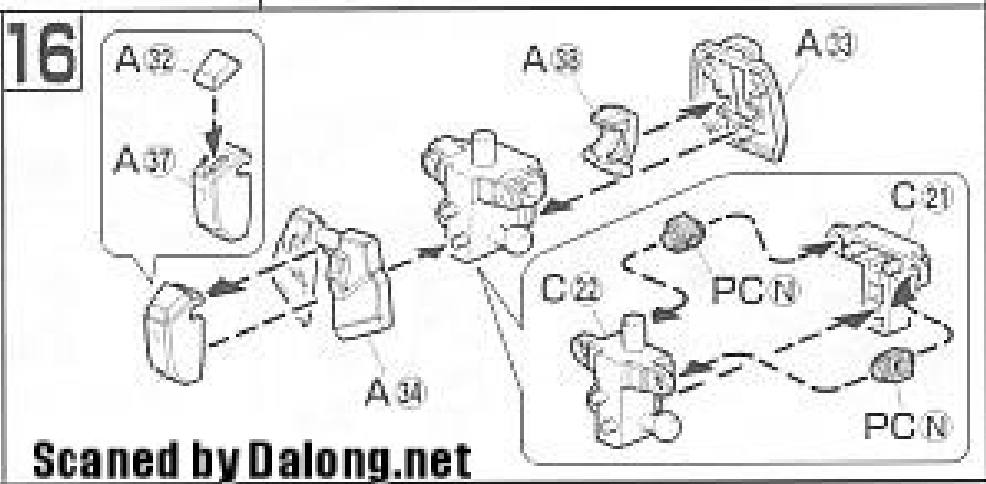
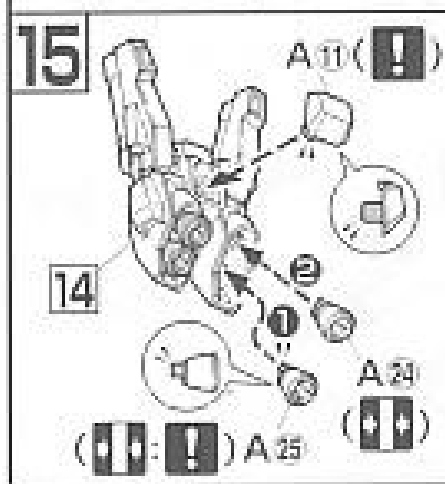
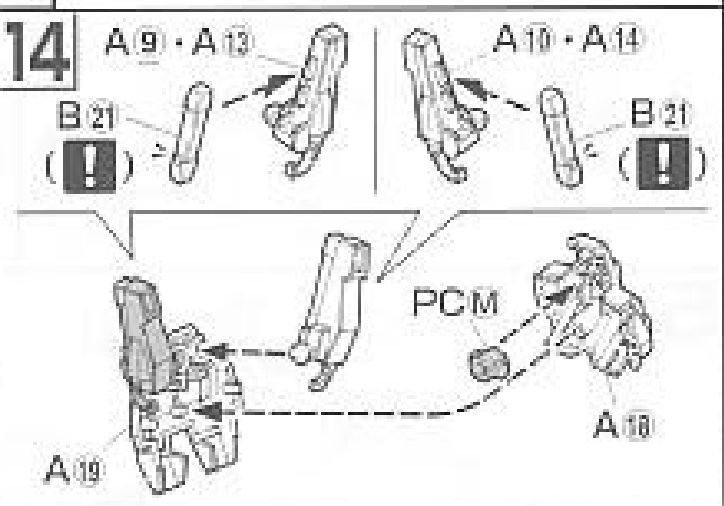
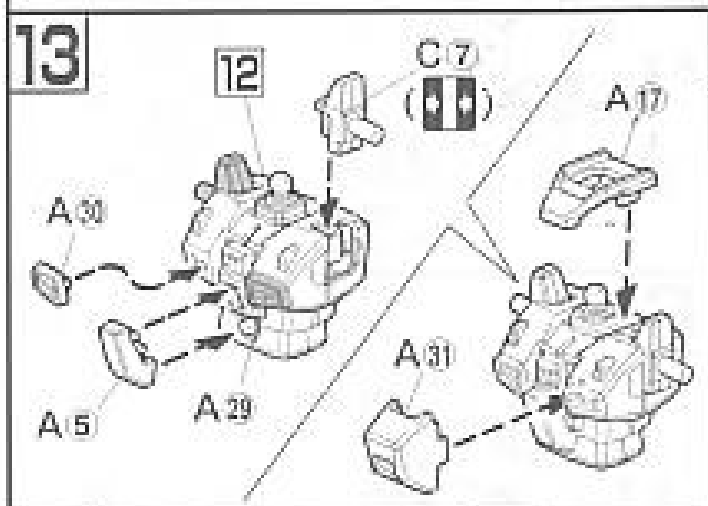
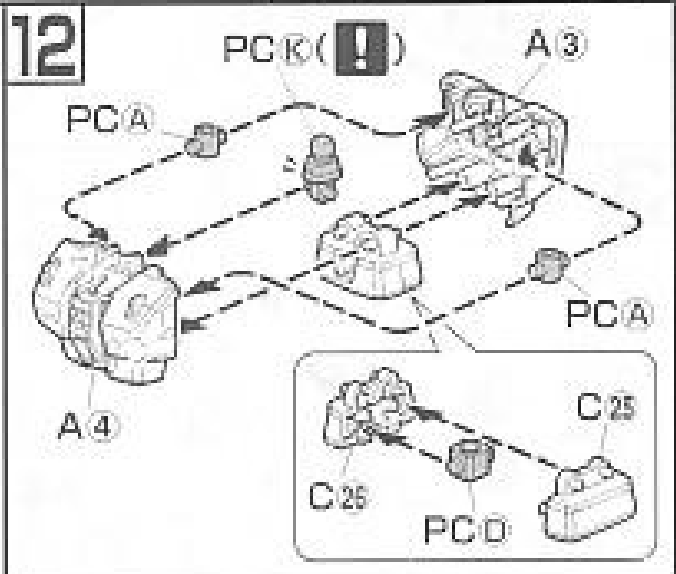
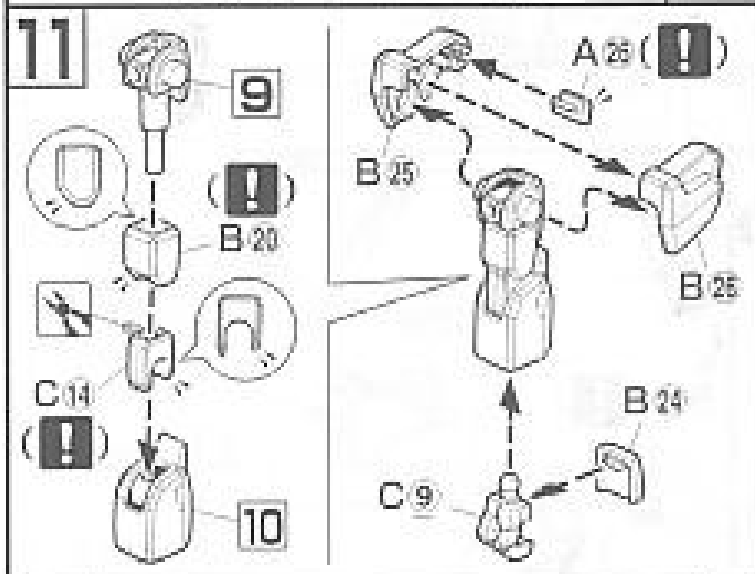
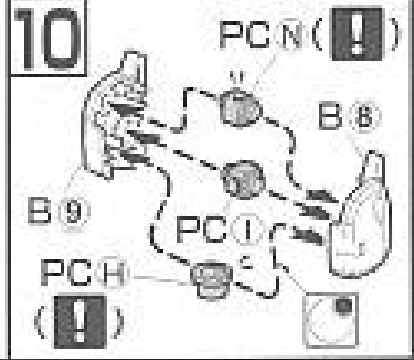
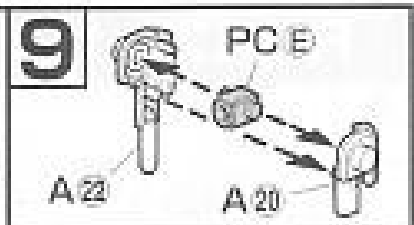
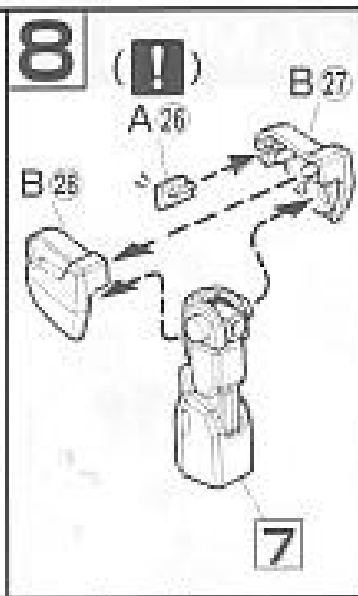
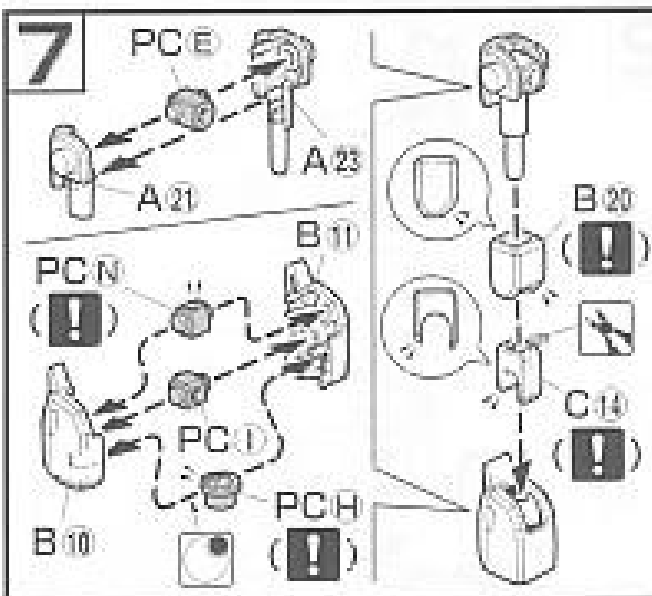


# 5

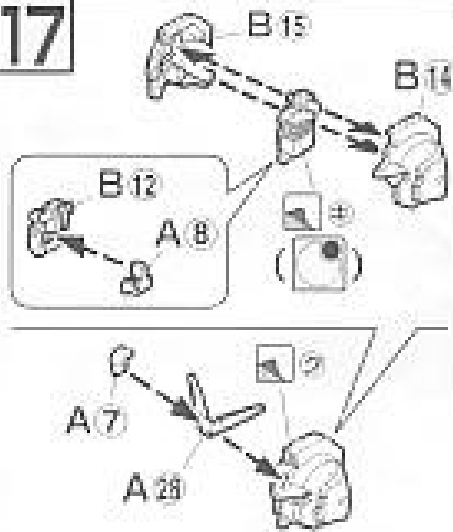


# 6

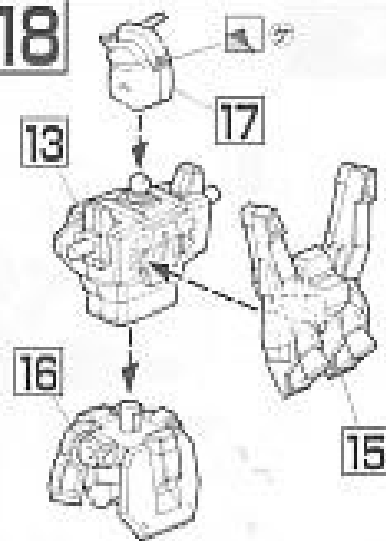




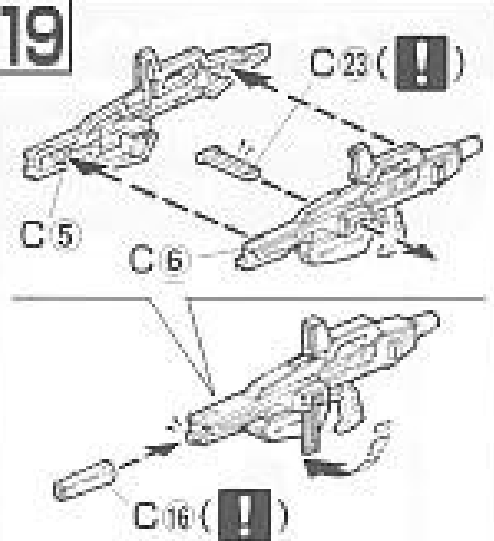
17



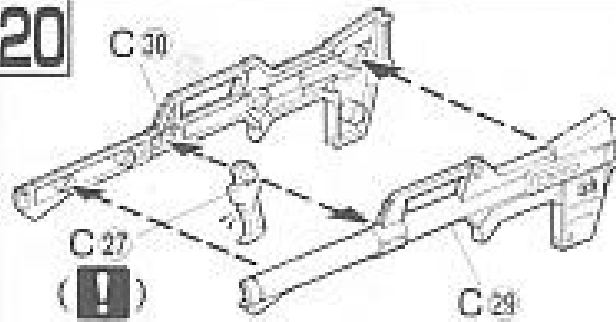
18



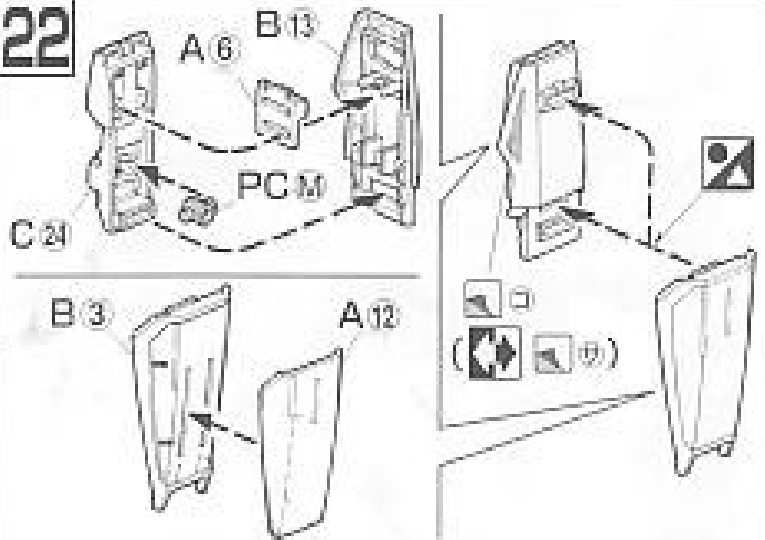
19



20



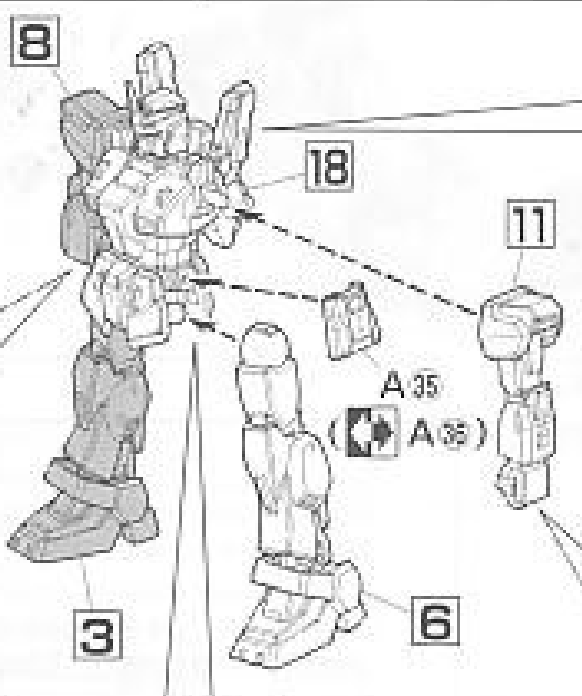
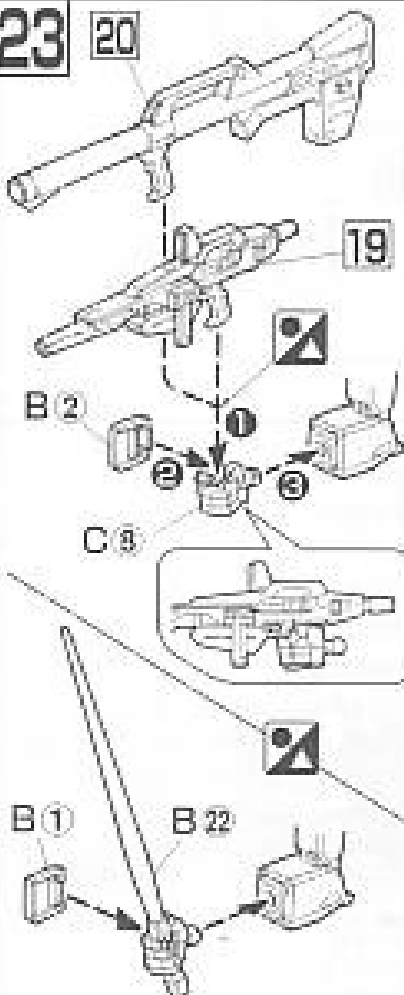
22



21



23

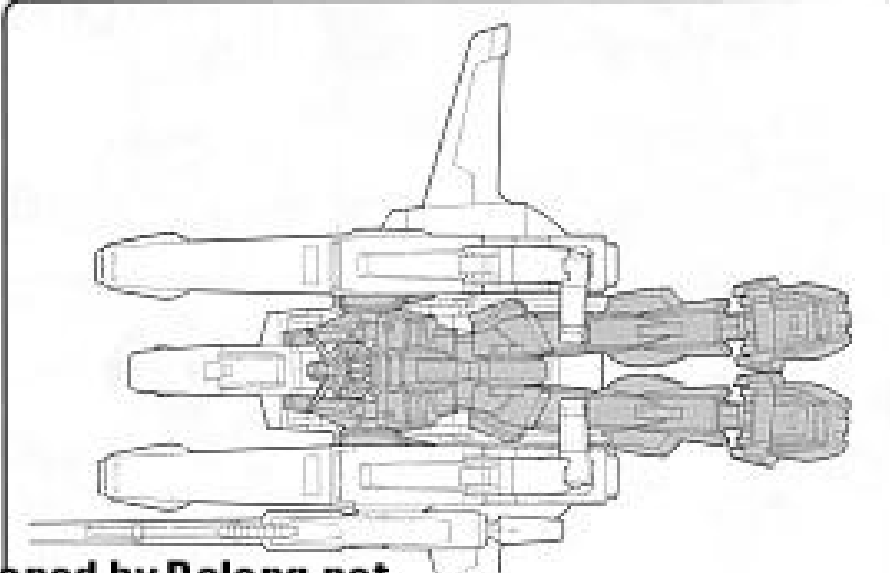
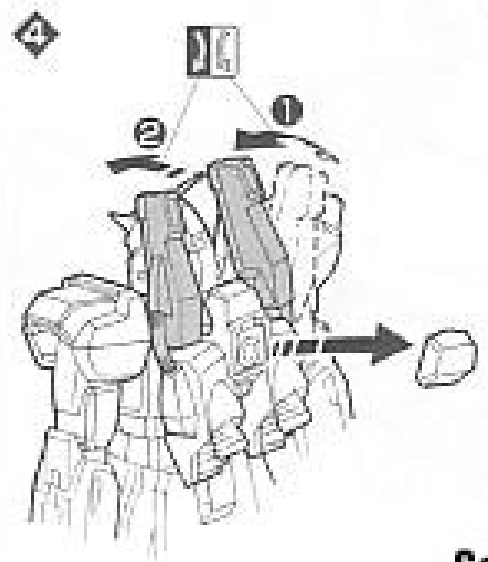
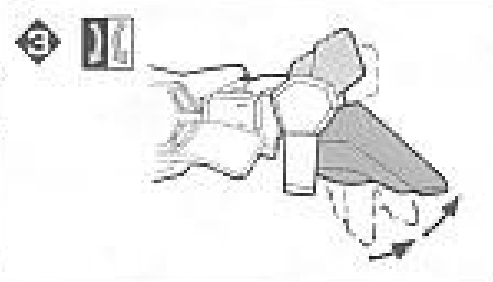
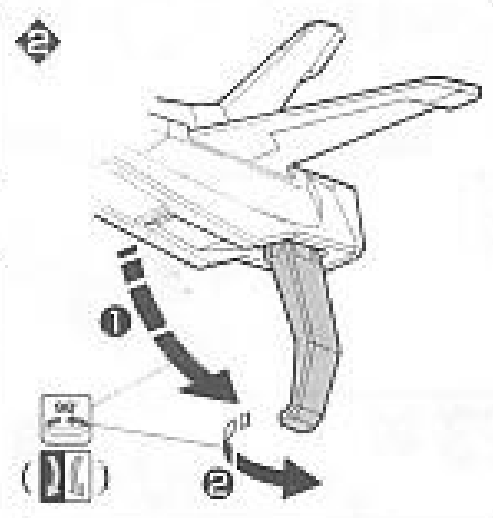
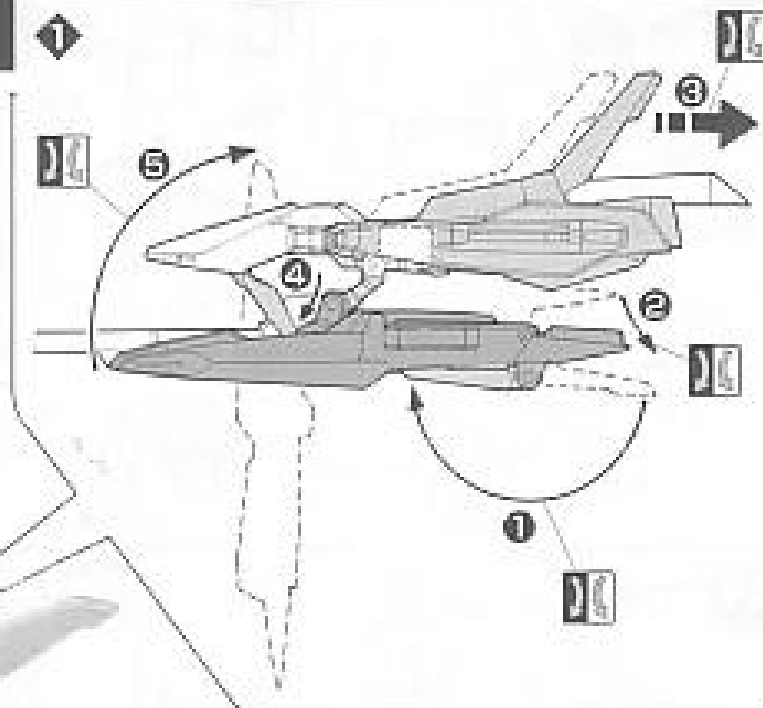
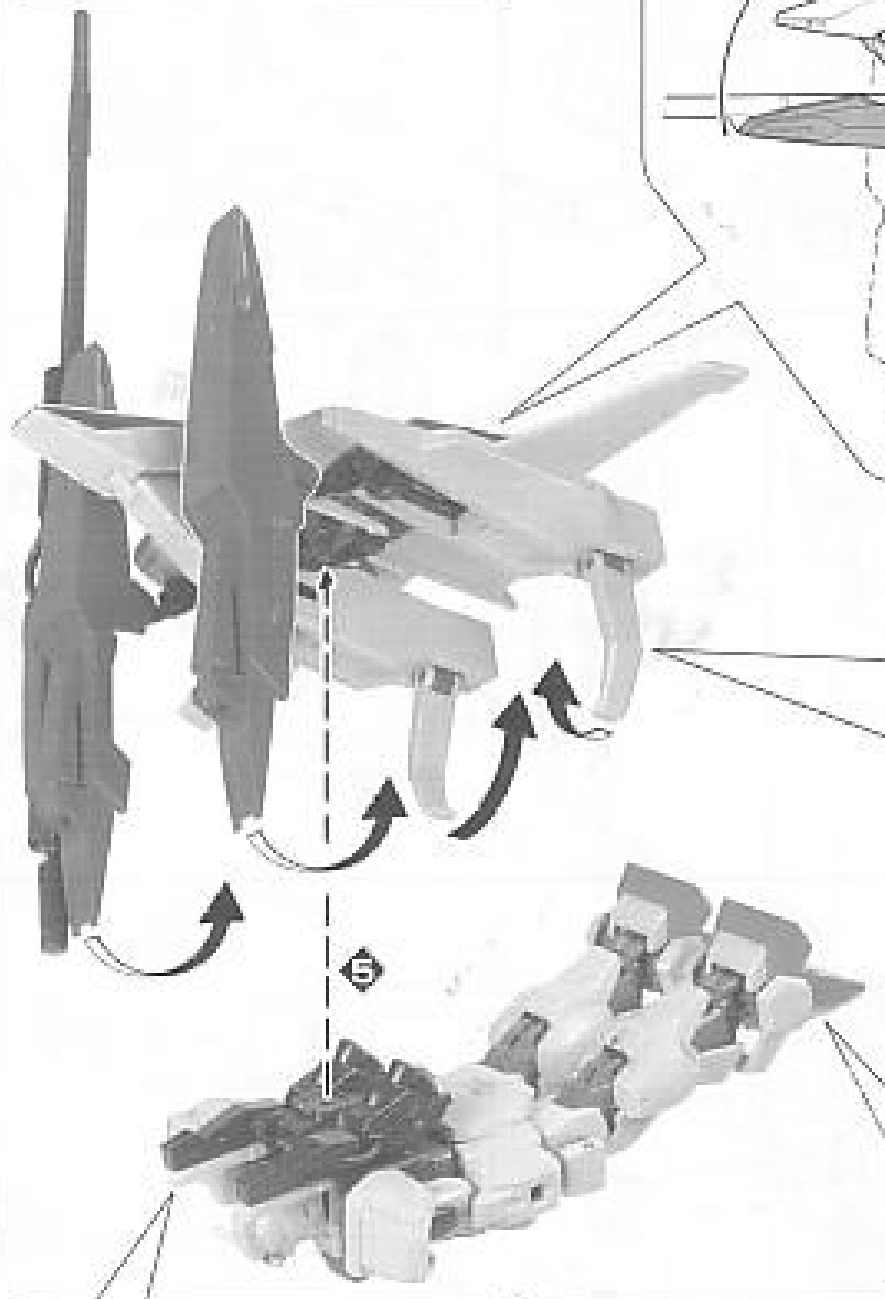


※C15は完成写真を参考に  
に取り付けてください。

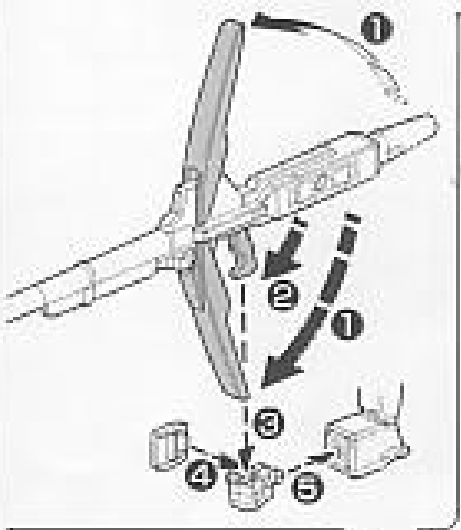
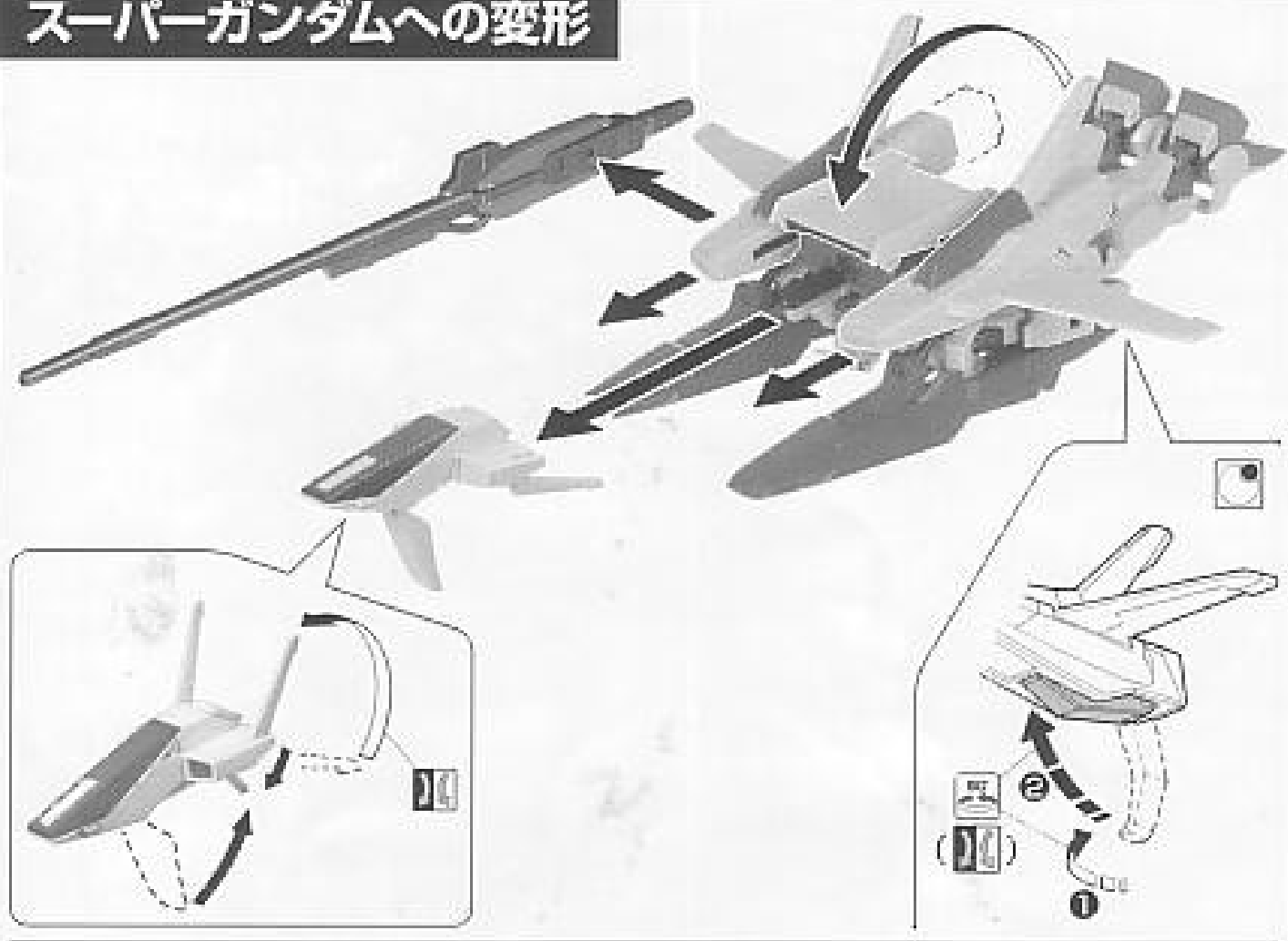


# Gフライヤーへの合体

ガンダムMK-IIの19 20 21 22は  
本体からはずしておきます。



# スーパーガンダムへの変形



Gディフェンサー



Gフライヤー



ガンダムMk-II



リアビュー



## COLOR GUIDE

※よりリアルに仕上げたい場合は、下の基本色をご確認ください。  
※塗装には、より安全な「水性塗料」のご使用をおすすめします。

●このキットを、よりリアルに塗装したい方は、(株)GSIクレオスより発売のガンダムカラー(「スーパーガンダム」用)その他のカラーセットをお使いください。

●本体等：

ホワイト (95%)  
+ブラック (5%)  
+ミディアムブルー (少量)  
※または、ガンダムカラー  
ホワイト9

●腕部等：

ミディアムブルー (50%)  
+ブラック (40%)  
+ホワイト (10%)  
※または、ガンダムカラー  
グレー25

●脚部等：

コバルトブルー (50%)  
+ブラック (40%)  
+レッド (10%)  
※または、ガンダムカラー  
ブルー14

●バックパック等：

ミッドナイトブルー (100%)

●つま先等：

モンザレッド (100%)

●センサー部：

イエローグリーン (70%)  
デイトナグリーン (30%)

●インテーク等：

イエロー (60%)  
+ホワイト (30%)  
+オレンジ (10%)

●Gディフェンサー(ブルー部)：

インディブルー (70%)  
+コバルトブルー (30%)