

© 創通 エー・ジェンシー・サンライズ

Illustrated by SHINO MASANORI

RMS-099 'RICK DIAS'

A.E.U.G. MASS PRODUCTION TYPE ATTACK USE MOBILE



MODEL NUMBER : RMS-099 TOTAL HEIGHT : 18.7m WEIGHT : 32.2t
TOTAL WEIGHT : 54.7t GENERATOR OUTPUT : 1833kw
MATERIAL : GUNDALIUM ALLOY ARMAMENTS : VULCAN PHALANX
CLAY BAZOOKA BEAM PISTOL BEAM SABER



HG
UNIVERSAL CENTURY



BANDAI 2002 MADE IN JAPAN

※この商品には、リックディアス(クワトロ・バジーナカラー)が1体入っています。

※パッケージの写真・イラストと商品とは多少異なりますのでご了承ください。

RMS-099 'RICK DIAS'

A.E.U.G. MASS PRODUCTION TYPE ATTACK USE MOBILE SUIT

© 2012 バンダイエンターテインメント株式会社

MODEL NUMBER : RMS-099
TOTAL HEIGHT : 18.7m
WEIGHT : 32.2t
TOTAL WEIGHT : 54.7t
GENERATOR OUTPUT : 1633kw
MATERIAL : GUNDALIUM ALLOY
ARMAMENTS : VULCAN PHALANX
CLAY BAZOOKA
BEAM PISTOL
BEAM SABER



1/144 SCALE

HG
UNIVERSAL CENTURY

BANDAI 2012 MADE IN JAPAN

*本製品の完成品は、塗装してあります。

Scanned by Dalong.net

0112817

**BAN
DAI**

RMS-099 "RICK DIAS"

リックディアスは、エゥーゴとAE（アナハイム・エレクトロニクス）が共同開発したMSである。ティターンズの動きが具体的になってきたときに、ブレックスらエゥーゴの組織は、クワトロとシャアがアクシズからもたらしたガンダリウム（アクシズはガンダムの装甲材であるルナ・チタニウムを独自に解析し、ガンダリウム系合金として開発を進めていた。この時点までに大きく分けて3バージョンあり、その3つめがガンダリウム²である）などの技術をベースにしてMSの開発を進めた。その指揮を執ったのが、AEの会長であるメラニー・ヒュー・カーバインであった。

メラニーは、MSの基本フレームなどは地球

連邦軍のMSのものを流用し、経費の節減と建造期間の短縮を図り、即戦力の整備にその精力を集中させた。そして、ガンダリウムの採用は、新道のMSを決定的に高性能なものにしていた。こうして開発されたリックディアスは、公国系の技術者が多く関わっていたこともあって、ドムやゲルググに近い特徴を持つMSとして完成した。シャアは、そのMSの開発に直接関与はしなかったものの、ブレックスが「ガンダム」と命名しようとするのを制止し、高望峰を発見したパーズロミュー・ディアスにちなんで「リックディアス」の名を推した。彼がこの名を選んだのは、エゥーゴの活動が折り返しに来ていることを評しているとも、オリジナルのガンダムに敬意を表したためとも言われているが、定かではない。

コクピット

リックディアスは射出カブセルを兼ねた球形のコクピットを持つが、他の一般的なMSと異なり、そのユニットは頭部に装備されている。



メインカメラ

公国軍が開発したモノアイをさらに多機能化したユニット。機体前面の状況を全てスキャンしつつ、広角/魚眼レンズ的な視角を補正して直視に近い映像としてコクピットに投影する。可動部分が少ないため整備性が高いとされている。



バルカンファランクス

リックディアスの頭部に装備された2門のバルカン砲のこと。ファランクスとは本来古代ギリシアの農民歩兵による密集隊形のことを指すが、旧世紀のイーリス艦の機銃銃架エリアなどをそう呼んだことから、機銃の密集のことを便宜上ファランクスと呼ぶことがある。



ビーム・ピストル

リックディアスの専用武器で、背中のラックに2挺装備されている。その本来の状態でも射撃可能で、射角もある程度制御可能。ビーム・ピストルは、ビームをバルス状に射出できるため、エネルギーロスが少なく、射線から自體の位置を抽出されにくいという特徴も持つ。

ビーム・サーベル

この機体のために開発された新開発のものだが、性能は既存のものほとんど変わらない。ただし、刃の厚みが安定していたため、後に百式やネオなどに再現品が採用されている。



バインダー

パーニアとプロバントのインテグラルタンクが一体化した可動式の補助機動装置。四肢とは別のAMBAC機構として機体に独特の運動性をもたらす。

クレイ・バズーカ

本来クレイ・バズーカとは、機体の装甲よりも内部機構による稼働不良、すなわち“足手まとい”とする粘着弾頭などを射出する武器である。エゥーゴの初期の戦術ではその種の弾頭が多用されていたため、この武器もそう呼ばれているが、実際には他の弾頭も運用可能である。

レッグアーマー

SPEC

型式番号：RMS-099
 全高：18.7m
 本体重量：32.2t
 全備重量：54.7t
 ジェネレーター出力：1833kw
 装甲材質：ガンダリウム合金
 武装：バルカンファランクス
 クレイ・バズーカ
 ビーム・ピストル
 ビーム・サーベル



トリモチランチャー

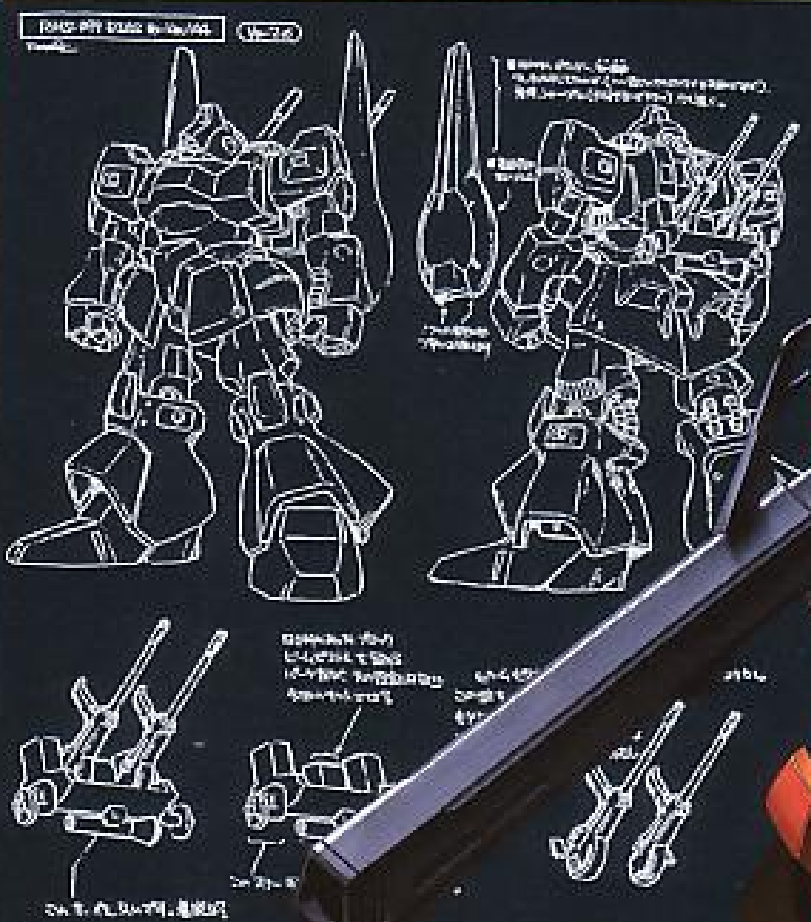




リックディアス (クワトロ・バジーナカラー)
 リックディアスはTVシリーズ「機動戦士Ζガンダム」に登場した攻撃用MSである。エゥーゴの戦略に応じてAEが独自に開発した高性能MSで、攻撃用に分類されているがMSが運用される任務のほとんどをこなすことができる。開発時のコードナンバーはMSA.099であったが、連判軍の宣戦を欺くため、RMS-099というナンバーも付けられている。当初、この機体のデフォルトカラーは黒とグレーを基調としており、赤く塗装されていたのはクワトロ大尉の機体のみであったが、後に、エゥーゴの活動が公となり、クワトロ大尉が新型MSの百式に乗り換えたこともあって、彼の乗る機体の色にあやかり、ほとんどの機体が赤茶の塗装に変更されている。

CG Work by YUJI KONNO (Jant)

RMS-099 RICK DIAS (リックディアス (クワトロ・バジーナカラー))
 デザインワークス (コンセプトデザイン: カトキハジメ)



「リックディアス」のリニューアルデザインにおいては、機体各部に配置されたバーニアの再現や、ビーム・ピストルを初めとする各武器のバックパックへの装備はもとより、重量感あふれるプロポーション、そしてこの機体のメインカラーとなるカラーリングの再現が重点的なポイントと言える。

Illustration work
 Drawn by SHINO MASAMORI
 CG Work by FURUKAWA TAKAYUKI

クレイ・バズーカ



アクションポーズ



バルカンファランクス



リアビュー



COLOR GUIDE

※よりリアルにはよげない場合は、下の基本色を多くください。
 ※塗装には、より安全な「水性塗料」のご使用をおすすめします。
 ●このキットを、よりリアルに塗装したい方は、(株)GSIクレオスより発売のガンダムカラー
 (HGBリクティクス(クワトロ・バジーアカラー))、用、その他カラーセット)を是非お試しください。

●本体等：

■ モンザレッド (70%)
 ■ オレンジ (30%)
 ■ ブラック (少量)
 ※または、ガンダムカラーレッド

●胸、リアスカート等：

■ レッドブラウン (50%)
 ■ ブラック (50%)
 ※または、ガンダムカラーブラウン

●頭部等：

■ 真鍮色 (70%)
 ■ ブラック (30%)

●クレイ・バズーカ：

■ ブラック (70%)
 ■ ニューラルグレー (30%)
 ■ レッド (少量)

●つま先等：

■ ミディアムブルー (60%)
 ■ ホワイト (40%)
 ■ レッド (少量)
 ※または、ガンダムカラーブルー

注意

必ずお読みください

- とがった部品がありますので、3才未満のお子さまには絶対に与えないでください。
- 小さな部品があります。口の中には絶対に入れないでください。窒息などの危険があります。

《組み立てる時の注意》

- 組み立てる前に説明書をよく読みましょう。
- 部品は番号を確かめ、ニッパーなどできれいに切り取りましょう。切り取った後のクズは捨ててください。
- 部品の中には、やむをえず、とがった所があるものもありますが、気をつけて組み立ててください。
- 塗装にはより安全な「水性塗料」のご使用をおすすめします。



・接着をするところの線



・シールの番号



・パーツの番号



・反対側に取り付けるパーツ



・両側と同じパーツを取り付ける



・向きに合わせて取り付ける



・切り取る場所



・部品と説明書の番号が一致します



・先に組み立てます



・次に組み立てます



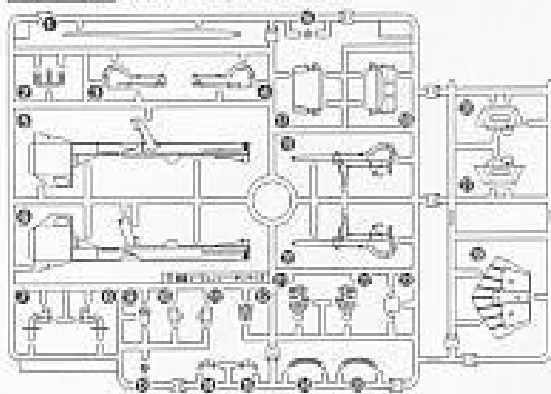
・向きに合わせて回転させます



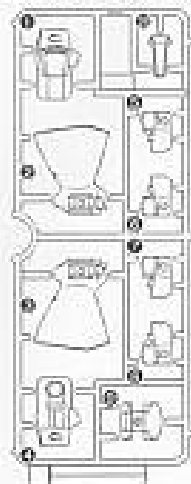
・どちらかを選んで取り付ける

パーツリスト

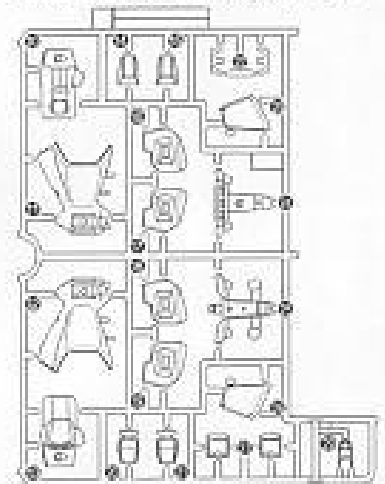
Aパーツ (スチロール樹脂: PS)



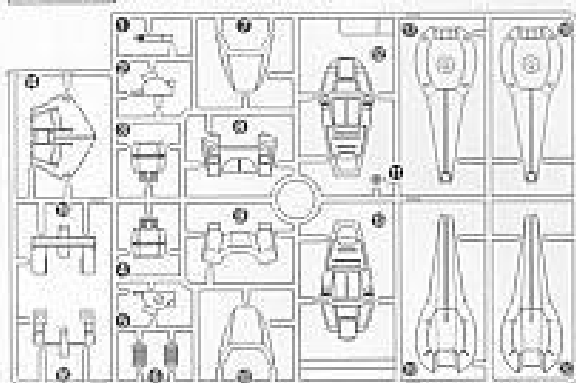
B1パーツ (スチロール樹脂: PS)



B2パーツ (スチロール樹脂: PS)



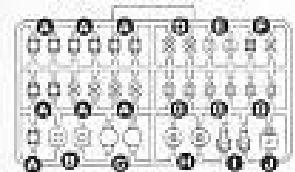
Cパーツ (スチロール樹脂: PS)



Dパーツ (2枚)
(スチロール樹脂: PS)



(PC-111)
(ポリエチレン: PE)



《お買い上げのお客様へ》

部品をこわしたり、なくした時は「部品注文カード」に必要な部品の記号/番号/数量をはっきり書いて切り取り、郵便局で定額小為替をお買い求めいただき、封書(裏面に必ず、お客様のお名前、年齢、ご住所を明記してください。)にて下記までお申し込みください。代金は、部品代(1個40円×個数)+郵送料(120円)です。為替証書は用記入(白紙)で同封してください。なお、部品の形状・重量で郵送料に過不足が生じることがあります。部品発送の際に120円を超える時は不足分を請求、120円以下の時には残額をお返しいたします。もし部品に不良品がございましたら、その部品を切り取り、商品名を書いて、下記まで封筒にてお送りください。良品と交換させていただきます。

■申し込み先 (株)バンダイ静岡相談センター
〒424-8735 静岡県清水市西久保305 TEL0543-65-5315

For Japanese use only.

部品注文カード 0112817-1200

1/144SCALE HG UC
RMS-099 リックディアス(クワトロ/ビジーナカラー)

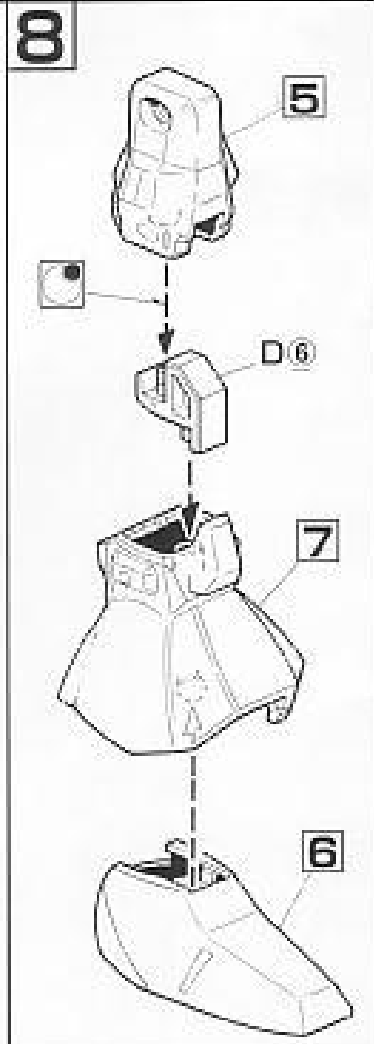
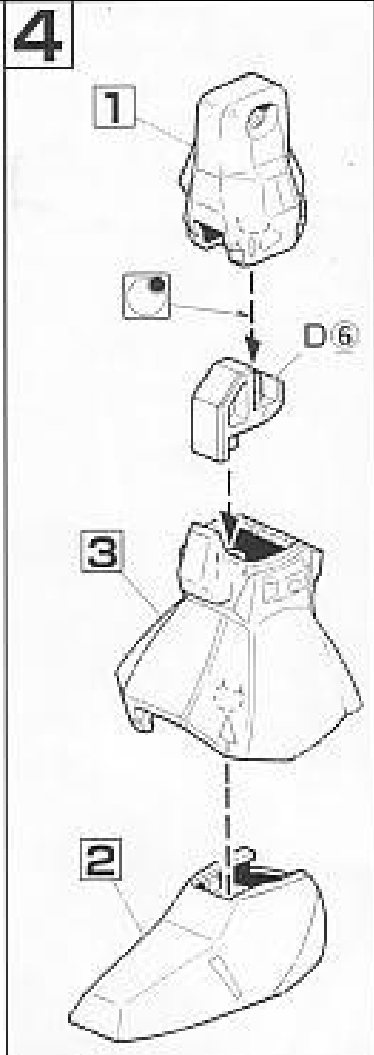
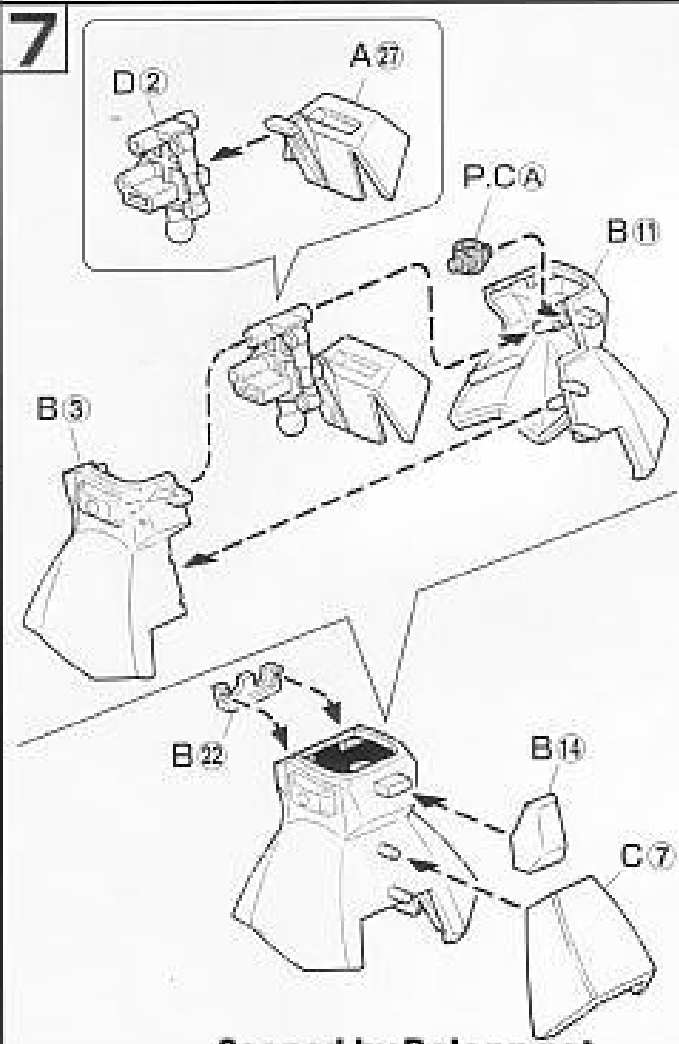
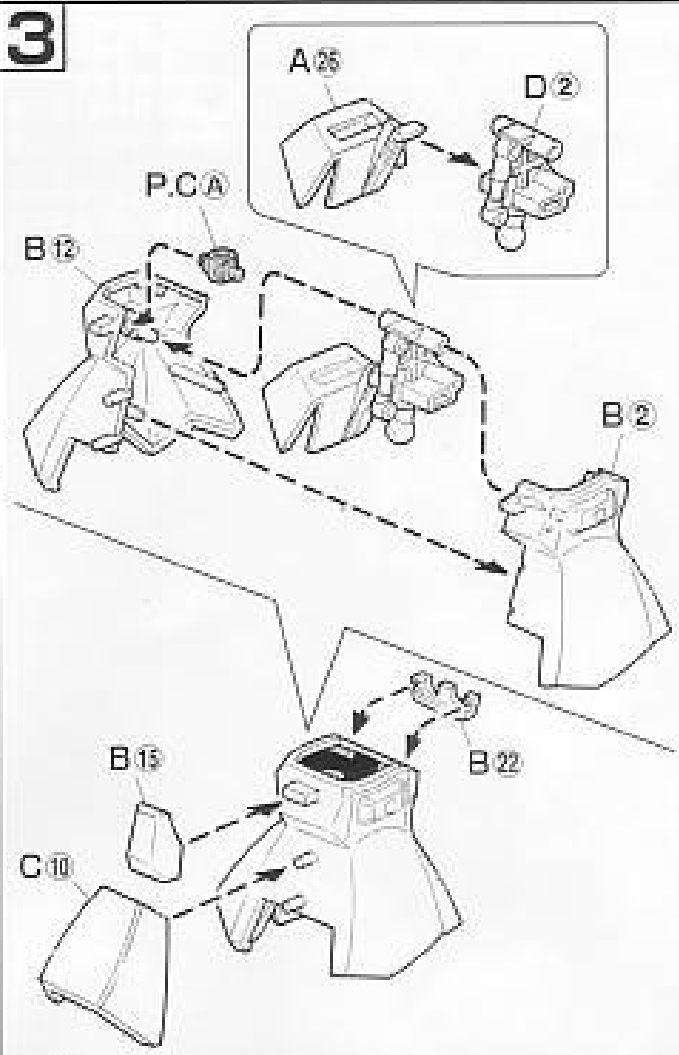
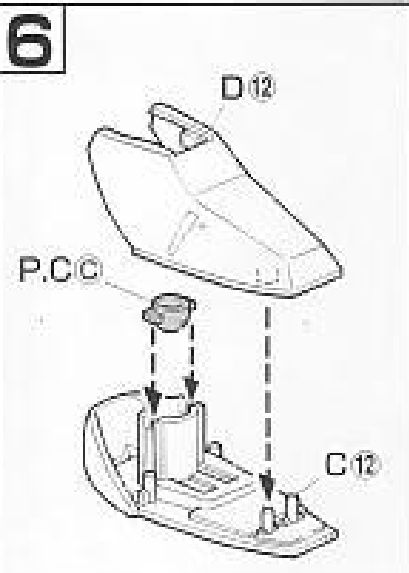
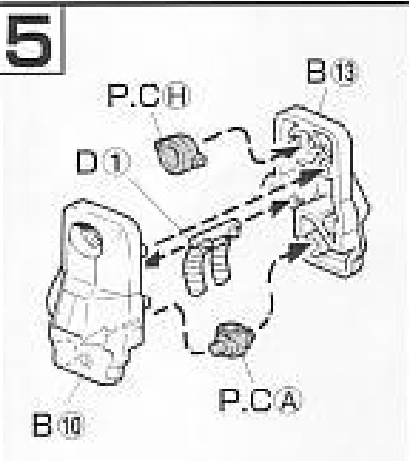
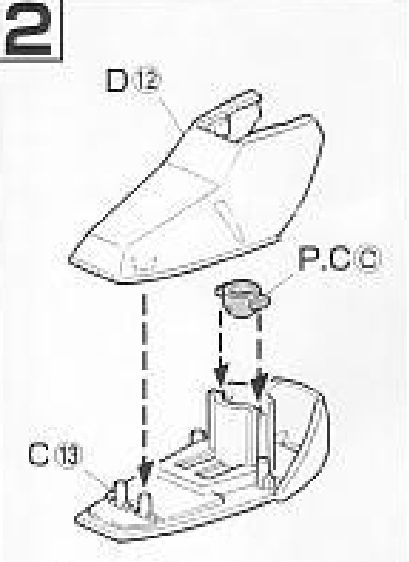
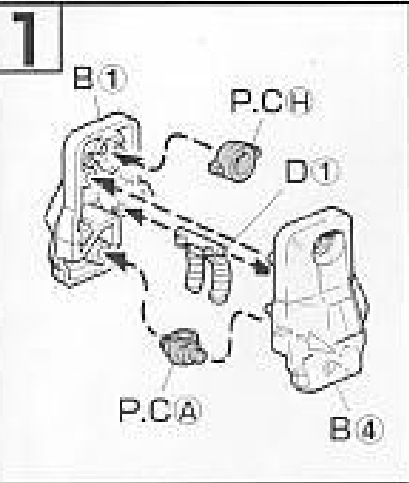
必要な部品の記号・番号・数量をかく

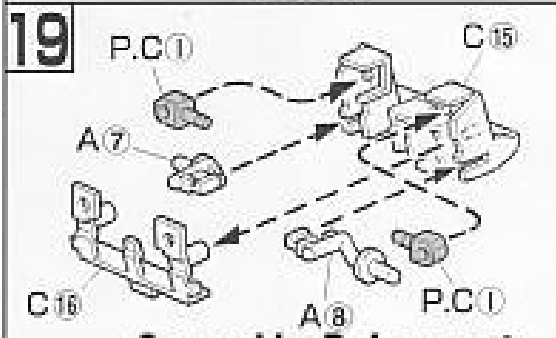
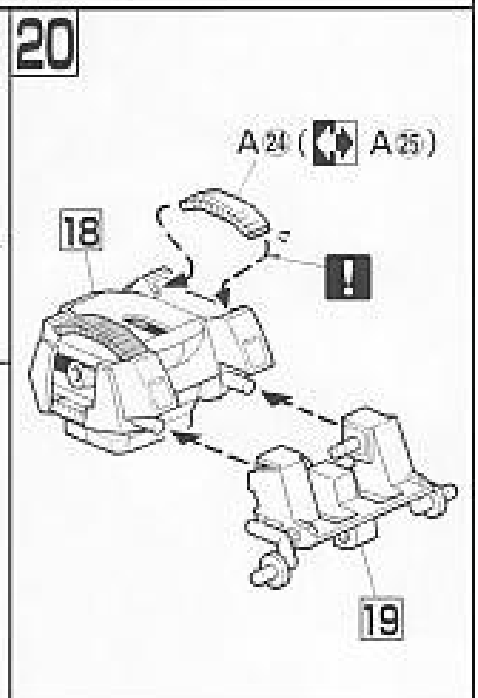
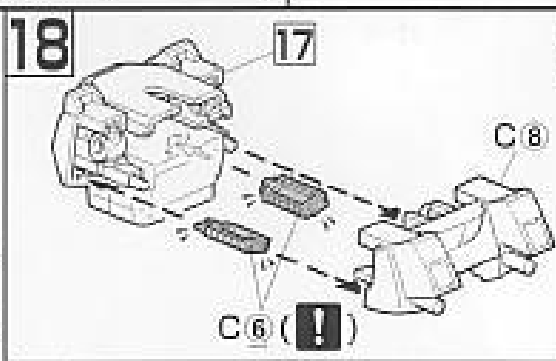
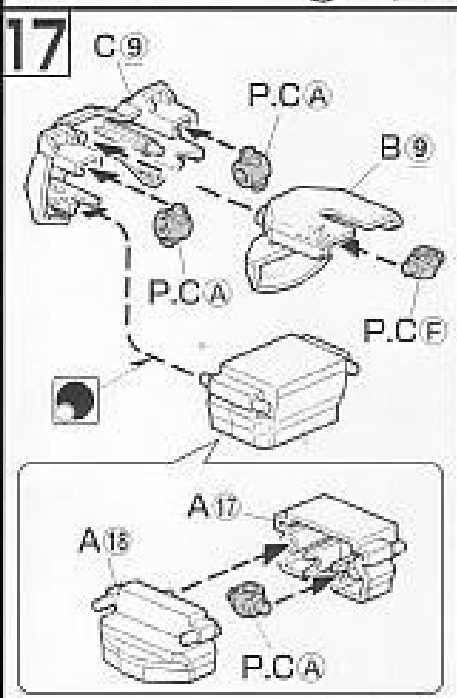
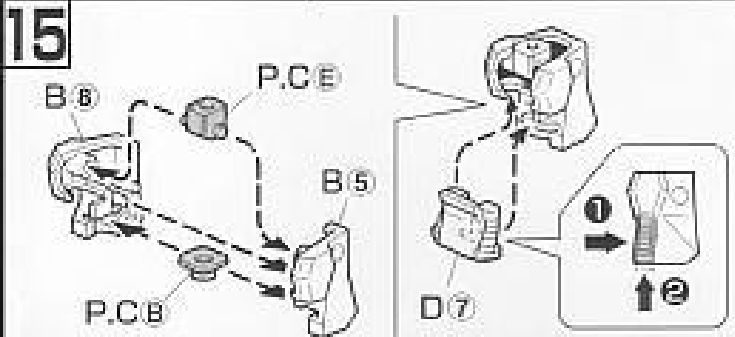
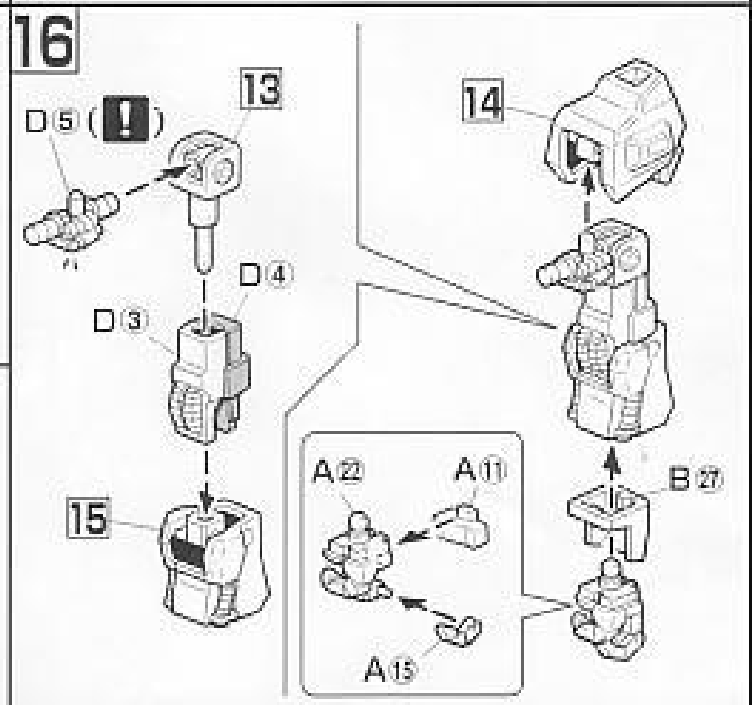
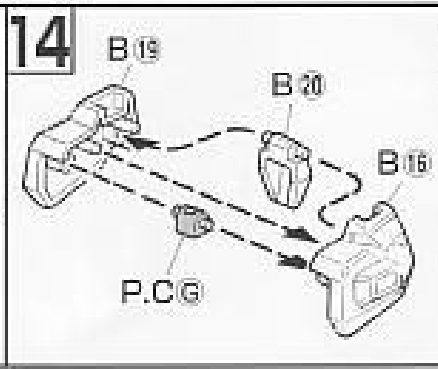
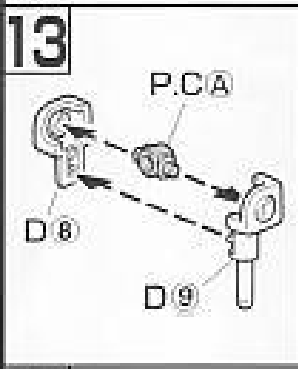
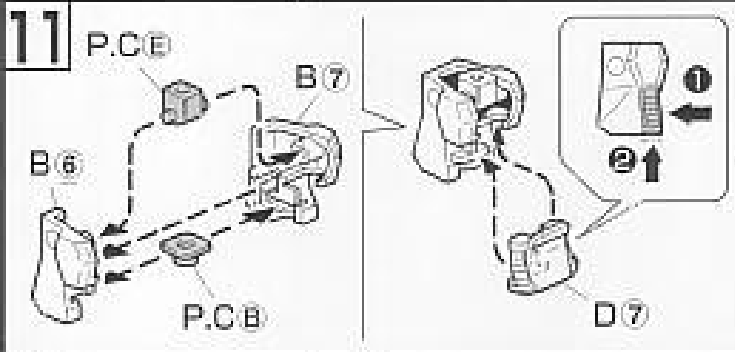
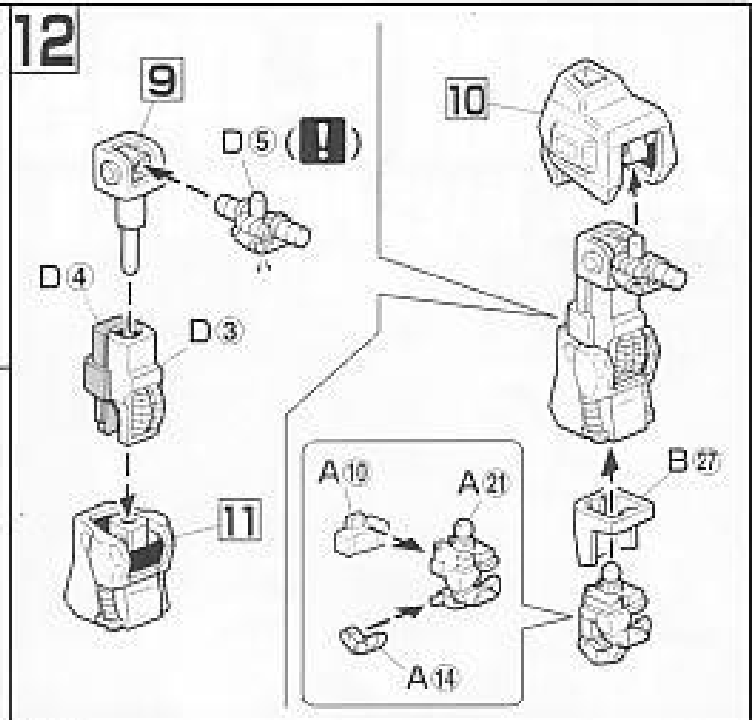
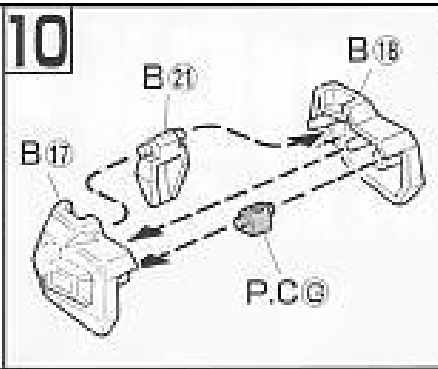
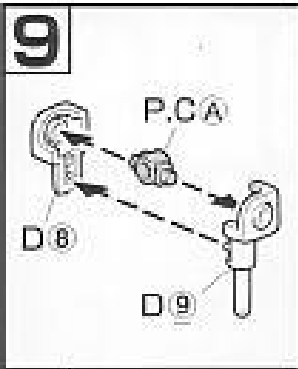
●注文された理由(○で囲む)(こわした/なくした)

日中ご連絡可能な電話番号

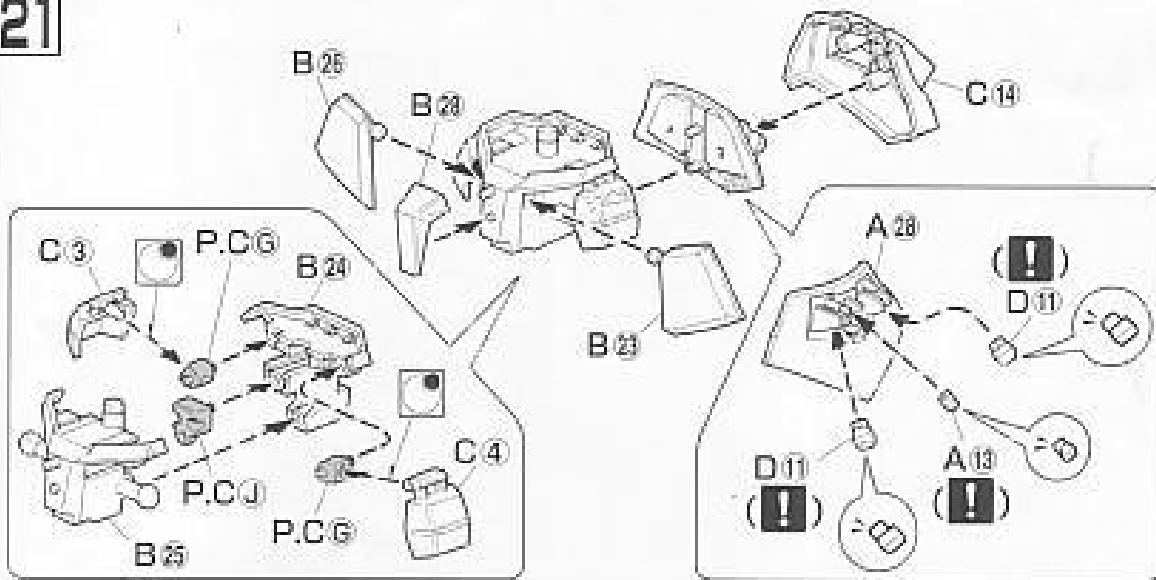
(- -)

'02.08





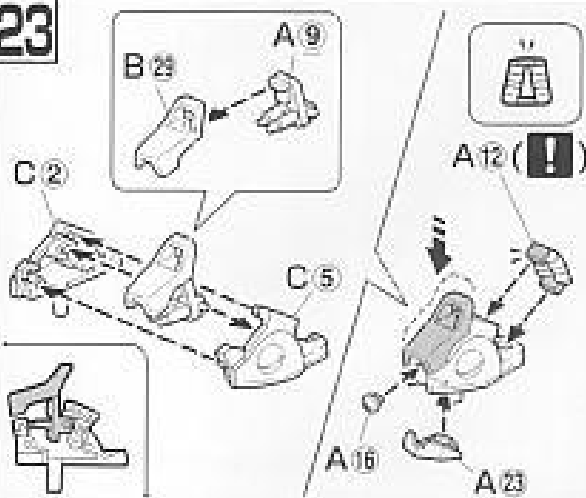
21



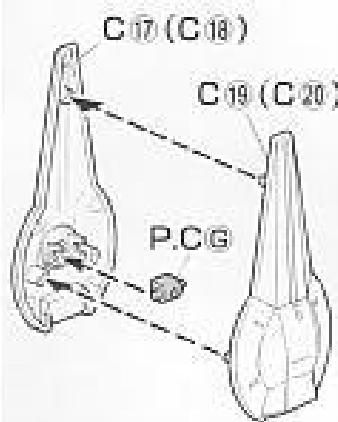
22



23



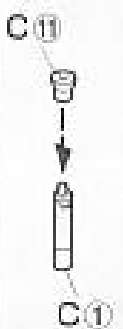
24 x2



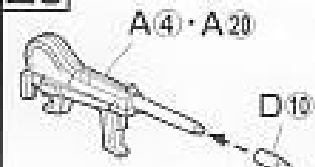
25



27



26



28

