

RX-78GP03 GUNDAM GP03

DENDROBIUM

E.F.S.F. PROTOTYPE FOOTHOLD DEFENSIVE MOBILE ARMOR

MODEL NUMBER: RX-78GP03
TOTAL LENGTH: 140.0m
LENGTH: 73.0m
TOTAL HEIGHT: 38.5m
TOTAL WIDTH: 62.0m
TOTAL WEIGHT: 453.t
GENERATOR OUTPUT: 36,900kw
THRUSTER GENERAL OUTPUT: 377,500hg x 6
MATERIAL: LUNA-TITANIUM ALLOY
ARMOR SETS: MEGA BEAM CANNON
LARGE BEAM SABER
I-FIELD GENERATOR
MICRO MISSILE
DEMOLITION CHAIN
LARGE BUNDLED MISSILE

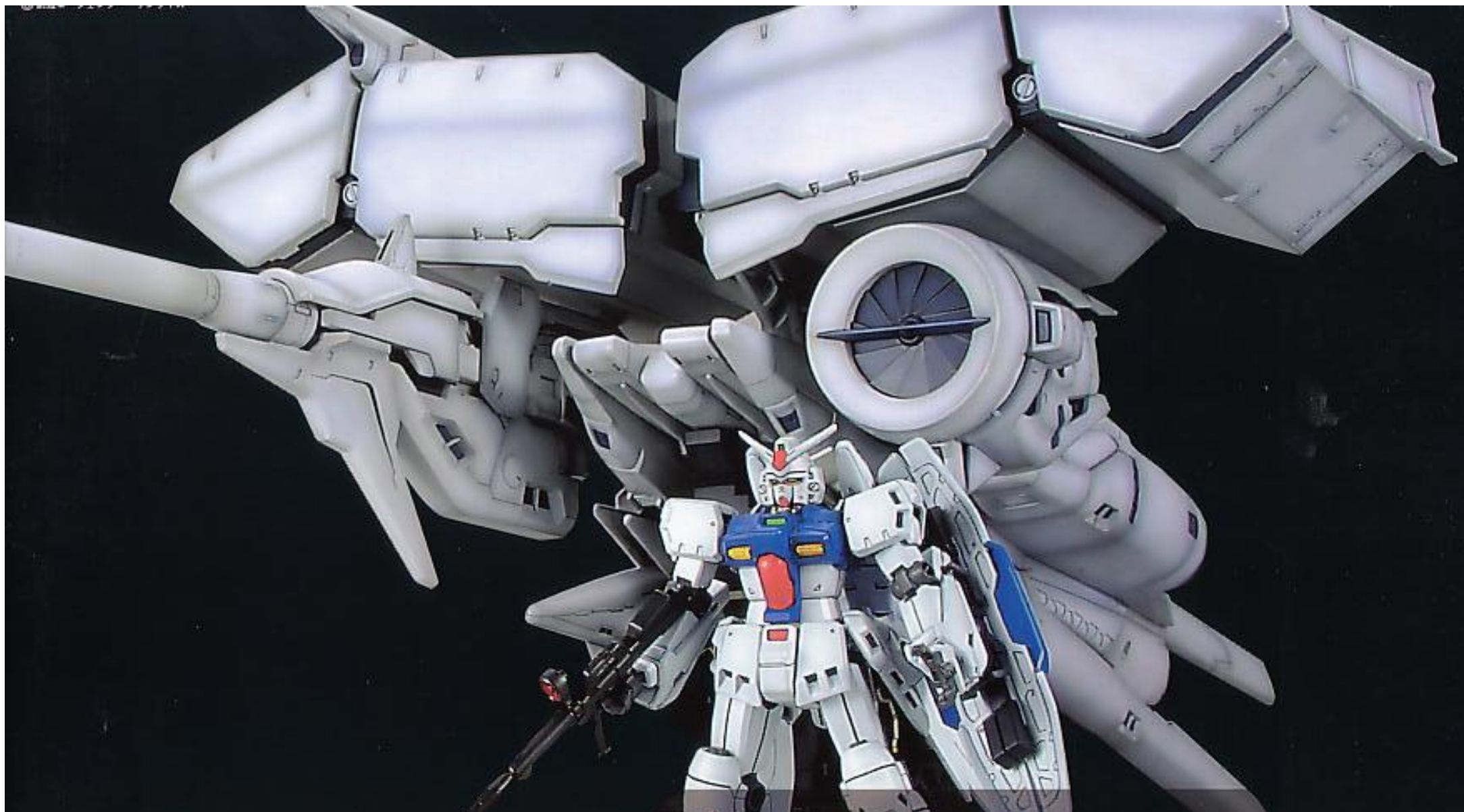
ANAHEIM ELECTRONICS

HG
UNIVERSAL CENTURY



© 2001 BANDAI

SHINJI YAMAGUCHI / BANDAI VISUALIZATION / BANDAI VISUALIZATION / BANDAI VISUALIZATION



1/144 SCALE

HG
UNIVERSALCENTURY

BANDAI 2002 MADE IN JAPAN

RX-78GP03 GUNDAM GP03

DENDROBIUM

E.F.S.F. PROTOTYPE MULTIPURPOSE MOBILE SUIT

CONSTRUCTION MANUAL

※写真の完成品は、塗装してあります。

Scanned by Dalong.net

0107985

**BAN
DAI**

RX-78GP03 ガンダム試作3号機デンドロビウム

ガンダム試作3号機デンドロビウムは、OVAシリーズ「機動戦士ガンダム0083～STERDUST MEMORY～」および劇場作品「MOBILE SUIT GUNDAM 0083 ジオンの残光」に登場する試作MA（モビルアーマー）である。パイロットはコウ・ウラキ。

RX-78GP03 ガンダム試作3号機デンドロビウムは、一年戦争終結後の「ガンダム開発計画」により極秘裡に建造され、ドック艦ラビアンローズでトライアルを行っていた。

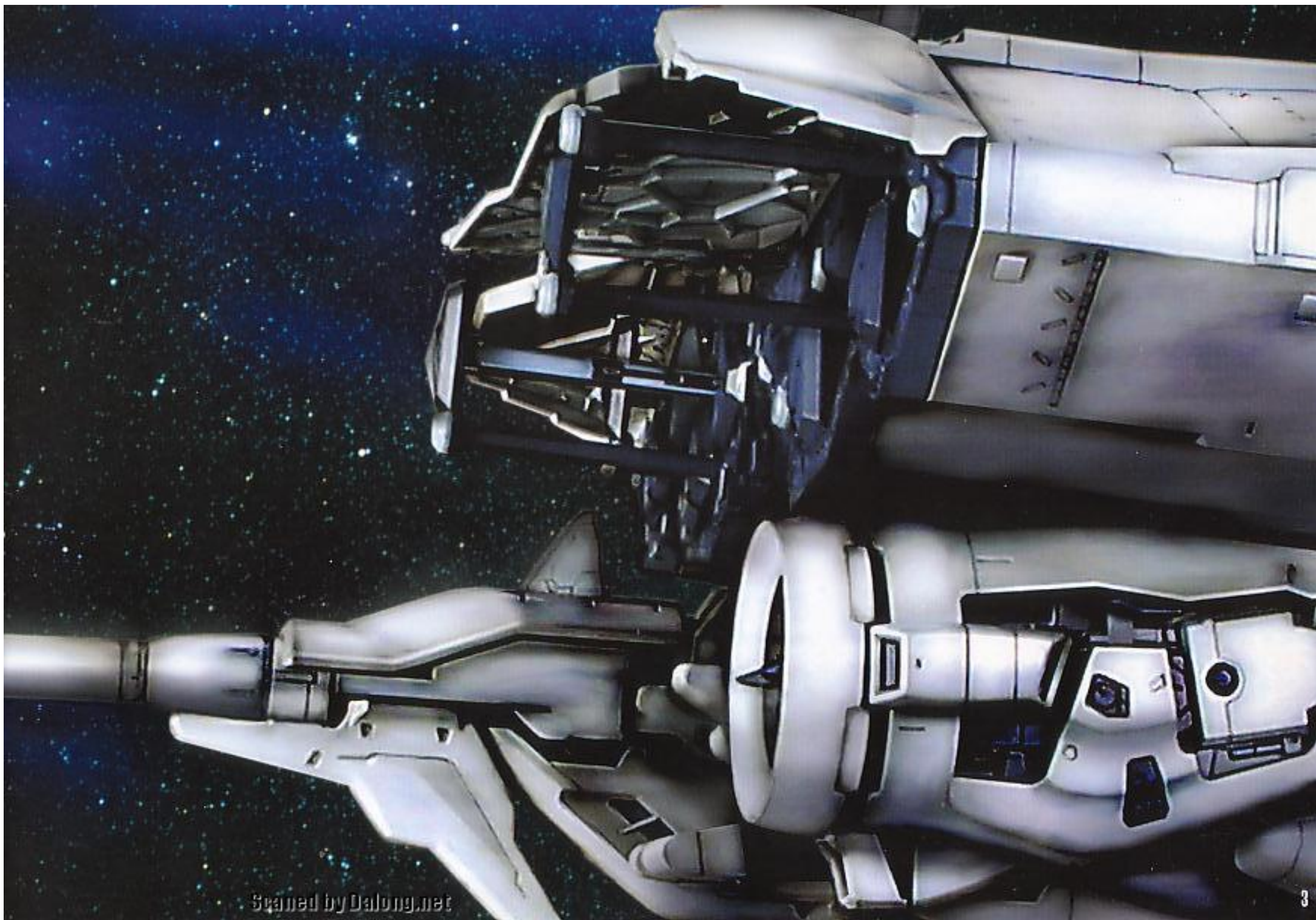
ジオン公国軍残党の「デラズ・フリート」がU.C.0083年10月13日に敢行した「ガンダム試作2号機強奪」に端を発する「星の屑作戦」の進展に対抗すべく、U.C.0083年11月11日、アルビオン隊は戦力補充のためラビアンローズに向かう。ところが、連邦軍の一部高官の陰謀のため、アルビオンのクルーたちは禁足されてしまう。やむを得ず、アルビオンのクルーらは叛乱を承知でデンドロビウムを強奪し、デラズ・フリートによる“コロニー落とし”阻止のため出撃する。その戦いでデンドロビウムは多数の敵艦艇やMS（モビルスーツ）を撃破、撃沈し、さらには、パイロットの奮起もあってか、当時の最新鋭機であるガーベラ・テトラ、ノイエ・ジールなどとも激戦を繰り広げ、単騎の機動兵器としては破格の性能を遺憾なく発揮した。

かくしてデンドロビウムは、その戦闘能力の高さを自ら実証したが、一連の戦闘の途上で大破してしまい、その戦果にしても、軍上層部の派閥抗争などに起因する陰謀および隠蔽工作により「ガンダム開発計画」そのものが公的に存在しなかったこととなったため、後の所在や処分などは一切不明である。



HG
UNIVERSAL CENTURY

“戦争”と呼ばれる人類の業が産み落とした絢爛たる徒花
——我儘な美女——が陰謀の宇宙に咲き誇る



△ 注意

必ずお読みください

- この商品の対象年齢は15才以上です。(鋭い部品がありますので、安全上15才未満には渡しません。)
- 小さな部品があります。口の中には絶対に入れないでください。窒息などの危険があります。
- ビニール袋を頭から被ったり、顔を覆ったりしないでください。窒息する恐れがあります。
- 小さなお子様のいるご家庭では、お子様の手の届かないところへ保管し、お子様には絶対に与えないでください。

※このキットの組み立てには+ (プラス) ドライバーを 사용합니다ので別にご用意ください。

〈組み立てる時の注意〉

- 組み立てる前に説明書をよく読みましょう。
- 部品は番号を確かめ、ニッパーなどできれいに切り取りましょう。切り取った後のクズは捨ててください。
- 部品の加工の跡の刃物、工具、塗料、接着剤などのご使用にあたっては、それぞれの取扱説明書をよく読んで正しく使用してください。
- 部品の中には、やむをえず、とがった所があるものもありますが、気をつけて組み立ててください。
- 塗装にはより安全な「水性塗料」のご使用をおすすめします。
- 本商品を高い場所に用いたり置いたりしないでください。落下すると怪我をする恐れがあります。
- 本商品を飾る時は付属のスタンドを使用し、倒れたり落下したりしない安定感のある安全な場所に保管してください。



・線画をすくところの線



・ファイルの番号



・ファイルの番号



・反対側に取り付ける
パーツ



・両側に同じパーツを
取り付ける



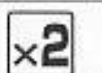
・向きに注意して
取り付ける



・ビスの端をすくすに注意



・切り取る時注意



・部品を数個の部品
があります



・先に組み立てます



・次に組み立てます



・前後に合わせて
回転させます



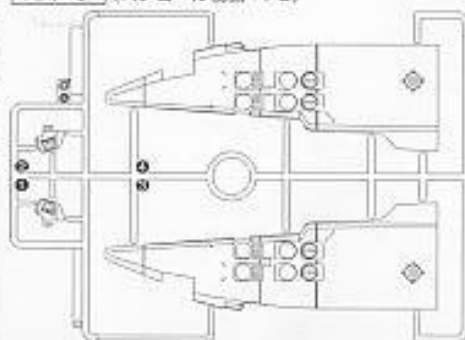
・どちらかを選んで
取り付ける



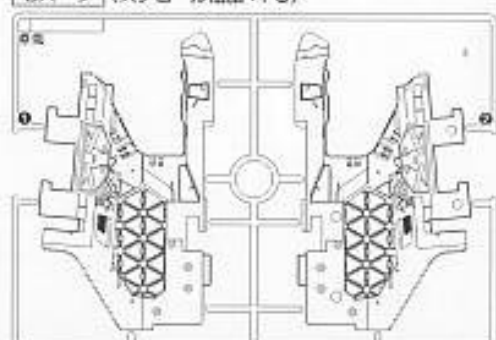
・反対側も同じように
動かします

デンドロビウム (アームベース・オーキス) パーツリスト

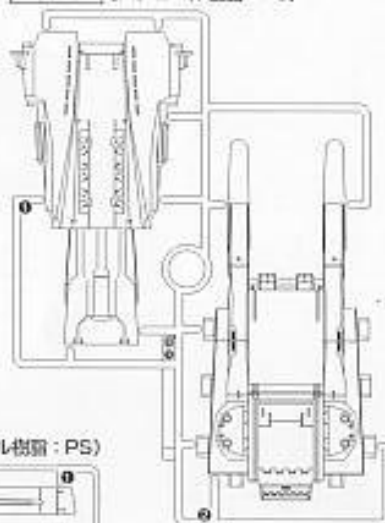
Aパーツ (スチロール樹脂: PS)



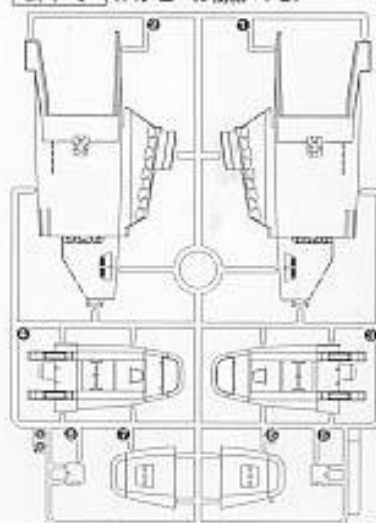
Bパーツ (スチロール樹脂: PS)



Cパーツ (スチロール樹脂: PS)



Dパーツ (スチロール樹脂: PS)



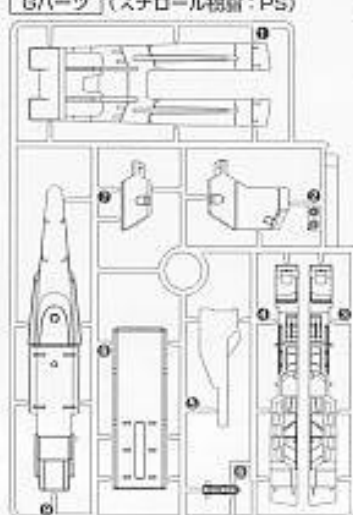
Eパーツ (スチロール樹脂: PS)



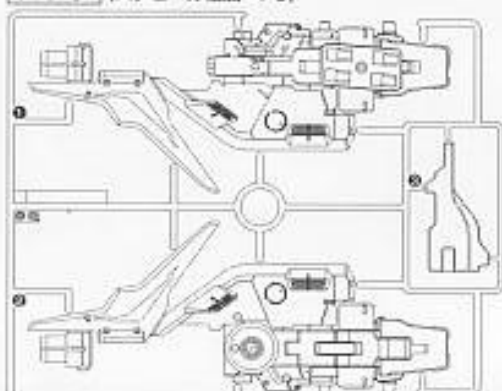
Fパーツ (ABS樹脂: ABS)



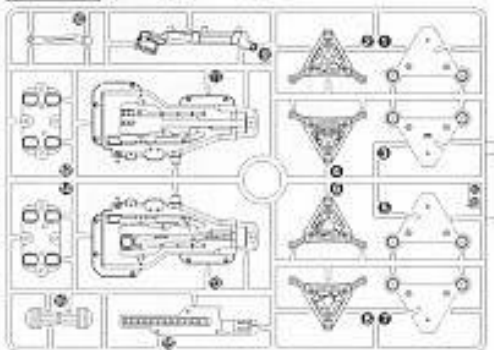
Gパーツ (スチロール樹脂: PS)



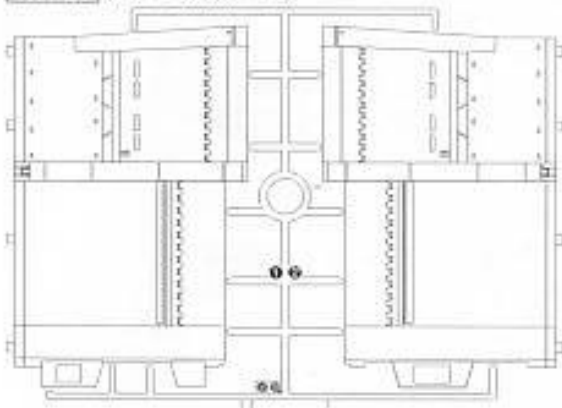
Hパーツ (スチロール樹脂: PS)



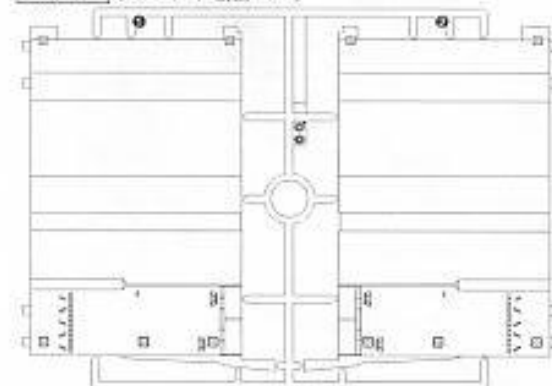
Iパーツ (ABS樹脂 : ABS)



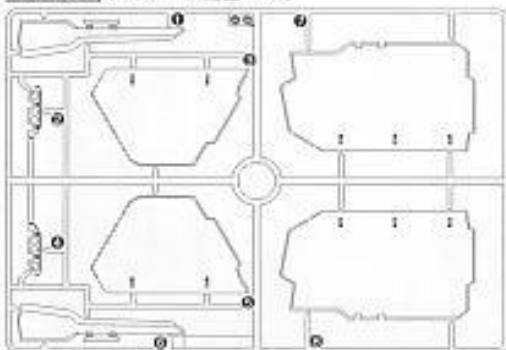
Jパーツ (スチロール樹脂 : PS)



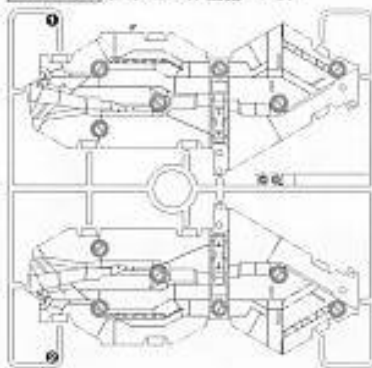
Kパーツ (スチロール樹脂 : PS)



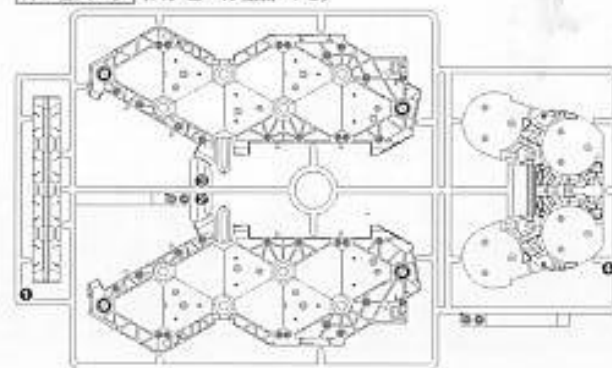
Lパーツ (スチロール樹脂 : PS)



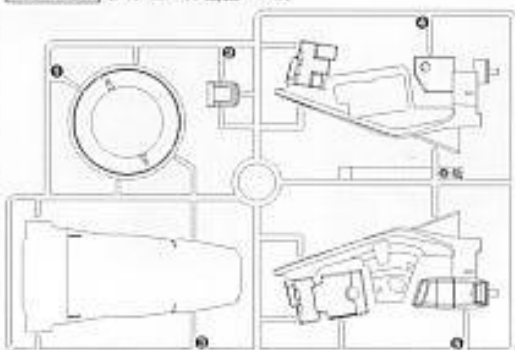
Mパーツ (スチロール樹脂 : PS)



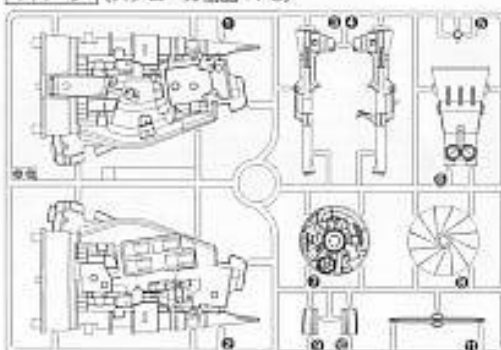
N1・2パーツ (スチロール樹脂 : PS)



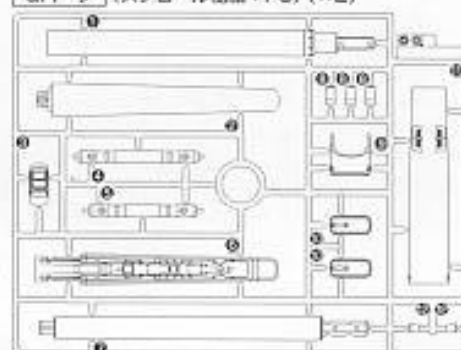
Oパーツ (スチロール樹脂 : PS)



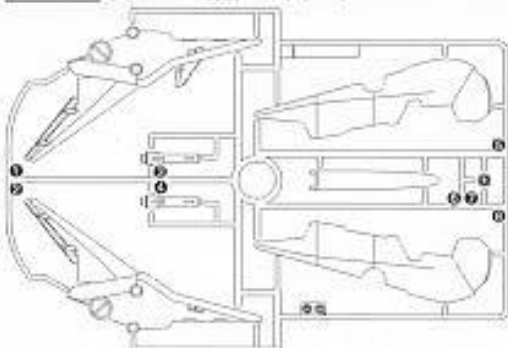
Pパーツ (スチロール樹脂 : PS)



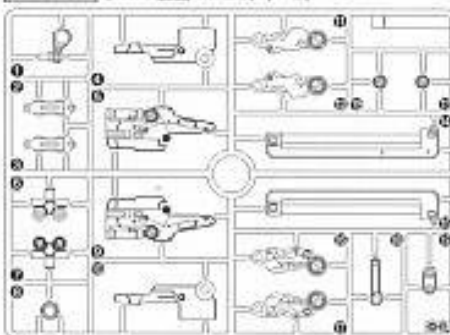
Qパーツ (スチロール樹脂 : PS) (×2)



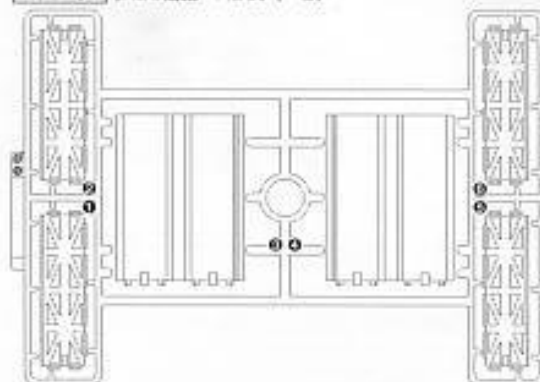
Rパーツ (スチロール樹脂: PS) (×2)



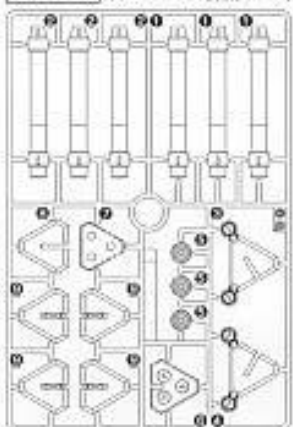
Sパーツ (ABS樹脂: ABS) (×2)



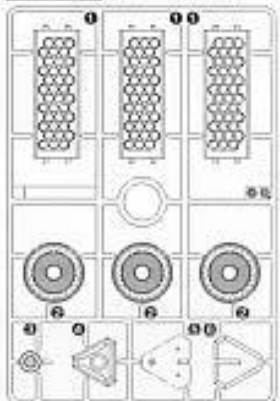
Tパーツ (ABS樹脂: ABS) (×2)



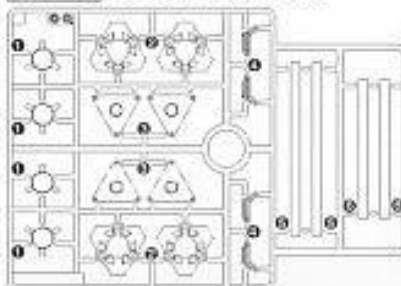
Uパーツ (スチロール樹脂: PS) (×2)



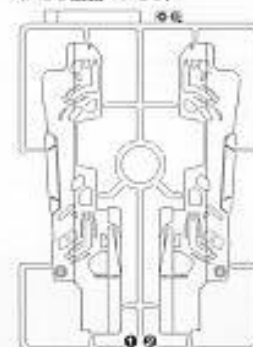
Vパーツ (スチロール樹脂: PS) (×2)



Wパーツ (ABS樹脂: ABS) (×2)



Xパーツ (×2)
(ABS樹脂: ABS)



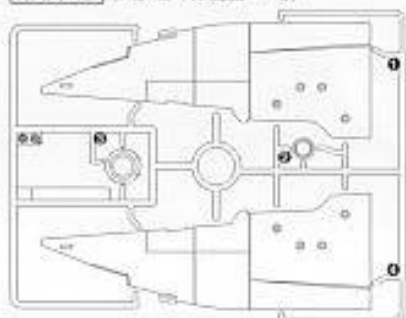
Yパーツ (×2)
(ABS樹脂: ABS)



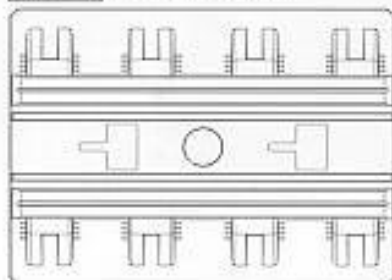
Zパーツ
(スチロール樹脂: PS)



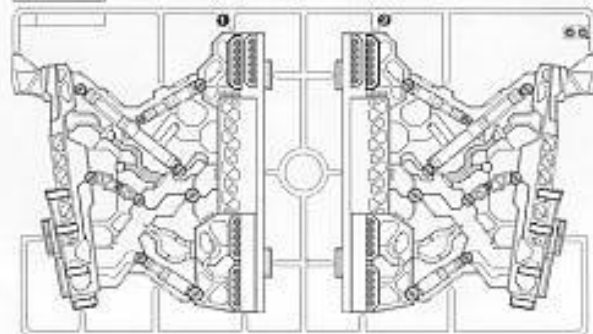
WAパーツ (スチロール樹脂: PS)



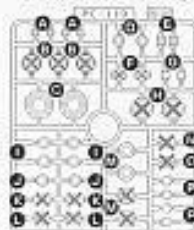
WBパーツ (スチロール樹脂: PS)



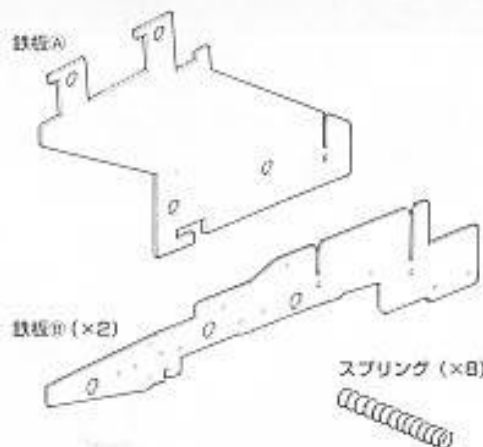
WCパーツ (スチロール樹脂: PS)



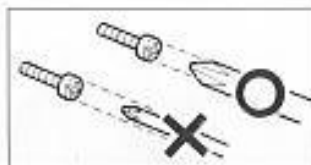
(PC-119)
(ポリエチレン: PE)



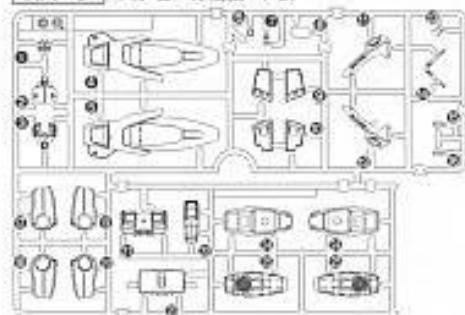
デンドロビウム (ガンダムGP03S スティメン) パーツリスト



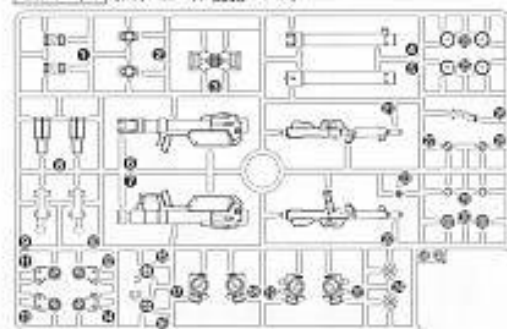
- ①ビスTP2×8--16×2
- ②ビスTP2.6×6--12×2
- ③ビスTP2.6×8--39×2
- ④ビスM2.6×6--6×1
- ⑤ビス厚付2.6×8--6×1



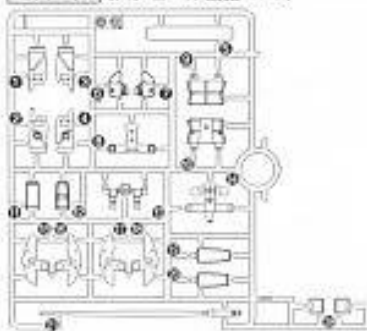
A/パーツ (スチロール樹脂: PS)



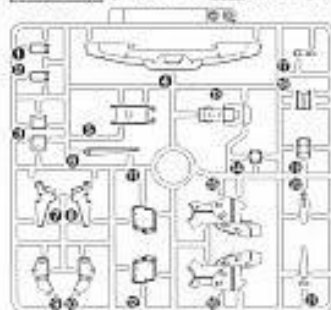
D/パーツ (スチロール樹脂: PS)



B/パーツ (スチロール樹脂: PS)

E/パーツ
(ABS樹脂: ABS)

C/パーツ (スチロール樹脂: PS) (×2)

F/パーツ
(PC-123プラス)
(ポリエチレン: PE)

●シール……………1

《お買い上げのお客様へ》

部品をこわしたり、なくした時は、「部品注文カード」に必要な部品の記号・番号・数量をはっきり書いて切り取り、郵便局で定額小為替をお買い求めいただき、封書（裏面に必ず、お客様のお名前、年齢、ご住所を明記してください。）にて下記までお申し込みください。代金は、料金表通りです。為替証書は無記入（白紙）で同封してください。なお、部品の形状・重量で送料に過不足が生じるときがあります。部品発送の際に表記額を超える時は不足分を請求、表記額以下の時には残額をお返しいたします。もし部品に不良品がございましたら、その部品を切り取り、商品名を書いて、下記まで封書にてお送りください。良品と交換させていただきます。

■申し込み先 (株)バンダイ静岡相談センター

〒424-8735 静岡県清水市西久保305 TEL0543-65-5315

《「デンドロビウム (アームドベース・オーキス)」料金表》 ●部品代は1個の料金です。

部品番号	A③・④	B①・②	C①・②	D①・②	D③・④	E①・⑦	E④・⑤	F①	F⑥	F⑨	G①・③・④・⑧・⑨	H①・②
部品代	各300円	各300円	各300円	各300円	各100円	各100円	各200円	200円	300円	100円	各100円	各300円
郵送料	200円	200円	200円	200円	140円	140円	160円	160円	200円	140円	140円	200円

部品番号	J①・②	K①・②	L③・⑤・⑦・⑧	M①・②	N1②・③	N2④	O①	O③・④・⑤	P①・②	P⑥	Q①・②・⑥・⑦・⑧	R①・②・⑤・⑧	T③・④	WA①・④	WB	WC①・②	X①・②	Y③	鉄板⑤・⑥	その他①②③
部品代	各400円	各400円	各100円	各200円	各300円	100円	100円	各200円	各200円	100円	各100円	各100円	各200円	各300円	500円	各400円	各100円	100円	各400円	各40円
郵送料	240円	240円	140円	160円	200円	140円	140円	160円	160円	140円	140円	140円	160円	200円	390円	240円	140円	140円	240円	120円

※「デンドロビウム (ガンダムGP03S スティメン)」の部品代は全て各40円、郵送料は全て120円です。

For Japanese use only.

部品注文カード (初) 0107985-28000

1/144SCALE HG UC
デンドロビウム (アームドベース・オーキス)

必要な部品の記号・番号・数量をかく

●注文された理由(○で囲む) (こわしたなくした)

日中ご連絡可能な電話番号

(-) 02.03

For Japanese use only.

部品注文カード (初) 0107985-28000

1/144SCALE HG UC
デンドロビウム (ガンダムGP03S スティメン)

必要な部品の記号・番号・数量をかく

●注文された理由(○で囲む) (こわしたなくした)

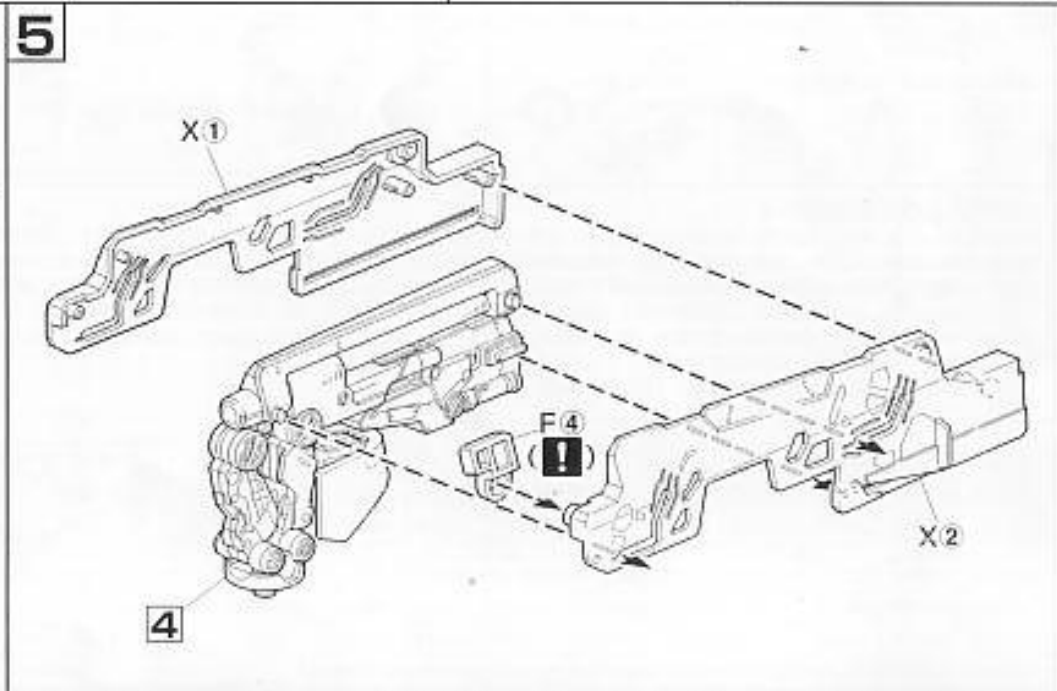
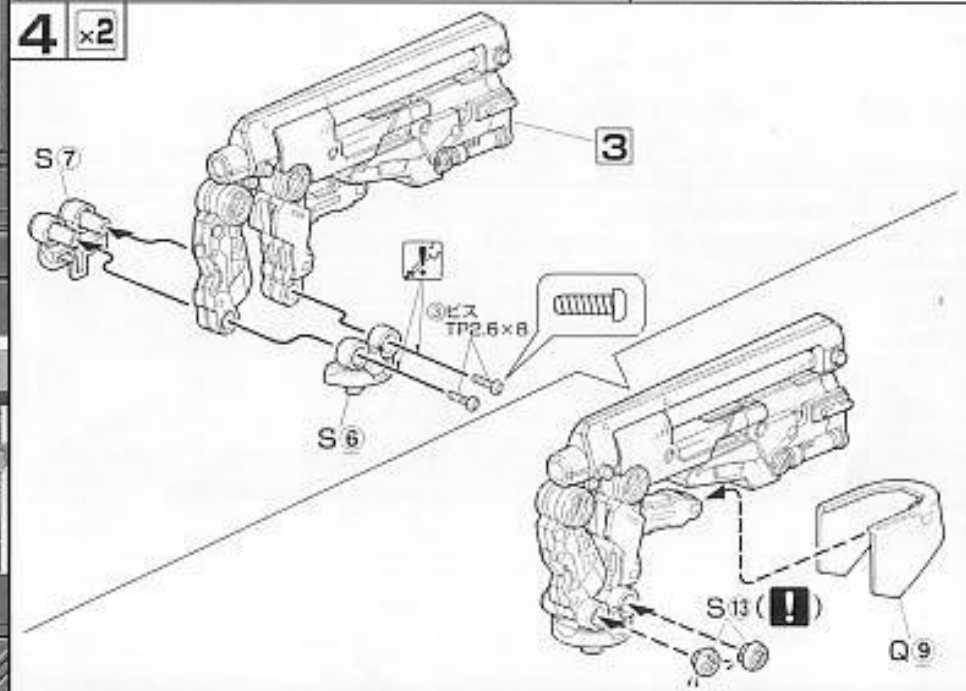
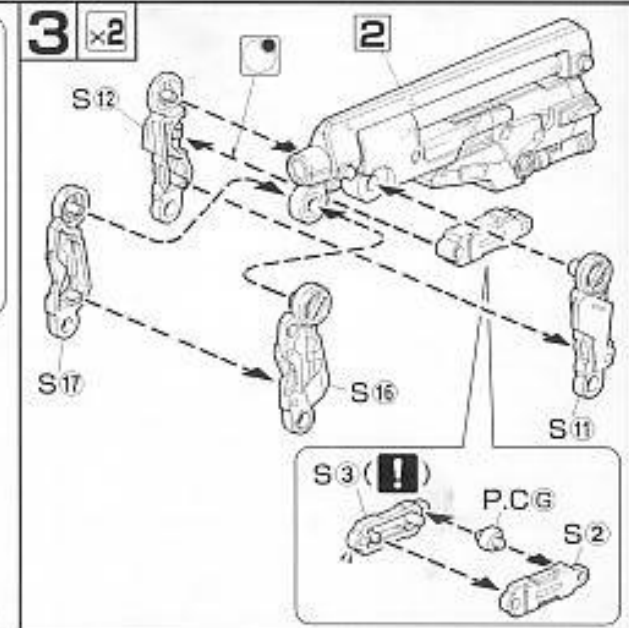
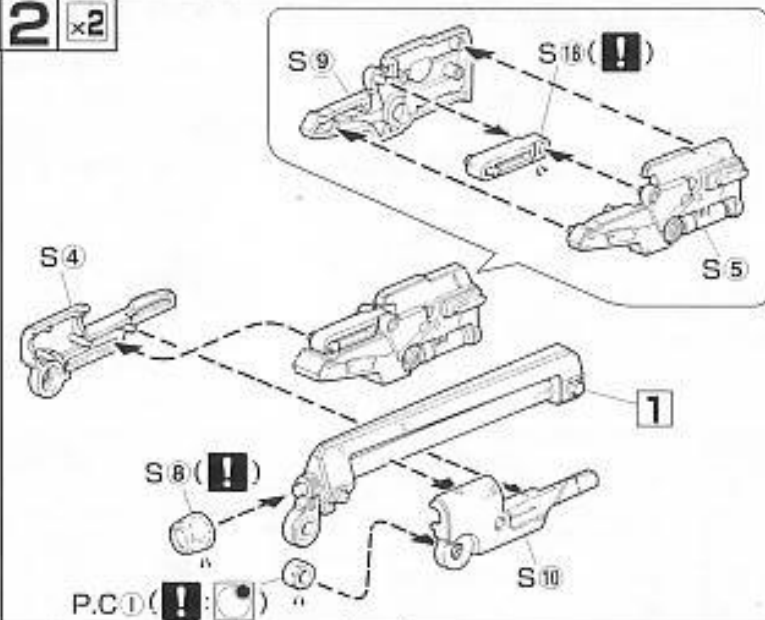
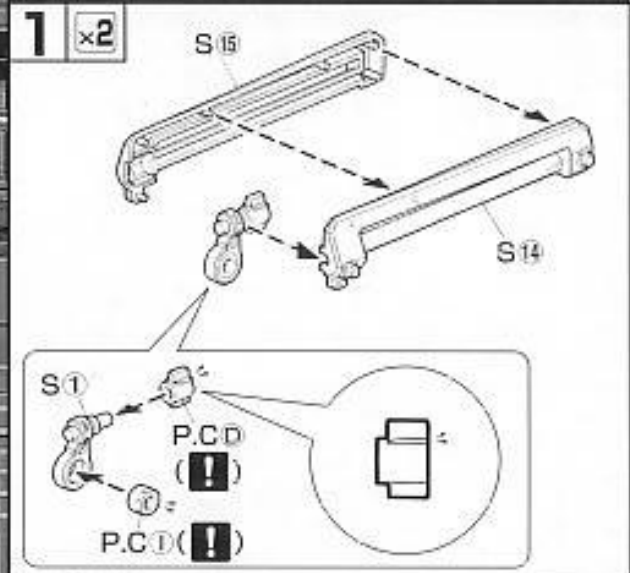
日中ご連絡可能な電話番号

(-) 02.03

2002.3/T・CN

※このページで使用するパーツは、F・Q(x2)・S(x2)・X(x2)・PC119です。

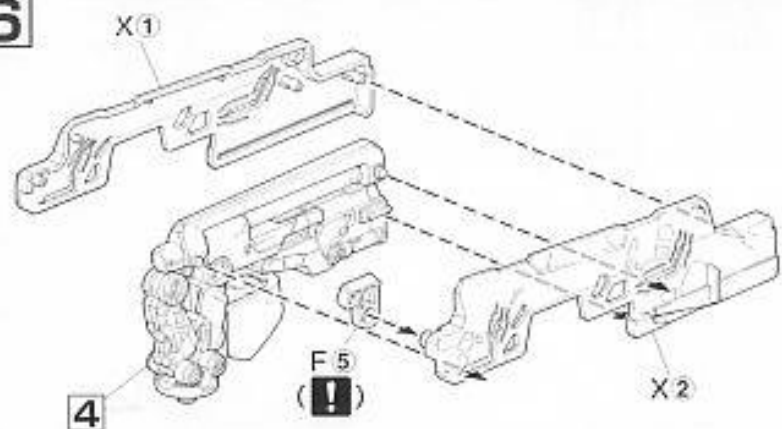
デンドロビウム (アームベース・オーキス) 2 x2



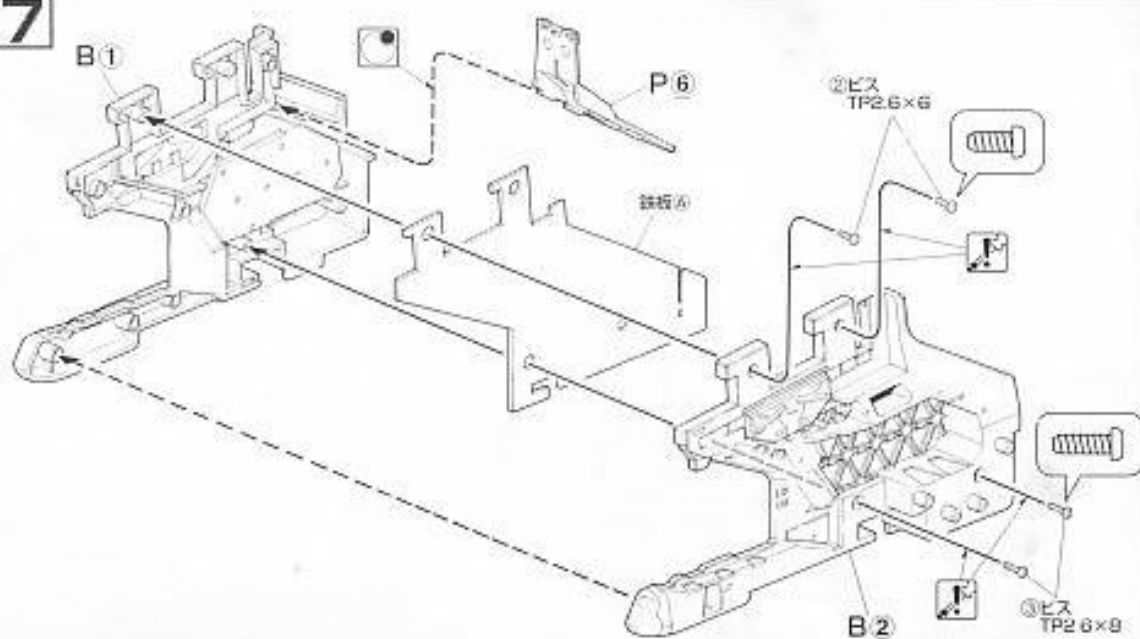
DENDROBIUM ORCHIS

※このページで使用するパーツは、B・C・F・G・I・P・X(×2)・PC119・鉄板Aです。

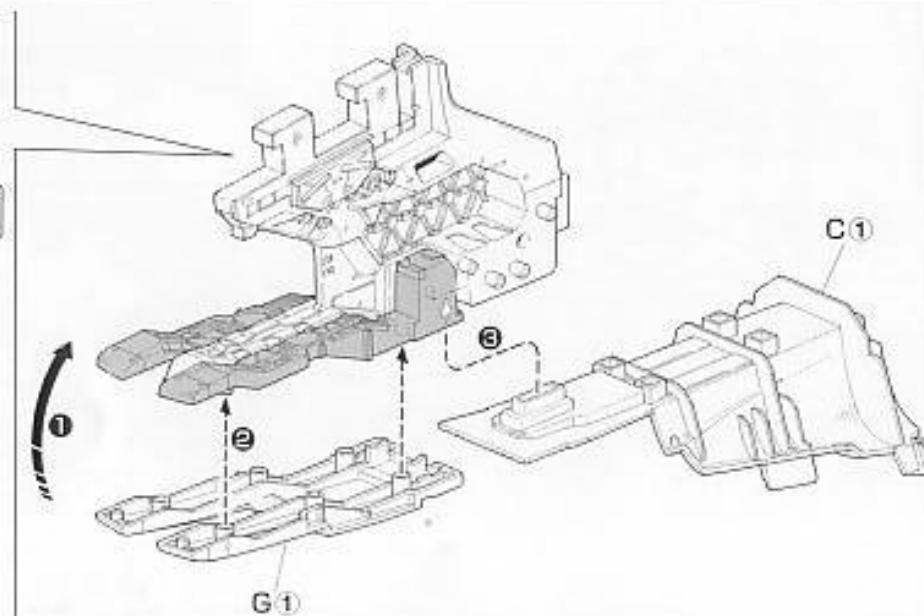
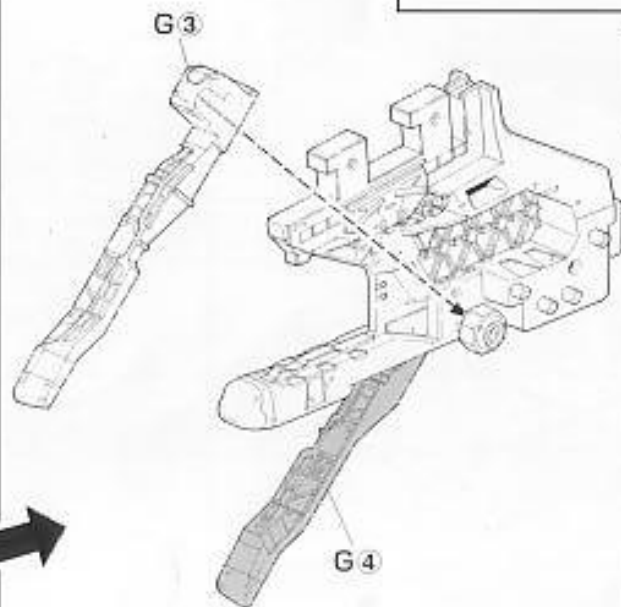
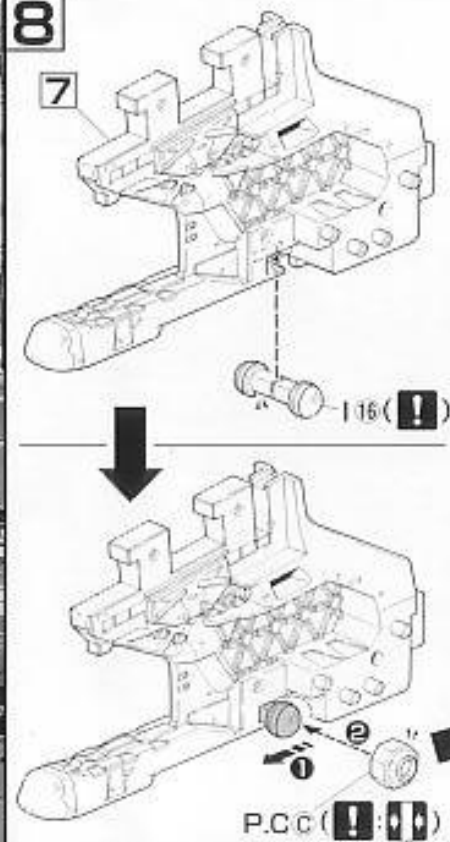
6



7

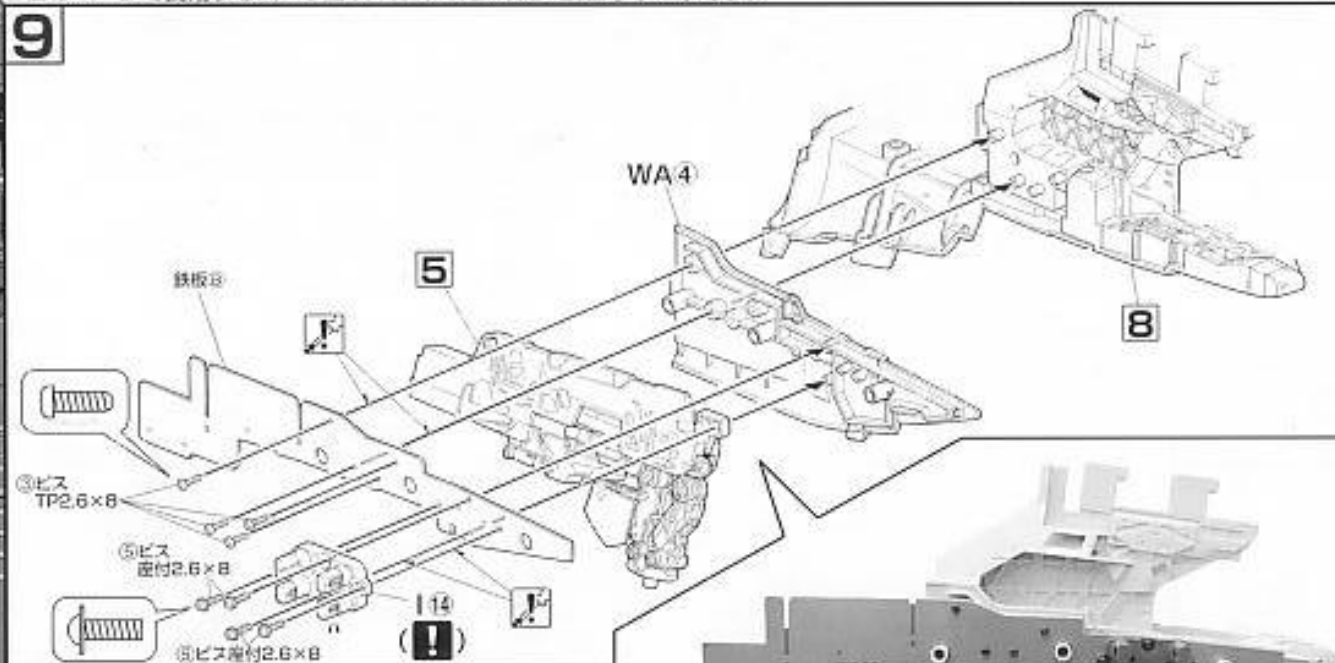


8

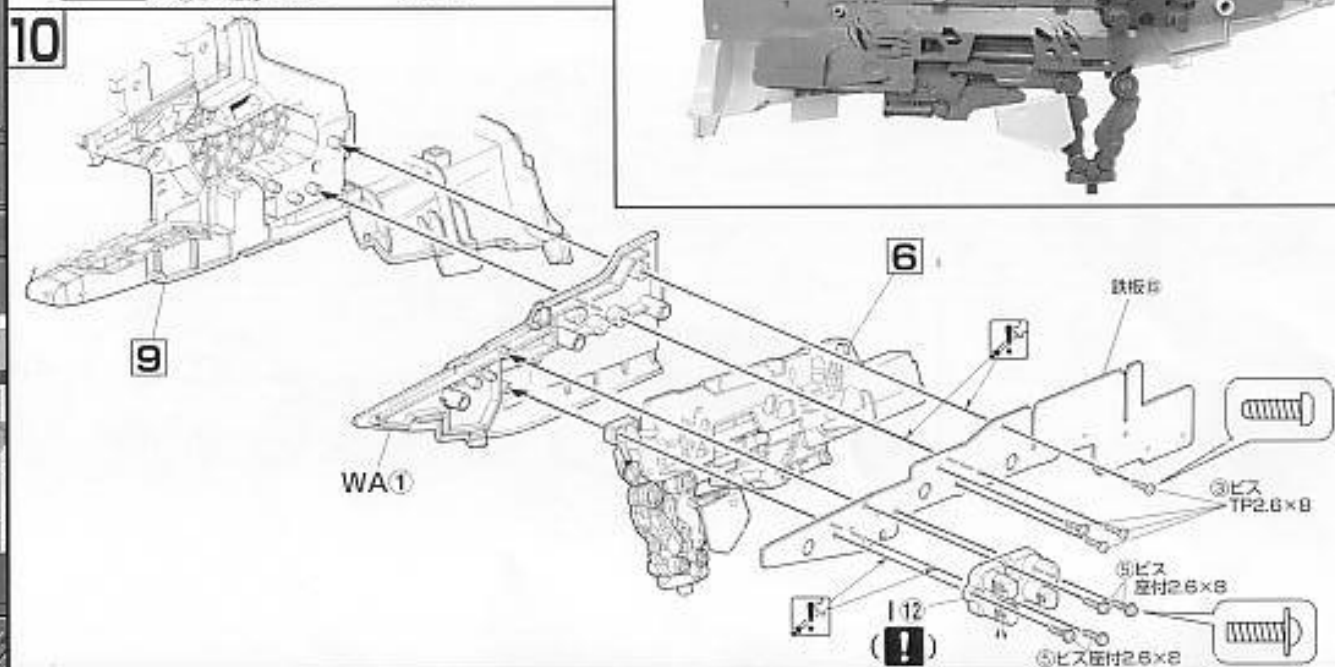


※このページで使用するパーツは、I・WA・WB・WC・鉄板⑧(×2)です。

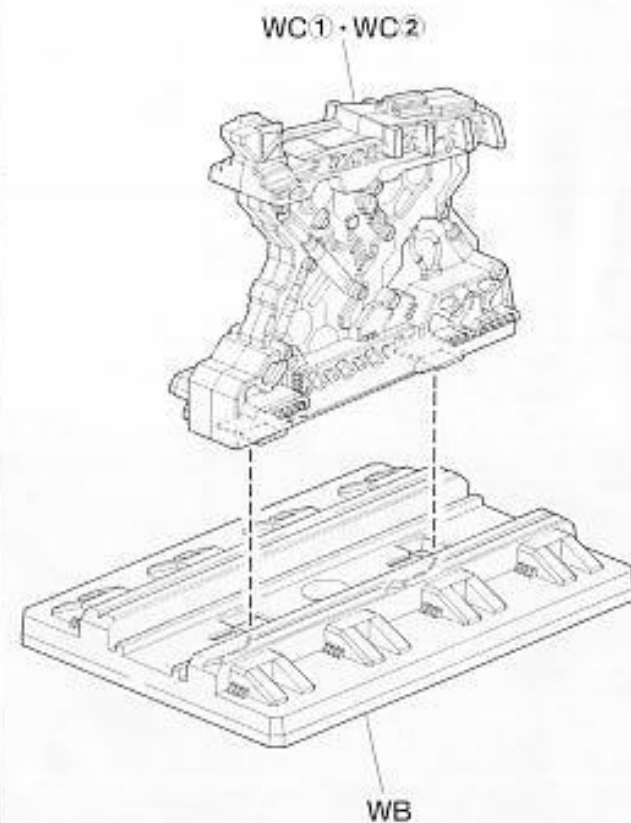
9



10

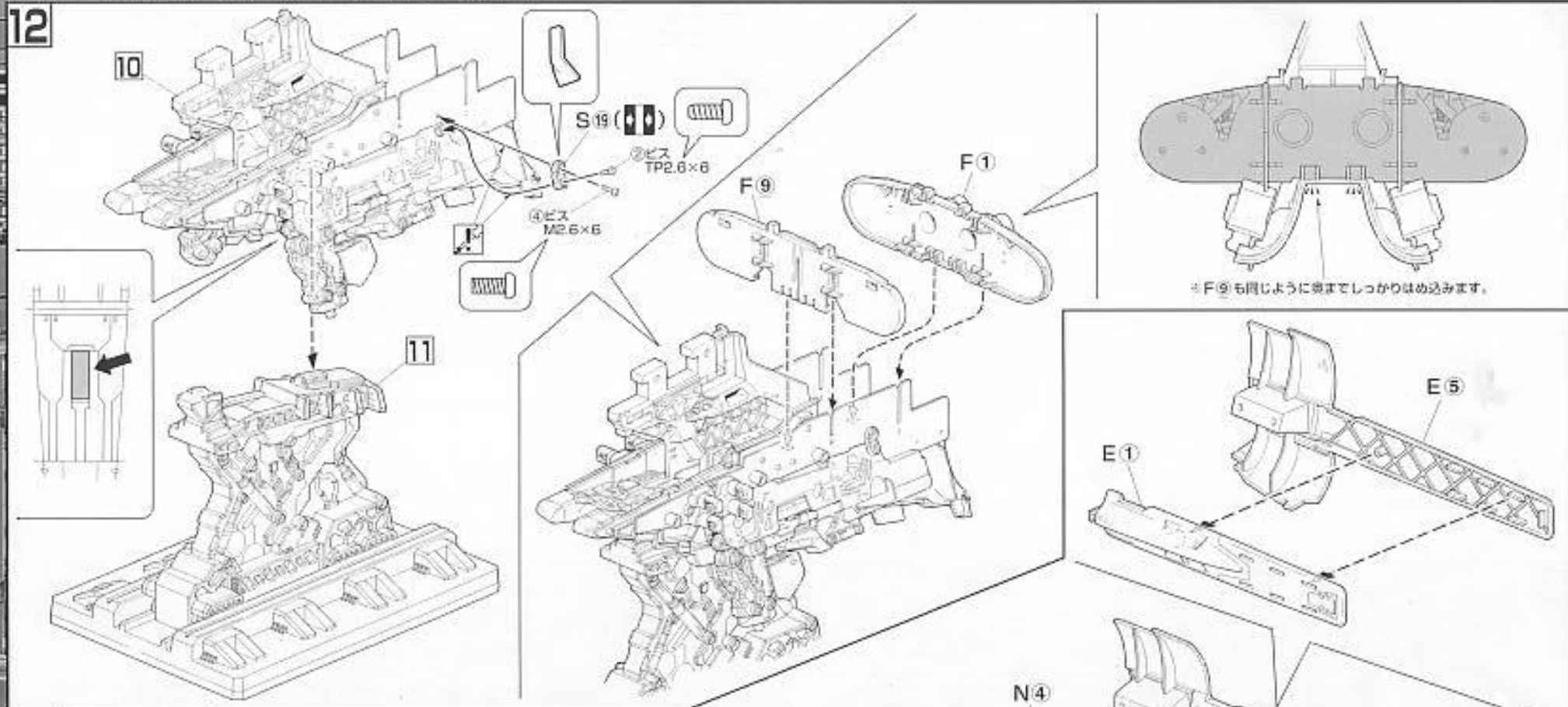


11

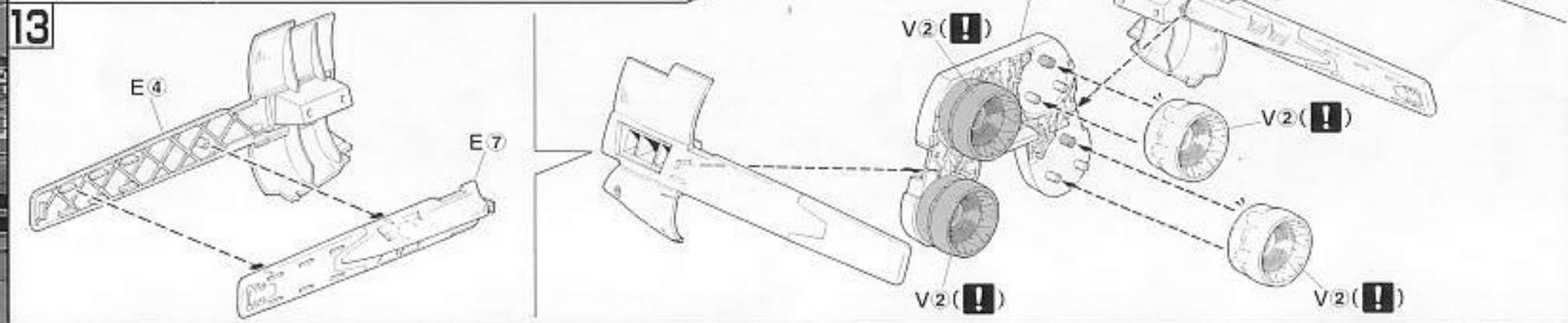


※このページで使用するパーツは、E・F・N・S(×2)・V(×2)です。

12

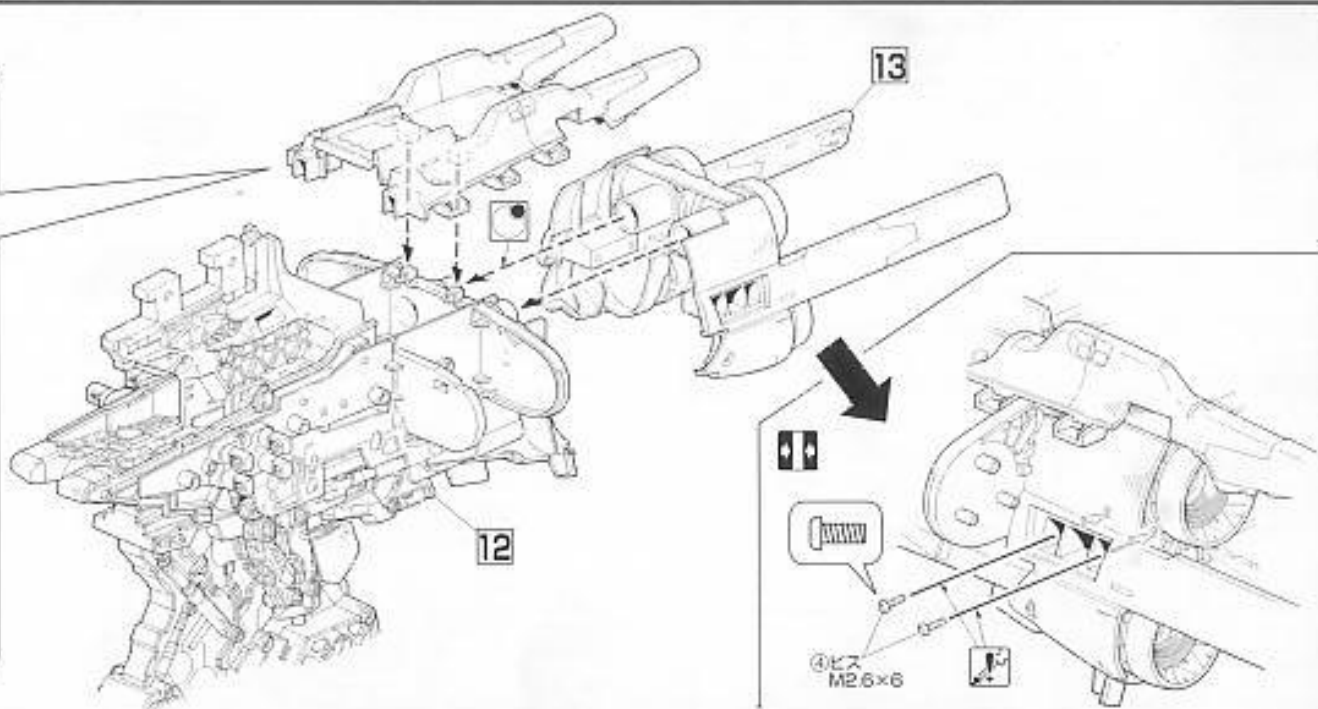
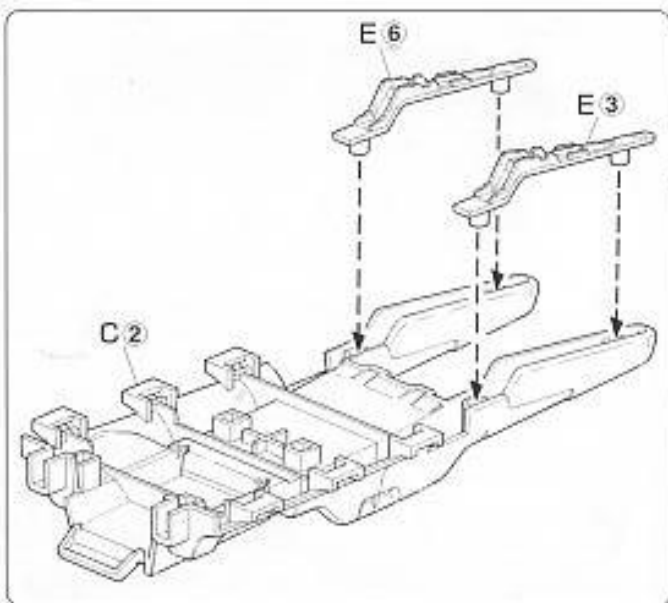


13

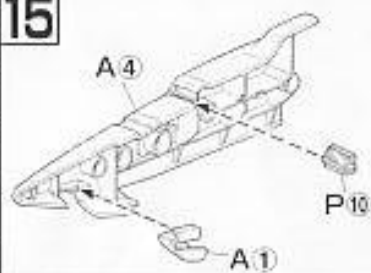


※このページで使用するパーツは、A・C・D・E・P・V(×2)です。

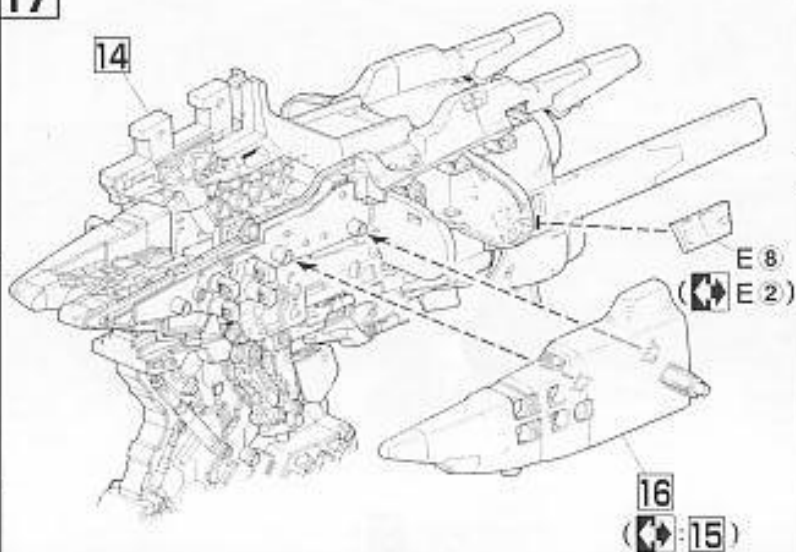
14



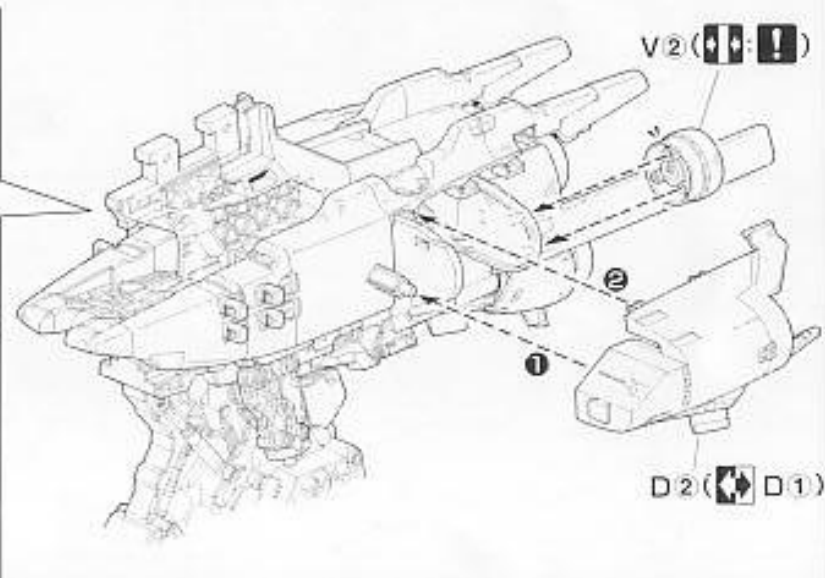
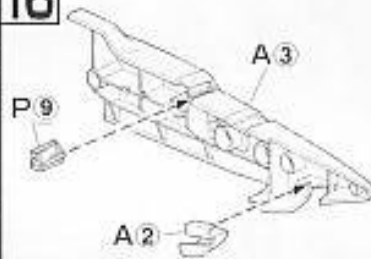
15



17

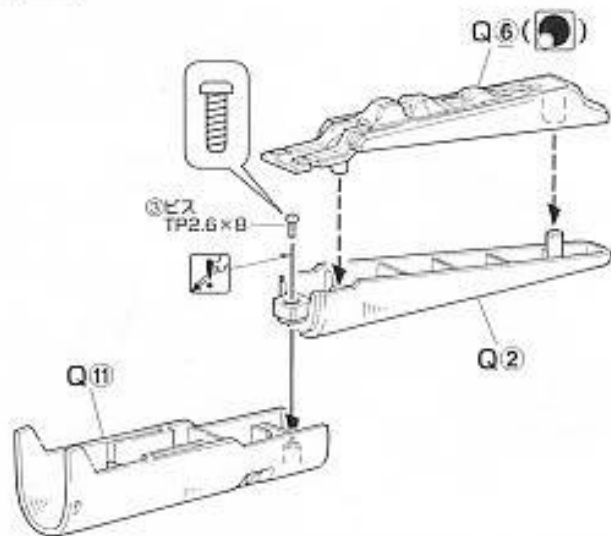


16

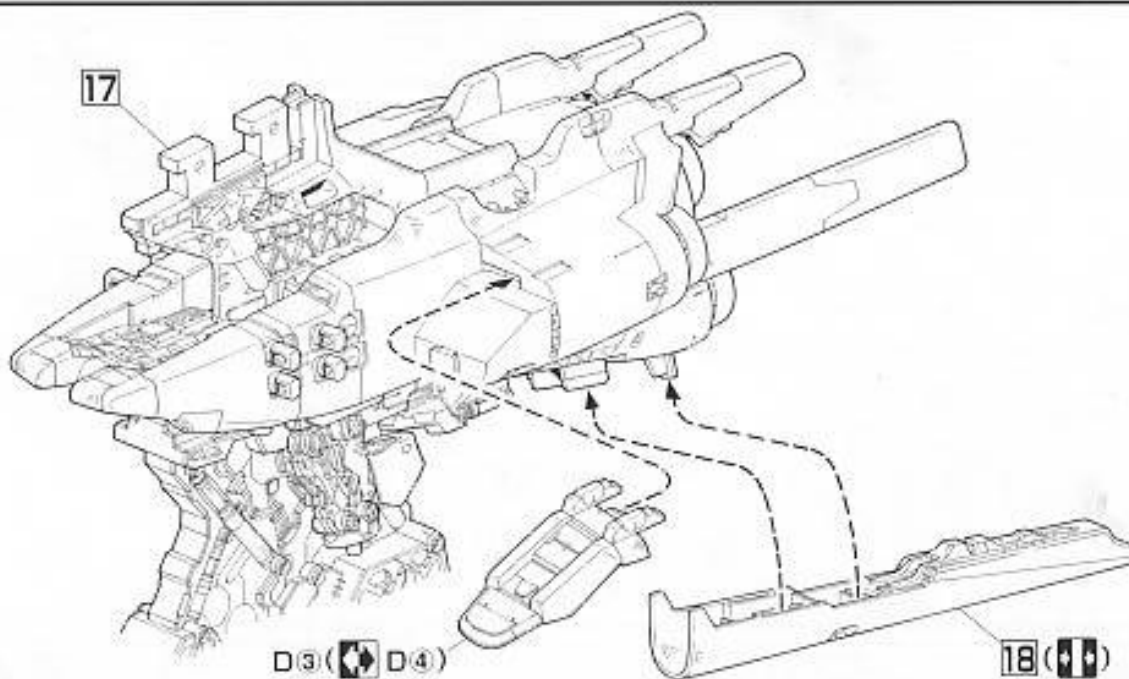


※このページで使用するパーツは、D・F・Q (×2) です。

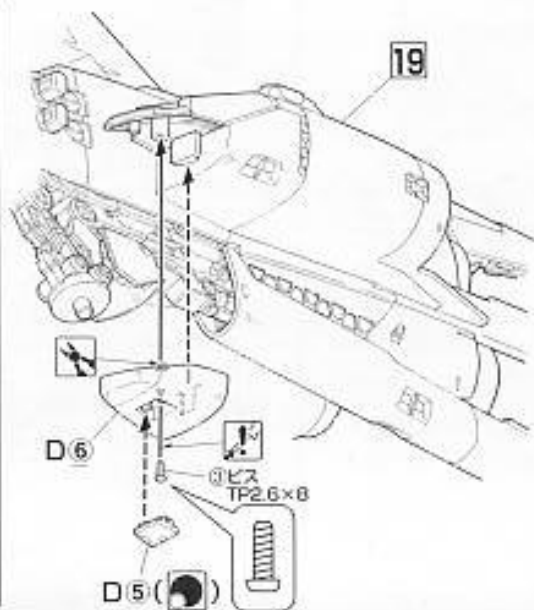
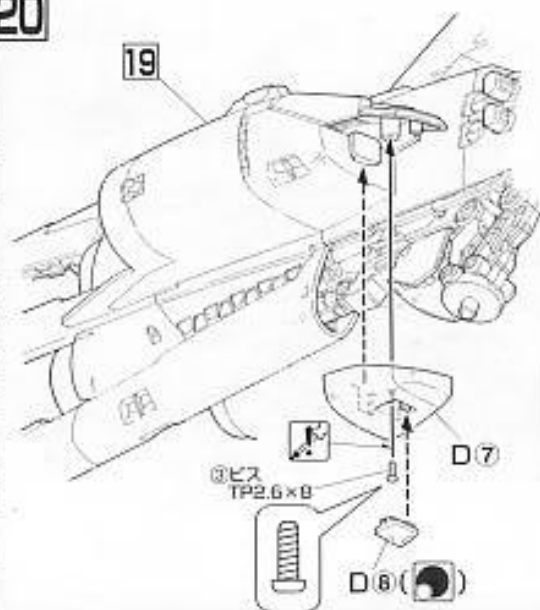
18 ×2



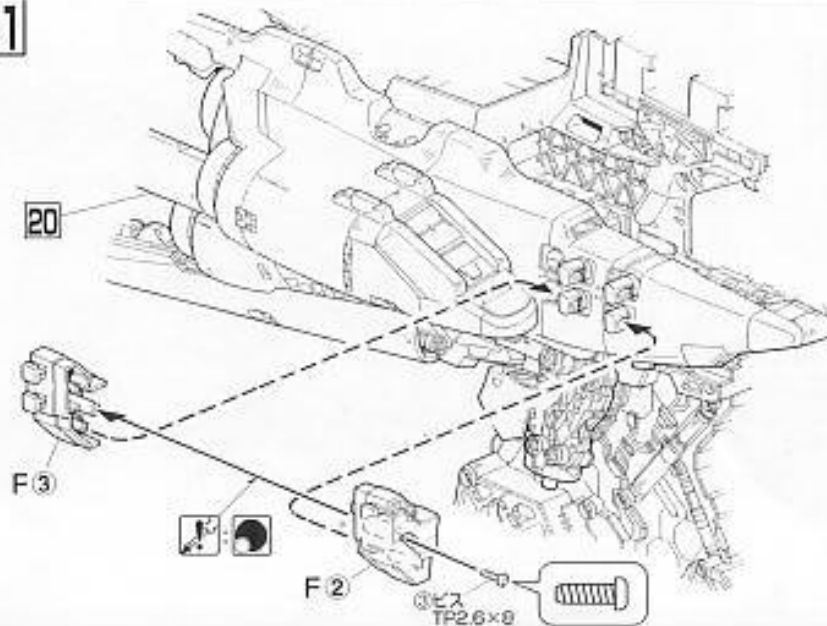
19



20

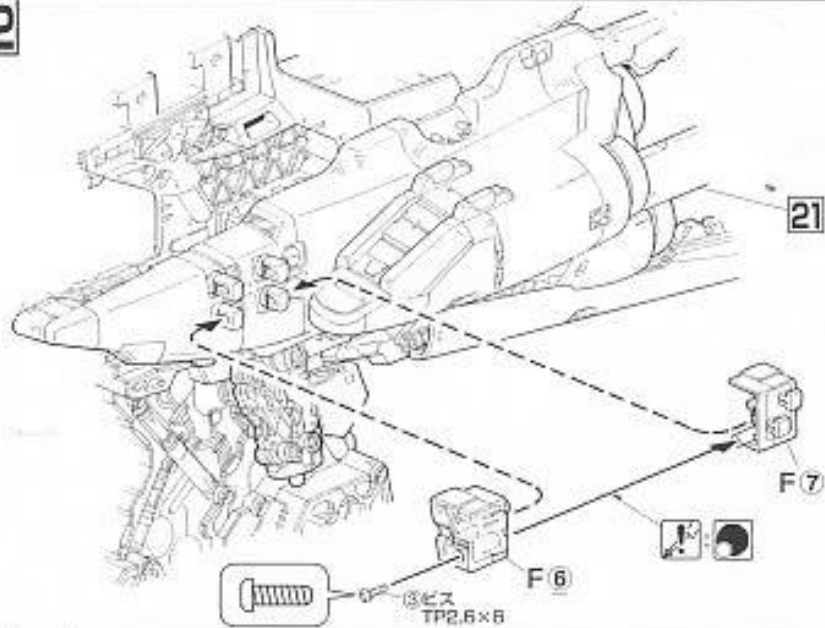


21

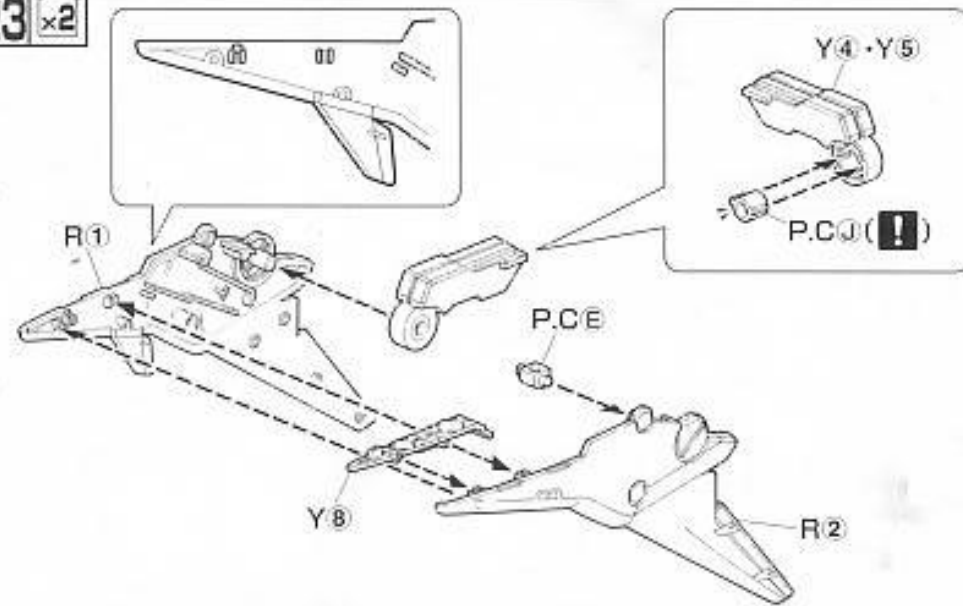


※このページで使用するパーツは、F・R(×2)・Y(×2)・PC119です。

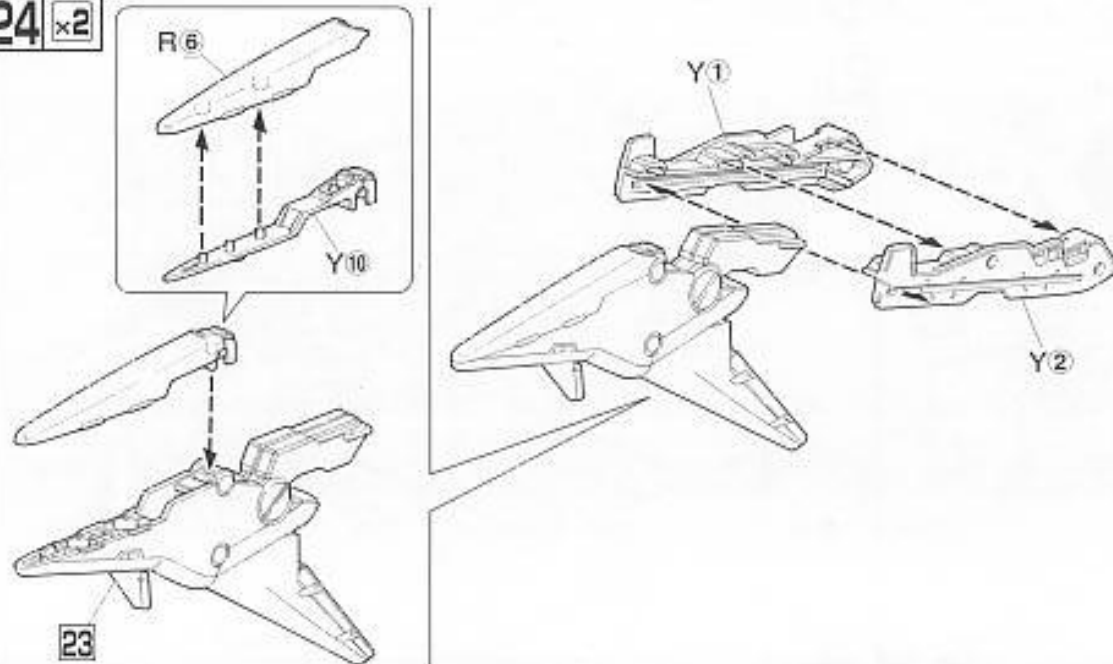
22



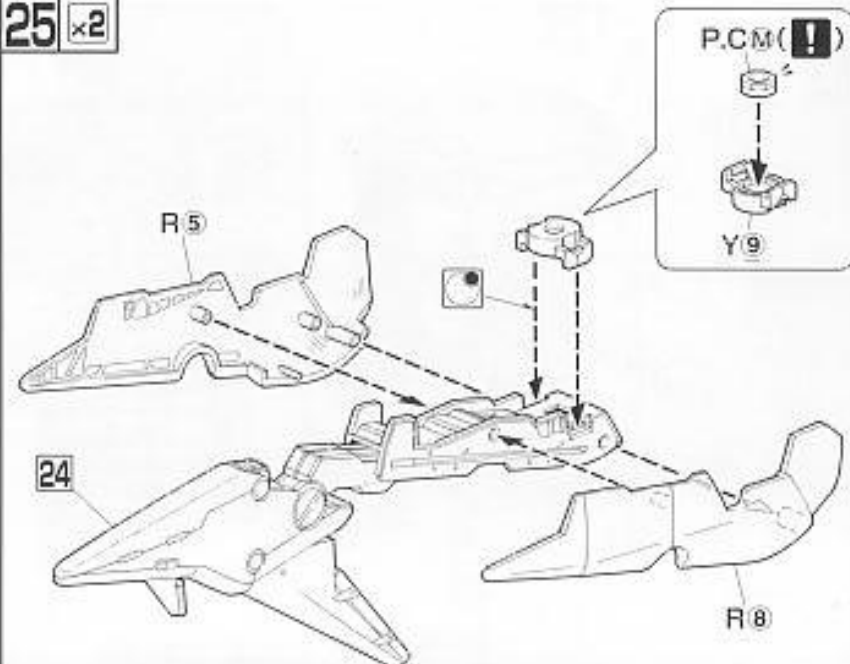
23 ×2



24 ×2

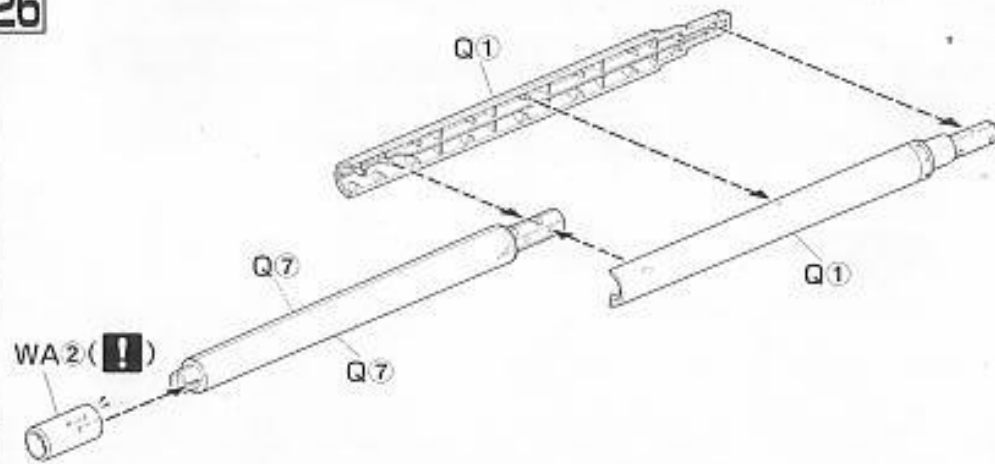


25 ×2

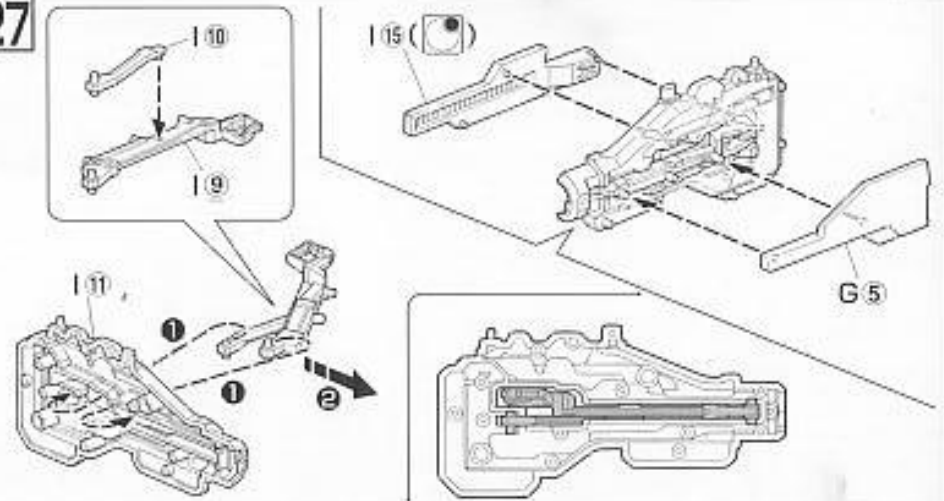


※このページで使用するパーツは、G・H・I・Q(×2)・WAです。

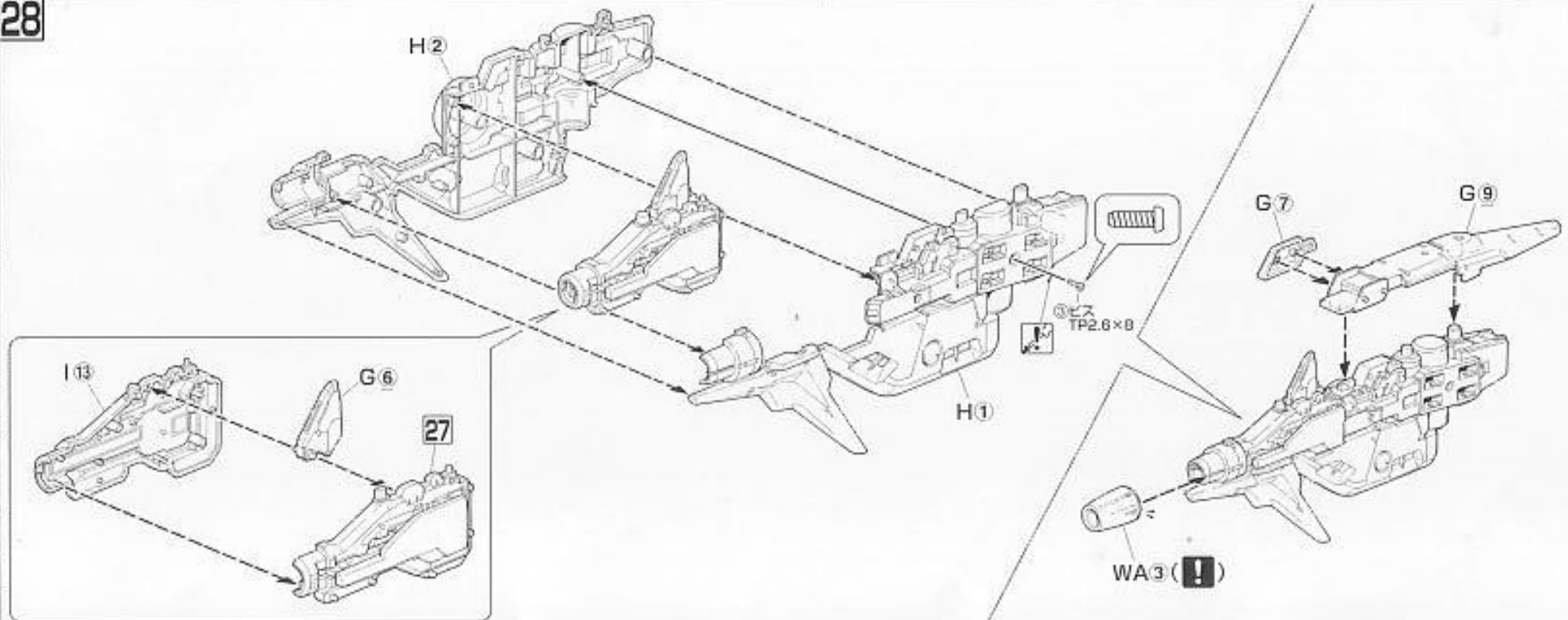
26



27



28



RX-78GP03 DENDROBIUM

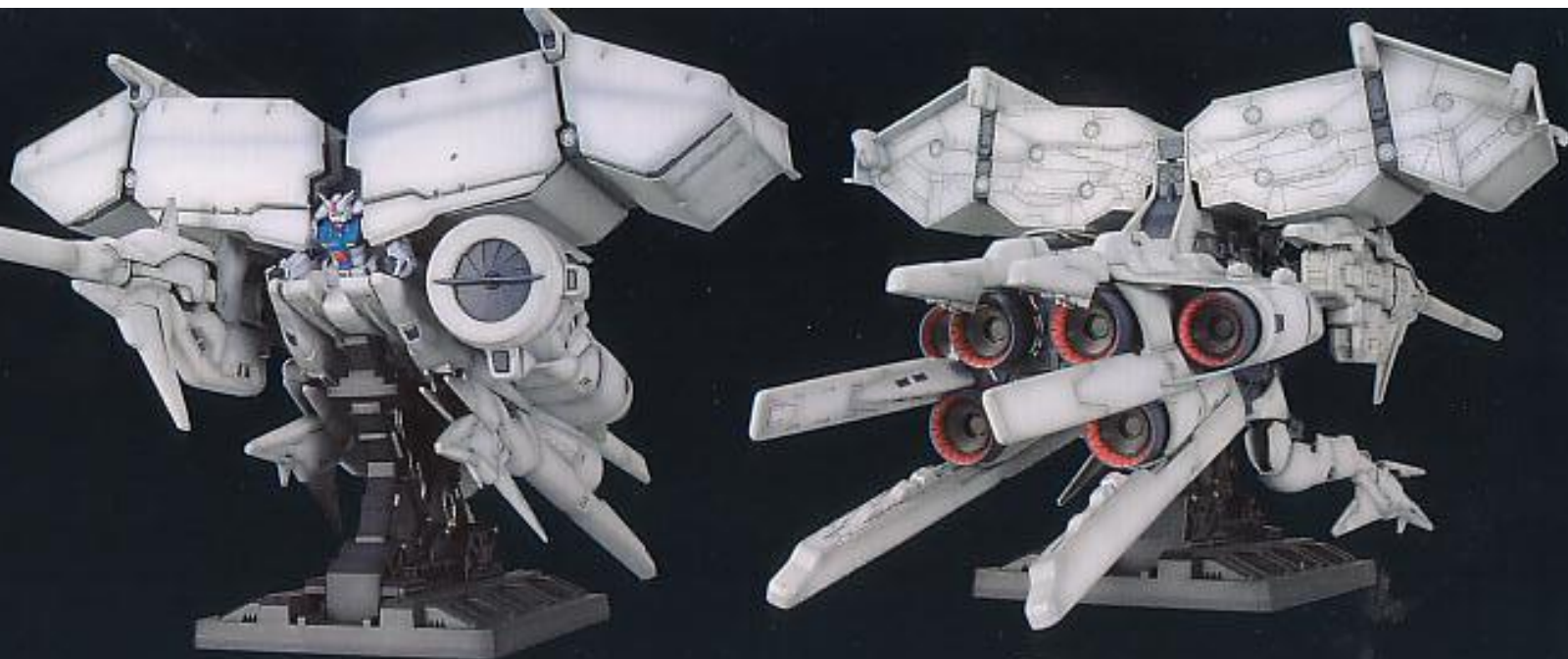
「ガンダム試作3号機デンドロビウム」は、一年戦争終結後、「連邦軍再建計画」の一環として連邦軍とアナハイム・エレクトロニクスによって立案された「ガンダム開発計画」に基づいて建造された3体目の機体である。

「ガンダム開発計画」の目標は「最強の機動兵器」を生み出すことであり、当時の戦術、戦術で考え得る「あらゆる兵器の要素」を貪欲にとりこむことで「史上最強の機動兵器」を創り出そうというものだった。試作1号機ゼフィランサスは、均質なMS単体としての機動力、運動性能を追求した機体で、試作2号機サイサリスは最強の機動兵器に最強の戦術兵器を組み込んだ機体であった。そして試作3号機デンドロビウムは、MSとMAの強みを併せ持つ機体として作られた。

元々は空間戦闘における前線防衛を主眼として開発されたが、前線に突出しての攻撃兵器としても高性能であり、その場合はMAの機能を持った機動兵器となる。ただし、旧公国軍のMAのようにビーム主体の武装に偏らず、攻撃手段の選択肢が広いことが特徴のひとつである。長機身の超縮短メガ粒子砲、ウエボン・コンテナに搭載された各種ミサイルや火器をパイロットの状況判断により巧みに使い分けることができる。逆に、そのために必要な機能をすべて盛り込んだ結果、これほど巨大な機体になってしまったのだと言うこともできるだろう。デンドロビウムからMSユニットを除いた状態は「オーキス(orchis=蘭の花。特にオーキス属の拡大した根をもつ地生ランのこと)」、MSユニットは「ステイメン(stamen=一般に雄しべの意)」と称される。

ちなみに、GPシリーズには「花」をモチーフとしたコードネームが与えられており、3号機のコードネーム「デンドロビウム」の花言葉は「わがままな美女」である。

HG
UNIVERSAL CENTURY



RX-78GP03 SPEC

●身長: 140m/
●本体全長(抱身時): 73.0m/全高: 38.5m
●全幅: 82.0m/本体重量: 228.4t
●全機重量: 403.1t
●ジェネレーター出力: 38,800kw
●主スラスター総推力: 377,500kg×6
●主武装: メガ・ビーム砲×1、大型ビーム・サーベル×2
●大型クローアーム×2、1フォールド・ジェネレーター×1
●マイクロ・ミサイル、大型標準ミサイル、榴弾薬、その他

RX-78GP03S (MS UNIT) SPEC

●機体高: 18.0m/本体重量: 41.5t
●全機重量: 70.0t
●ジェネレーター出力: 2,000kw
●スラスター総推力: 188,000kg
●センサー有効半径: 15,000m
●装甲材質: ルナ・チタニウム
●武装: ビーム・サーベル、ビーム・ライフル
●ハイパー・バズーカ
●フォールディング・バズーカ、他

DENDROBIUM

フォールディング・アーム(FOLDING ARM)

GP03Sの腕部は、フォールディング・アームを展開することで、およそ3倍以上のリーチを持つ。これはアームドベース・オーキスとの運動のためのもので、これなくして「システムとしてのGP03デンドロビウム」は完成しない。



ドッキングシステム(DOCKING SYSTEM)

ステイメンとのドッキングのための設備。ステイメンが腹部に装備するテールバンダーをガイドとして物理的な結合と機体制御および制御系の統合を行う。各ガントリー(gantry=ロケットや砲、新兵器などを固定する可動式の支持アームや平台のこと。発射機構そのものを指すこともある)やリンク端子などの保護のため、それらは構造的に異なった位置に設置されている。

ウエポン・コンテナ (WEAPON CONTAINER)

デンドロビウムおよびステイメン用の武装を収納し、必要に応じて射出、あるいは展開させることができる。コンテナは規格化されており、必要に応じた武装構成が可能。

メガ・ビーム砲 (MEGA BEAM CANNON)

全長およそ80cmに及ぶ巨大なビーム砲。デンドロビウムに搭載されることにより、当時の標準的な駆逐の主砲を超える威力とMSに匹敵する機動力を併せ持つこととなる。当時駆逐の兵器のひとつであることは言うまでもない。

マイクロ・ミサイル (MICRO MISSILE)

オーキスのコンテナに規格化された射出型のミサイルポッド。1基のコンテナで1基に36基、全艇で108基のマイクロ・ミサイルを射出する。

フォールディング・シールド (FOLDING SHIELD)

“デンドロビウム用”に開発された専用シールド。コンテナスロットに収まるよう折り畳まれている。展開時には対象型となり、どのようなポジションでも扱いやすく配置してあるほか、ビーム・ライフル用のエネルギーバックを計4個装備している。

STAMEN
RX-78GP03S STAMEN

3号機のコントロールユニットとなるMSは、3号機全体をひとつの“花”に見立てた場合、その中心に位置することから、特に「ステイメン=雄しべ」と呼称されている。単体のMSとしても非常に優秀であり、画期的なコンセプトや機能が数多く盛り込まれている。例えば、数機後に多くのMSが採用することになるバインダーやスタビライザーなどをこの時点で採用するなど、ステイメンの持つ先見性は破格のものであり、数機後に開発されるMS群に比肩し得る性能を持っていたと言っても過言ではない。

フォールディング・バズーカ (FOLDING BAZOOKA)

“デンドロビウム用”に開発された専用バズーカ。コンテナスロットに収まるよう折り畳まれている。マガジンには砲室に1発装填されている。砲身は従来型より約5割長い。

Iフィールド・ジェネレーター (I-FIELD GENERATOR)

超ビームの威力を減衰、拡張させる効果を持つIフィールドを制御する装置。降参のためには非常に大きなエネルギーが必要であるため、小型化が困難な装置。

大型クローアーム (LARGE CLAW ARM)

デンドロビウムの下面に装備された大型のマニピュレーター。オーキスの下部構造が移動、変形して、MSの全身に匹敵する巨大なクローアームを形成する。大型ビーム・サーベルの運用や船橋との近接戦闘、降参などを目的として装備された。

大型弾薬ミサイル (LARGE BUNDLED MISSILE)

大型のミサイルが3基内蔵されたコンテナ。コンテナ自体がミサイルのブースターとして機能するため、通常タイプのものより高速で機動に到達する。



FRONT



SIDE

大型ビーム・サーベル (LARGE BEAM SABER)

MSの脚部までもある巨大なビーム・サーベルで、戦艦や巡洋艦を斬りこめるほどの長大なビーム刃を形成する。通常は大型クローアームの基部に収納されている。



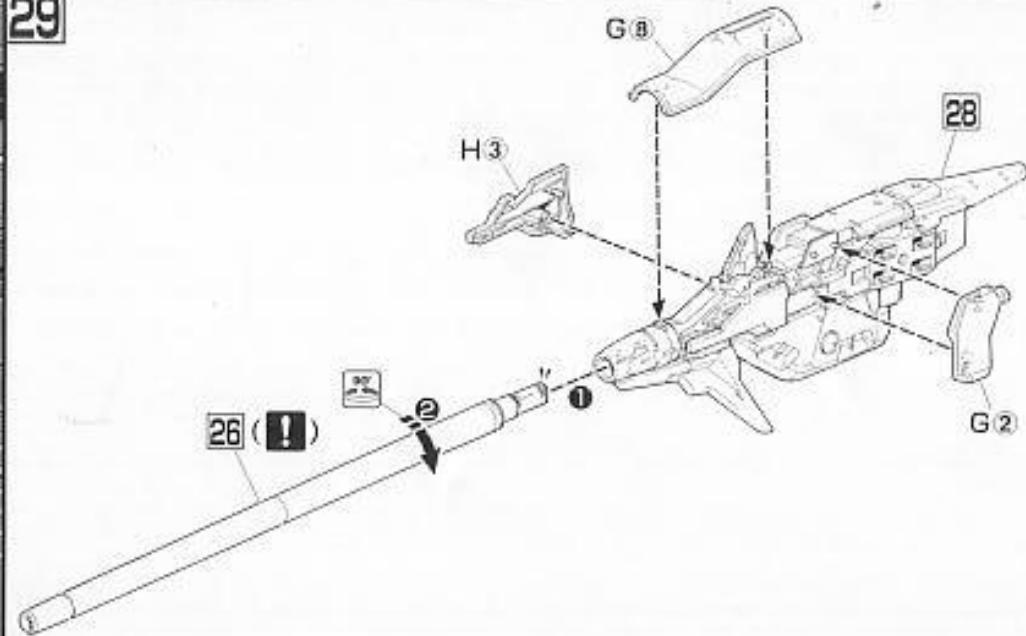
REAR

スラスター (THRUSTER)

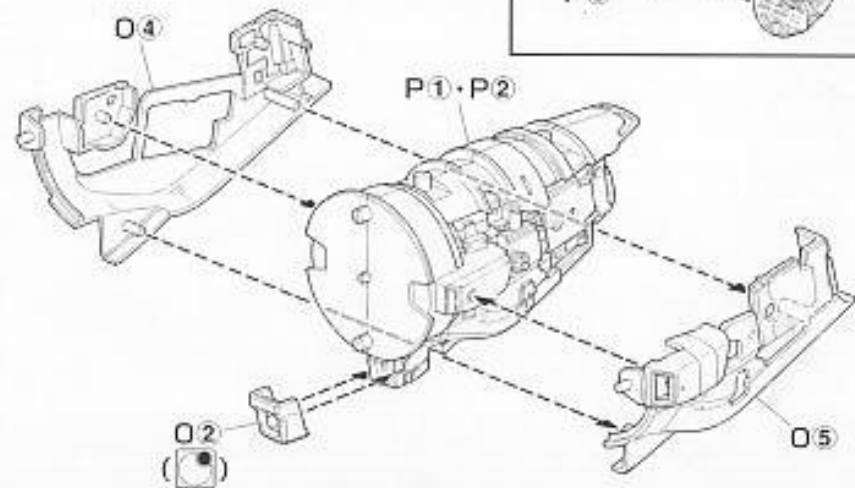
1基あたり377.5%の推力を持ち、圧倒的な加速性をデンドロビウムにもたらす推進力およそ6mのスラスター。デンドロビウムはこの6基のほか、機体基部に機動用のサブスラスターを持つ。(ちなみにサターンV型の第1段ロケットの推力が1基あたり680t×5)。

※このページで使用するパーツは、G・H・I・O・P・U(×2)・W(×2)です。

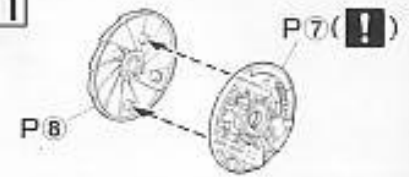
29



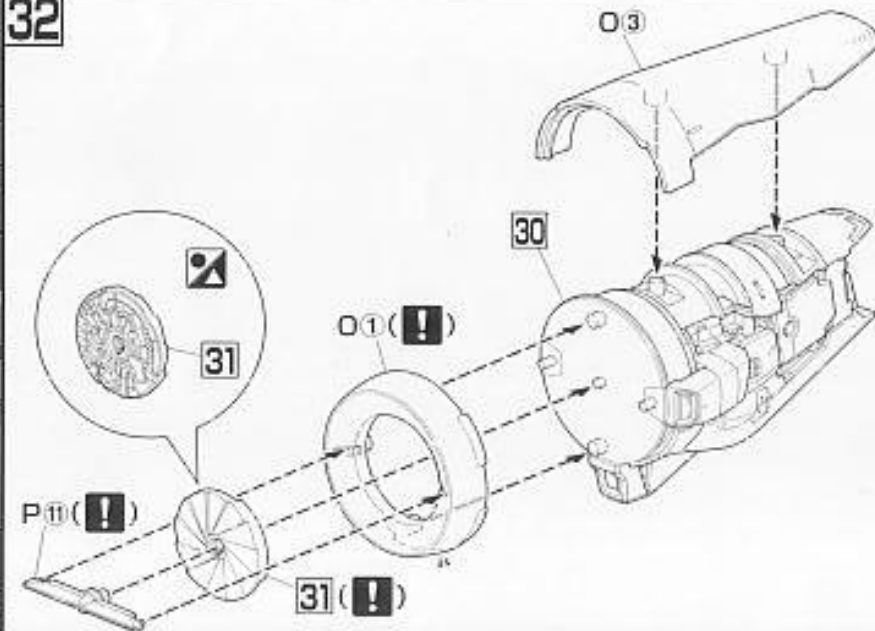
30



31

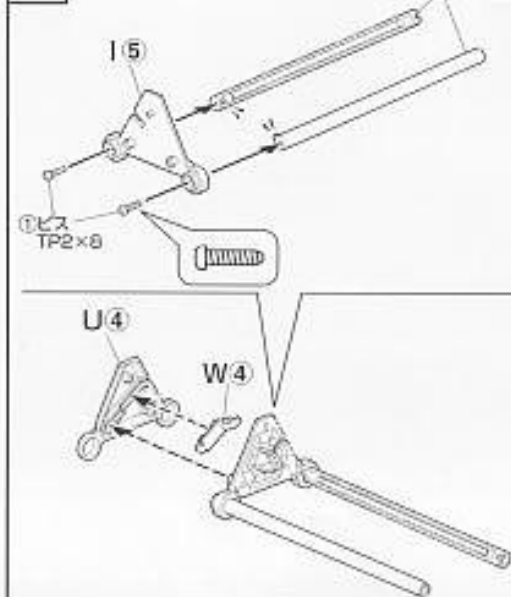


32



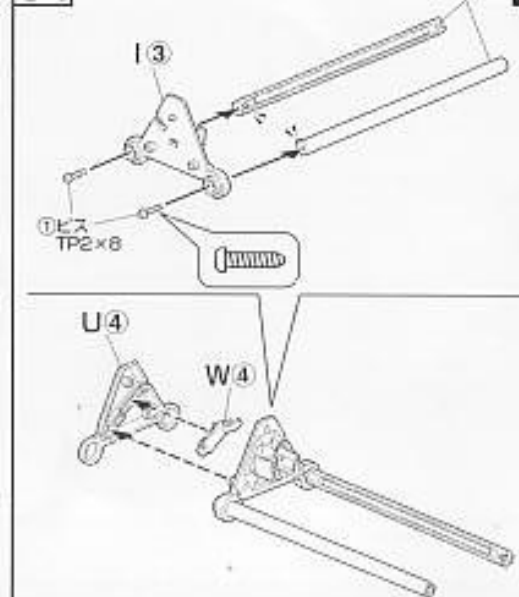
33

※パーツはキレイに切り取ります。 W5(!!)



34

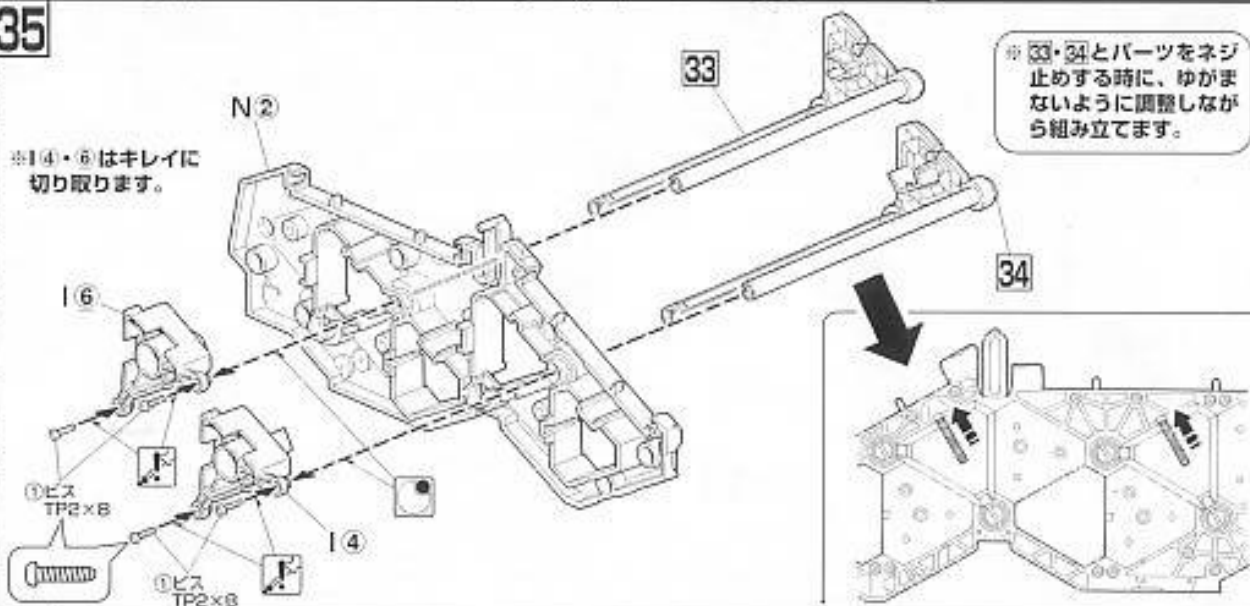
※パーツはキレイに切り取ります。 W5(!!)



※このページで使用するパーツは、I・L・N・Q (×2) ・Y (×2) ・PC119です。

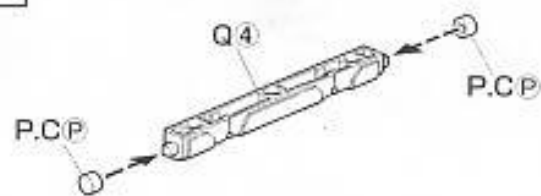
35

※I4・6はキレイに切り取ります。

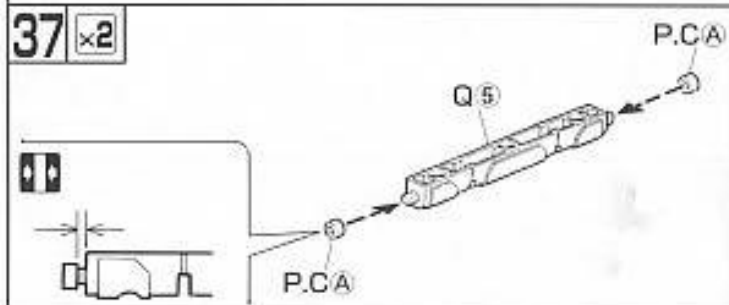


※33・34とパーツをネジ止めする時に、ゆがまないように調整しながら組み立てます。

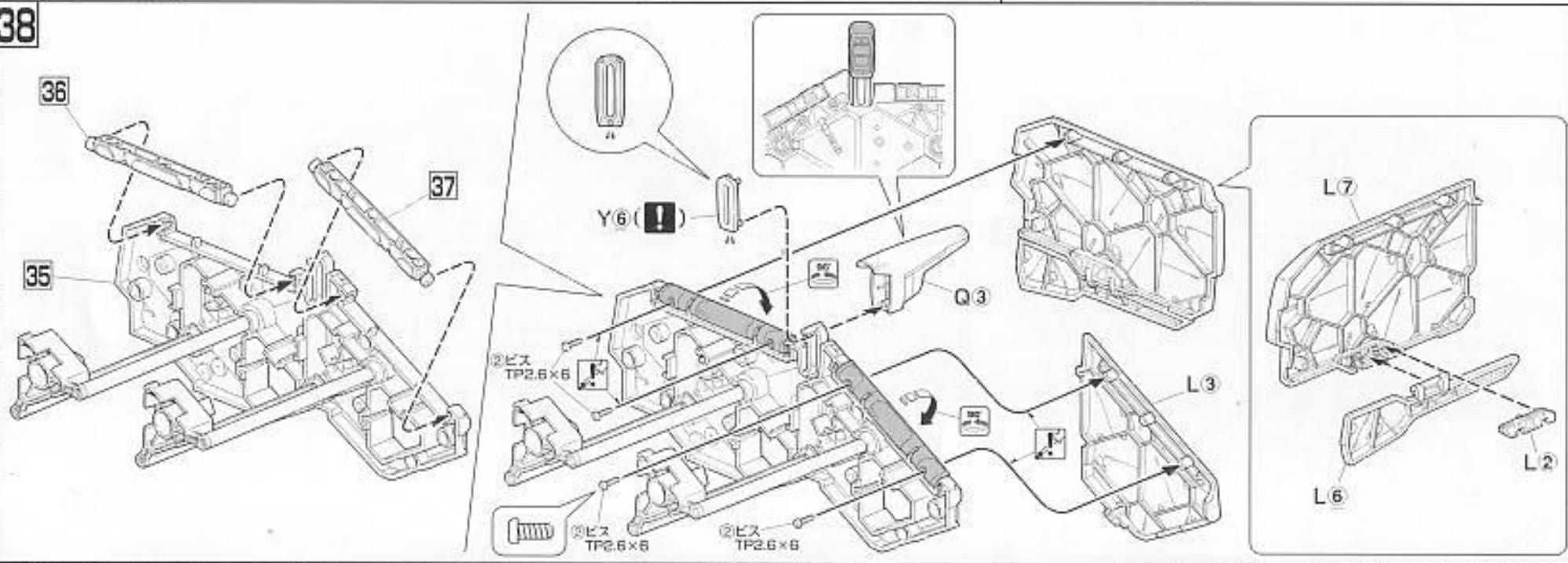
36 ×2



37 ×2



38



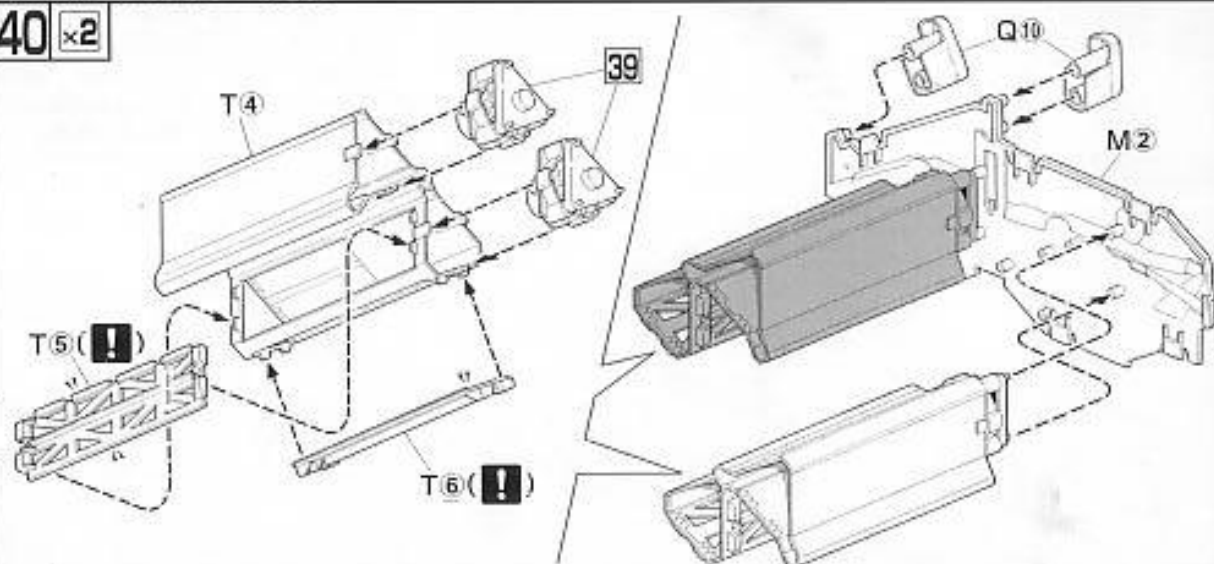
※このページで使用するパーツは、J・K・M・Q(x2)・T(x2)・W(x2)・Y(x2)・スプリング(x8)です。

39 x8

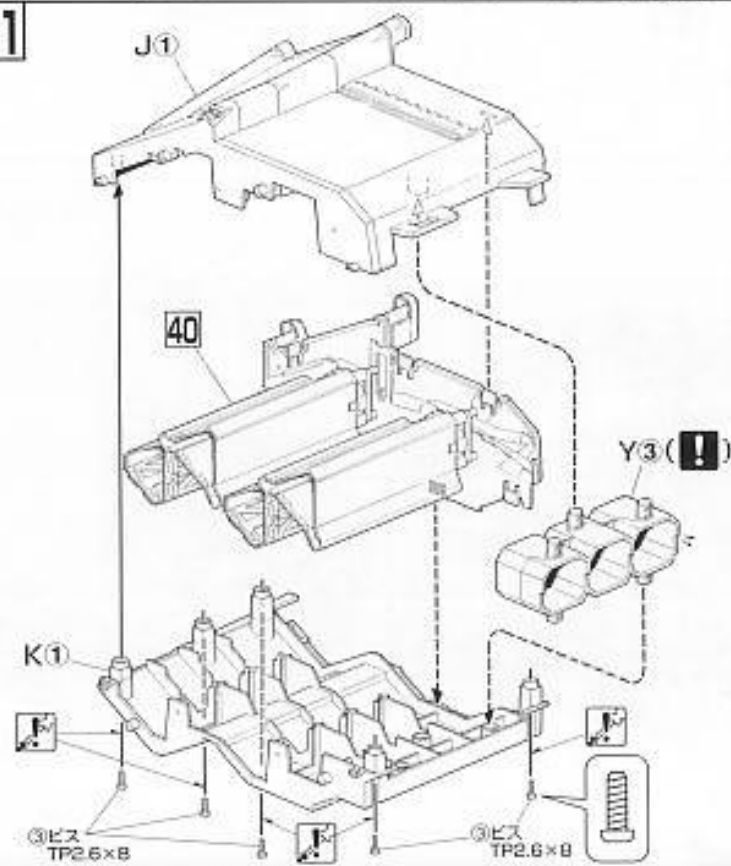
※スムーズに動くか確認をしてください。



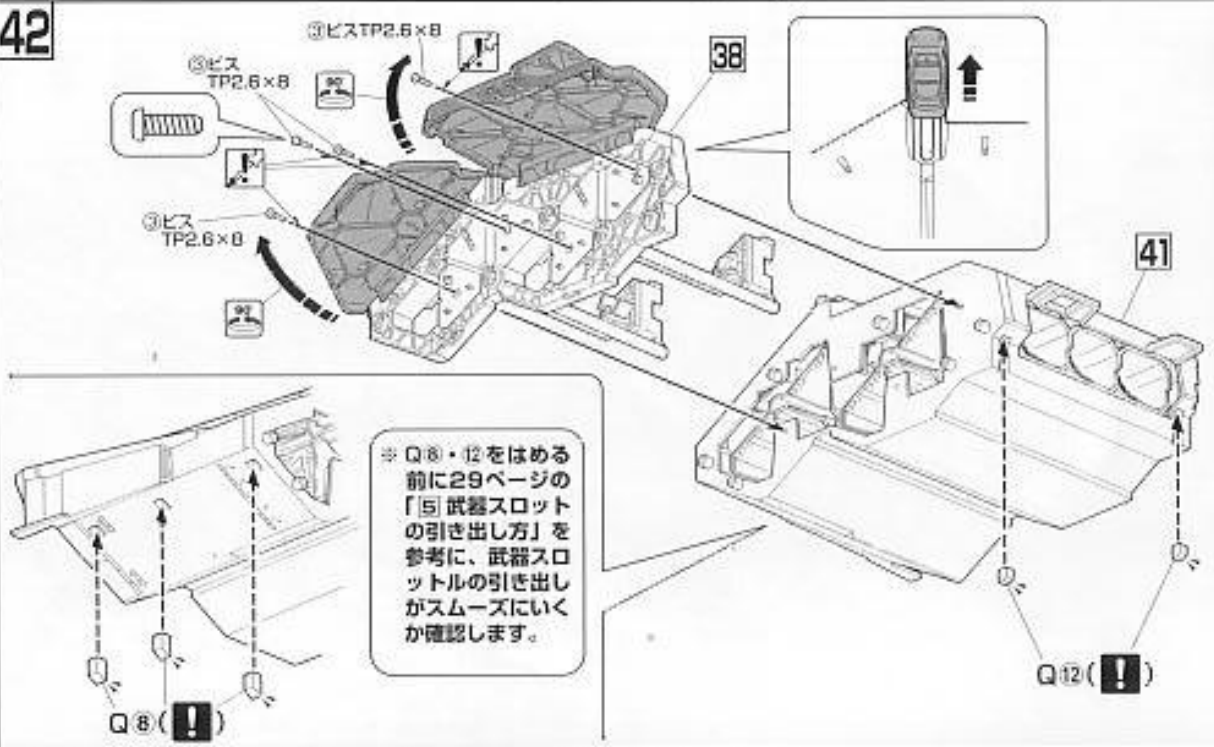
40 x2



41

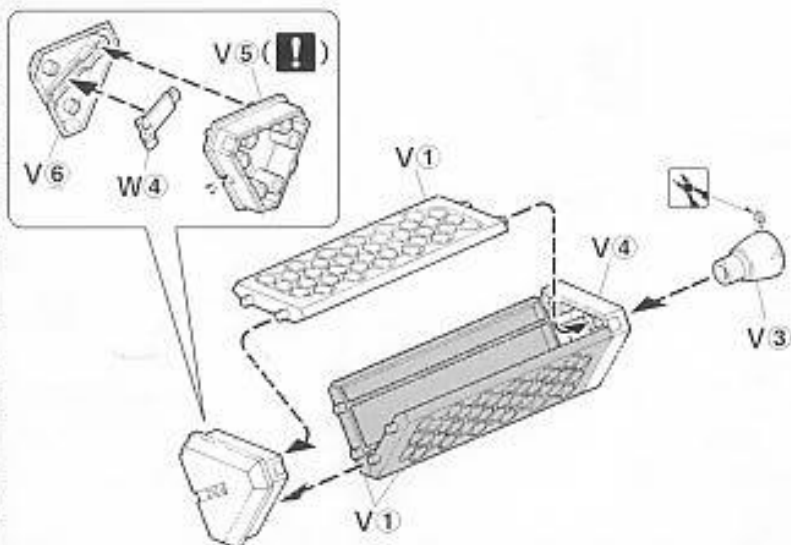


42

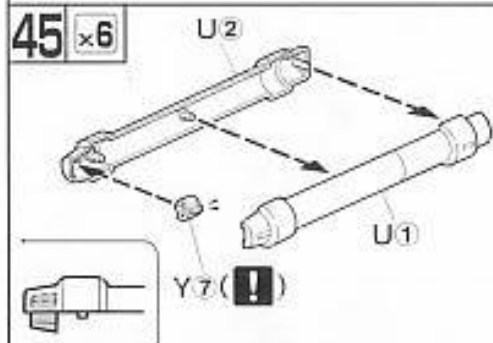
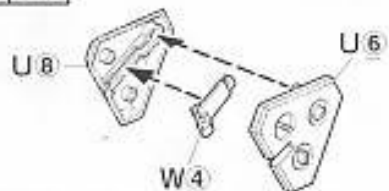


※このページで使用するパーツは、I・U (×2) ・V (×2) ・W (×2) ・Y (×2) です。

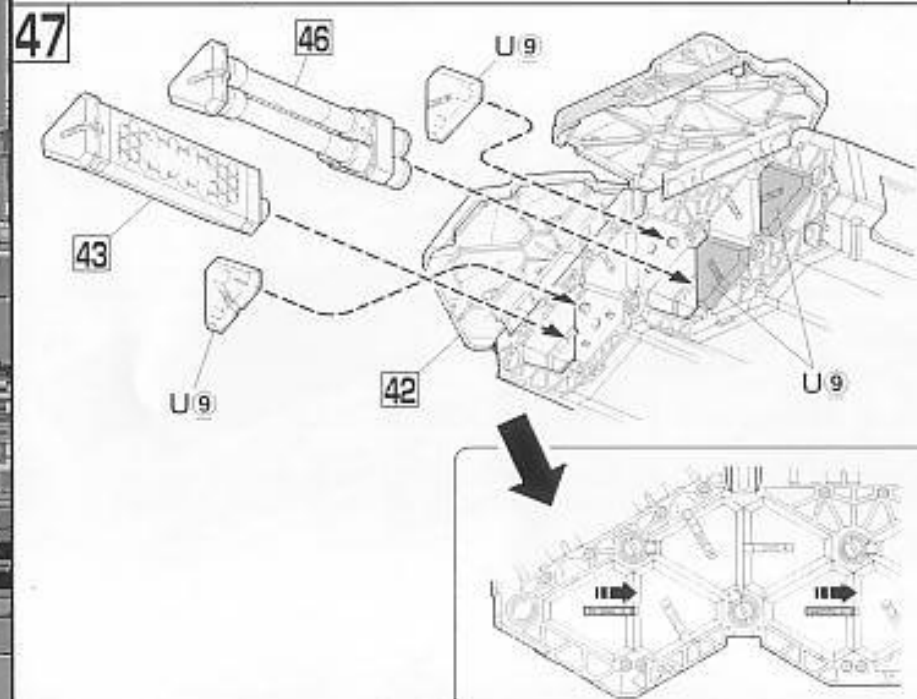
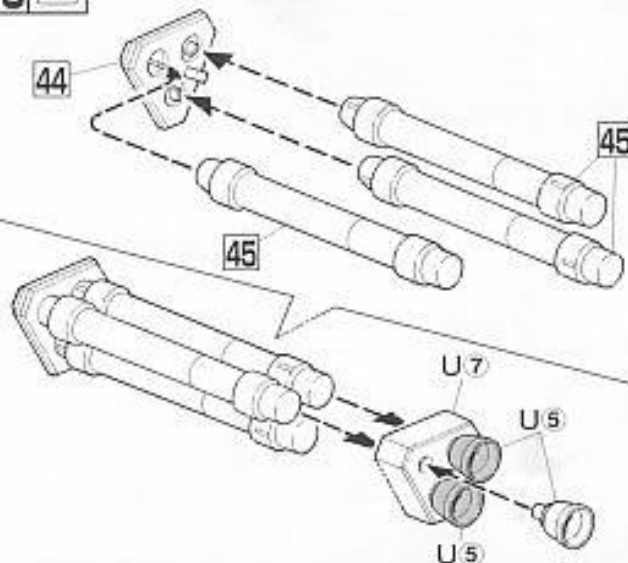
43 ×2 ※パーツはキレイに切り取ります。



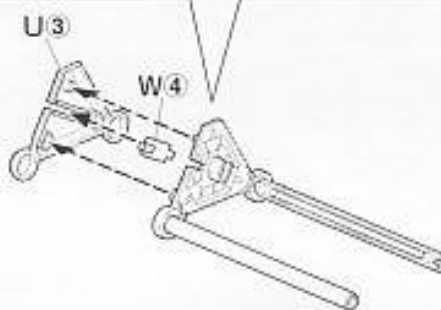
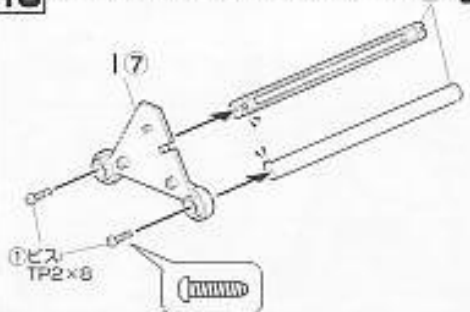
44 ×2 ※パーツはキレイに切り取ります。



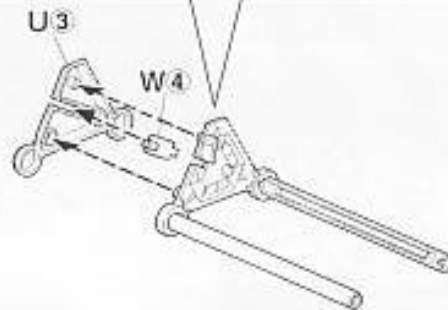
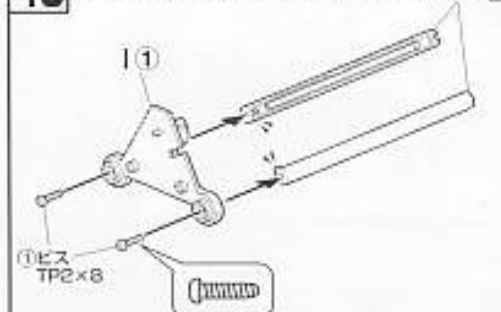
46 ×2 ※パーツはキレイに切り取ります。



48 ※パーツはキレイに切り取ります。 W6 (⚠)



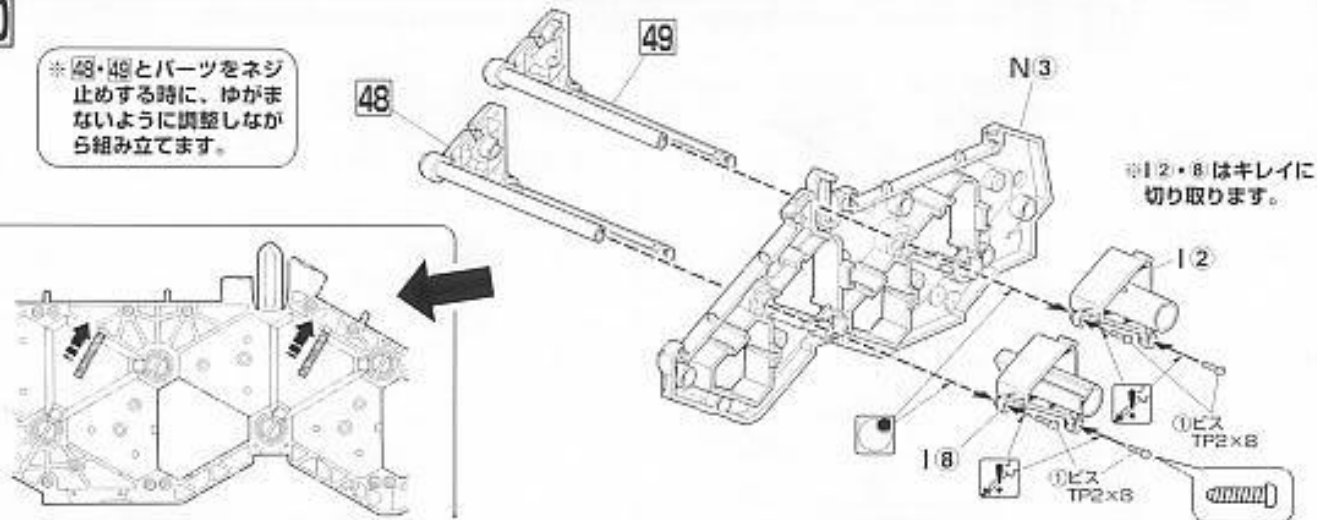
49 ※パーツはキレイに切り取ります。 W6 (⚠)



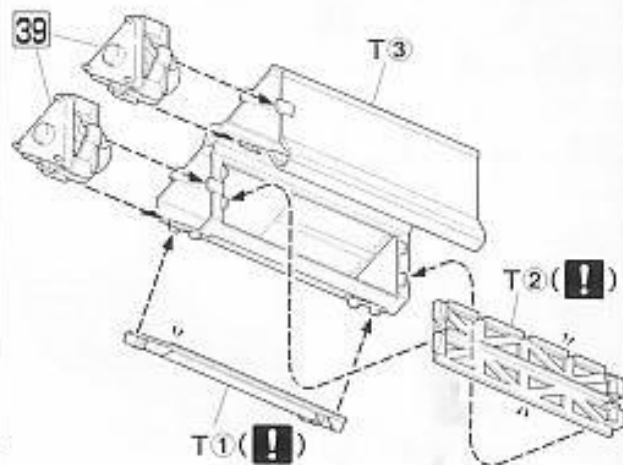
※このページで使用するパーツは、I・L・M・N・Q(×2)・T(×2)・Y(×2)です。

50

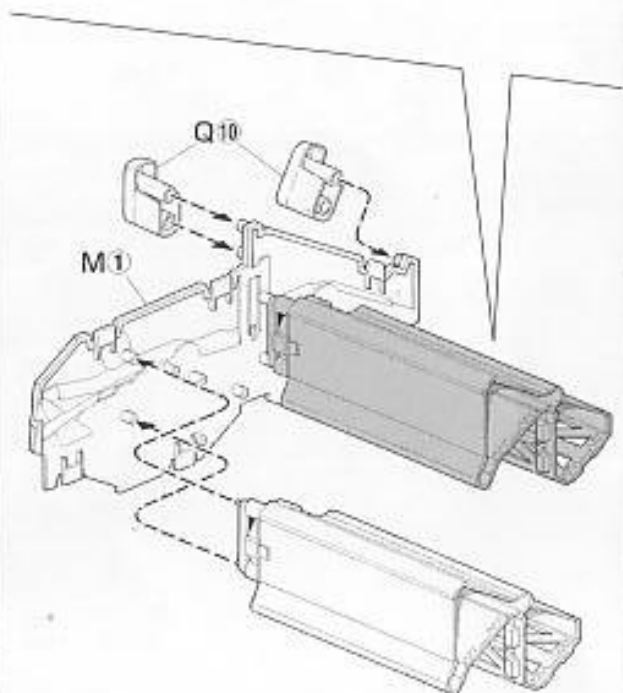
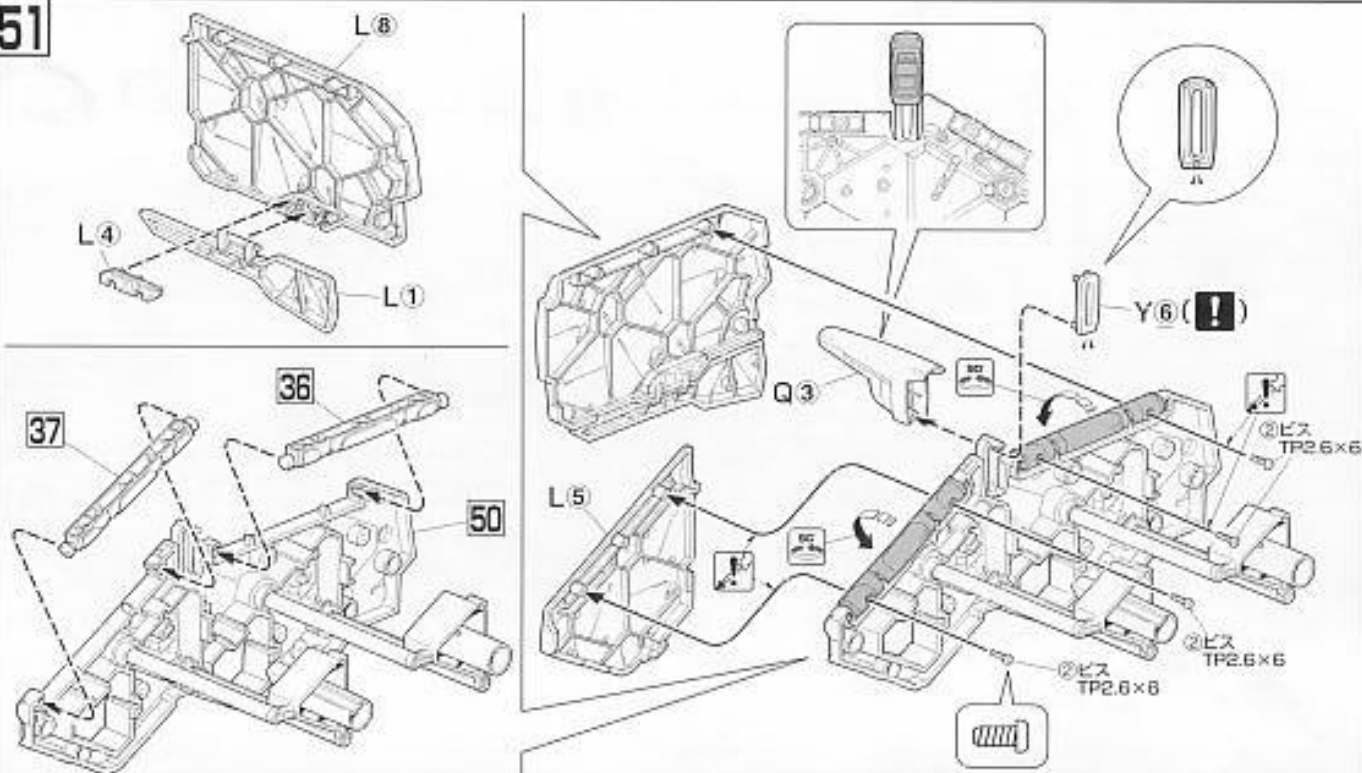
※48・49とパーツをネジ止める時に、ゆがまないように調整しながら組み立てます。



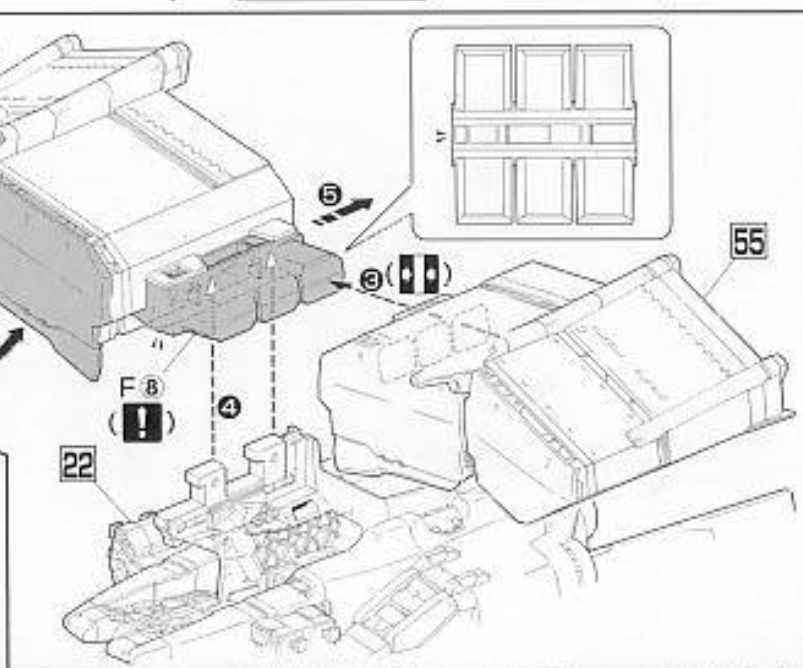
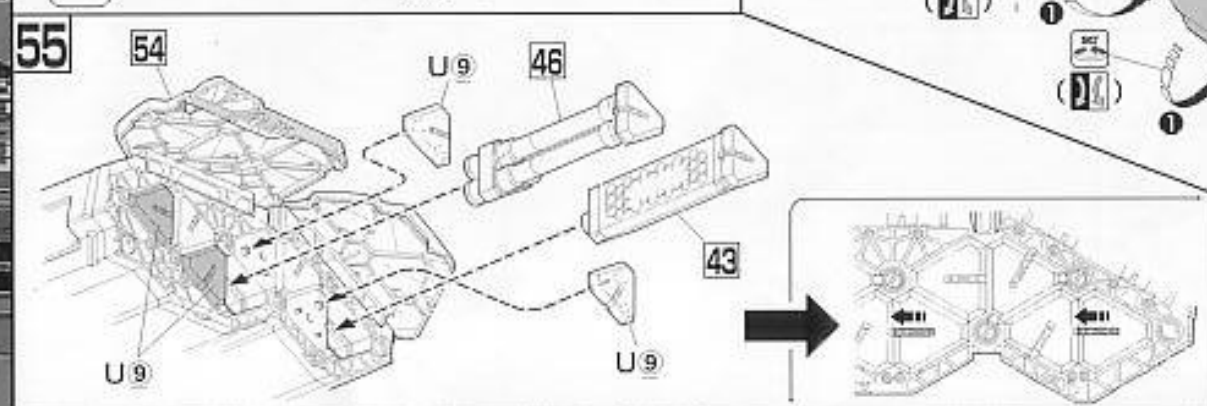
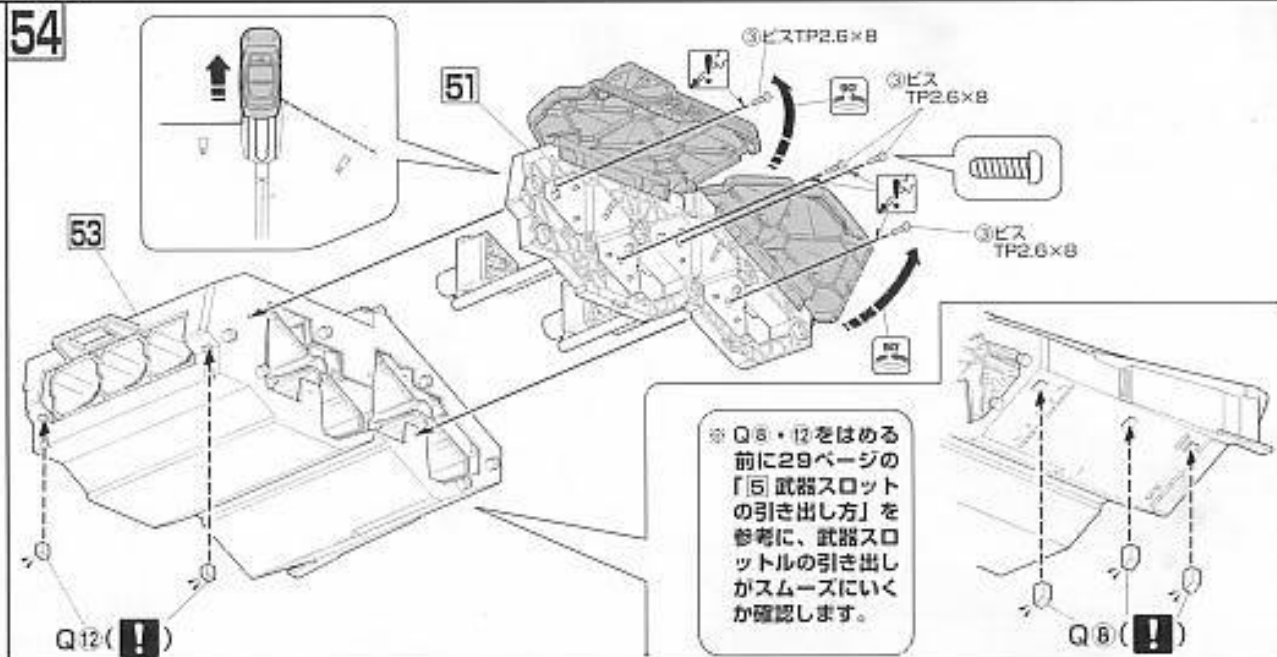
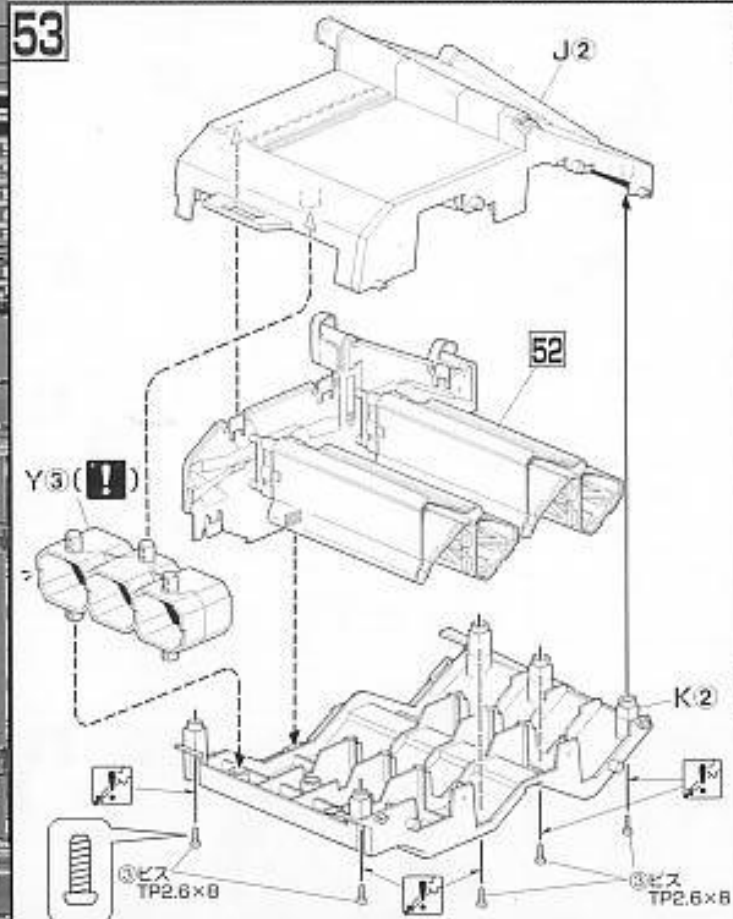
52 ×2



51

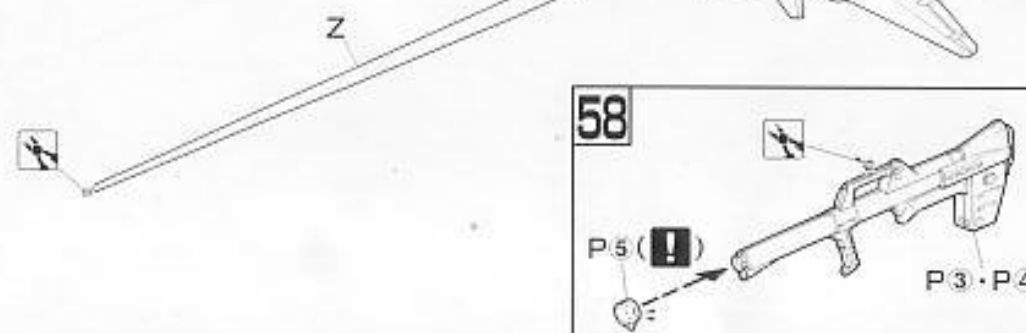
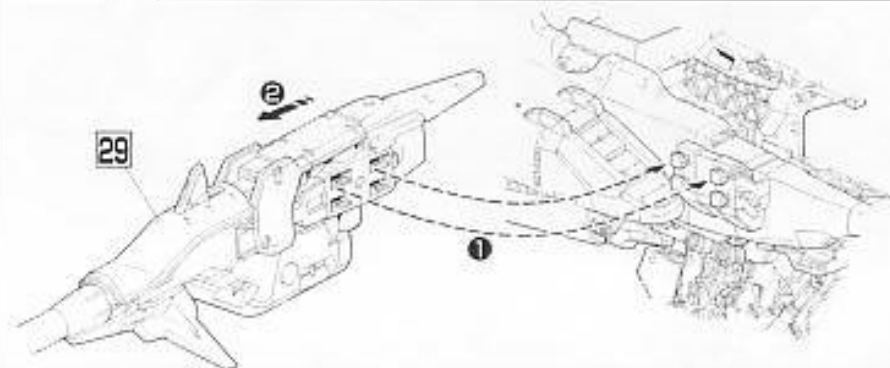
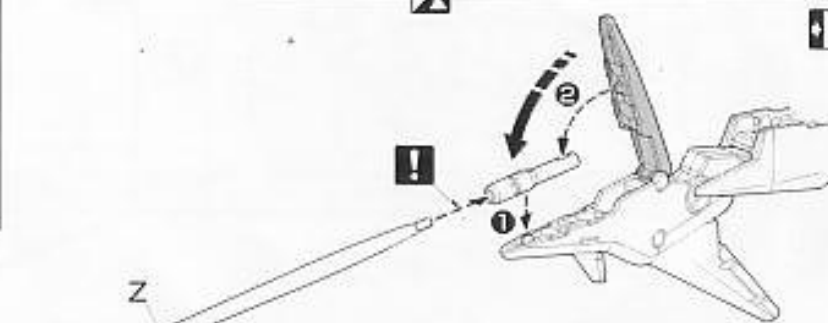
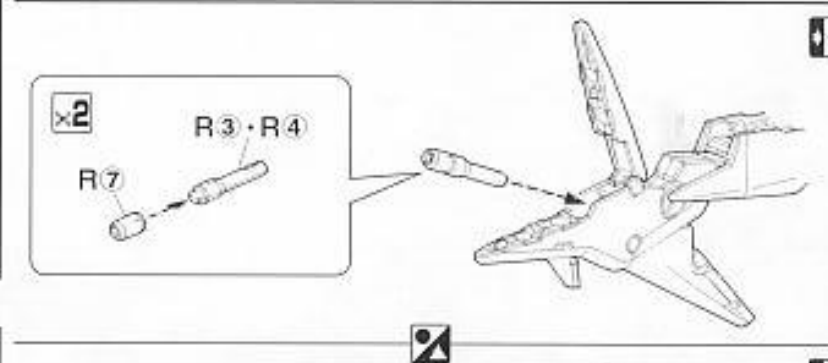
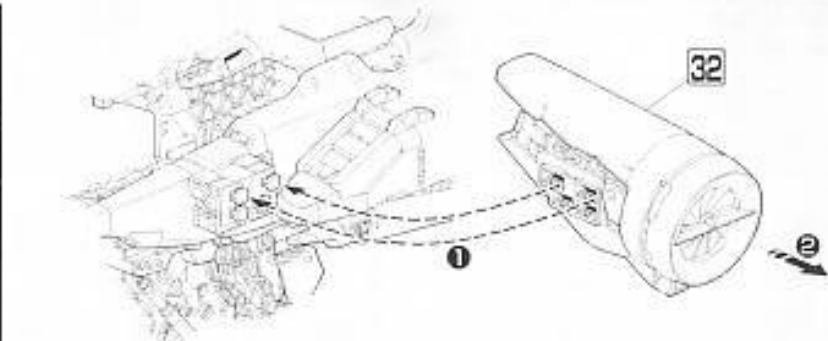
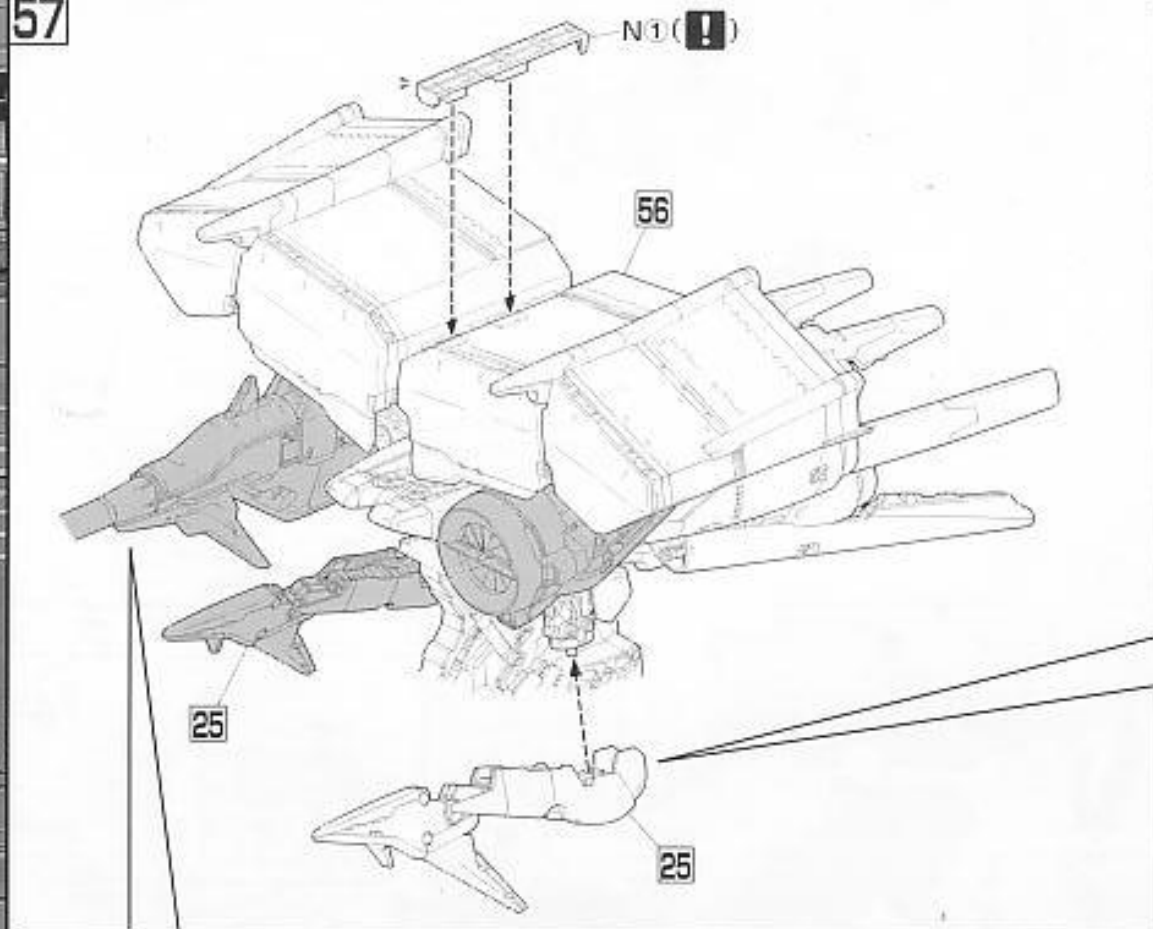


※このページで使用するパーツは、F・J・K・Q(x2)・U(x2)・Y(x2)です。

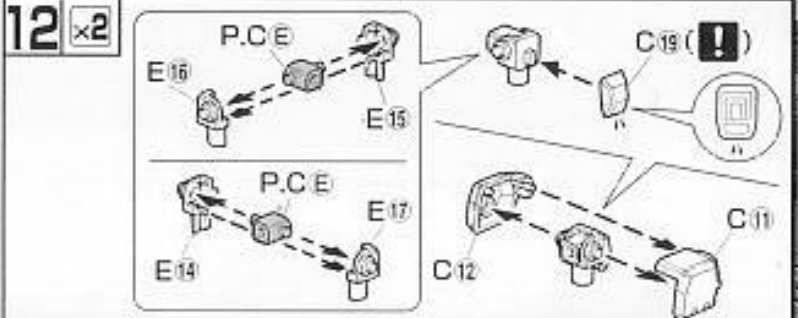
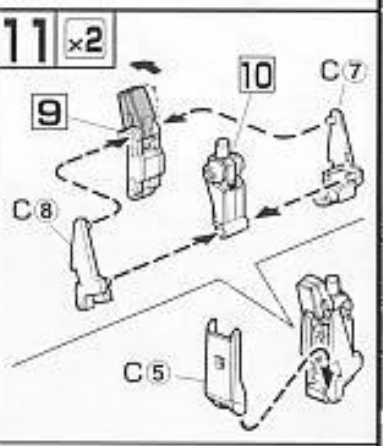
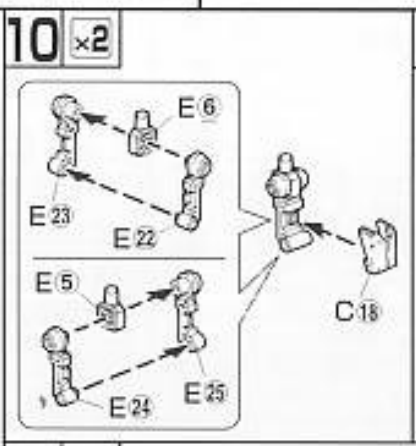
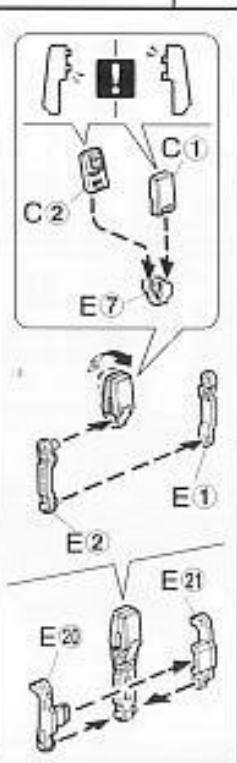
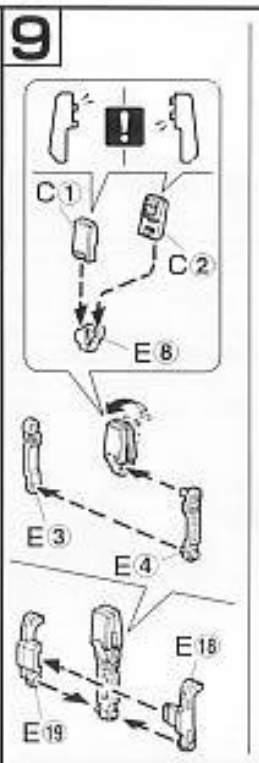
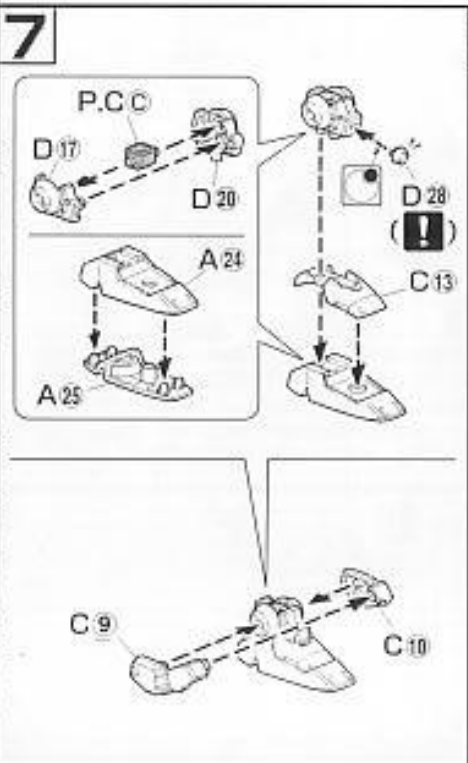
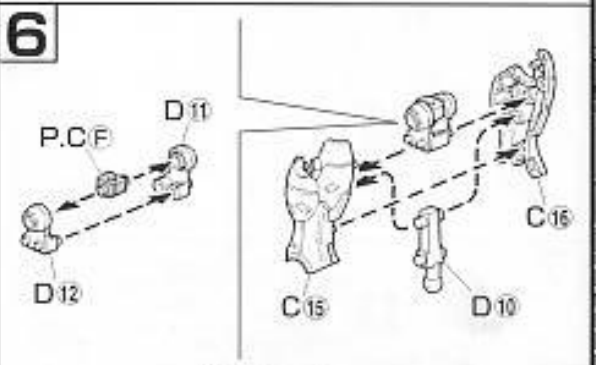
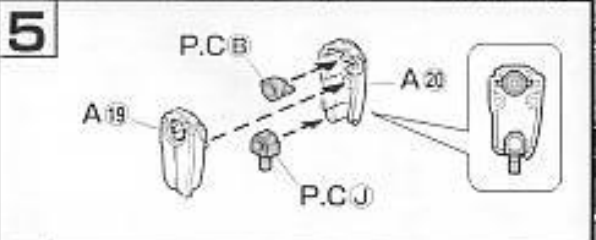
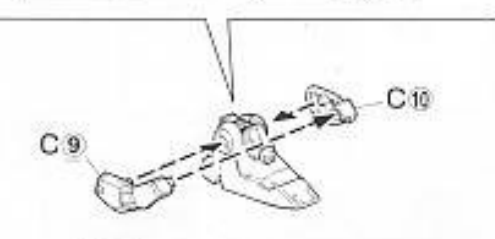
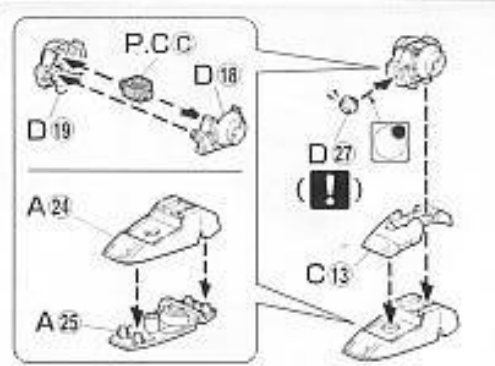
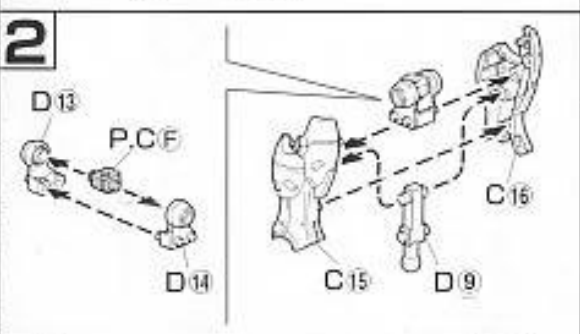
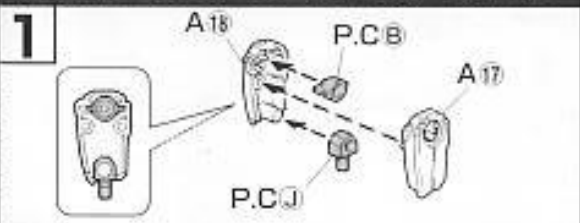


※このページで使用するパーツは、N・P・R (×2) ・Zです。

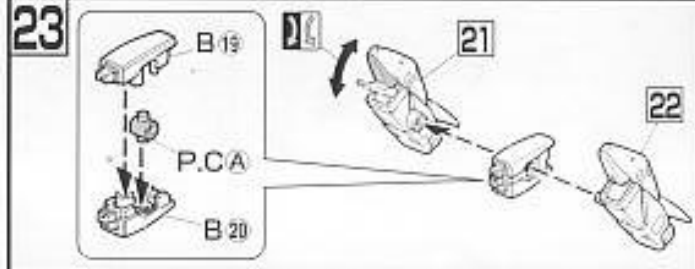
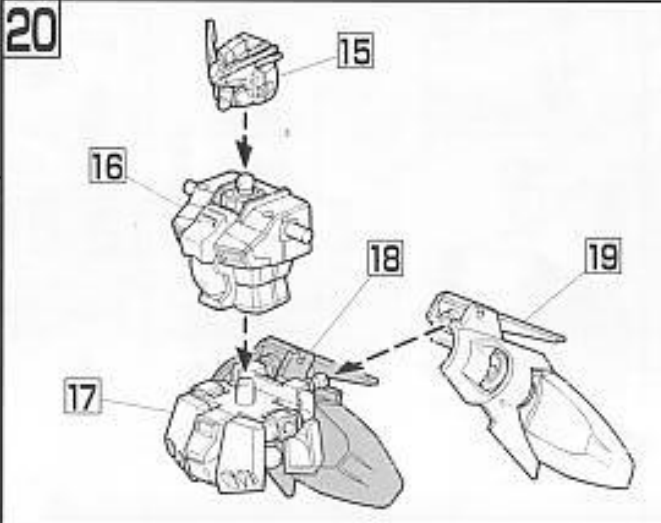
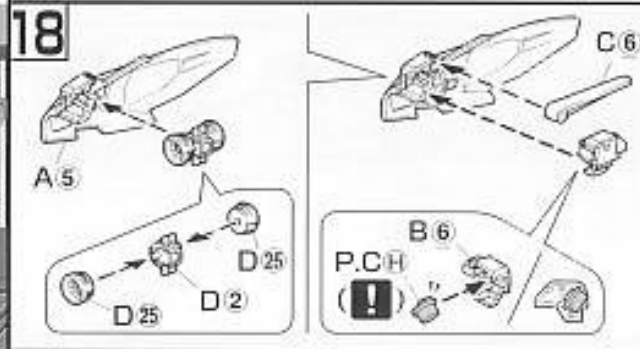
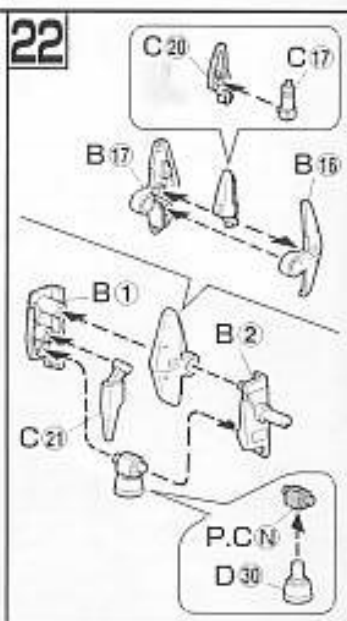
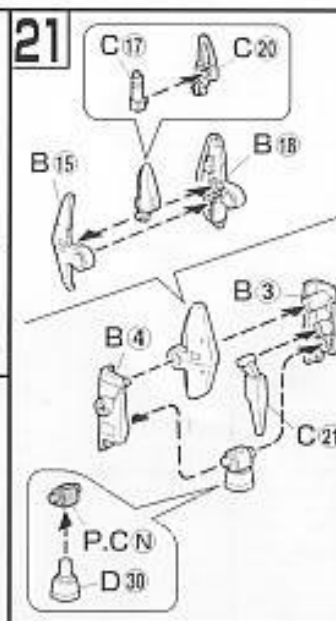
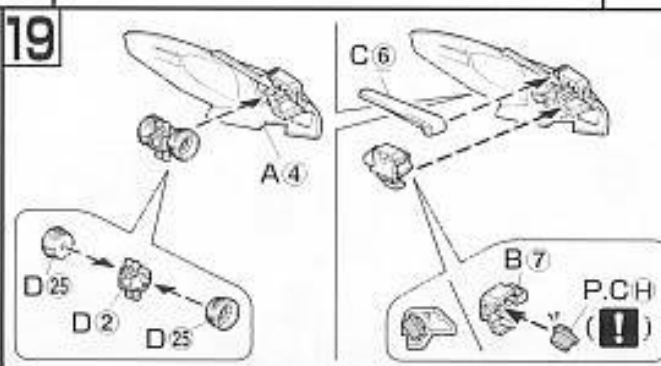
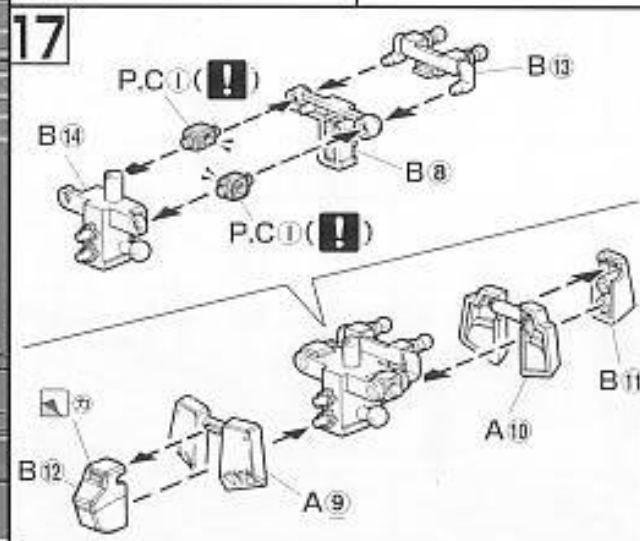
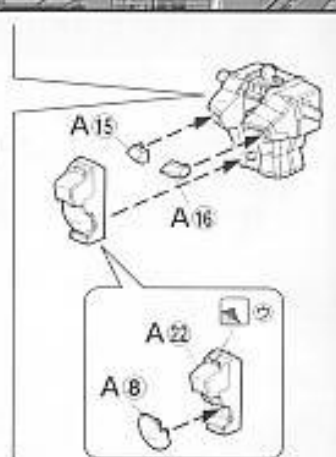
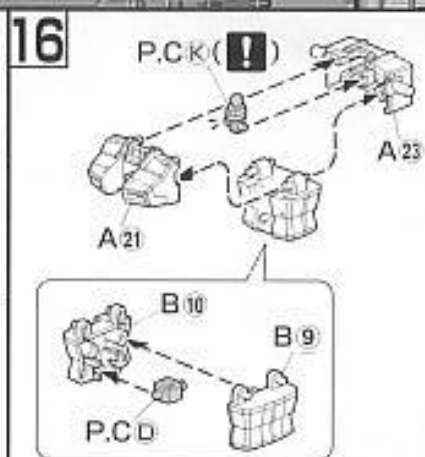
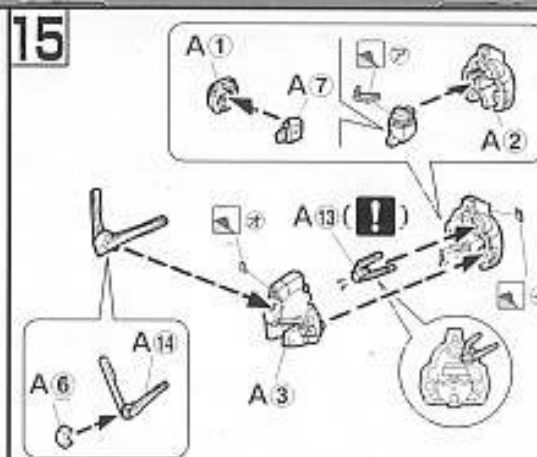
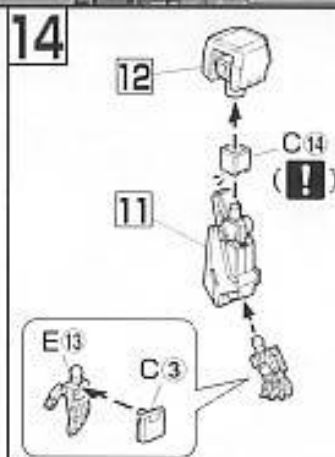
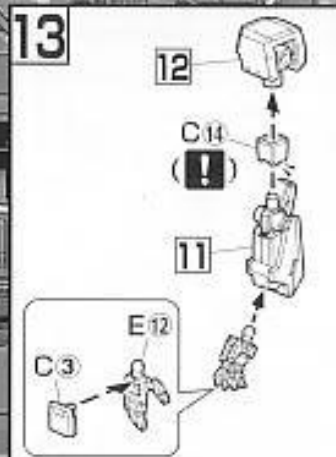
57

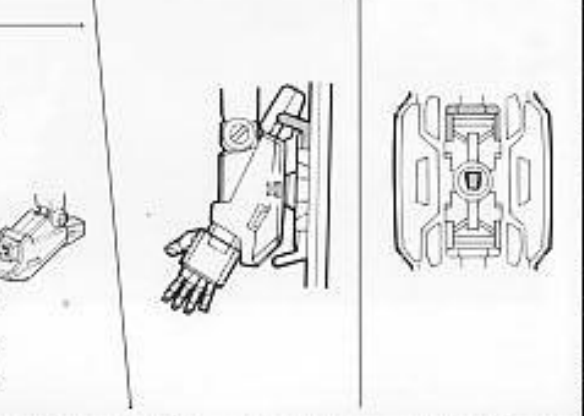
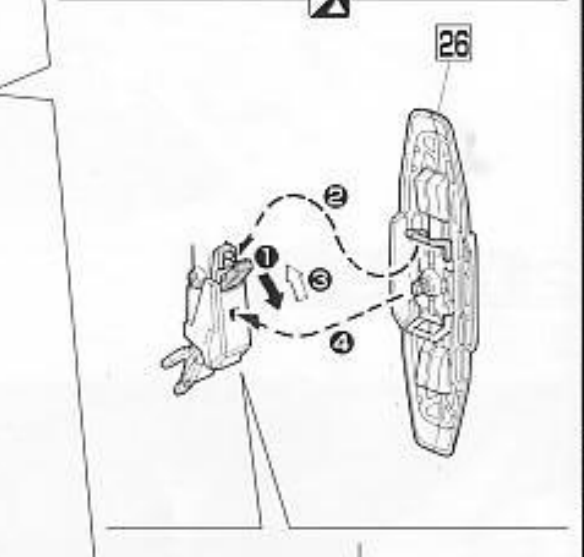
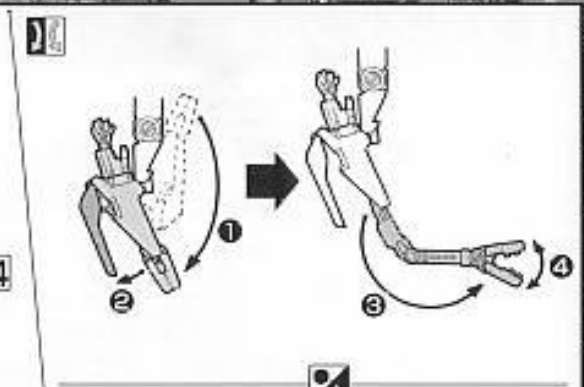
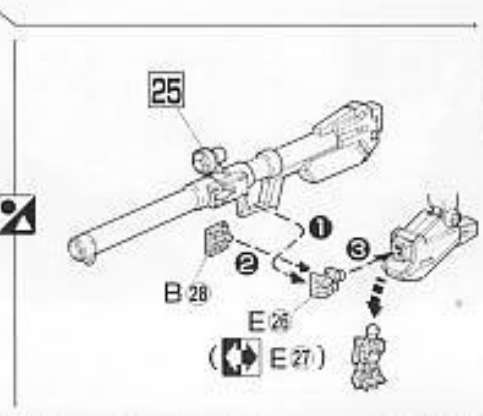
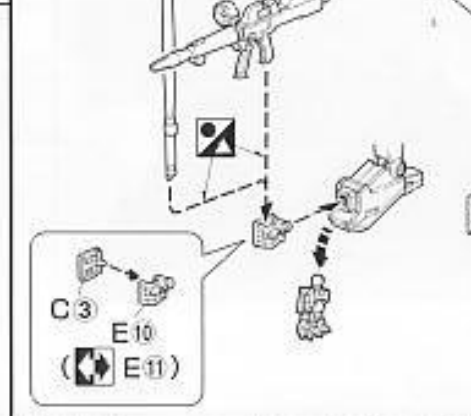
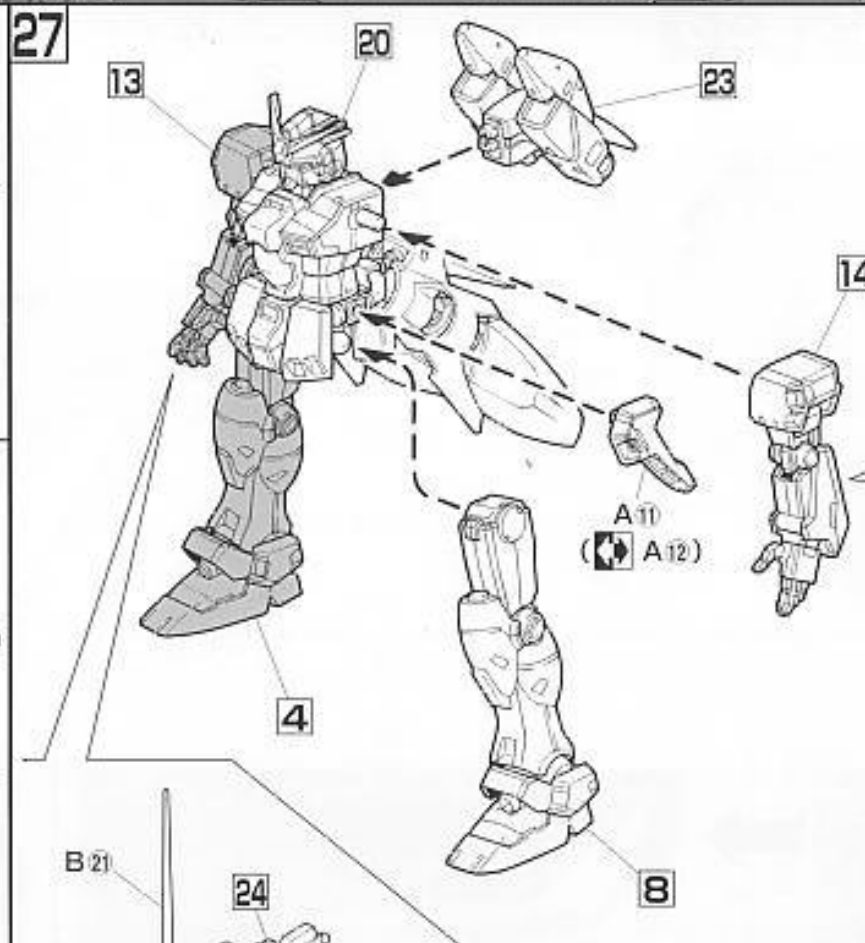
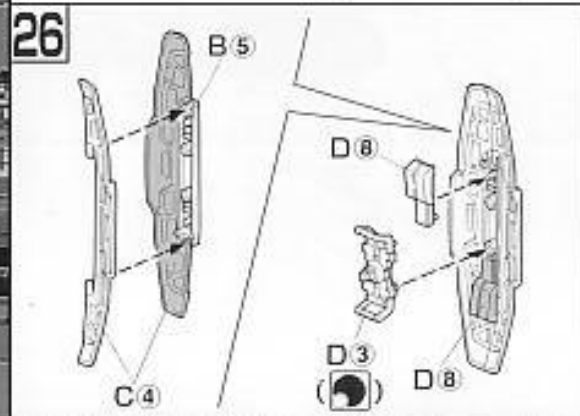
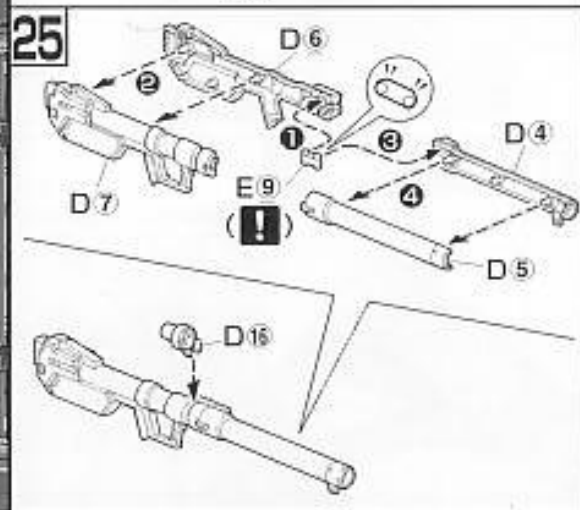
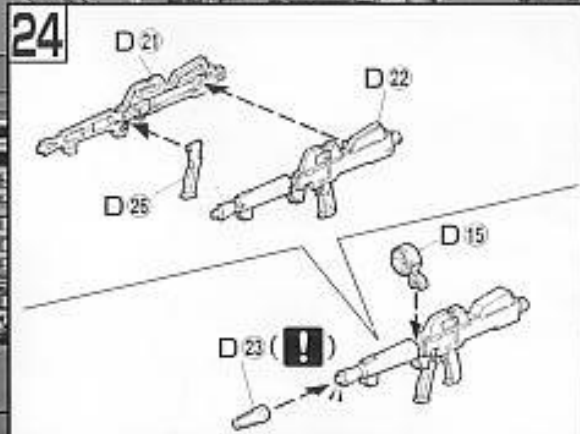


ガンダムGP03S ステイメン 3

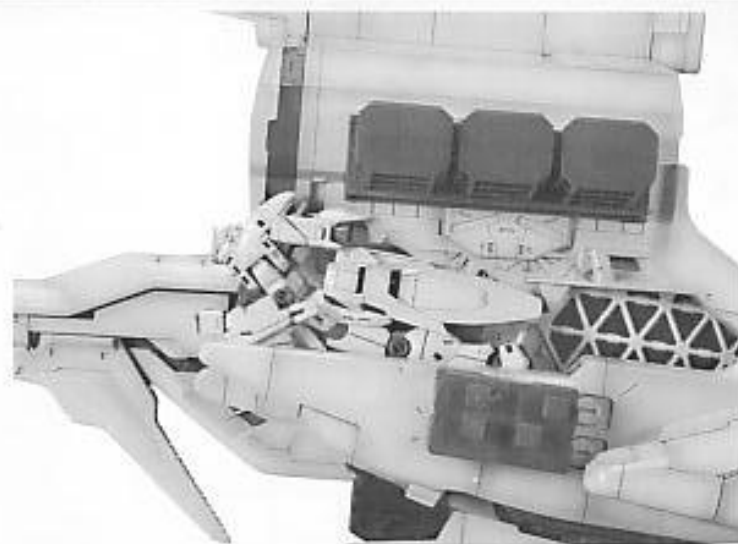
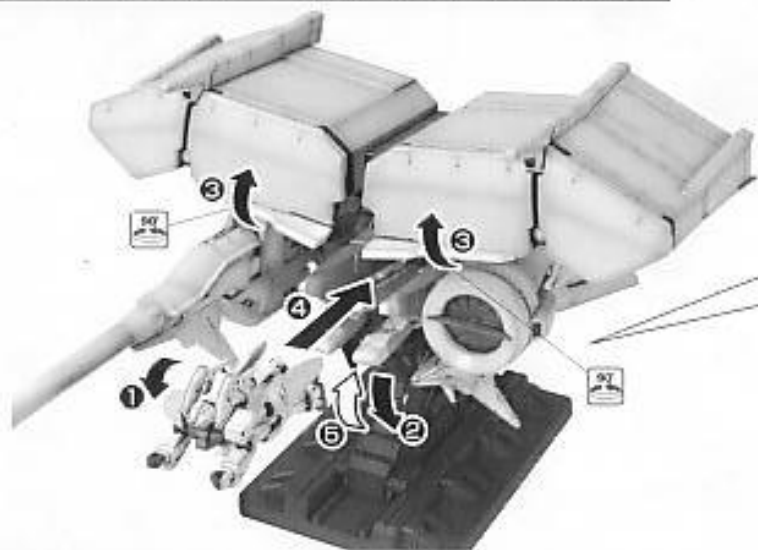


STAMEN DENDROBIUM





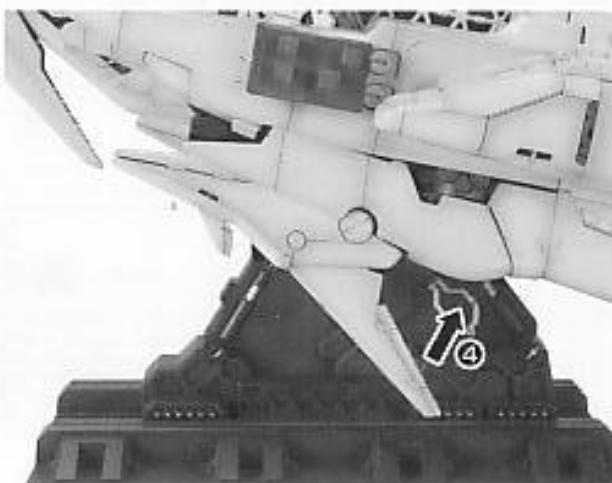
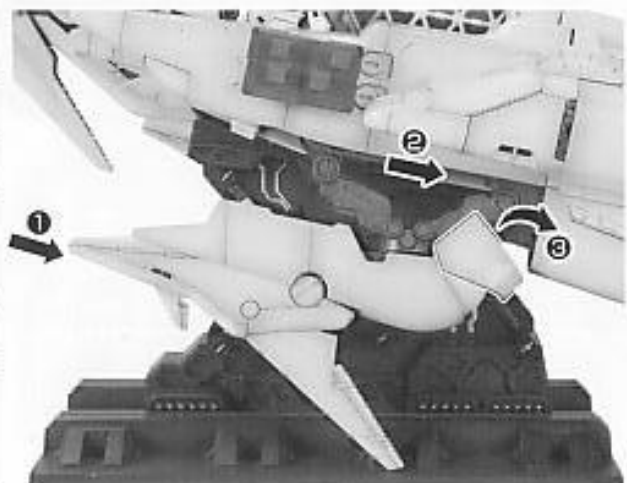
1 ステイメンのオーキスへのドッキング



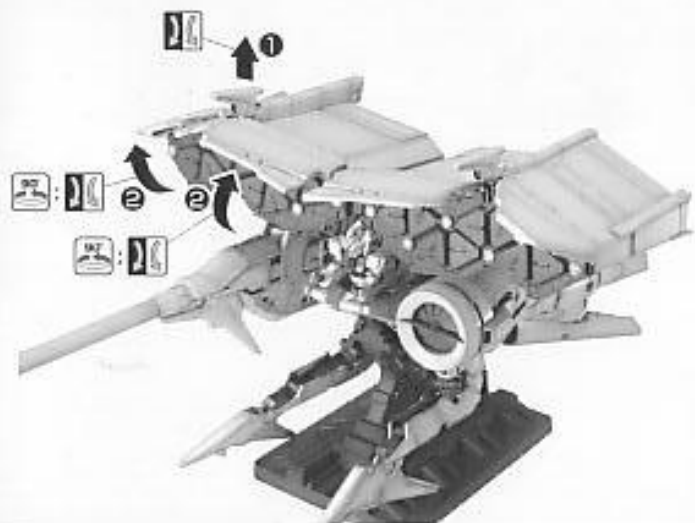
3 グリップの展開

2 アームの伸縮

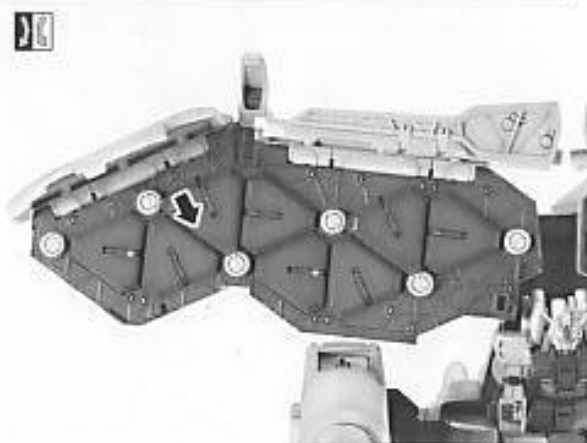
2/4



4 コンテナハッチオープン

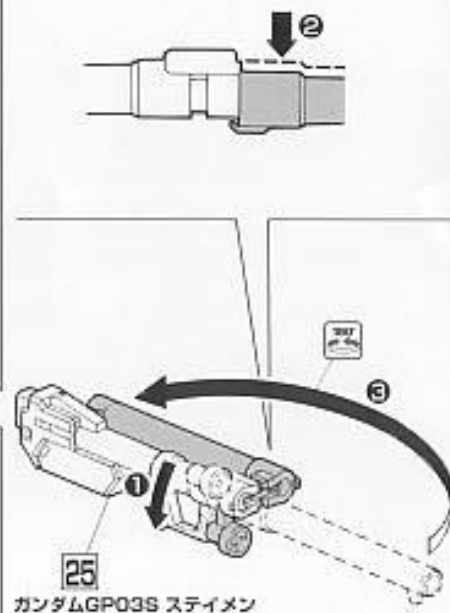
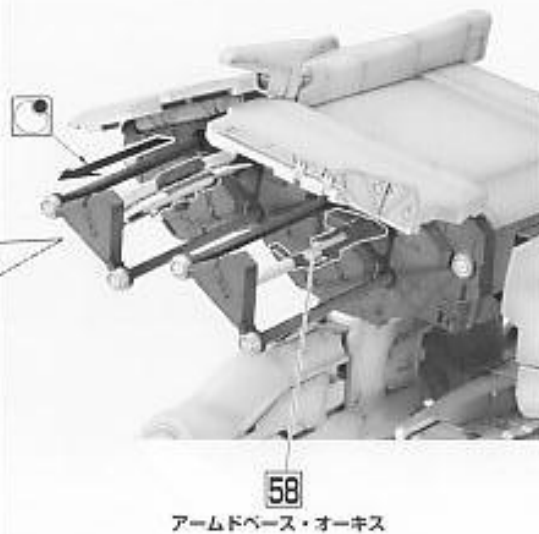
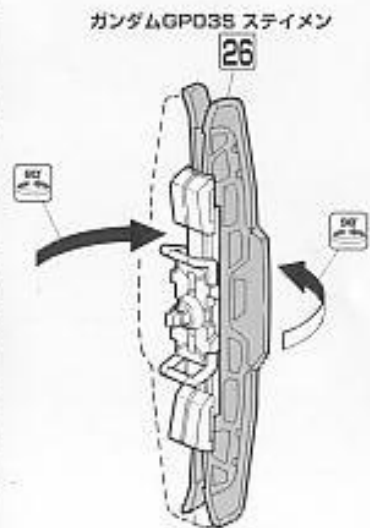


5 武器スロットの引き出し方



※指で武器スロットを弾くように押すと出てきます。

6 武器の収納



COLOR GUIDE

オーキス本体等
ホワイト (95%)
+ネービーブルー (5%)
+ブラック (少量)

内部メカ等
ネービーブルー (50%)
+インディゴブルー (30%)
+ホワイト (20%)

バーニア内部側面
モンザレッド (100%)
+ブラック (少量)

バーニア内部中心
ブラック (50%)
+黒鉄色 (50%)

ミサイル
イエロー (80%)
+ブラウン (10%)
+ブラック (10%)

台座、マークII用バズーカ
ミッドナイトブルー (100%)

マークII用バズーカ
ホワイト (100%)
+ミディアムブルー (少量)

ステイメン本体
ホワイト (100%)
※または、ガンダムカラー
ホワイト

ステイメン胸部等
コバルトブルー (60%)
+インディゴブルー (40%)
※または、ガンダムカラー
ブルー17

コクピットハッチ等
モンザレッド (100%)
※または、ガンダムカラー
レッド1

胸部インターク等
イエロー (70%)
+オレンジイエロー (30%)

※よりリアルに仕上げたい場合は、上の基本色をご覧ください。
(例) ロム、ベリオン等、次世代機 (00) の機体カラーを参考にしてください。
●このキットを、よりリアルに塗装したい方は、(株)GSIクレオスより発売のガンダムカラー (MG/PG「ガンダム試作3号機ステイメン」用、その他カラーセット) をお買いください。

HG

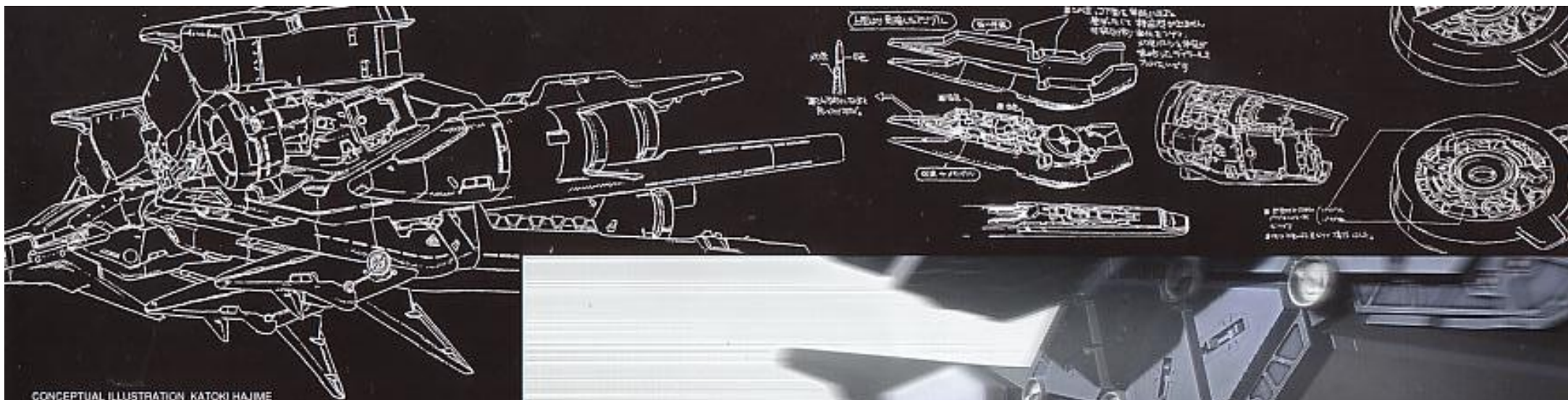
UNIVERSAL CENTURY



STAMEN



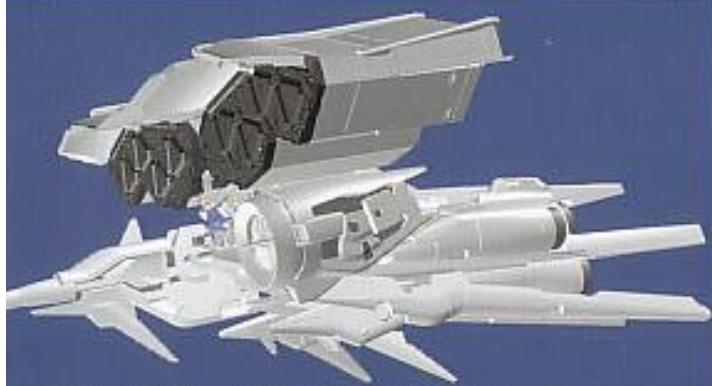
ORCHIS



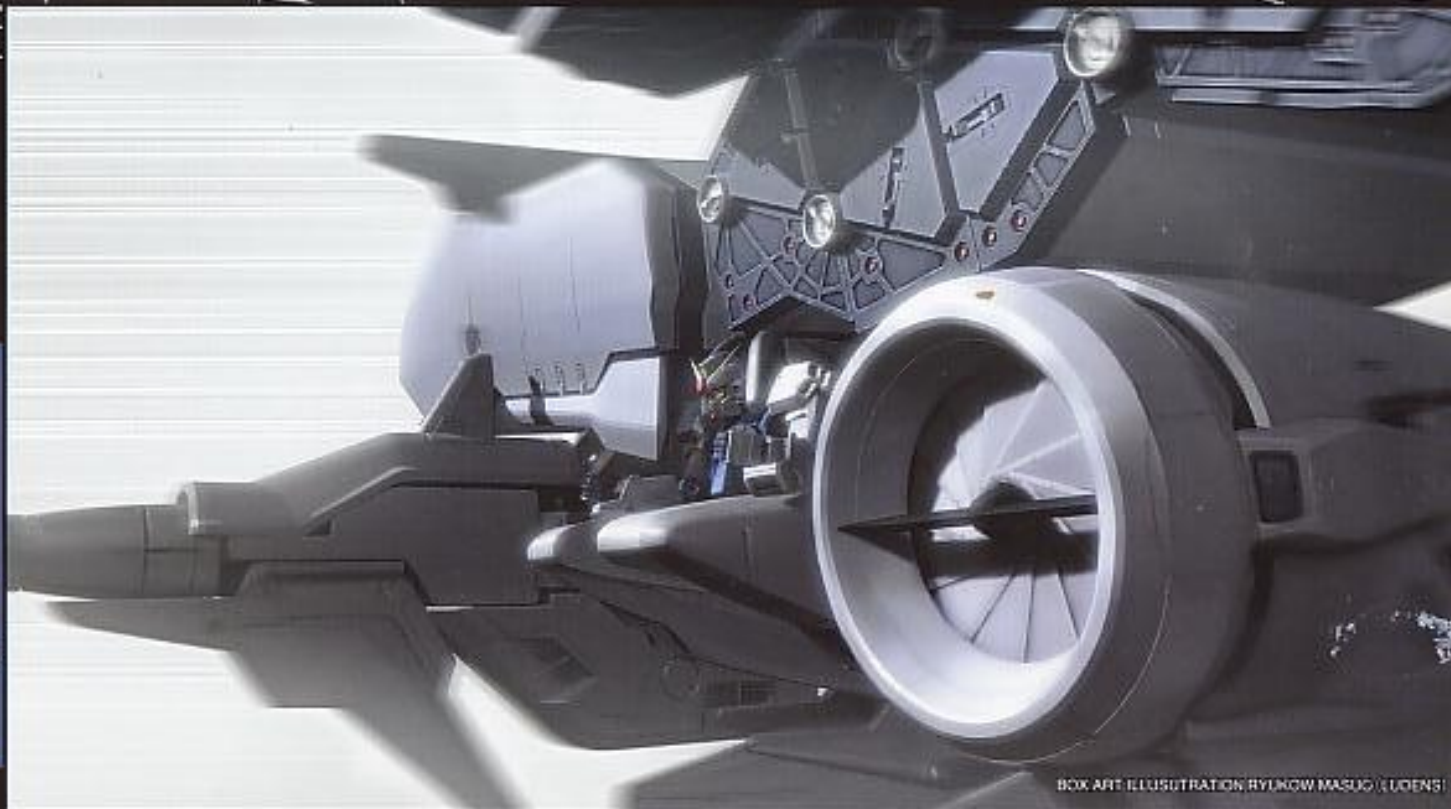
CONCEPTUAL ILLUSTRATION KATCHI HAJIME

DESIGN WORKS

デザインワークス



BASED ON 3D MODEL BANDAI HOBBY PRODUCTS DEPARTMENT



BOX ART ILLUSTRATION RYUKOW MASUGI (LUENS)



3D RE-MODELING SUPERVISE TAKASHI IMANISHI
 3D RE-MODELING FOR "GUNDAM EVOLVE 4" SUNRISE INTERACTIVE
 3D RE-MODELING FINISH OGAWA MODELING,INC/SUNRISE D.I.D.



Scanned by Dalong.net

DESIGN WORKS YUJI KONNO (Jem) HANGS

RX-786P03 GUNDAM GP03
DENDROBIUM
E.F.S.F. PROTOTYPE FOOTHOLD DEFENSIVE MOBILE ARMOR

MODEL NUMBER: RX-786P03 / TOTAL LENGTH: 14.00m / WIDTH: 7.00m / TOTAL HEIGHT: 30.00m
TOTAL WEIGHT: 60,000kg / TOTAL WEIGHT (WITH FULL WEAPONRY): 70,000kg
THREATS: HIGH SPEED, CLOUTY, 10 FT. SPEED / WEAPONRY: 1.5MW LASER-TYPE MISSILE
CHARACTERISTICS: HIGH SPEED CAPABLE, LONG RANGE SHOOT, 4-FOLD DEFENSE, HIGH MOBILITY
DESIGNER: CHANG LING (GUNDAM) DESIGNER

NEOPLAN ELECTRONICS