

© 機動エージェンシー・サンライズ

Illustrated by ULL CRAFT

RMS-141 'XEKUEINS'

E.F.S.F. PRODUCTION TYPE UTILITY MOBILE SUIT



HG
UNIVERSAL CENTURY

MODEL NUMBER : RMS-141 TOTAL HEIGHT : 20.05m WEIGHT : 37.63t
TOTAL WEIGHT : 87.28t GENERATOR OUTPUT : 2100kw
MATERIAL : GUNDALIUM ALLOY
ARMAMENTS : BEAM SABER MACHIN GUN



BANDAI 2001 MADE IN JAPAN

※この商品には、ゼクアインが1体入っています。

※パッケージの写真・イラストと商品とは多少異なりますのでご了承ください。

RMS-141 'XEKUEINS'

E.F.S.F. PRODUCTION TYPE UTILITY MOBILE SUIT

©バンダイエンターテインメント

MODEL NUMBER : RMS-141

TOTAL HEIGHT : 20.05m

WEIGHT : 37.63t

TOTAL WEIGHT : 87.28t

GENERATOR OUT PUT :
2100kw

MATERIAL :
GUNDALUM ALLOY

ARMAMENTS :
BEAM SABER
MACHIN GUN



1/144 SCALE

HG
UNIVERSAL CENTURY

BANDAI 2001 MADE IN JAPAN

©バンダイエンターテインメント

Scanned by Dalong.net

0105265

**BAN
DAI**

RMS-141 "XEKUEINS"

"ゼクアイン"は、元ジオン公国軍のMS工廠であった小惑星基地ベズンにおいて開発された汎用MSである。一年戦争末期、ジオン公国軍はベズンのMS工廠において「MS-X」と呼ばれるMS開発プロジェクトを推進していたが、"ゼクアイン"の基本コンセプトは、すでにこの時点で確立されていた。戦争終結後、連邦軍に接収されたベズンは連邦軍の特留部隊監視下におかれ、連邦軍戦力再建のために機動兵器の開発を継続させられることになる。その開発においては連邦軍MS教導団による実験データのフィードバックが

企図されたため教導団もベズンに移駐。こうして旧ジオン公国軍の「MS-X」プロジェクトをベースとした、Xシリーズと呼ばれる実験機の開発プロジェクトがスタートした。このプロジェクトの最初の機体であるゼクアインは新世代の汎用MSというコンセプトを持ち、あらゆるミッションに対応できるよう、軽装備から重装備まで多種多様なオプションの併行/装着および使用を可能とするため、出力に余裕のあるジェネレーターを搭載している。さらに、ムーバブル・フレームも通常の機体よりも大きく設計され、堅牢で単純な構造とすることで耐衝撃性能やペイロードに余裕を持たせ信頼性を向上させている。そのため、機体そのものには革新的な機能や性能はなく、既存のテクノロジーをブラッシュアップしただけだと言えるが、逆に武装やオプション兵器は豊富に用意されており、パーツの選択でそれぞれの用途における専用MS並みの能力を発揮する。



給弾ベルト

弾倉タンク

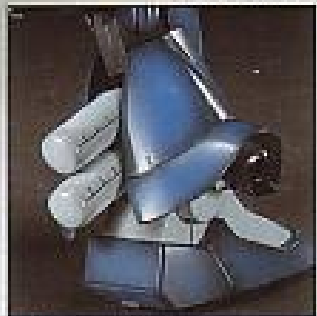
およそ8,000発の実体弾を内蔵する自動装填装置内蔵の超大容量弾倉。給弾ベルトにもローディング機構が内蔵されており、最後まで撃ち尽くすことができる。

ビーム・サーベルラック

コクピットハッチ



バックパック



プロペラントタンク

機体外に装備される燃料タンクなどの入ったいわゆる増槽。作戦行動半ばほど大用の補助タンクで、ゼクアインは腰部や脚部などに装備する。

専用シールド

SPEC

型式番号：RMS-141
全高：20.05m
本体重量：37.63t
全機重量：97.28t
ジェネレーター出力：2100kw
装甲材質：ガンダリウム合金
武装：ビーム・サーベル
専用マシンガン

専用マシンガン



▶ビーム・サーベル

MSの標準的な近接戦闘用の新製武装。ゼクアインは左肩シールドの裏側に2本装備している。

▲専用マシンガン 第三種兵器（偵察機仕様とも呼ばれる）時の主武装。極力単純な構造で設計されており、信頼性と耐久性を向上させている。口径120mmの徹甲弾などを毎分380~540発射出する。



▶専用シールド

第三種兵器の際、ゼクアインの両肩に装備される防弾用装備。オプション装備の弾台およびターミナルコネクタとしても機能する。

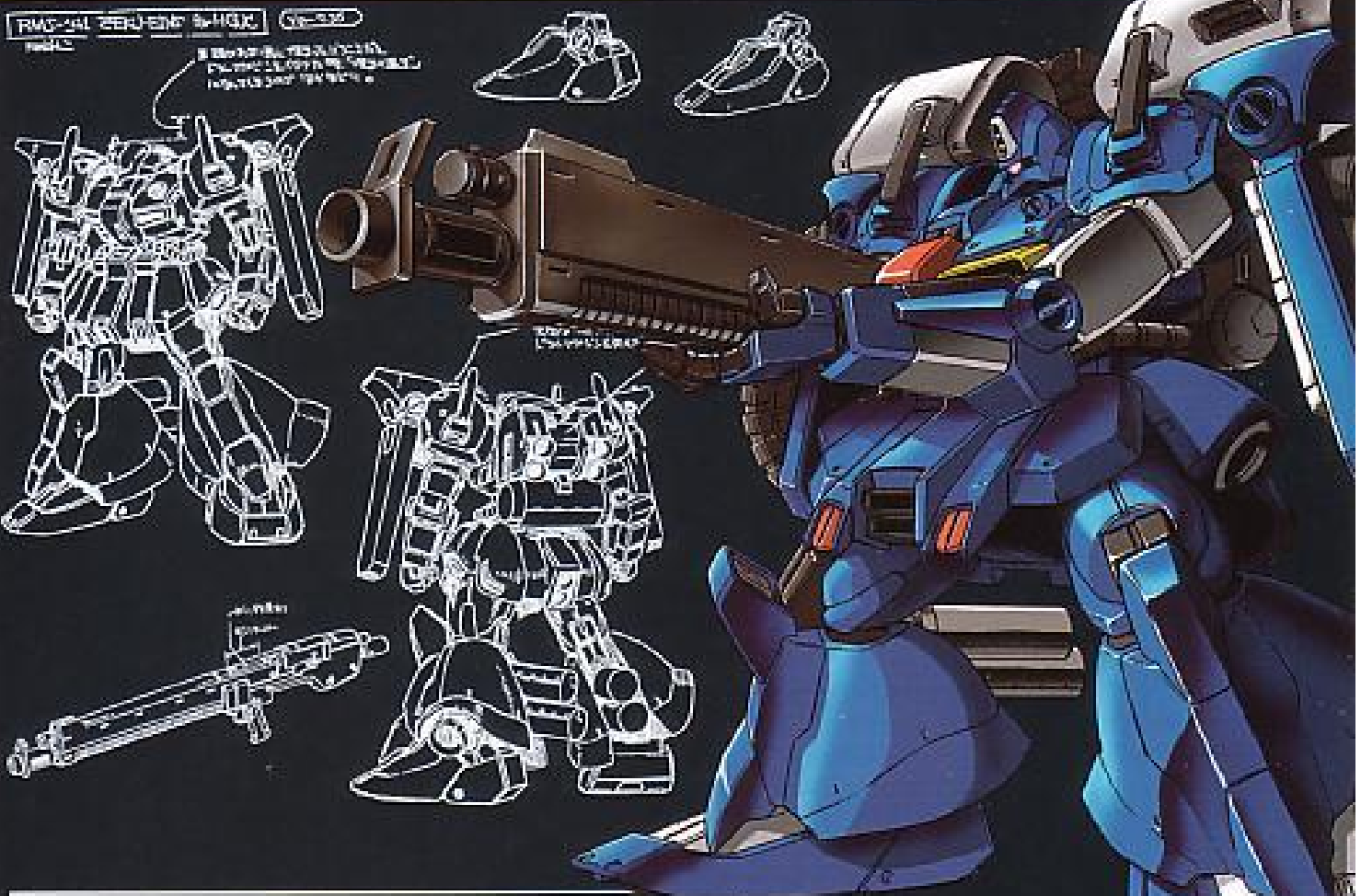


RMS-141 セクアイン

セクアインは、『GUNDAM SENTINEL』に登場する汎用MSである。パイロットはトッシュ・クレイ、ジョッシュ・オプショーほか。U.C.0088年1月25日のティターンズの艦船ジャミトフ・ハイマンの死亡を受け、1月26日、小惑星ベズンを拠点とする敢闘団の一部青年将校が、エゥーゴの主導のもとに開編されつつある連邦軍への参戦を拒否。ニューディサイズ(以下ND)の名で徹底抗戦を表明した。ベズンは元々公国軍のMS開発拠点で、一年戦争終結後、連邦軍が接収したMS開発拠点施設のひとつであった。開発基地コードナンバーは、ゼダンの門(旧ア・バオア・クー)に次ぐ「14(グラナダ=10、ルナツー=11、旧ソロモン=12、旧ア・バオア・クー=13……)」で、セクアインはそれに準じた開発コードを持つ。その内の2機に搭乗したNDのトッシュ・クレイ大尉、ジョッシュ・オプショー少尉のふたりは、小惑星ベズンを掌握する。基地に駐留するガンダム部隊の排対を開始する。激しい戦闘を経て、同基地内の抵抗勢力をほぼ殲滅したNDは、その後間もなく「親・地球連邦政府に対して恭順せよ」と声明を発し、「ベズン事件」と呼ばれる状況が発生する。

原力：ホビージャパン

■RMS-141 XEKUEINS (セクアイン) デザインワークス(コンセプトデザイン：カトキハジメ)



「セクアイン」のリニューアルデザインにおいては、公国軍系モビルスーツの流れをくむボリューム感のあるフォルムをふまえて、豊富な各オプション武装の解説と、各関節部のフレキシブルな可動の再現が重点的なポイントと言える。

専用マシンガン



ビーム・サーベル



アクションポーズ



リアビュー



COLOR GUIDE

※よりリアルに仕上げたい方は、下の基本色をご覧ください。

※塗装には、より安全な「水性塗料」のご使用をおすすめします。

●このキットを、よりリアルに塗装したい方は、(株)GSIクレオスより発売のガンダムカラー046「ゼクアイン」用、その他カラーセット)をお使いください。

●本体等：

■ブルー (50%)
 +コバルトブルー (30%)
 +ホワイト (20%)
 ※または、ガンダムカラーブルー-11

●肩、ノズル、タンク等：

■ホワイト (85%)
 +ブラック (10%)
 +ミディアムブルー (5%)
 ※または、ガンダムカラーグレー-20

●関節インターク：

■イエロー (85%)
 +ホワイト (10%)
 +オレンジ (5%)

●コクピットハッチ：

■レッド (80%)
 +オレンジ (10%)
 +ブラック (少量)

●関節部等：

■ミッドナイトブルー (100%)
 ※または、ガンダムカラーグレー-15

●ビームサーベルビーム部：

■蛍光ピンク (100%)

注意

必ずお読みください

- とがった部品がありますので、8才未満のお子さまには絶対に与えないでください。
- 小さな部品があります。口の中には絶対に入れないでください。窒息などの危険があります。

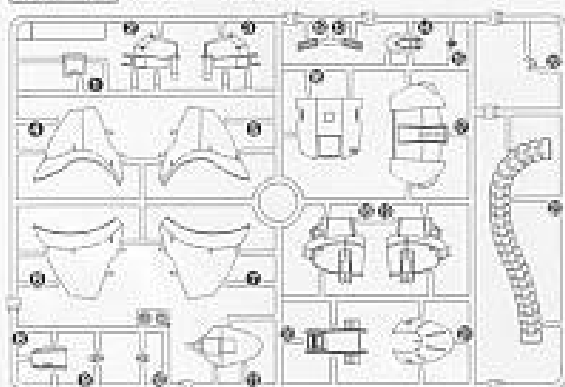
《組み立てる時の注意》

- 組み立てる前に説明書をよく読みましょう。
- 部品は番号を確かめ、ニッパーなどできれいに切り取りましょう。切り取った後のクズは捨ててください。
- 部品の中には、やむをえず、とがった所があるものもありますが、気をつけて組み立ててください。
- 塗装にはより安全な「水性塗料」のご使用をおすすめします。

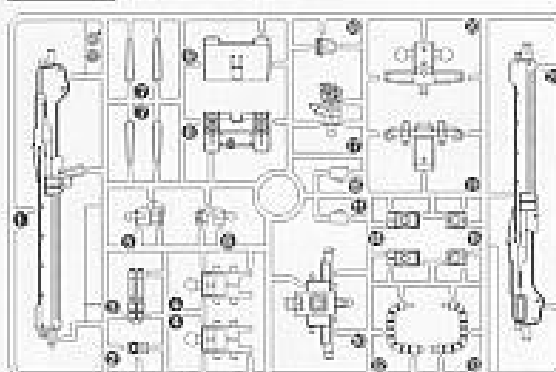
 - 線画をきるところの線	 - シールの番号	 - テキスールの番号	 - 反対側に貼り付けるパーツ	 - 両側に同じパーツを取り付ける	 - 肉まに注意して取り付ける	 - シスの組みあがりに注意
 - 切り取る場所	 - 部品の数倍の個数があります	 - 先に組み立てます	 - 後に組み立てます	 - 数値に合わせて回転させます	 - どちらかを選んで取り付ける	 - 反対側も同じように動かします

パーツリスト

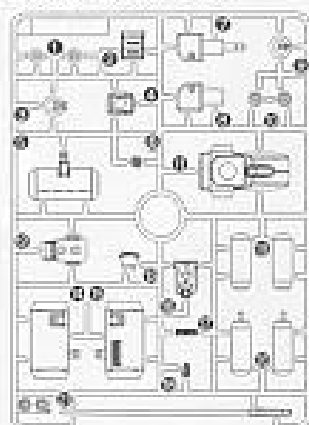
Aパーツ (スチロール樹脂: PS)



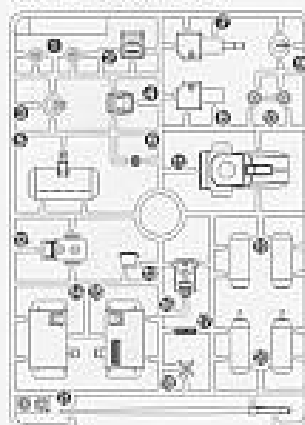
Bパーツ (スチロール樹脂: PS)



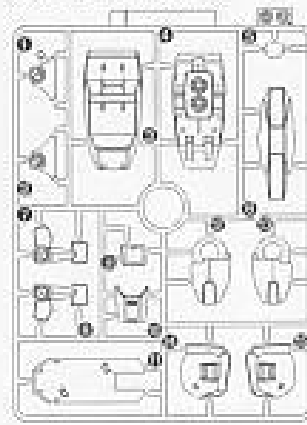
Cパーツ (スチロール樹脂: PS)



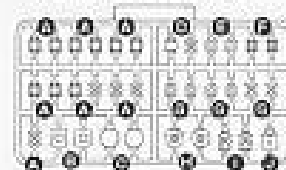
Cパーツ (スチロール樹脂: PS)



Dパーツ (2枚) (スチロール樹脂: PS)



(P.G-111)
(ポリエチレン: PE)



●シール……………1

《お買い上げのお客様へ》

部品をこわしたり、なくした時は「部品注文カード」に必要な部品の記号/番号/数量をはっきり書いて切り取り、郵便局で定額小為替をお買い求めいただき、封書(裏面に必ず、お客様のお名前、年齢、ご住所を明記してください。)にて下記までお申し込みください。代金は、部品代(1個40円×個数)+郵送料(120円)です。為替証書は無記入(白紙)で同封してください。なお、部品の形状・重量で郵送料に過不足が生じることがあります。部品発送の際に120円を超える時は不足分を請求、120円以下の時には差額をお返しいたします。もし部品に不良品がございましたら、その部品を切り取り、商品名を書いて、下記まで封書にてお送りください。良品と交換させていただきます。

■申し込み先 (株)バンダイ総代理店センター
〒424-8735 静岡県清水市西久保305 TEL0543-65-5315

For Japanese use only.

部品注文カード 0105265-1600

1/144SCALE HG-UO
RMS-141 ゼクアイン

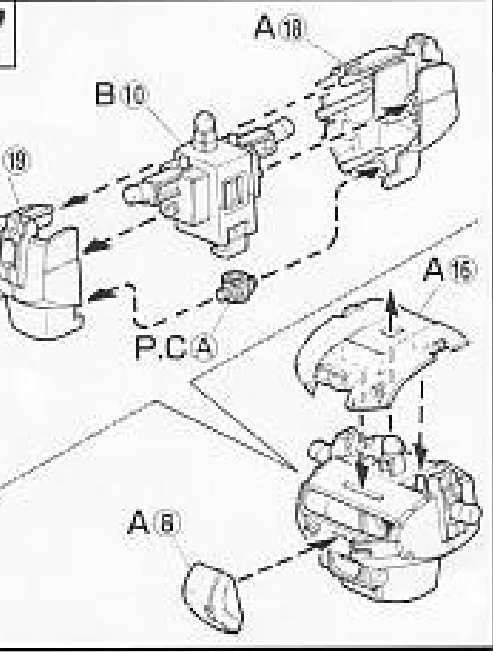
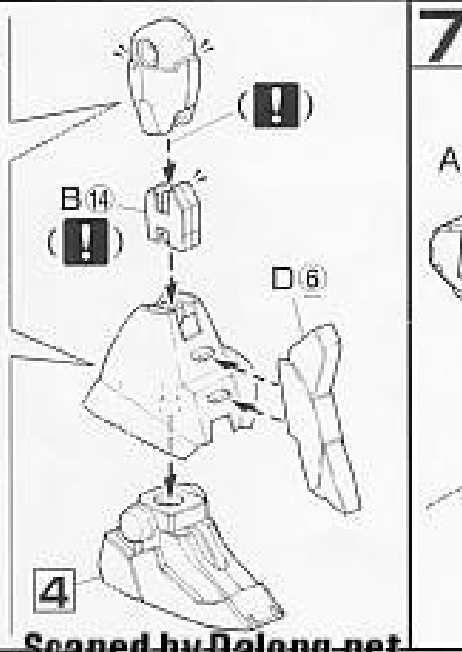
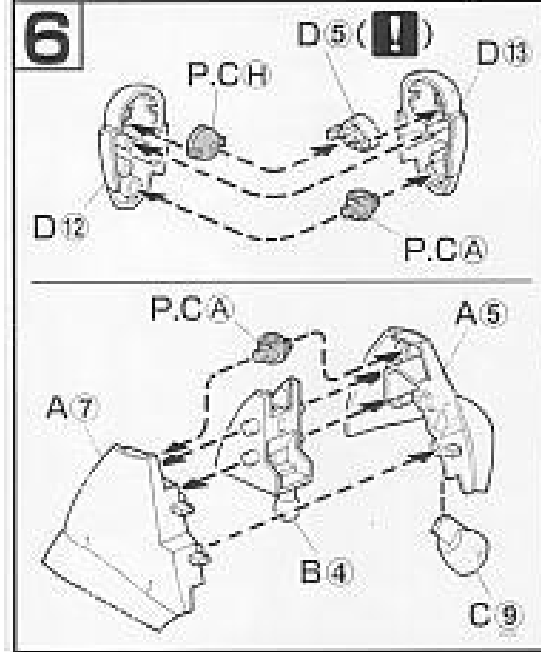
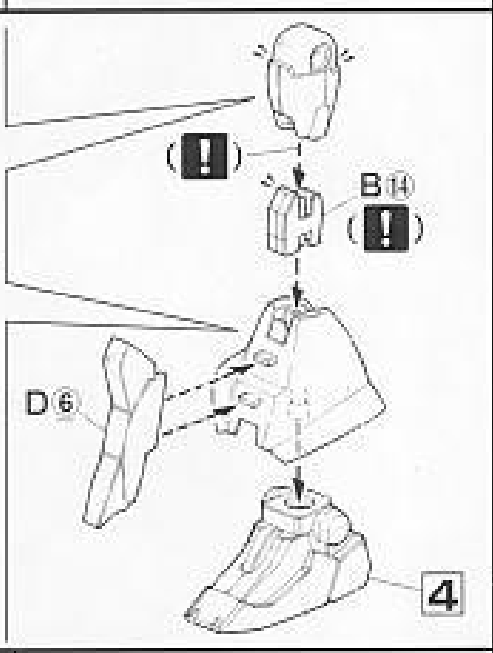
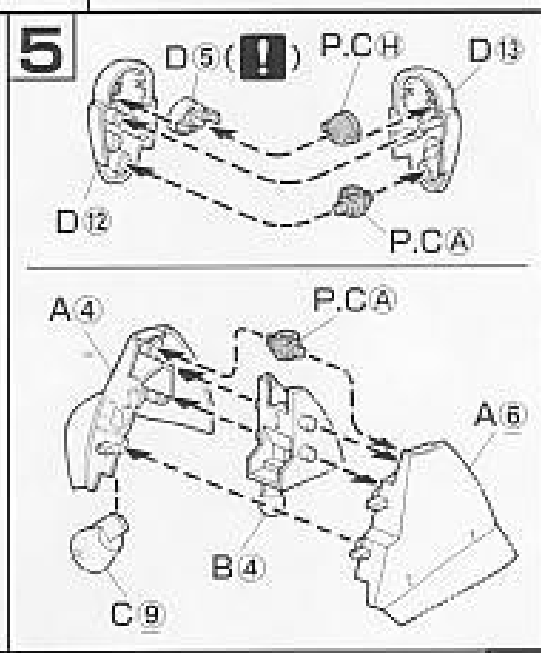
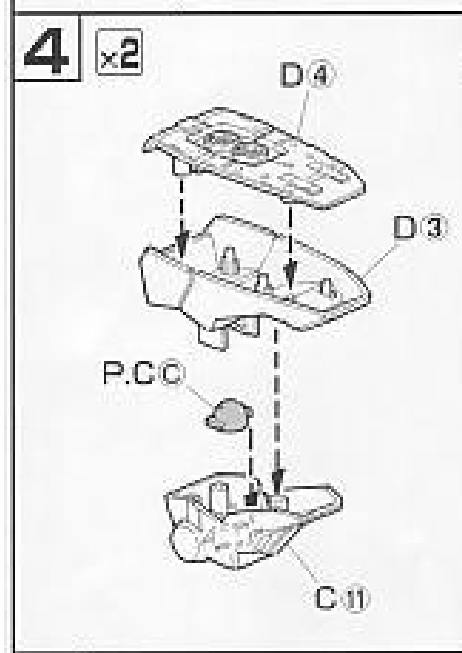
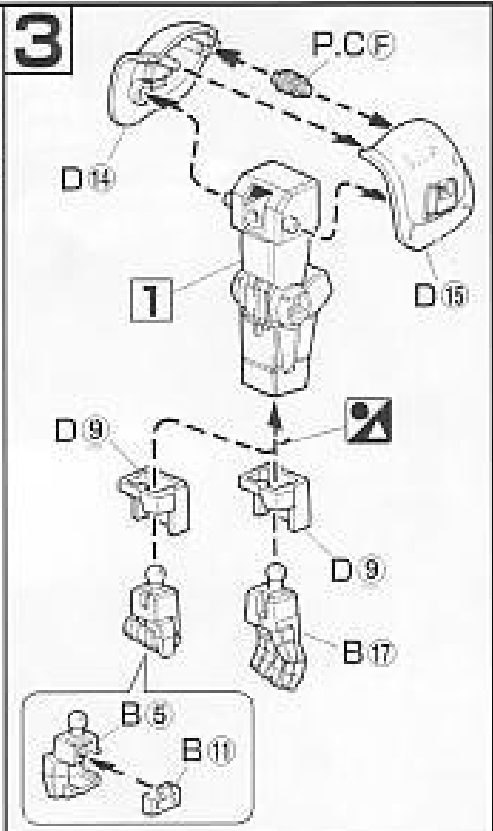
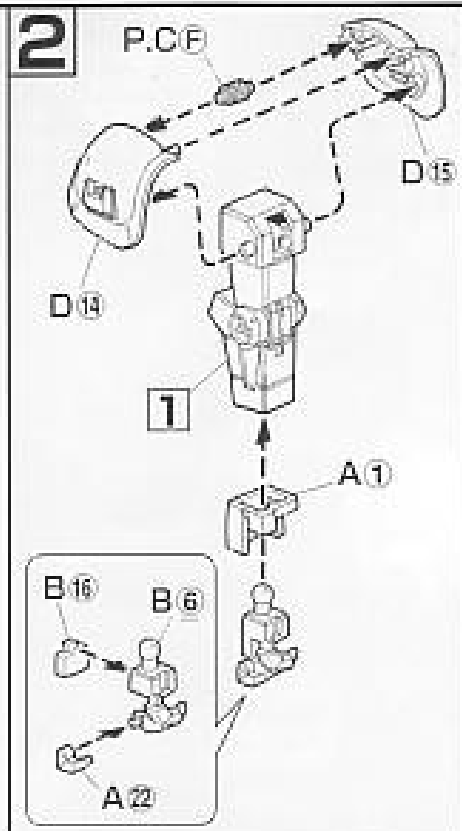
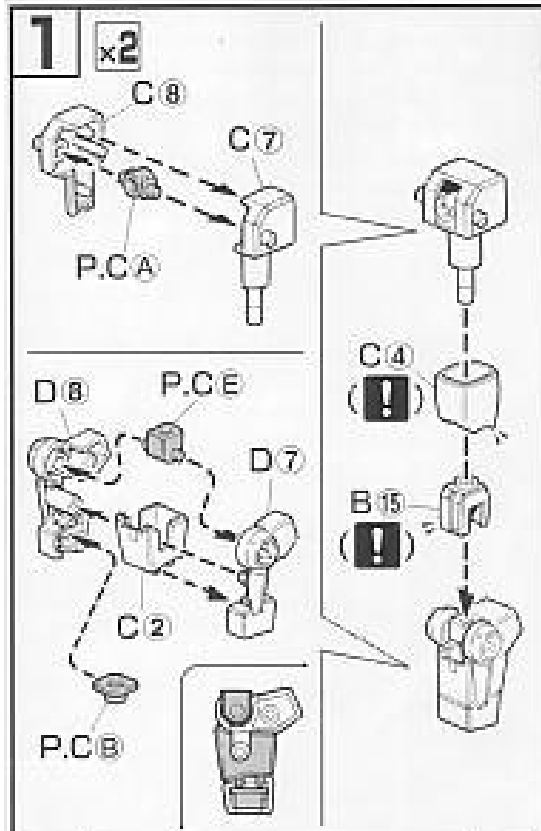
必要な部品の記号・番号・数量をかく

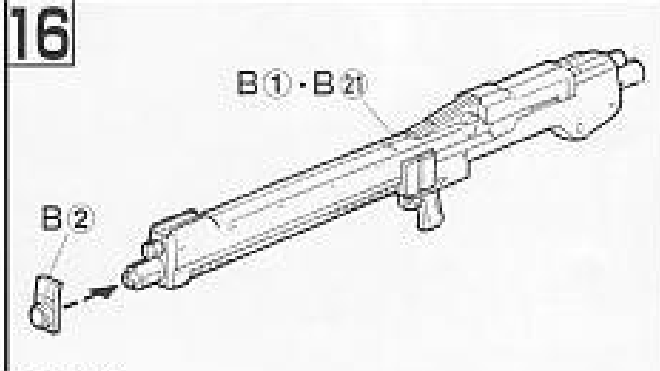
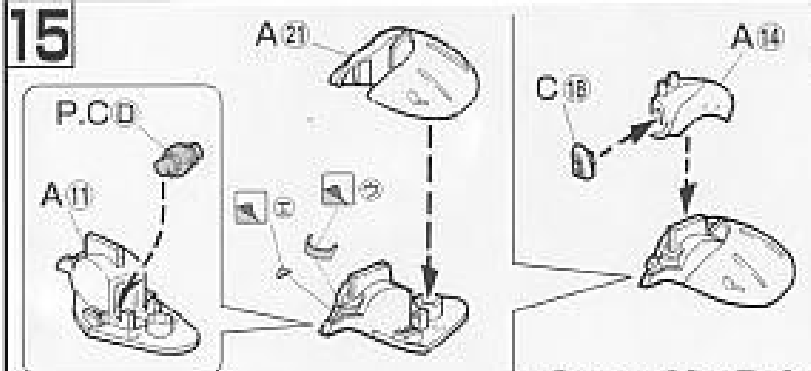
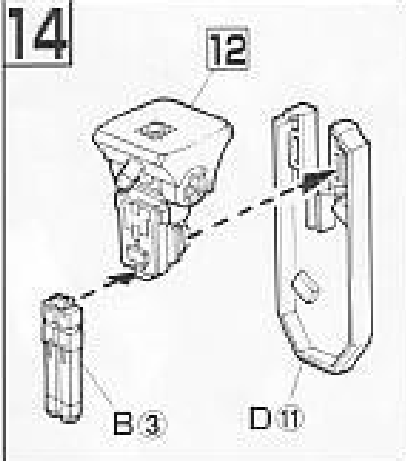
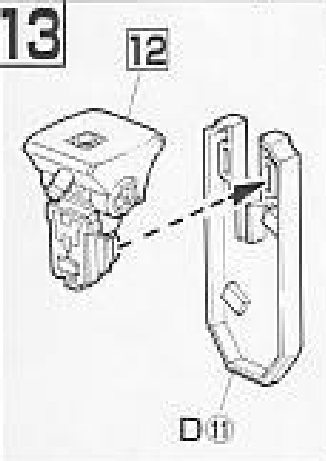
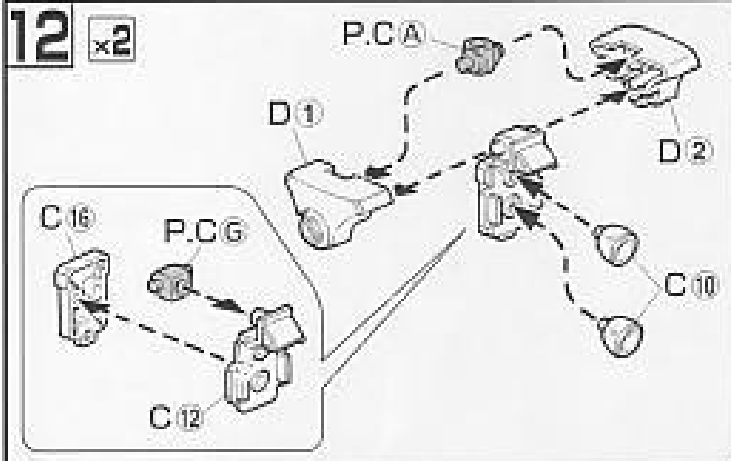
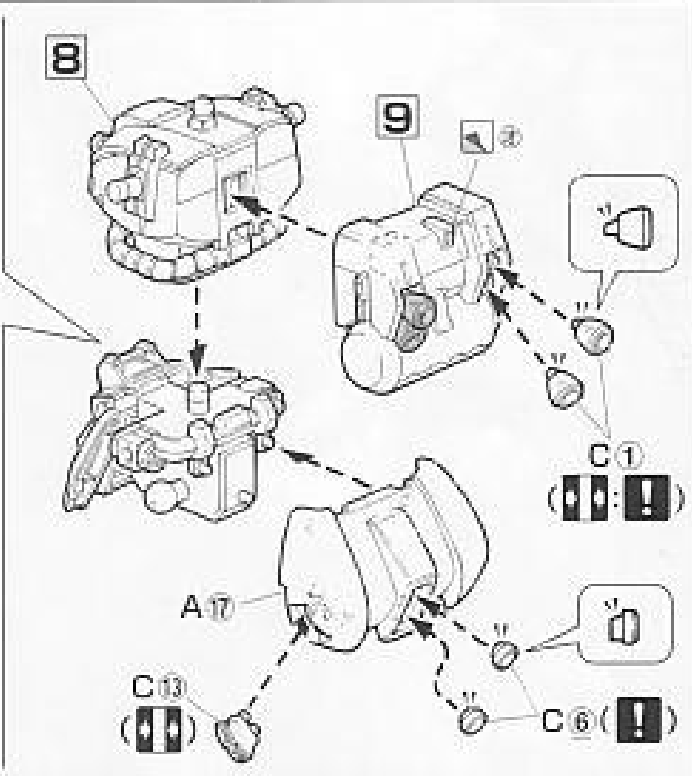
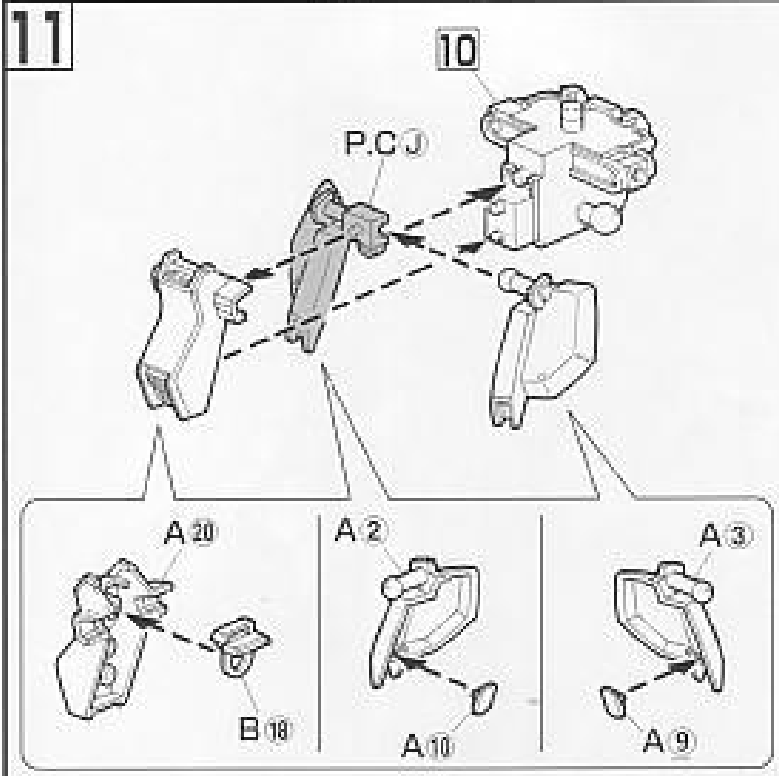
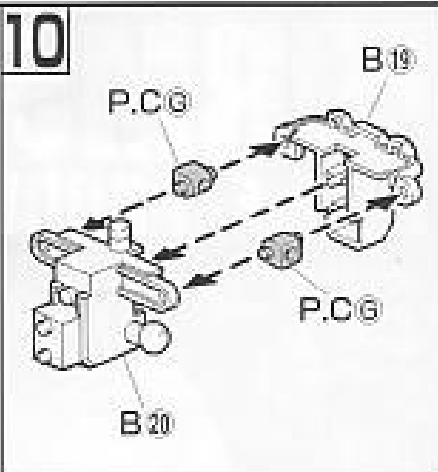
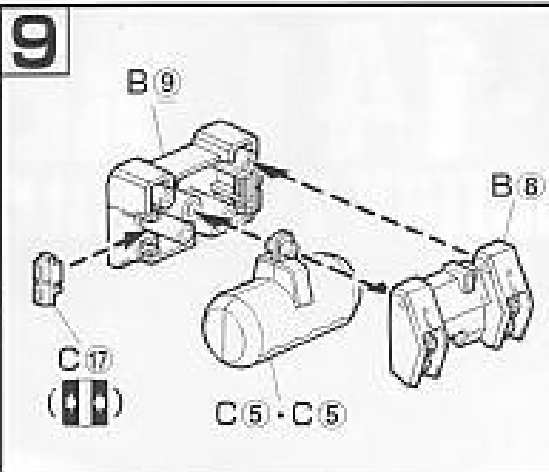
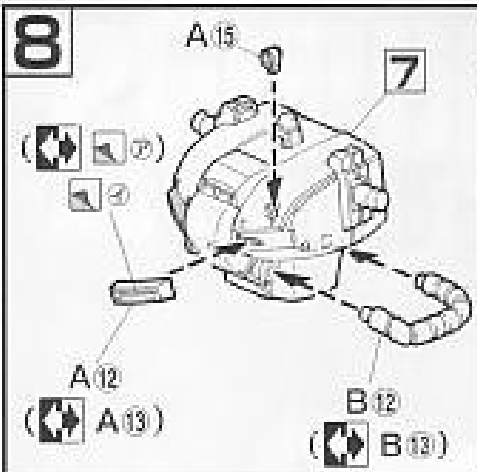
●注文された理由(○で囲む)にわたしたくない

日中ご連絡可能な電話番号

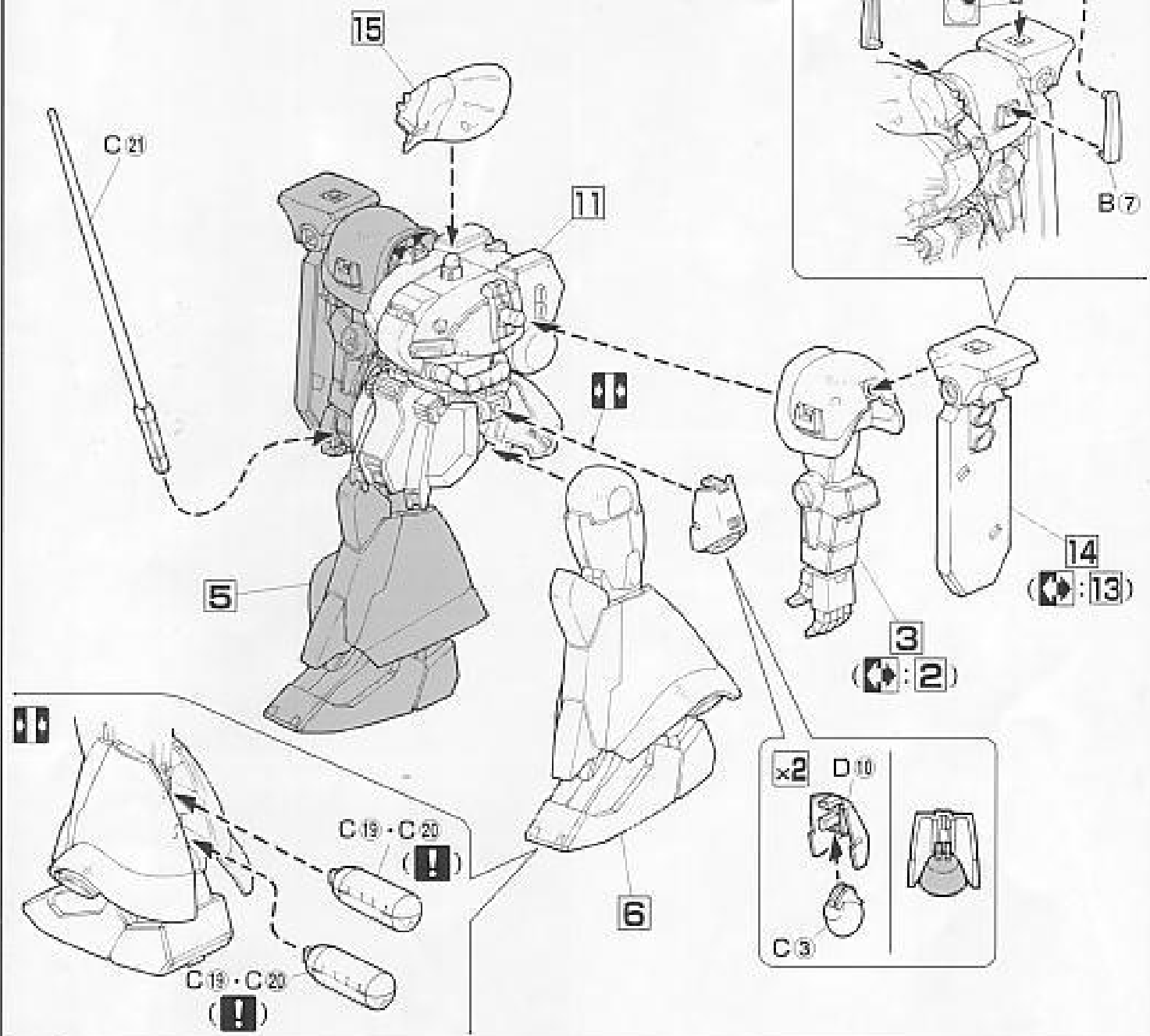
(-)

'01.10





17



18

