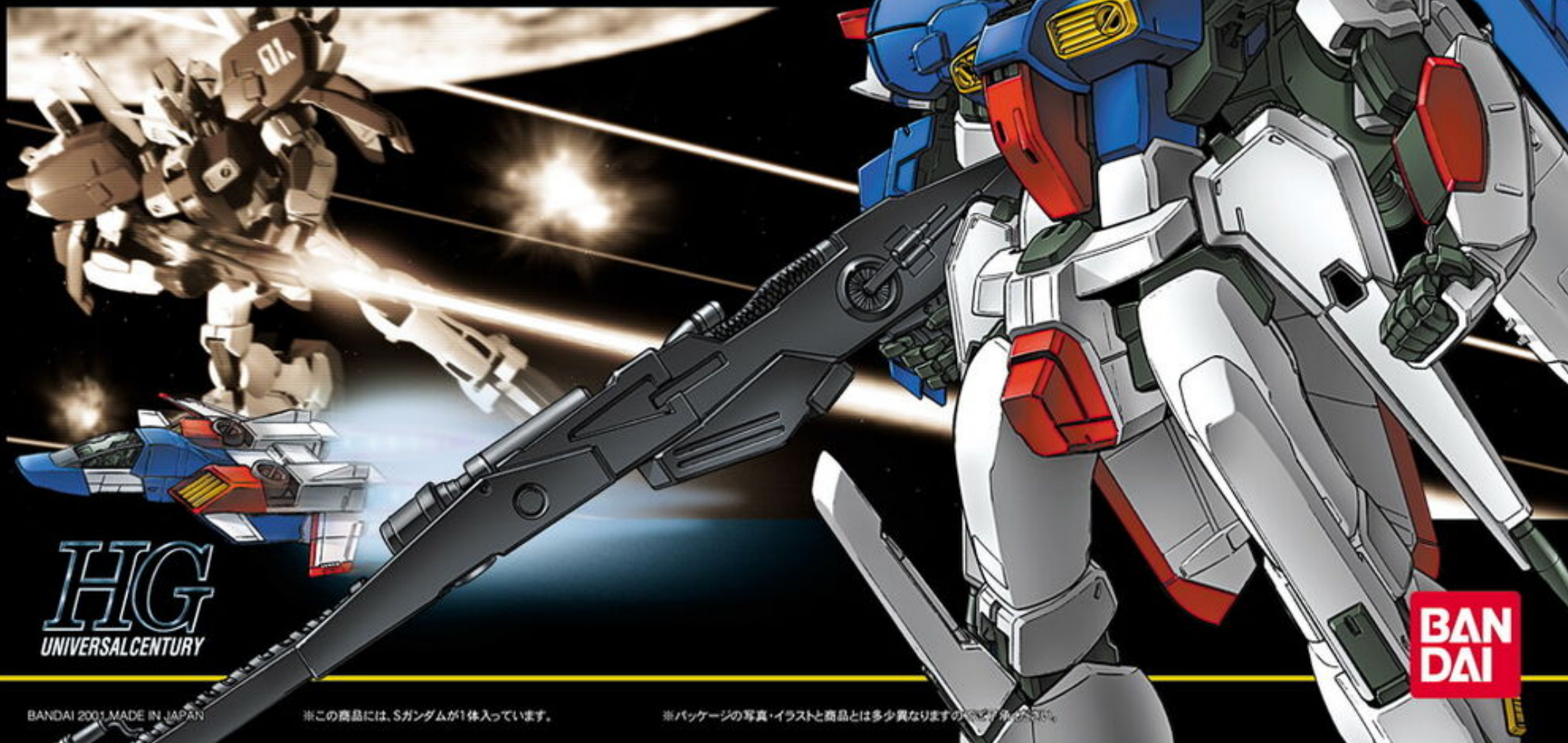


© 創通エージェンシー・サンライズ

MSA-0011 'S-GUNDAM'

E.F.S.F. PROTOTYPE TRANSFORMABLE MOBILE SUIT

MODEL NUMBER : MSA-0011 TOTAL HEIGHT : 25.18m WEIGHT : 38.4t TOTAL WEIGHT : 73.0t
GENERATOR OUT PUT : 7180kw MATERIAL : GUNDALIUM ALLOY
ARMAMENTS : HEAD INCOM HEAD 60mmVULCAN BACKPACK BEAM CANNON
WAIST BEAM CANNON BEAM SABER BEAM SMART GUN (STABILIZER VULCAN)



HG
UNIVERSAL CENTURY

**BAN
DAI**

BANDAI 2001 MADE IN JAPAN

*この商品には、Sガンダムが1体入っています。

*パッケージの写真・イラストと商品とは多少異なりますのでご了承ください。



MSA-0011 'S-GUNDAM'

E.F.S.F. PROTOTYPE TRANSFORMABLE MOBILE SUIT

© 創通エージェンシー・サンライズ

MODEL NUMBER : MSA-0011
TOTAL HEIGHT : 25.18m
WEIGHT : 38.4t
TOTAL WEIGHT : 73.0t
GENERATOR OUTPUT : 7180kw
MATERIAL : GUNDALIUM ALLOY
ARMAMENTS : HEAD INCOM
HEAD 60mm VULCAN
BACKPACK BEAM CANNON
WAIST BEAM CANNON
BEAM SABER
BEAM SMART GUN
(STABILIZER VULCAN)



1/144 SCALE
HG
UNIVERSAL CENTURY

BANDAI 2001 MADE IN JAPAN

© 2001 BANDAI ENTERTAINMENT INC.

Scanned by Dalong.net

0104020

**BAN
DAI**

MSA-0011 "S-GUNDAM"

"Sガンダム (通称: スペリオール・ガンダム)" は、AE (アナハイム・エレクトロニクス) がZプロジェクトに基づいて、MSZ-010ZZガンダムとはほぼ同時期に" (イオタ) ガンダム" のコードネームで開発していた試作MSである。コア・ブロック・システムの採用や機体が3機に分離して運用できるなど、基本的なコンセプトはZZガンダムと似ているように見えるが、全く異なる。機体設計そのものはもとより、追加武装やオプション装備などが想定ミッションに対応して高度にシステム化されており、MS単体としてと言うより、コア・ブロックやMSを核とした兵器体系

系としての運用を前提として開発されている。上半身を構成するAパーツがGアタッカー、下半身を構成するBパーツがGボマー、腰部を構成するCパーツがGコアとなる。各ユニットにパイロットが搭乗したままMS戦闘を行う場合もあり、ZZガンダムとの最大の違い点といえるが、高コストぶりでは勝るとも劣らない。Exパーツが結合した状態で巡航用のGクルーザーモードへの変形も可能で、MS形態時には、A、B、C全てのコクピットがコア・ブロックに集約され、最大3人のパイロットを安全圏へと駆出させるシステムとなっている。これらの複雑な兵器システムを制御するため、MSの無人化を最終目標とする、一種の"人格" を内包したオペレーティングシステム"ALICE (アリス)" が搭載されている。



バックパック
テールスタビライザーの制御及びAパーツとムーバブル・フレームによって接続されている推進ユニット。

ショルダー・ウイング
Gアタッカー、Gクルーザー形態時に主翼となるユニット。

コクピット
Cパーツ (Gコア) のコクピットがMS形態時のメインコクピットとなる。インターフェイスは最新のアームレイカーモジュールおよび視覚電気式管制システムが採用されている。

SPEC

型式番号: MSA-0011
全高: 25.18m
本体重量: 38.4t
全備重量: 73.0t
ジェネレーター出力: 7180kw
装甲材質: ガンダリウム合金
武装: 頭部インコム
頭部60mmバルカン
背部大口径ビーム・キャノン
腰部ビーム・キャノン
ビーム・サーベル
ビーム・スマートガン
(スタビライザーバルカン)

背部ビーム・キャノン
ムーバブル・フレームによってバックパックと接続されている大出力ビーム兵器。



テールスタビライザー
Gアタッカー、Gクルーザー形態時に発着となるユニット。MS形態時はAMBACユニットとして機体の機動を補助する。内部はほとんどがプロペラントで占められているほか、センサー類や電子機器を内蔵する。

インコム
Sガンダムが頭部に装備する有線式の通サイコユニット。

頭部60mmバルカン
近接戦闘用の固定武装。Sガンダムは頭部に4門装備する。



Gコア
Sガンダムのコア・ブロック (Cパーツ) となる小型戦闘機。新車ノ航空能力を持つ。巡航速度と航続距離はA、Bパーツと同程度だが、武装は4種のミサイル・ランチャーのみ。

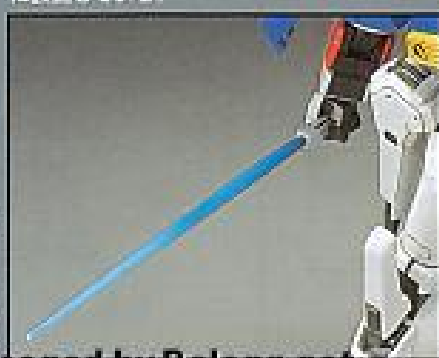


テールスカート
Gボマー、Gクルーザー形態時に主翼として展開されるユニット。



▲ビーム・スマートガン エネルギーCAPシステム使用のMS用歩行兵器で、大出力のビーム・ライフルの一種。メガ・バズーカ・ランチャー程の威力はないが、取り出しが容易で扱いやすい。Sガンダムのものはムーバブル・フレームで機体と連結されている。

▼ビーム・サーベル MSの標準的な近接戦闘用の新鋭武装。Sガンダムは専用のユニットに装備している。



▶腰部ビーム・キャノン 脚部のムーバブル・フレームと連結しているビーム兵器。ビーム・スマートガンなどのオプション武装運用時には、専用の連結ユニットと換装される。

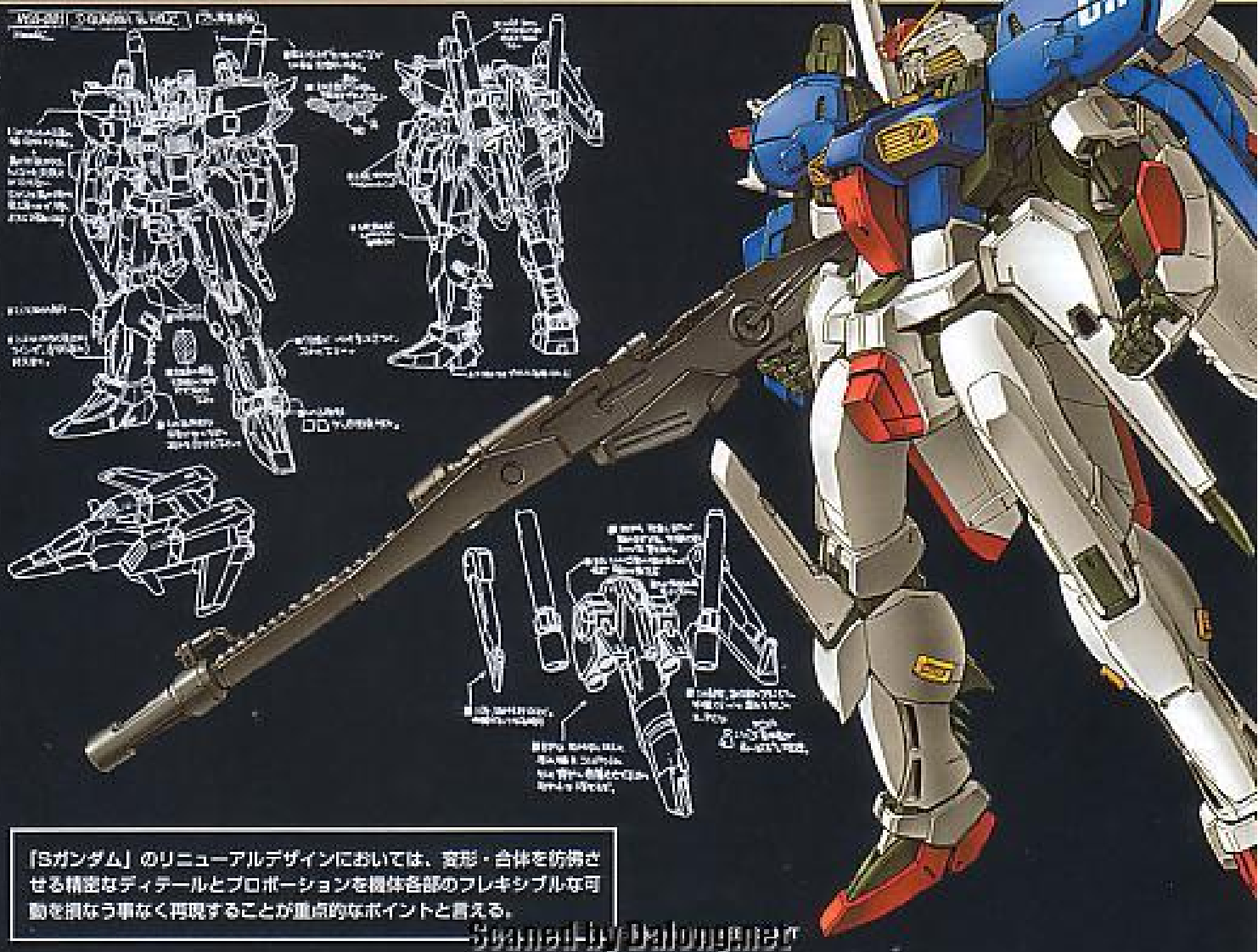


MSA-0011 Sガンダム

Sガンダムは、『GUNDAM SENTINEL』に登場する試作MSである。パイロットはリョウ・ルーツ。U.C.0087年11月16日、クワトロ・バジナことシア・アズナブルが、ティターンズを倒滅するダカール宣言を行ったことにより、連邦軍はエゥーゴ主導のもと再編せられようとしていた。翌0088年1月25日のティターンズ総帥ジ・ネトフ・ハイマンの死亡を受け、1月26日、小惑星ベズンに駐留していた連邦軍教導団の一部青年将校が、エゥーゴ主導による連邦軍への帰順を拒否。ニューディサイズ(以下ND)の名で独立抗争を表明した。連邦軍はNDへの対応措置として急速に「α任務部隊」を編成。それぞれ9機の宇宙を活動するサラミス改4機と、SガンダムおよびZブレイク2機、FAZZ3機、そしてネロ3機、ネロトレーナー1機を擁するアーガン級2艦艦“ペガサスII”を旗艦とする艦隊を小惑星ベズンに向け派遣する……。

原力：ホビー・ジャパン

■MSA-0011 S-GUNDAM (Sガンダム) デザインワークス(コンセプトデザイン：カトキハジメ)



「Sガンダム」のリニューアルデザインにおいては、変形・合体を彷彿させる精密なディテールとプロポーションを機体各部のフレキシブルな可動を損なう事なく再現することが重点的なポイントと言える。

ビーム・サーベル



ビーム・スマートガン



アクションポーズ



リアビュー



COLOR GUIDE

- ※よりリアルに仕上げたい場合は、下の基本色をご確認ください。
- ※塗装には、より安全な「水性塗料」のご使用をおすすめします。
- このキットを、よりリアルに塗装したい方は、ガンダ産業より発売のガンダムカラー（HG「Sガンダム」用、その他カラーセット）をお使いください。

●本体等：

- ホワイト (100%)
- グレー (少量)
- ※または、ガンダムカラー ホワイト5

●胸部等：

- コバルトブルー (80%)
- インディブルー (40%)
- ※または、ガンダムカラー ブルー17

●胸部インテーク等：

- イエロー (85%)
- オレンジイエロー (8%)
- ※または、ガンダムカラー イエロー1

●足等：

- モンザレッド (100%)

●関節部、武器等：

- ミッドナイトブルー (80%)
- ホワイト (10%)

●肩パイプフレーム等：

- エアクラフトグレー (100%)

注意

必ずお読みください

- とがった部品がありますので、8才未満のお子様には絶対に与えないでください。
- 小さな部品があります。口の中には絶対に入れないでください。窒息などの危険があります。

《組み立てる時の注意》

- 組み立てる前に説明書をよく読みましょう。
- 部品は番号を確かめ、ニッパーなどできれいに切り取りましょう。切り取った後のクズは捨ててください。
- 部品の中には、やむをえず、とがった所があるものもありますが、気をつけて組み立ててください。
- 塗液にはより安全な「水性塗料」のご使用をおすすめします。



・線をきるところの線



・シールの番号



・アールAの番号



・反対側に取り付けるパーツ



・両側と同じパーツを取り付ける



・向きに注意して取り付ける



・ビスの締めすぎに注意



・切り取るころ



・部品を2個の個数があります



・先に組み立てます



・後に組み立てます



・数値に合わせて回転させます



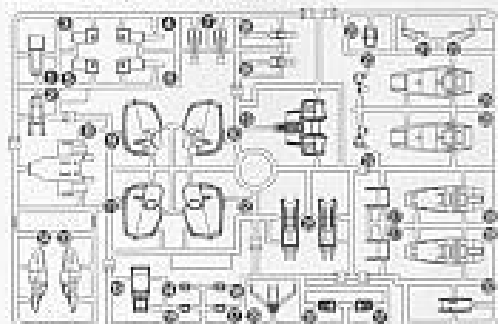
・どちらかを選んで取り付ける



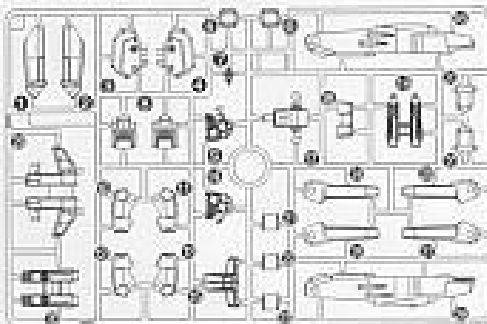
・反対側も同じように動かします

パーツリスト

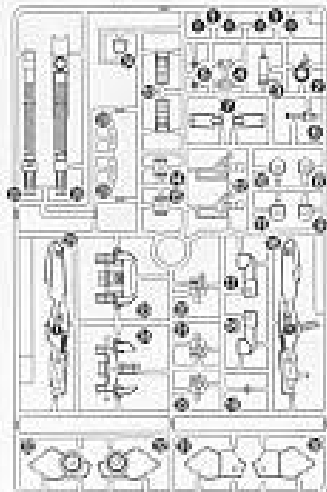
Aパーツ (スチロール樹脂: PS)



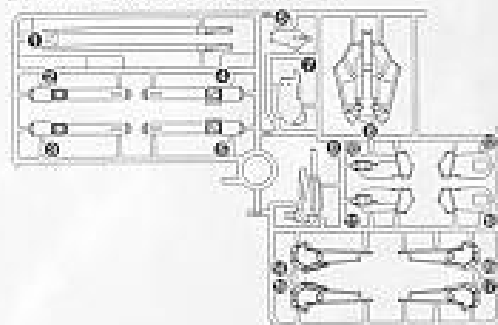
Bパーツ (スチロール樹脂: PS)



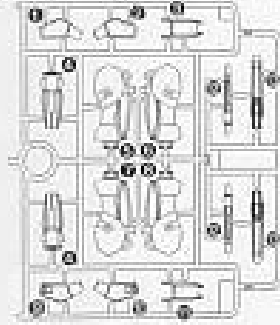
Cパーツ (スチロール樹脂: PS)



Dパーツ (スチロール樹脂: PS)



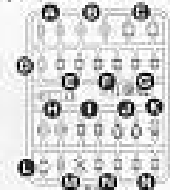
Eパーツ (スチロール樹脂: PS)



(P.C-15) (2枚)
(ポリエチレン: PE)



(P.C-123プラス)
(ポリエチレン: PE)



- シール.....1
- マーキングシール.....1

《お買い上げのお客様へ》

部品をこわしたり、なくした時は「部品注文カード」に必要な部品の記号・番号・数量をはっきり書いて切り取り、郵便局で定額小為替をお買い求めいただき、封書（裏面に必ず、お客様のお名前、年齢、ご住所を明記してください。）にて下記までお申し込みください。代金は、部品代（1個40円×個数）+郵送料（120円）です。お申し込み書は無記入（白紙）で同封してください。なお、部品の形状・重量で郵送料に過不足が生じることがあります。部品発送の際に120円を超える時は不足分を請求、120円以下の時には残額をお返しいたします。もし部品に不良品がございましたら、その部品を切り取り、商品名を書いて、下記まで封書にてお送りください。良品と交換させていただきます。

■申し込み先 (株)バンダイ静岡相談センター
〒424-8735 静岡県清水市西久保305 TEL0543-65-5315

For Japanese use only.

部品注文カード 0104020-1800

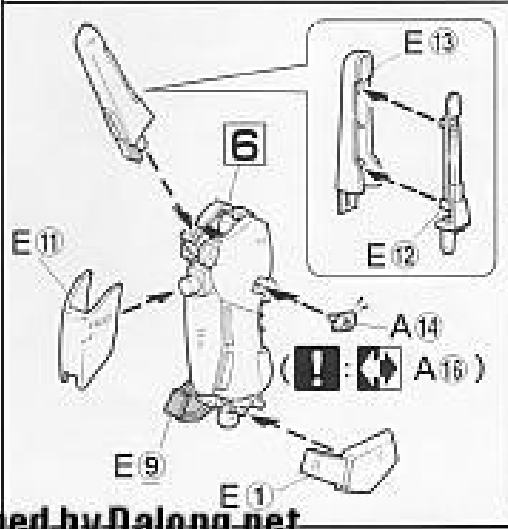
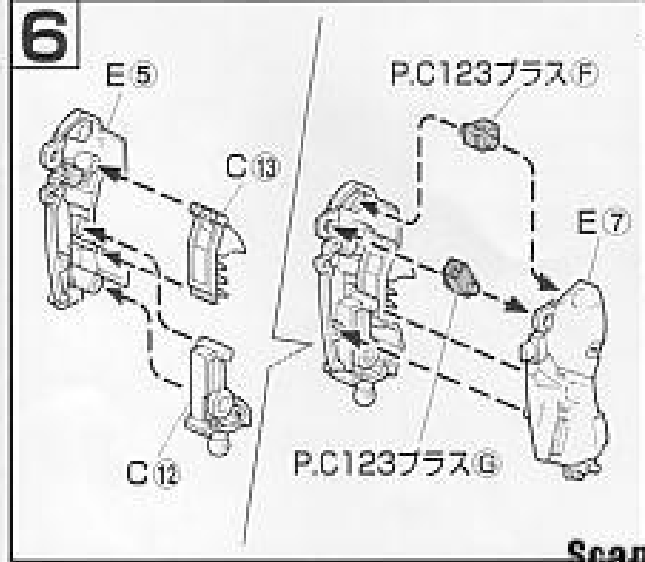
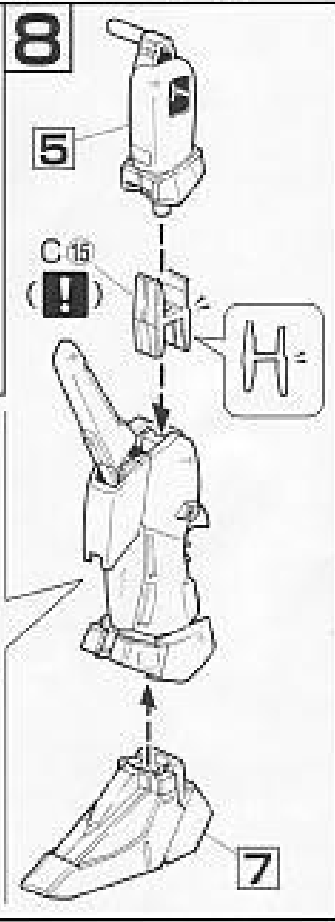
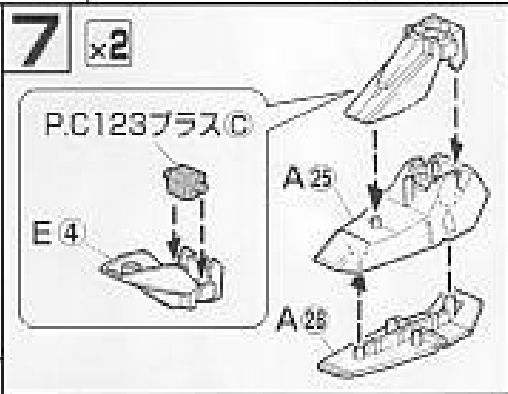
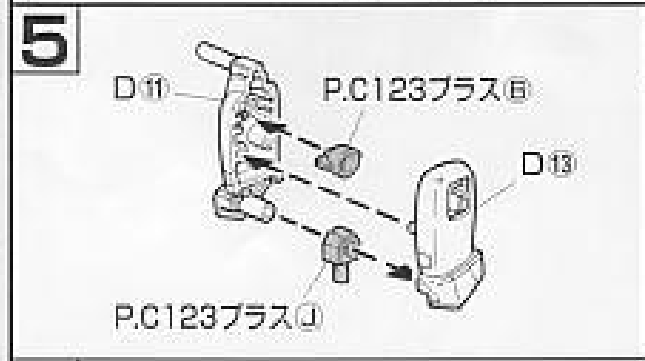
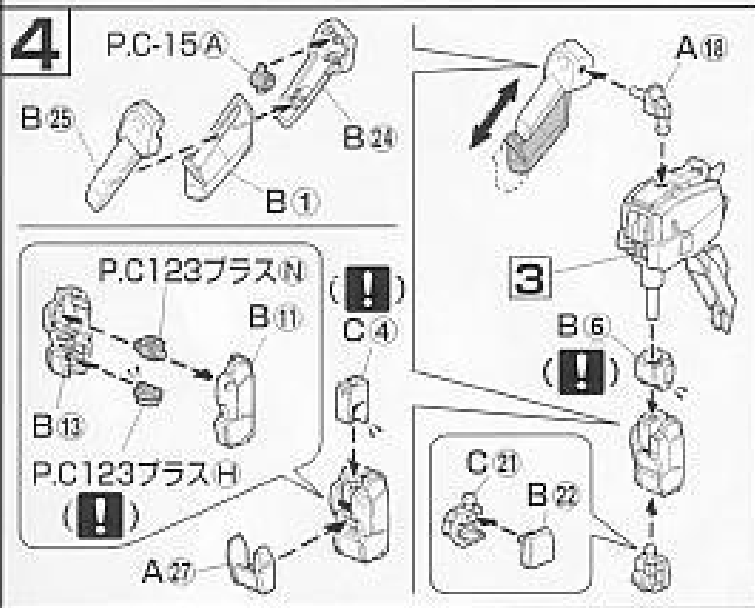
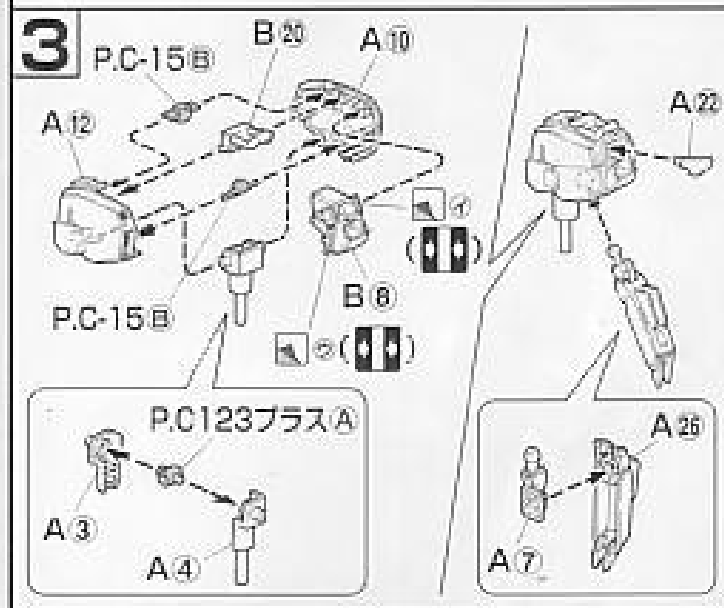
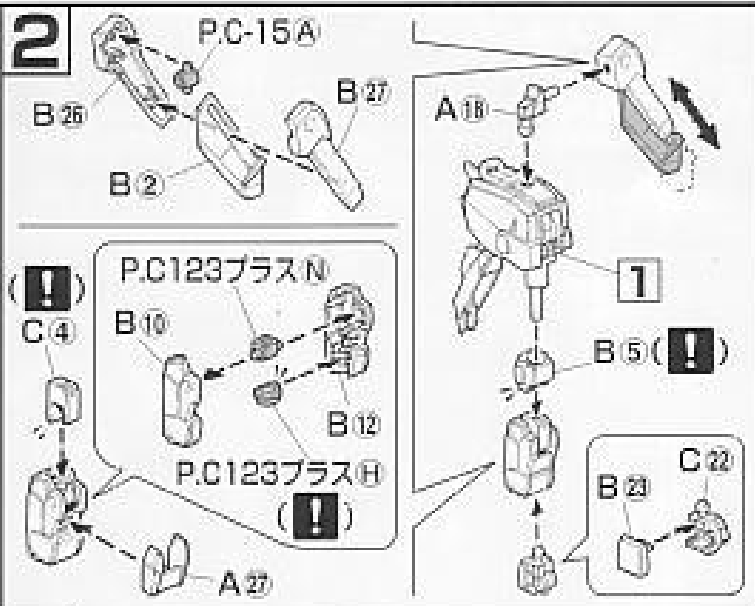
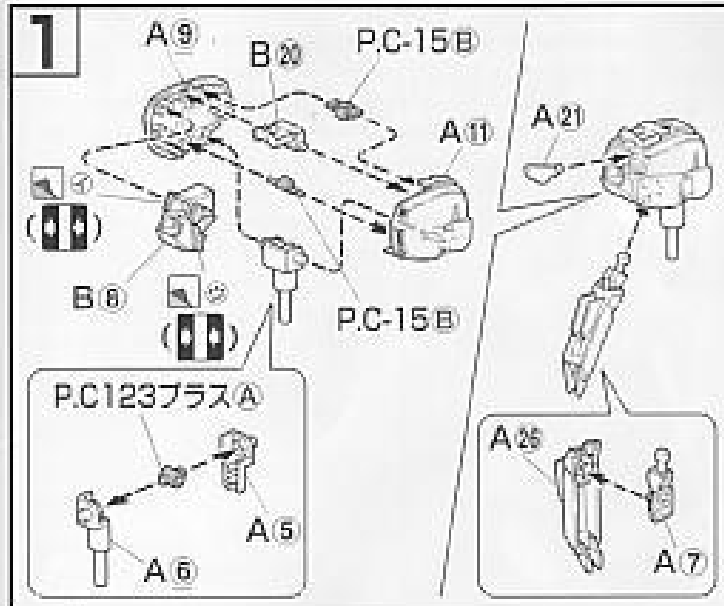
1/144SCALE HGUC
MSA-0011 Sガンダム

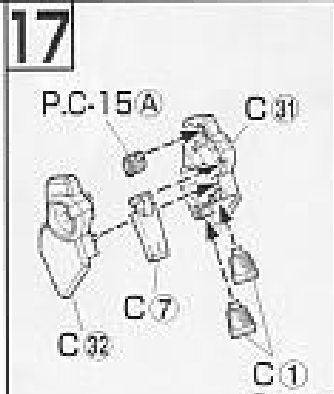
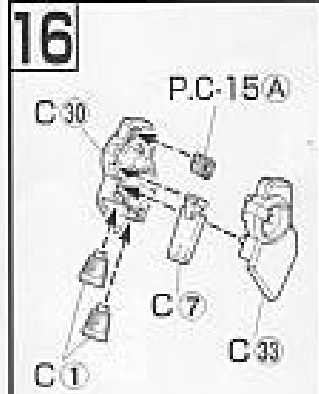
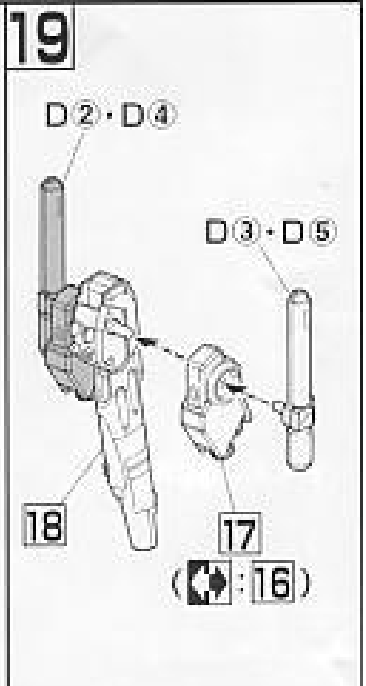
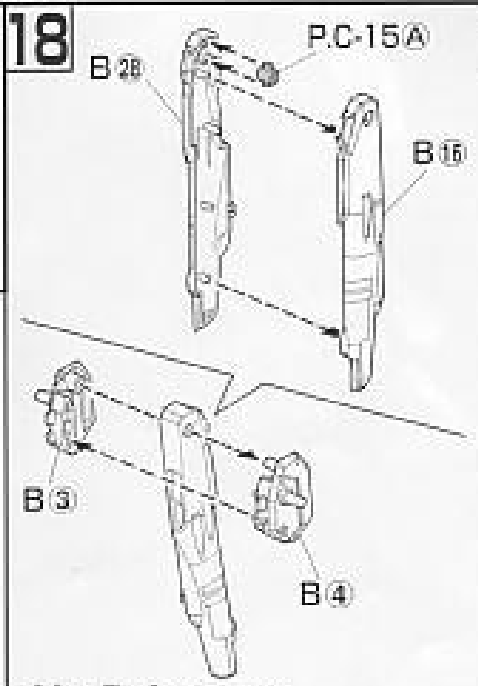
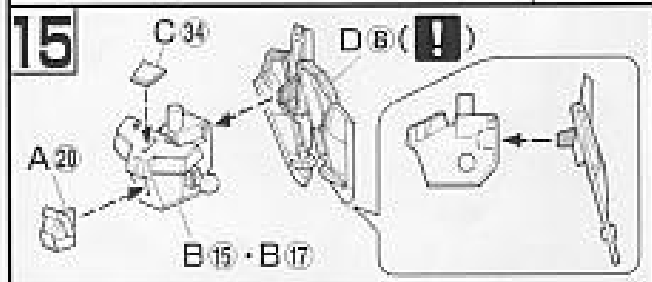
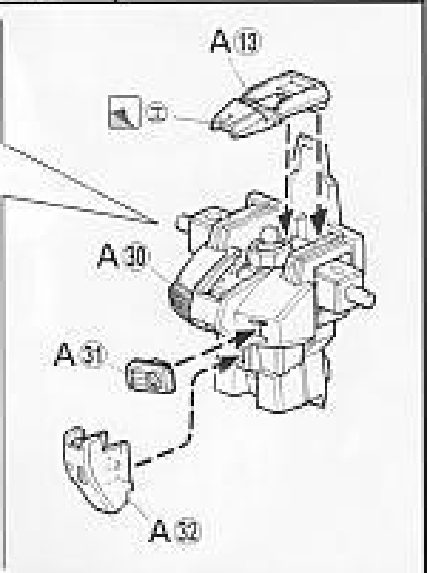
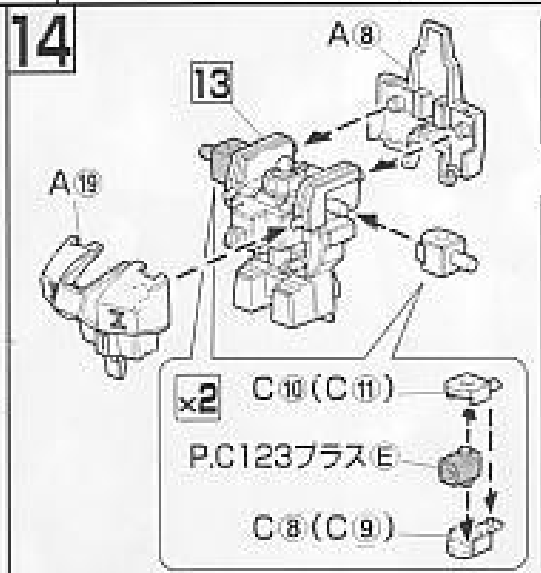
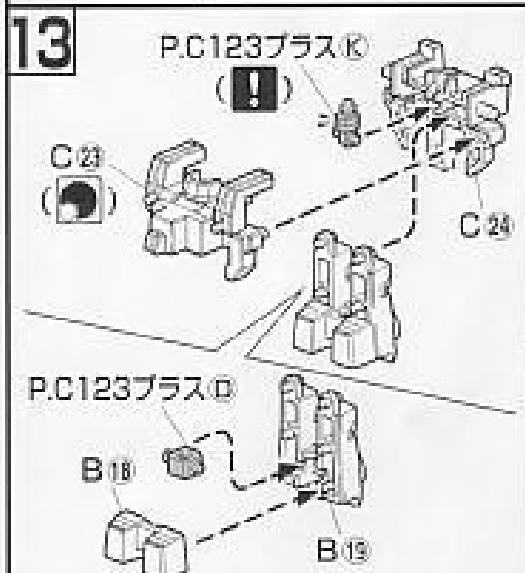
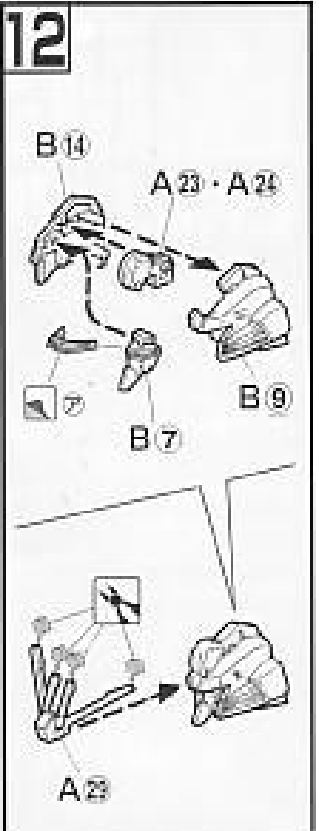
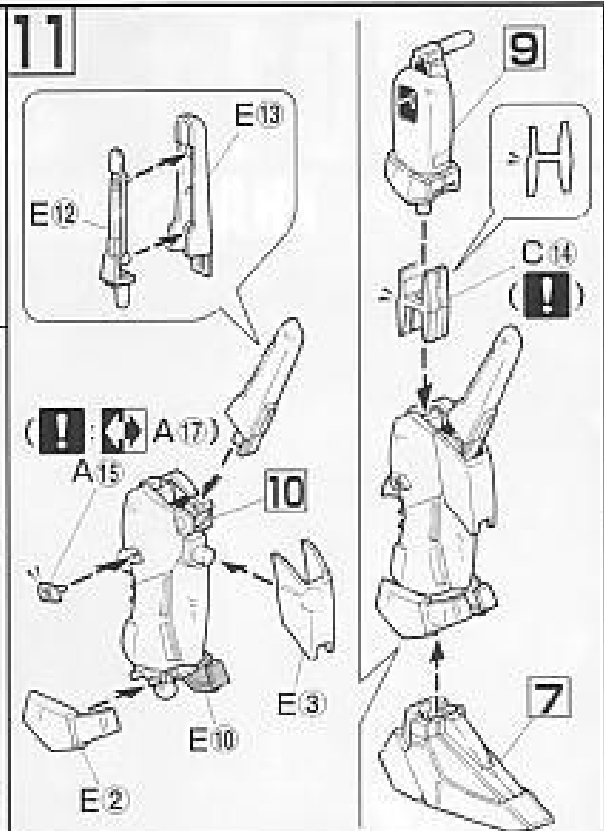
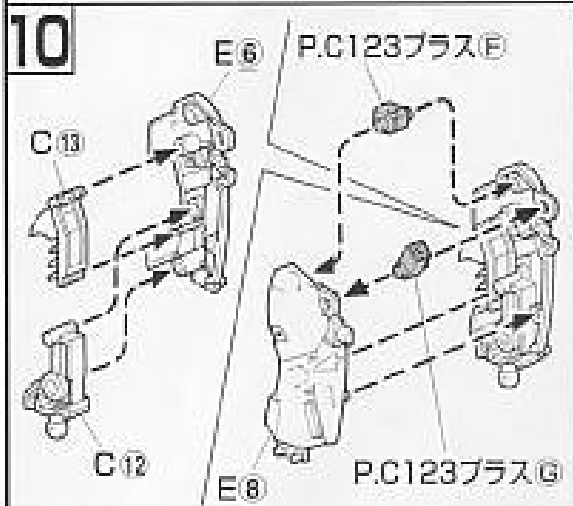
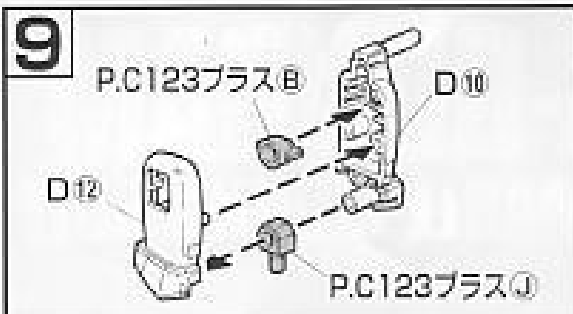
必要な部品の記号・番号・数量をかく

●注文された理由(○で囲む) (こわした/なくした)

日中で連絡可能な電話番号

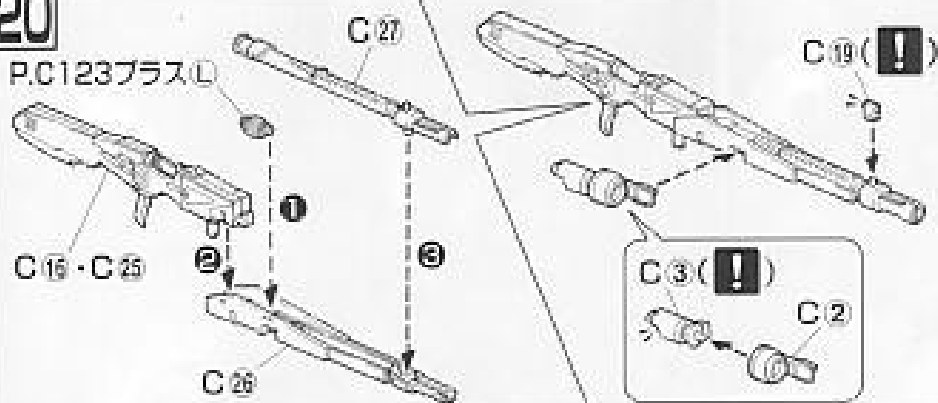
() 01.09





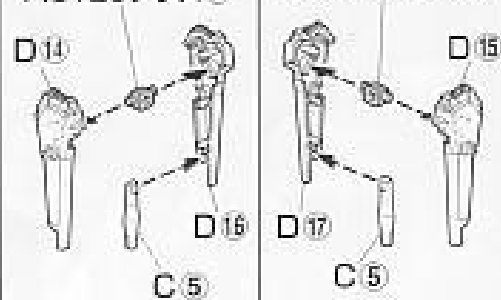
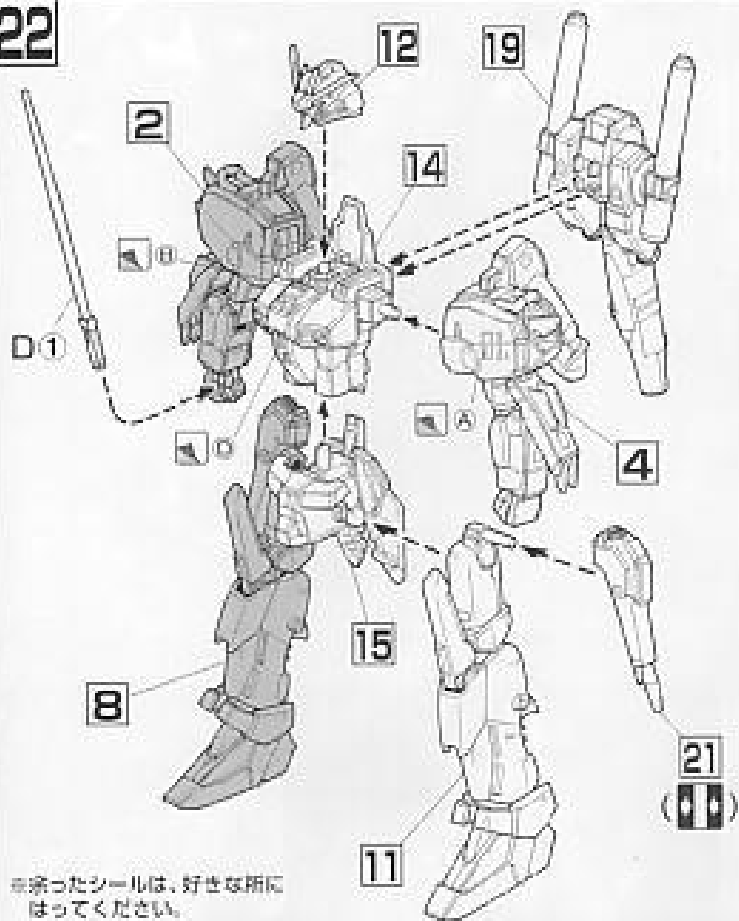
20

P.C123プラスL

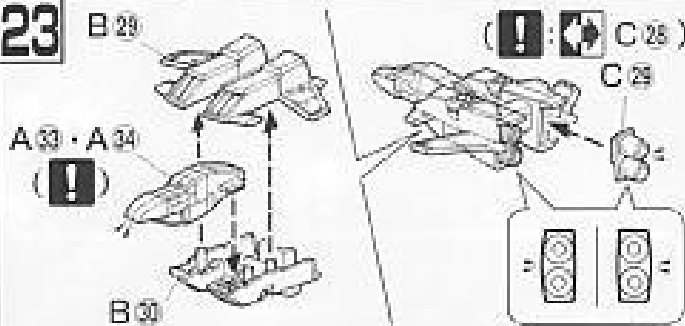
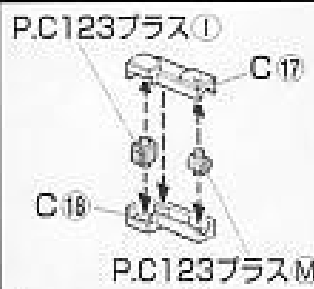
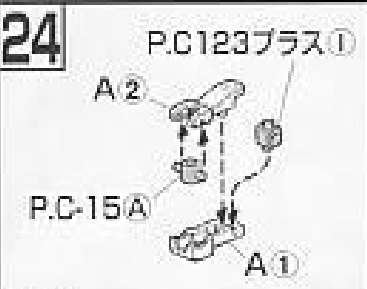
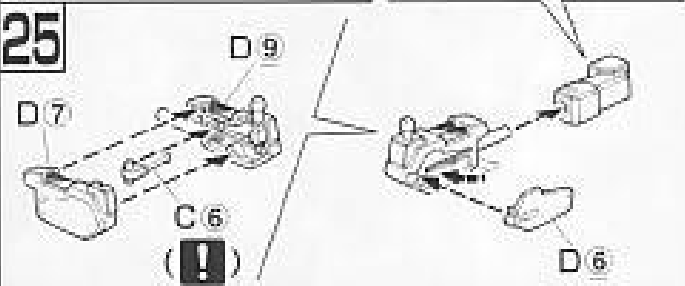
**21**

P.C123プラスN

P.C123プラスN

**22**

※余ったシールは、好きな所にはってください。

23**24****25****26**