

© 創通エージェンシー・サンライズ

Illustrated by SHIINO MASANORI

RGM-79 'GM'

E.F.S.F. MASS PRODUCTIVE MOBILE SUIT



MODEL NUMBER : RGM-79 TOTAL HEIGHT : 18.0m WEIGHT : 41.2t TOTAL WEIGHT : 58.8t
GENERATOR OUT PUT : 1250kw THRUSTER GENERAL OUT PUT : 55500kw
MATERIAL : TITANIUM ALLOY
ARMAMENTS : BEAM SPRAY GUN BEAM SABER 60mmVULCAN



HG
UNIVERSALCENTURY

**BAN
DAI**

BANDAI 2001 MADE IN JAPAN

※この商品には、ジムが1体入っています。

※パッケージの写真・イラストと商品とは多少異なりますのでご了承ください。

■ RGM-79 'GM'

E.F.S.F. MASS PRODUCTIVE MOBILE SUIT

© 2001 BANDAI ENTERTAINMENT INC.

MODEL NUMBER : RGM-79

TOTAL HEIGHT : 18.0m

WEIGHT : 41.2t

TOTAL WEIGHT : 53.8t

GENERATOR OUT PUT : 1250kw

THRUSTER GENERAL OUT PUT : 55500kg

MATERIAL : TITANIUM ALLOY

ARMAMENTS : BEAM SPRAY GUN

BEAM SABER

60mmVULCAN



1/144 SCALE

HG
UNIVERSAL CENTURY

BANDAI 2001 MADE IN JAPAN

scanned by Dalong.net

0101787

**BAN
DAI**

RGM-79 "GM"

U.C.0079年10月、RGM-79ジムの本格的な量産が開始された。それらは、RX-78の基本構造に基づいて再設計され、脚部やマニピュレーターなどの構造は、モニタリング装置やオプションの機動装置などを除き、ほぼそのままのスペックで建造された。ただし、いわゆる“万能型”ではなく“余分な”装備をオミットするというコンセプトに基づいていた。つまり、投入する環境をあらかじめ選択することで、一方の装備は不要となる。その分、機体の軽量化とプロペラントの増加が可能となる。この構造は巧妙にシステム化され、基本的にはコア・ブロックと同等の中核ブロックを換装すること

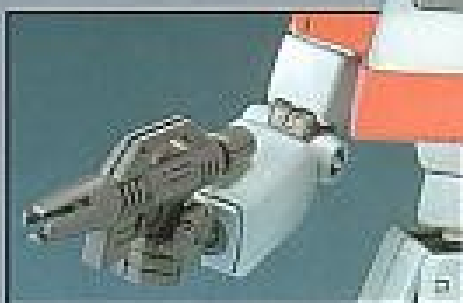


バックパック

前に“ランドセル”とも呼ばれる背部構造は、メインスラスターやサブジェネレーター、サーキットなどのほか、ビーム・サーベルのタキシングユニットで構成されている。

SPEC

型式番号：RGM-79
全高：18.0m
本体重量：41.2t
全備重量：58.9t
ジェネレーター出力：1250kw
スラスター総推力：55500kg
装甲材質：チタニウム系合金
武装：ビーム・スプレーガン
ビーム・サーベル
80mmバルカン砲



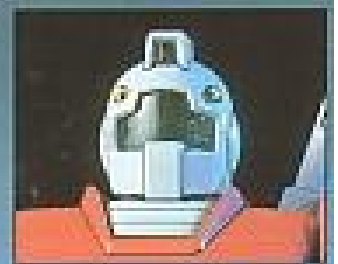
▲ビーム・スプレーガン RX-78のビーム・ライフルに比べて射撃は短いものの、近距離では十分な効果を発揮する。標準兵装としたことが、何よりの威力であった。ただし、戦争末期は特に副ビーム処理が施されている機体も多く、近接戦闘を余儀なくされるケースも多かったとされている。

で、投入環境を選択できるようになっていたのである。実際、そのブロックを除いた機体部品の共有率は九割以上とされ、ひとつの生産ラインで地上用と宇宙用の機体を生産することも可能であったという。そして、ジャブローにおける第一次生産機として、地上用の機体が42機生産され、

初期の部隊編成に使用された。続いて機部に設計変更が施された後、およそ6ヶ月（同年12月以降に撤回されたキャリフォルニアベースなどを含む）を生産拠点として、いわゆる第二次量産機が、終戦までに288機生産されていると言われている。ちなみに、開発系統的に“RX-78を継ぎしない”機体も数種開発、あるいは先行量産されており、いわゆる“ジム”と呼ばれる機体の生産、平均スペック、投入時期や評価などを著しく混乱させている。問題なのは、それらを含めるまでもなく、一年戦争時に生産された「連邦軍製MS」の実際の総生産数自体、全くもって不明瞭であることだろう。

メインカメラ

コクピットハッチ



ヘッドユニット

RGM-78の頭部は“ガンダム”の構造を継承しているが、センサー類の集合体であることには変わりはない。基本構造はほぼ同等で、光学カメラがデュアル構成されるシステムも搭載されているほか、各種のデバイスやセンサー類は、機能を維持したまま小型化され、さらに高密度で実装されており、生産性の向上に寄与している。

レッグユニット

▼ビーム・サーベル RGM-79は、標準するビーム・サーベルは、基本的にRX-78のものと同じ性能を持ち、基本装備数が1本であることから判るように、攻撃に関する信頼性はかなり高かったようだ。

▶シールド

連邦製のMSに標準装備される防盾装備。近年よりも衝撃吸収／拡散を目的としている。防盾直前のプレキシビリティをさらに向上させるため、マウントフロッパーやスライドハンドルなどが改良されている。





協力：ホビージャパン

RGM-79 ジム

ジムは、TVシリーズ「機動戦士ガンダム」および映画版「機動戦士ガンダムⅡ 哀の戦士編」「機動戦士ガンダムⅢ 暁の彗星」に登場した地球連邦軍の量産型MSである。U.C.0079年11月30日、連邦軍の総司令部が国を構成するジャブローが襲撃された。起死回生を狙う公国軍が、突撃隊の投入を前に、秘密部隊による破壊工作を展開したのだ。公国軍潜入部隊を真っ先に発見したのは、ホワイトベースに身を寄せる難民の「お秀ピちゃんたち」こと、カツ、レツ、キッカの3人であった。彼らは、ホワイトベースから奪取される事を知り、基地の託児所から逃げ出したのである。行くあてもなく広い倉庫にたどり着いた3人は、そこに見つけたMSを見上げる。「あっ、ガンダム!」「でもちょっと違うぞ?」「ひゃっ、何か動いた!?」その人影こそ、ジャブローに逃げ込んだ公国軍の工作員だった! ……そんな、小さな防衛隊の大活躍をよそに、公国軍は間もなくジャブロー一降下作戦を展開した。勇州、連邦軍が誇る量産型MS「ジム」が迎撃に向かう……!!

■RGM-79 GM (ジム) デザインワークス (コンセプトデザイン：カトキハジメ)

RGM-79 GM (Zimm)



「ジム」のリニューアルデザインにおいては、関節をはじめとする各部の大胆かつフレキシブルな可動と、連邦製量産型モビルスーツとしてのシンプルかつ合理的なプロポーション、及びディテールの再現が重点的なポイントと言える。

Illustration work
Drawn by SHINO MASANORI
CG Work by FURUKAWA TAKAYUKI

ビーム・サーベル



アクションポーズ



ビーム・スプレーガン



リアビュー



COLOR GUIDE

※よりリアルに仕上げたい場合は、下の基本色をこまかくください。

※塗料には、より現実味【水性塗料】のご使用をおすすめします。

●このキットを、よりリアルに塗装したい方は、ダンゼ産業より発売のガンダムカラー（HG「ジム」用、その他カラーセット）をお使いください。

●本体等：

- ホワイト (80%)
- インディゴブルー (5%)
- ナイトナグリーン (5%)
- ※または、ガンダムカラー ホワイト7

●関節部、武器等：

- ニューラルグレー (70%)
- エッドナイトブルー (20%)
- トネーブルー (10%)
- ※または、ガンダムカラー グレー18

●肩甲等：

- シャインレッド (80%)
- モンザレッド (20%)
- オレンジ (10%)
- ※または、ガンダムカラー レッド5

●ビーム・サーベル(ビーム線)：

- 蛍光ピンク (100%)

●胸部インテーク等：

- イエロー (95%)
- オレンジイエロー (5%)
- ※または、ガンダムカラー イエロー1

●ビーム・サーベル(グリップ)、

- シールド：

- ホワイト (100%)

△ 注 意

必ずお読みください

- とがった部品がありますので、5才未満のお子様には絶対に与えないでください。
- 小さな部品があります。口の中には絶対に入れないでください。窒息などの危険があります。

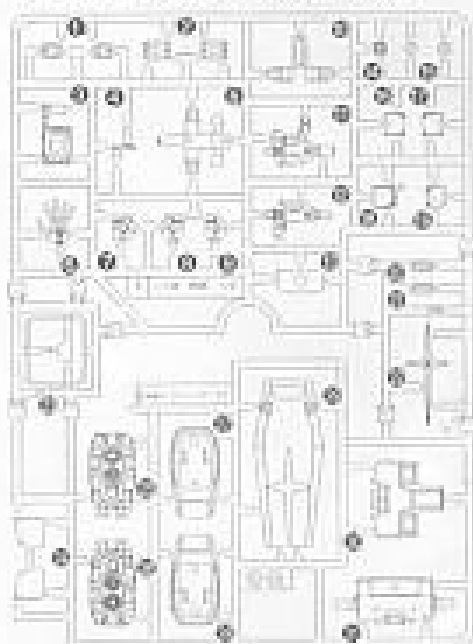
(組み立てる時の注意)

- 組み立てる前に説明書をよく読みましょう。
- 部品は番号を確かめ、ニッパーなどできれいに切り取りましょう。切り取った後のクズは捨ててください。
- 部品の中には、やむをえず、とがった所があるものもありますが、気をつけて組み立ててください。
- 塗装にはより安全な「水性塗料」のご使用をおすすめします。

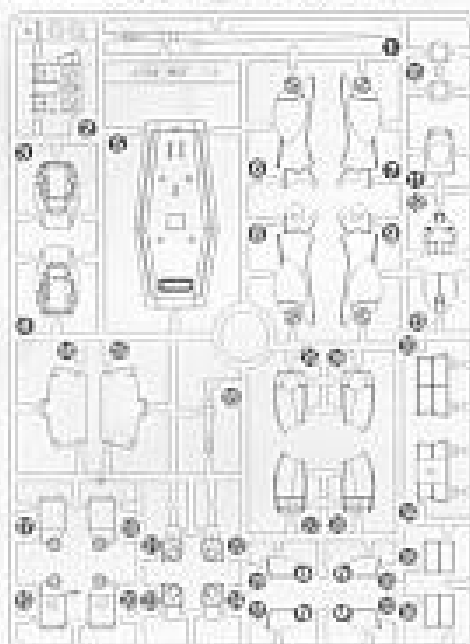
						
・剪断するところの線	・シールの番号	・カードの番号	・反対側に取り付けるパーツ	・両側に同じパーツを取り付ける	・内側に注意して取り付ける	・ビスが鋭い尖りに注意
						
・切り取るところ	・部品と数値の照合を行います	・先に組み立てます	・後に組み立てます	・数値に合わせて回転させます	・どちらからでも取り付ける	・反対側も同じように動かします

パーツリスト

Aパーツ (スチロール樹脂: PS)



Bパーツ (スチロール樹脂: PS)



(PC-123プラス)
(ポリエチレン: PE)



●シール.....1

(お買い上げのお客様へ)

部品をこわしたり、なくした時は「部品注文カード」に必要な部品の記号／番号／数量をはっきり書いて切り取り、郵便局で定額小あき書をお買い求めいただき、封書（裏面に必ず、お客様のお名前、年齢、ご住所を明記してください。）にて下記までお申し込みください。代金は、部品代（1個40円×個数）＋郵送料（120円）です。お替金は無記入（白紙）で同封してください。なお、部品の形状・重量で郵送料に過不足が生じることがあります。部品発送の際に120円を超える時は不足分を請求、120円以下の際には増額をお返しいたします。もし部品に不良品がございましたら、その部品を切り取り、商品名を書いて、下記まで封書にてお送りください。良品と交換させていただきます。

■申し込み先 (株)バンダイ静岡相談センター
〒424-8735 静岡県清水市西久保305 TEL0543-65-6315

For Japanese use only.

部品注文カード 0101787-700

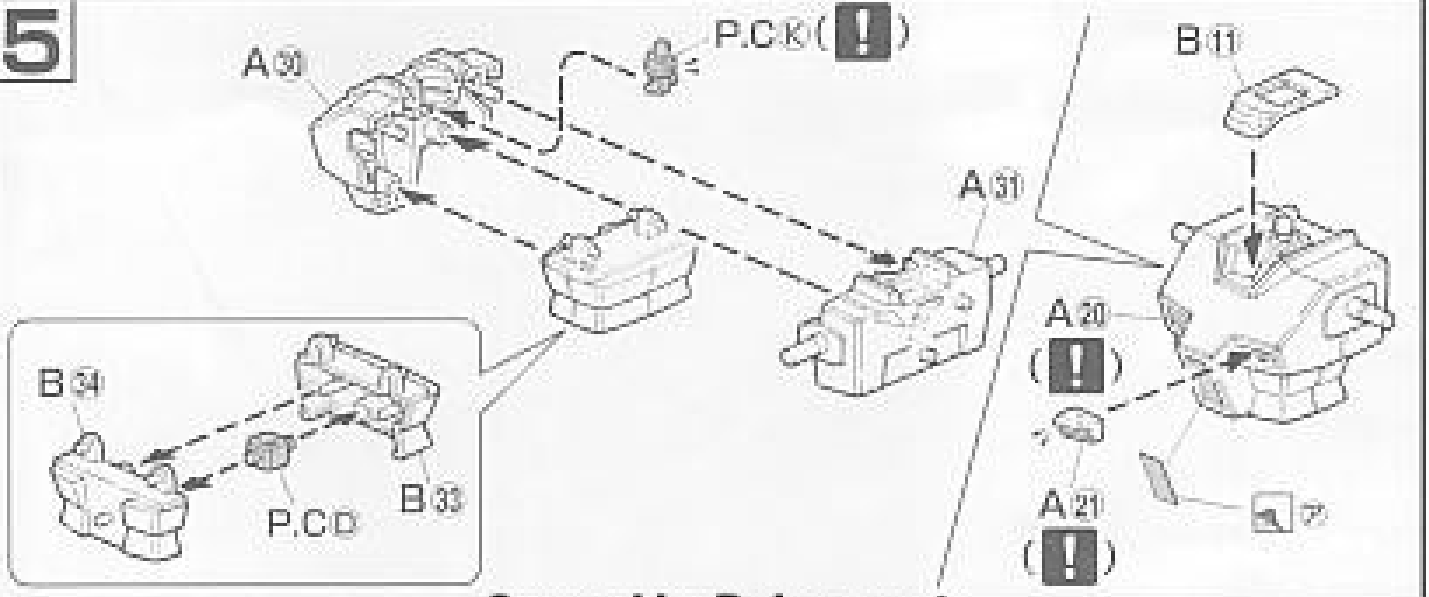
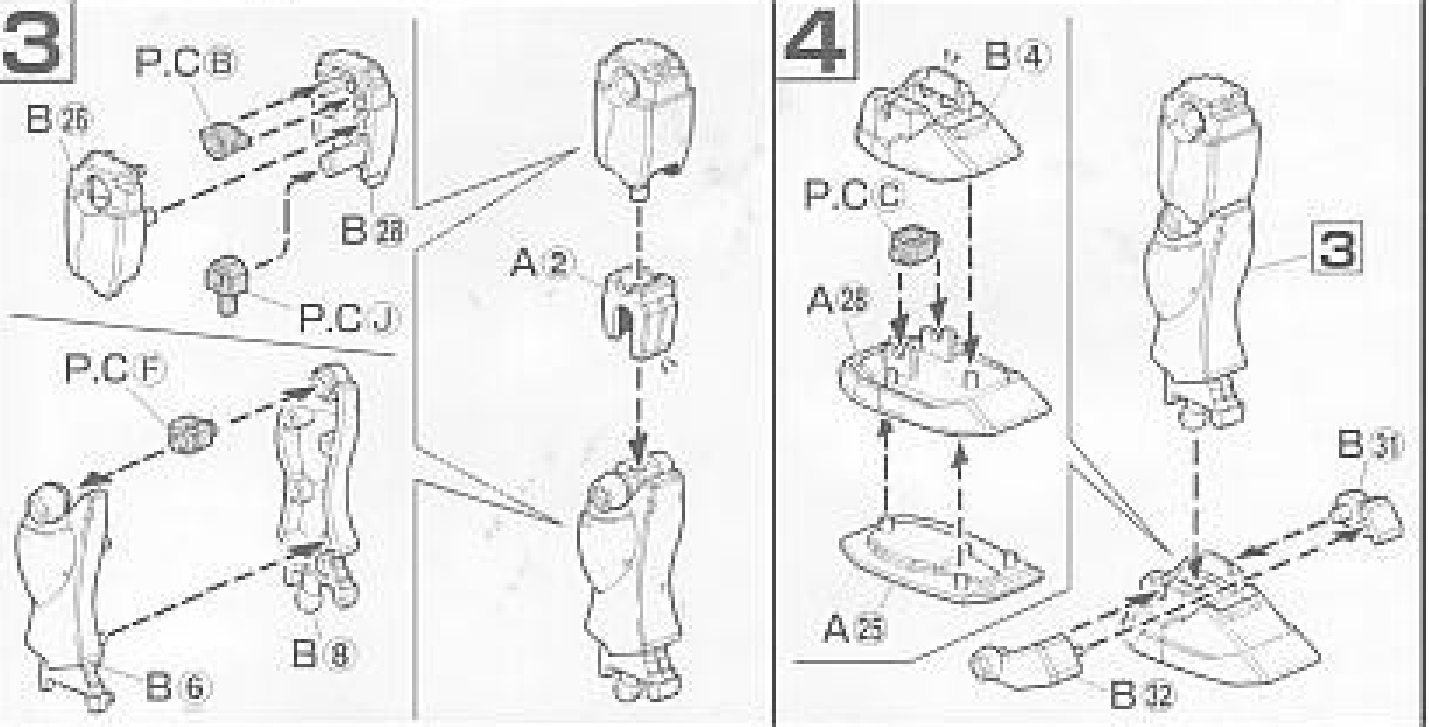
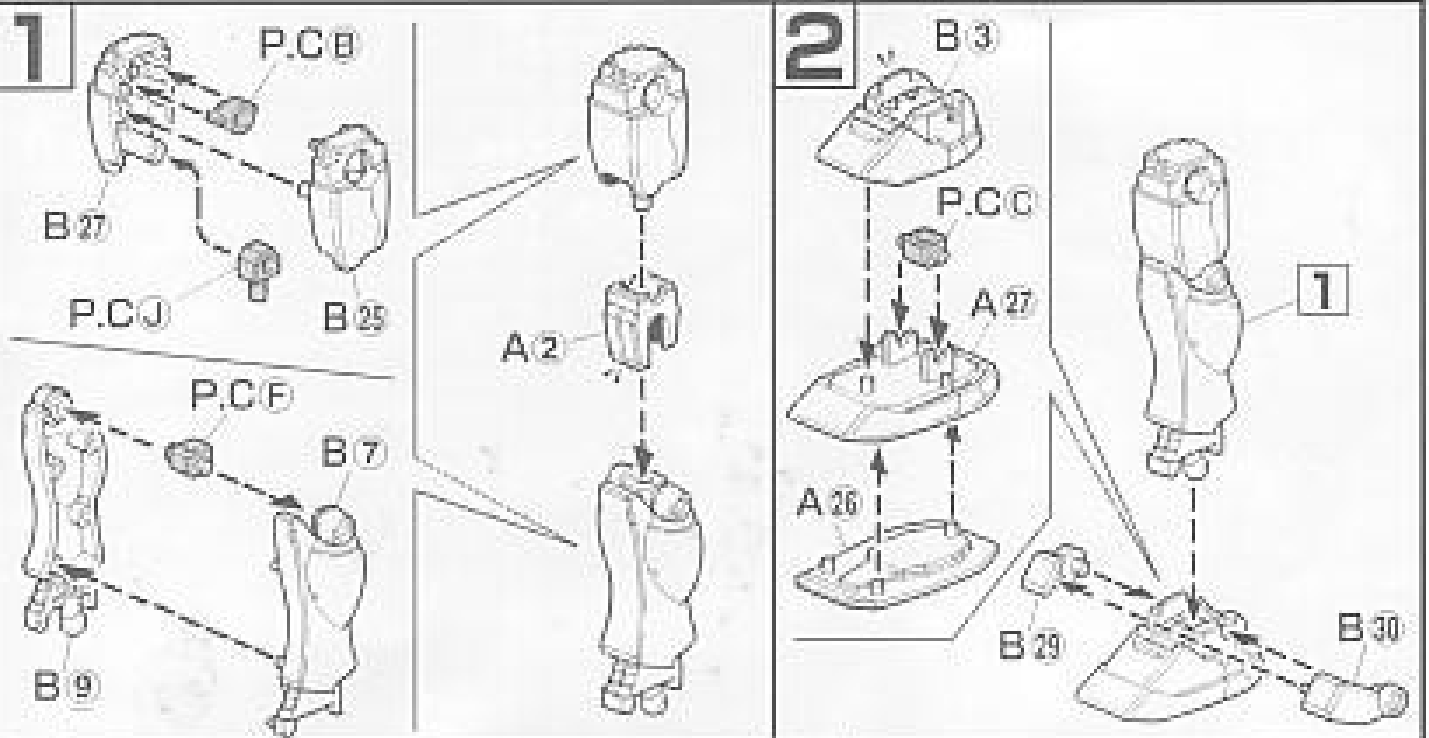
1/144 SCALE HG.UC
RGM-79 ジム

必要な部品の記号・番号・数量をかく

●は文された理由(○で囲む) (こわした/なくした)

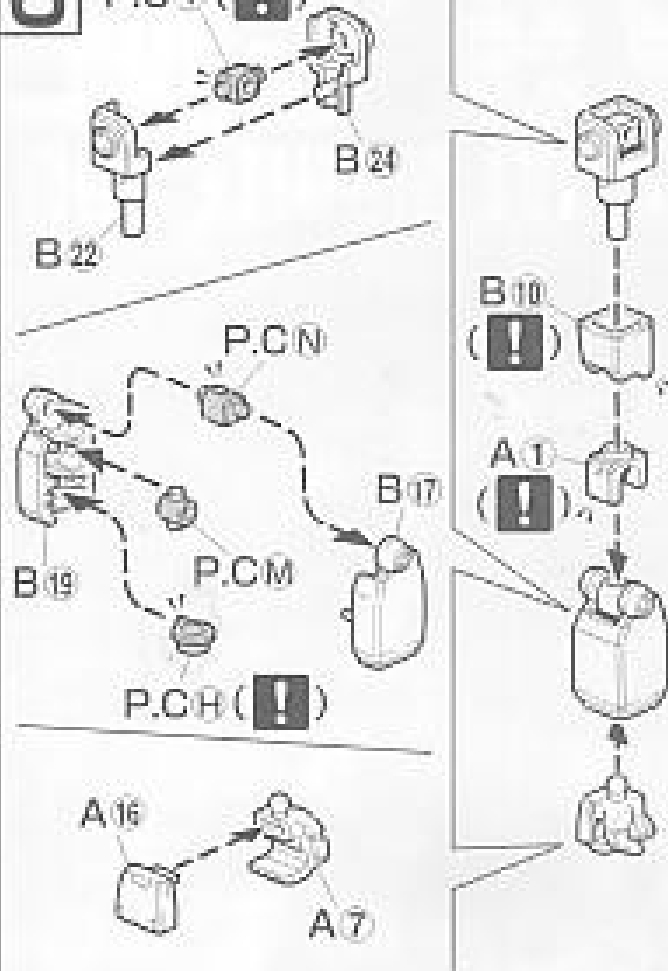
日中ご連絡可能な電話番号

(-) 01 04



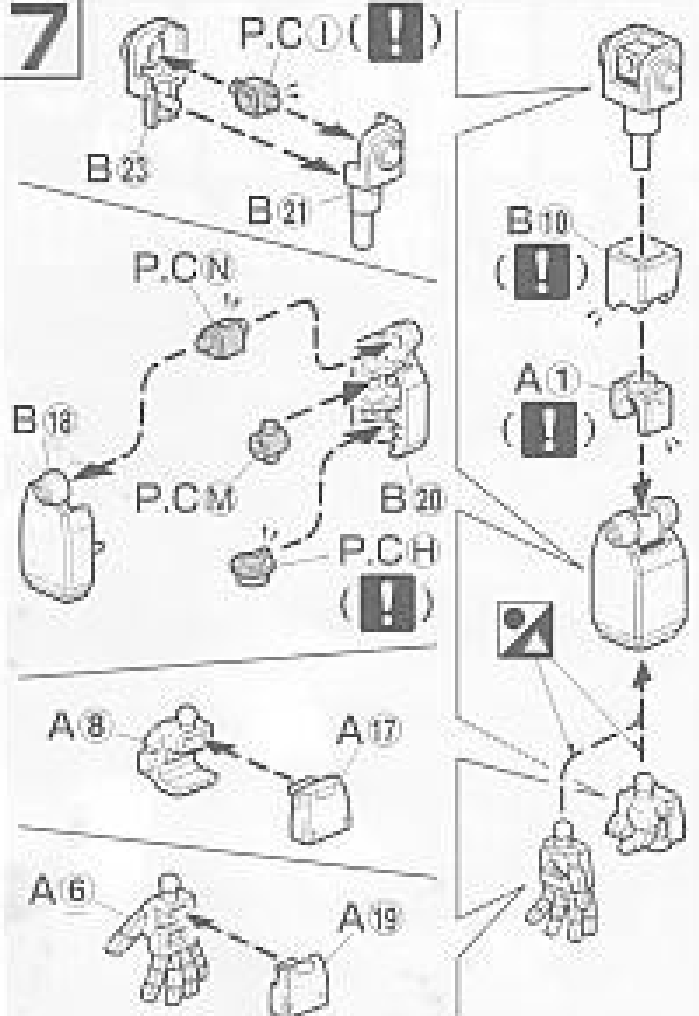
6

P.C.D (!)



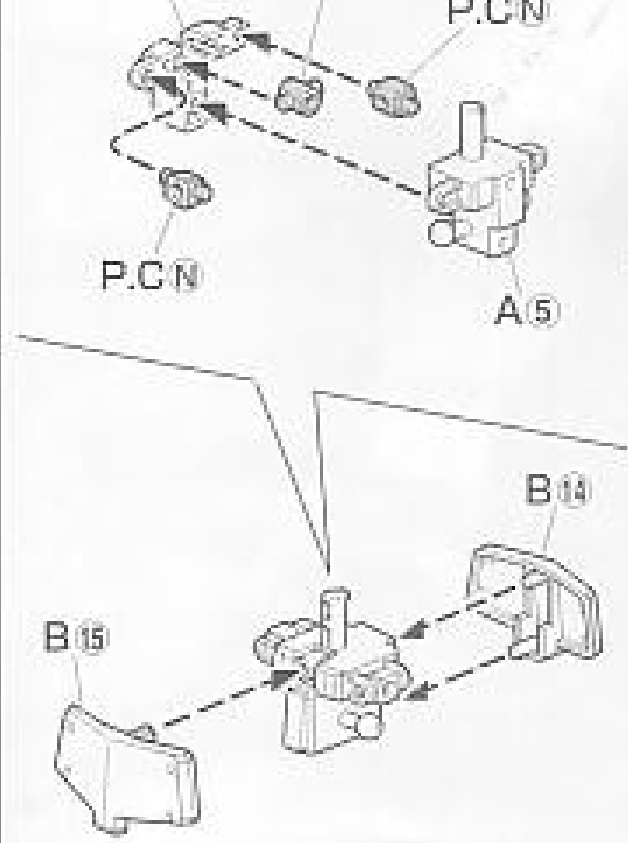
7

P.C.D (!)



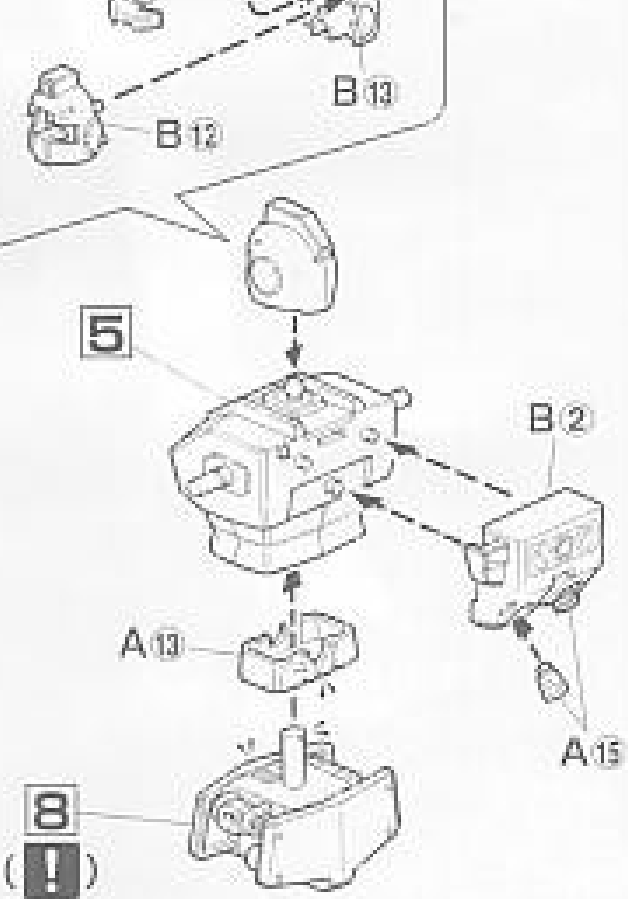
8

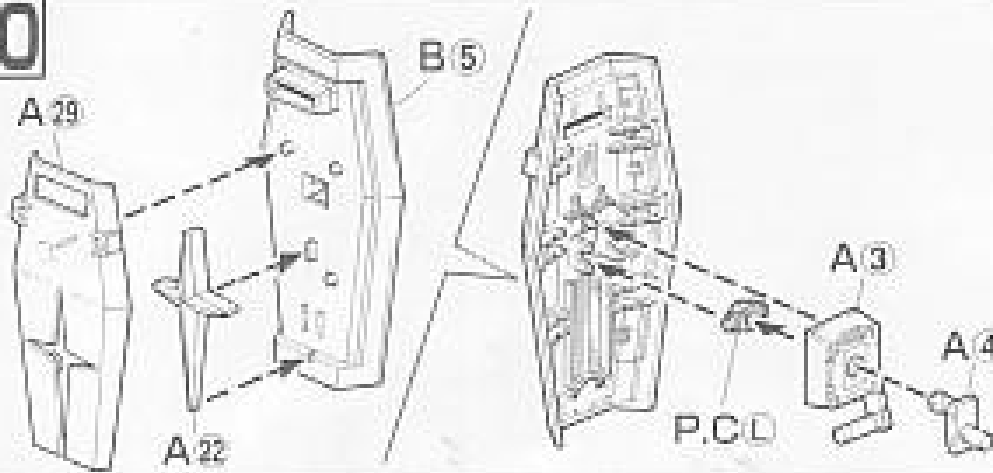
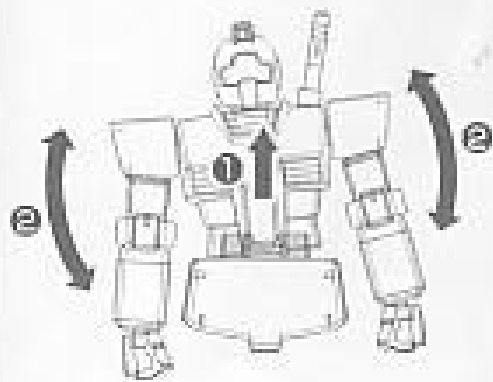
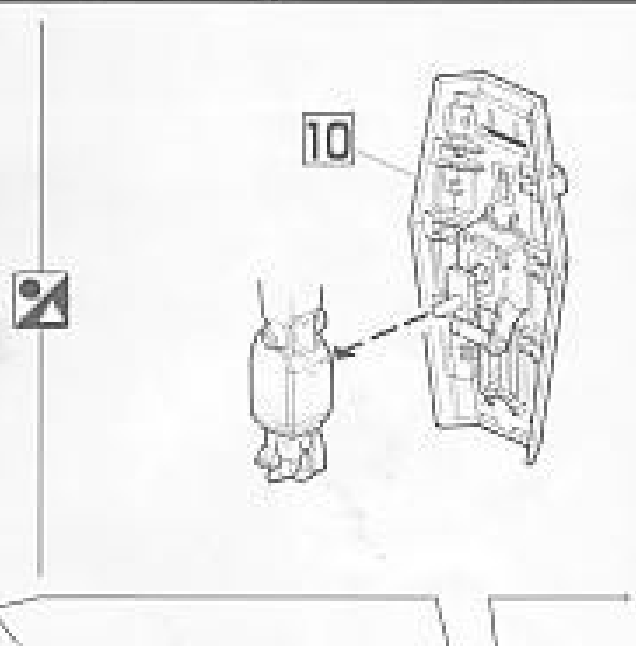
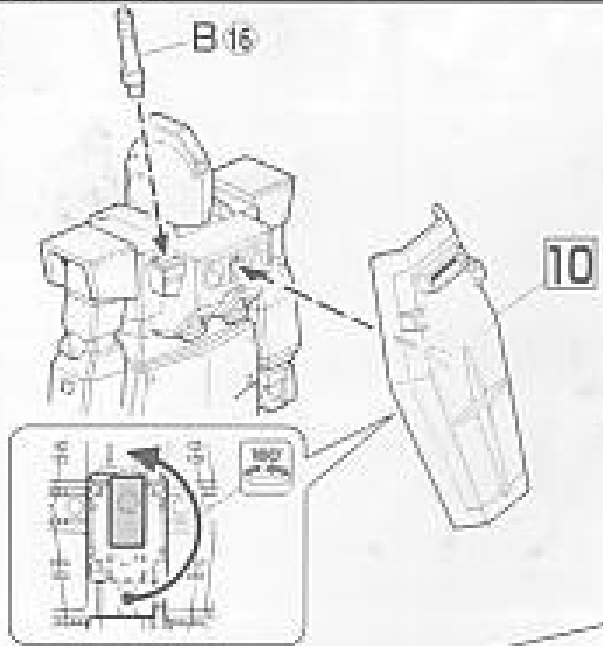
A10 P.C.A P.C.N



9

A23 B13



10**11****12****11**