

©創通エージェンシー・サンライズ

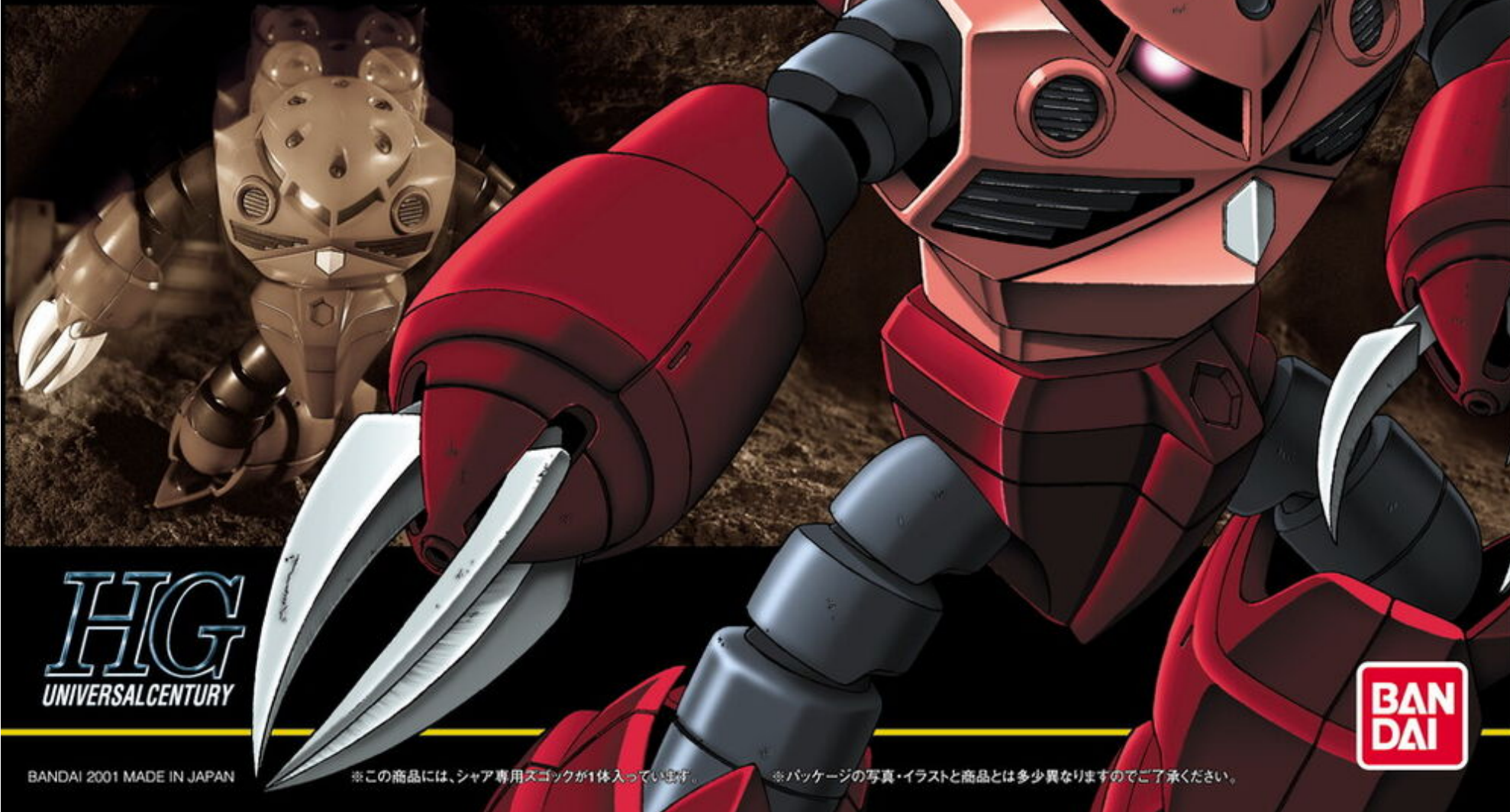
Illustrated by MASANORI SHINO

# MSM-07S 'Z'GOKU

## PRINCIPALITY OF ZEON CHAR'S CUSTOM TYPE



MODEL NUMBER : MSM-07S TOTAL HEIGHT : 18.4m WEIGHT : 65.1t TOTAL WEIGHT : 96.4t  
GENERATOR OUT PUT : 2480kw THRUSTER GENERAL OUT PUT : 83000kg  
MAX SPEED : 103kt MATERIAL : SUPER HIGH TENSION STEEL  
ARMAMENTS : CLAW ARM MEGA-PARTICLE GUN 240mmROCKET



HG  
UNIVERSALCENTURY



BANDAI 2001 MADE IN JAPAN

※この商品には、シャア専用ズゴックが1体入っています。

※パッケージの写真・イラストと商品とは多少異なりますのでご了承ください。

# MSM-07S 'Z'GOK'

PRINCIPALITY OF ZEON CHAR'S CUSTOM TYPE AMPHIBIOUS MOBILE SUIT

© 2001 エンジェルシー・サンライズ

MODEL NUMBER : MSM-07S

TOTAL HEIGHT : 18.4m

WEIGHT : 65 t

TOTAL WEIGHT : 98.4t

GENERATOR OUT PUT : 2480kw

THRUSTER GENERAL OUT PUT :  
63000kg

MAX SPEED : 103kt

MATERIAL :  
SUPER HIGH TENSION STEEL

ARMAMENTS : CLAW ARM

MEGA-PARTICLE GUN

240mm ROCKET



1/144 SCALE

**HG**  
UNIVERSAL CENTURY

BANDAI 2001 MADE IN JAPAN

071005

Scanned by Dalong.net

0100568

**BAN  
DAI**

## MSM-07S "Z'GOK"

公団軍における水陸両用MSの開発は、宇宙世紀0078年2月の「地球機攻作戦」の決定を持って着手された。06系の機体を改修したMS-06Mザク・マリタイプは、耐圧や装甲形状などの問題から実験に堪え得るものではなかったため、根本的にアプローチを変えることとなった。そして、MSMというカテゴリーが生まれ、06MはMSM-01と改称され水陸両用機のテストヘッドとなった。「ズゴック」は、MSM-03ゴッグなどの機体の実験データをもとに、第二期開発計画に基づいて開発された機体で、

一年戦争における水陸両用MSの中でも屈指の名機とされる。中でもSタイプには、潤りすべりの部材が使用され、ジェネレーターの慣らしやフレームのマッチングなど、スペックには表れない工程上の配慮がなされており、対MS戦などにおいても、パイロットによっては白兵専用機並の戦果を上げたと言われている。公団軍が開発した水陸両用MSは、水冷構造などを取り入れた新たな冷却システムが開発されたことによって、標準的な機体と比べ、単純計算で2~3倍のジェネレーター出力を持っている。ビーム兵器の搭載も比較的早期に達成され、ゴッグと比較して稼働時間

も大幅に延長されている。ズゴック初号機の完成は、アッガイなどの特殊用途の機体に遅ればしたものの、その分完成度の高い機体となっており、特に「シャア専用機」としても知られるS型には、更なる高性能機の開発を指標とするデバイスが試験的に搭載されている場合が多く、「赤い」機体でなくとも、古往に誇るたる戦果を上げたと言われる。



モノアイカメラ

### 推進装置

基本的には機体背面に取り付けられたインテークから取り入れた海水を高圧で噴出するハイドロジェット及びロケット、またはウォータージェットによって航行し、これらのはほとんどは陸上では高機動スラスターとしても機能する。

メガ粒子砲

インテーク

クロー

### SPEC

型式番号：MSM-07S

頭頂高：18.4m

本体重量：65.1t

全備重量：95.4t

ジェネレーター出力：2480kw

スラスター総推力：83000kg

最高速度：103kt

装甲材質：超電張力鋼

武装：メガ粒子砲

クローアーム

240mmロケット弾

### コクピットハッチ

ズゴックやアッガイなどのコクピットハッチは、耳障り減らと強度なシーリングシステムを兼ねた構造となっている。

### フレキシブル・ベロウズ・リム

公団軍の水陸両用MSに特徴的な装備。通常のMSと違い、自由度の高い複数の関節で構成されている。機種によっては伸縮し、より機敏な航行形態をとれるものもあった。



▲頭部ミサイルハッチ 水中発射も可能なミサイルを射出する。発射機はある程度の圧力でもきたようだが、耐圧深度はそれほど深くはなかった。基本的には上陸、あるいは浮上した上で射撃する。

▼クロー スゴックの近接戦闘用の武装。機体背面の関節からオプション武装の飛行が容易であったため新鋭武装の代替案として採用されたが、実験においては非常に有効に機能した。関節機構を使ってマニピュレーター並の作業をこなす熟練パイロットもいたらしい。

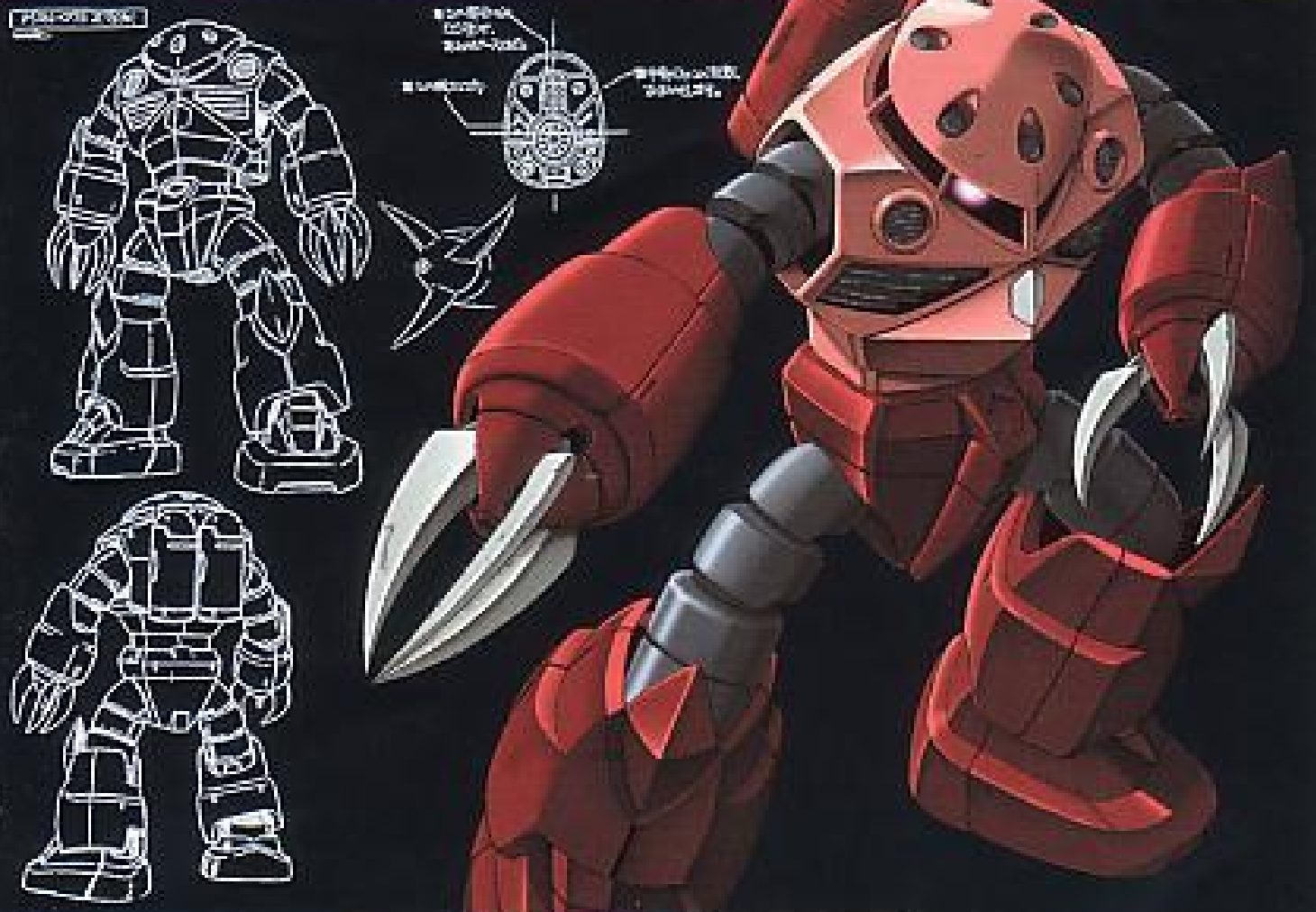


▲メガ粒子砲 熱伝反作用の冷却に水冷構造を初めて採用したゴッグは、メガ粒子砲をボディ部分に設置していたが、ズゴックは胴部に設置することで、扱い格手を飛躍的に向上させている。

### MSM-078 シャア専用ズゴック

シャア専用ズゴックは、TVシリーズ「機動戦士ガンダム」および映画版「機動戦士ガンダムⅡ 哀戦士編」に登場したジオン公国軍の水陸両用MSである。U.C.0079年11月30日、公国軍によって紀元生のジャブロー攻略戦が敢行された。折しも連邦軍総司令部本陣ジャブローには、大改修を兼ねた整備のためホワイトベースが停泊中であった。敵機侵入の際に、ガンダムを駆り遊撃に出るアムロの眼前で、両紅のズゴックがジムを貫く。「赤い機体!? …ザクじゃないけど!」一瞬の攻防。「さらにできるようになったな、……ガンダム!」そこに、暗殺者であるマテルダが手がけたホワイトベースを守るため、技術大尉のウッディがホバー機ファンファンで割って入る。「元敵ではない!!」モノアイを破壊されたシャアは、吐き捨てるようにホバー機をなぎ払う。そして……!!!

### ■MSM-078 Z'GOK (シャア専用ズゴック) デザインワークス (コンセプトデザイン：カトキハジメ)



「シャア専用ズゴック」のリニューアルデザインにおいては、全身のプロポーションや各ギミックの再現をはじめ、バックパックや足裏における水中用装置をイメージさせるディテールの追求、そしてデザインを損ねる事なく特徴的な手足の多関節や関節ブロックをフレキシブルに可動させられる事が重点的なポイントと言える。

Illustration work  
Drawn by MASANORI SHINO  
CG Work by TAKAYUKI FURUKAWA

アクションポーズ



水中巡航態勢



メガ粒子砲発射態勢



リアビュー



## COLOR GUIDE

※よりリアルに仕上げたい場合は、下の基本色をご確認ください。

※塗装には、より安全な「水性塗料」のご使用をおすすめします。

●このキットを、よりリアルに塗装したければ、ガンダムカラーより発売のガンダムカラー（PBショップ専用セット）用、その他カラーセットをお使いください。

●本体：

■ シャインレッド (70%)  
+ ホワイト (30%)  
+ イエロー (少量)  
※または、ガンダムカラー  
ピンク2

●腕、スネ、バックパック等：

■ レッド (80%)  
+ ブラック (20%)  
※または、ガンダムカラー  
レッド2

●足裏部、ダクト：

■ ミッドナイトブルー (100%)  
+ ホワイト (少量)  
※または、ガンダムカラー  
ファントムグレー

●頭頂ミサイル部：

■ ニュートラルグレー (60%)  
+ ミディアムブルー (40%)  
+ レッド (少量)

●ツメ、コクピットハッチ：

■ ホワイト (100%)  
※または、ガンダムカラー  
ホワイト2

## ⚠ 注意

必ずお読みください

- とがった部品がありますので、8才未満のお子様には絶対に与えないでください。
- 小さな部品があります。口の中には絶対に入れないでください。窒息などの危険があります。

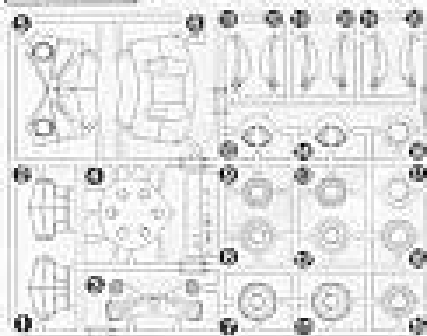
## (組み立てる時の注意)

- 組み立てる前に説明書をよく読みましょう。
- 部品は番号を確かめ、ニッパーなどできれいに切り取りましょう。切り取った後のクズは捨ててください。
- 部品の中には、やむをえず、とがった所があるものもありますが、気をつけて組み立ててください。
- 塗装にはより安全な「水性塗料」のご使用をおすすめします。

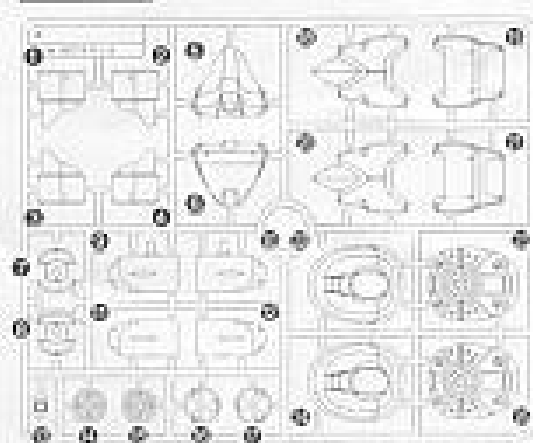
						
・切取するところの線	・シールの番号	・ブロームの番号	・反対側に取付けるパーツ	・両側に同じパーツを取付ける	・向きに注意して取付ける	・ビスが刺さる所に注意
						
・切り取るどころ	・部品を数倍の図倍作ります	・先に組み立てます	・後に組み立てます	・数値に合わせて回転させます	・どちらの向きを選んで取付ける	・反対側も同じように動かします

## パーツリスト

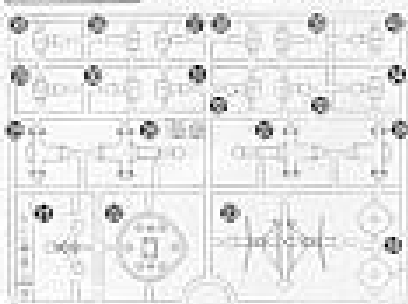
### A1パーツ (スチロール樹脂: PS)



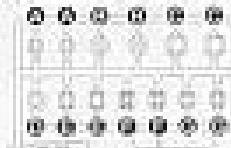
### Bパーツ (スチロール樹脂: PS)



### A2パーツ (ABS樹脂: ABS)



### (P.C-123) (ポリエチレン: PE)



●シール.....1

### (お買い上げのお客様へ)

部品をこわしたり、なくした時は「部品注文カード」に必要な部品の記号/番号/数量をはっきり書いて切り取り、郵便局で定額小為替をお買い求めいただき、封書(裏面に必ず、お客様のお名前、年齢、ご住所を明記してください。)にて下記までお申し込みください。代金は、部品代(1個40円×個数)+送料(120円)です。為替証書は無記入(白紙)で同封してください。なお、部品の形状・重量で送料に過不足が生じることがあります。部品発送の際に120円を超える時は不足分を請求、120円以下の時には送料をお返しいたします。もし部品に不良品がございましたら、その部品を切り取り、商品名を書いて、下記まで封書にてお送りください。良品と交換させていただきます。

■申し込み先 (株)バンダイ静岡相談センター  
〒424-6735 静岡県清水市西久保305 TEL0543-65-5315

### For Japanese use only.

**部品注文カード** 0100568-700

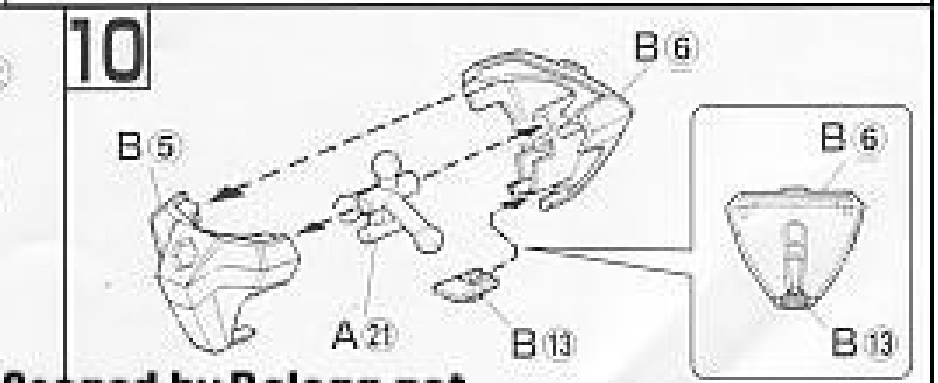
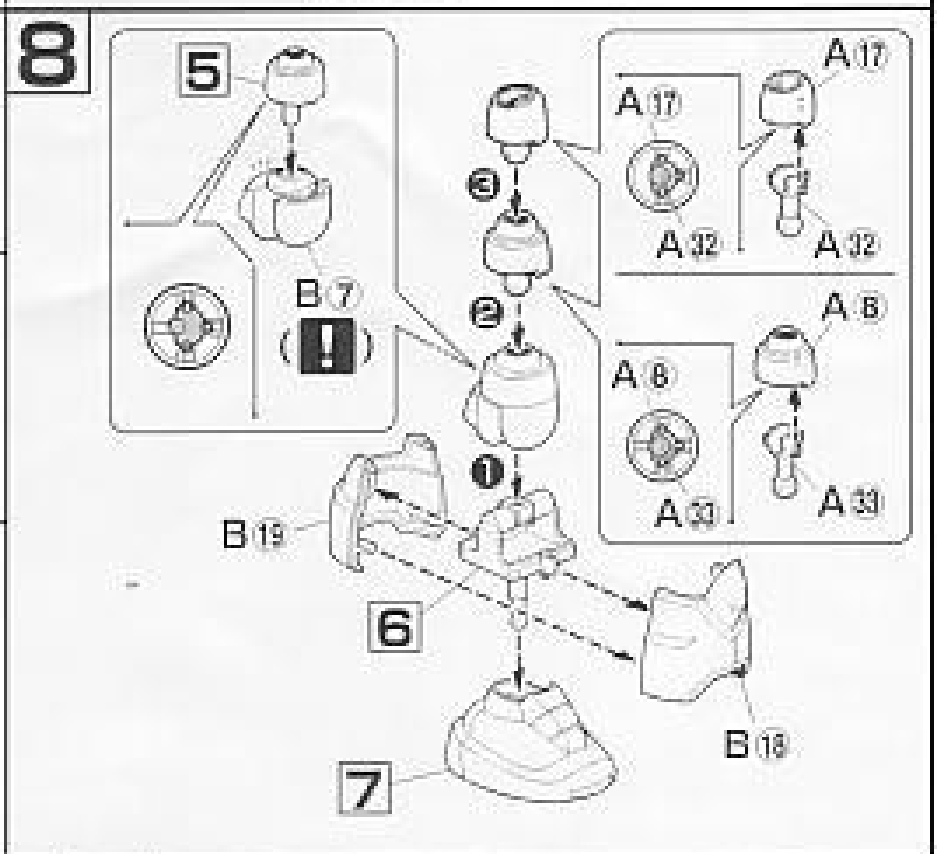
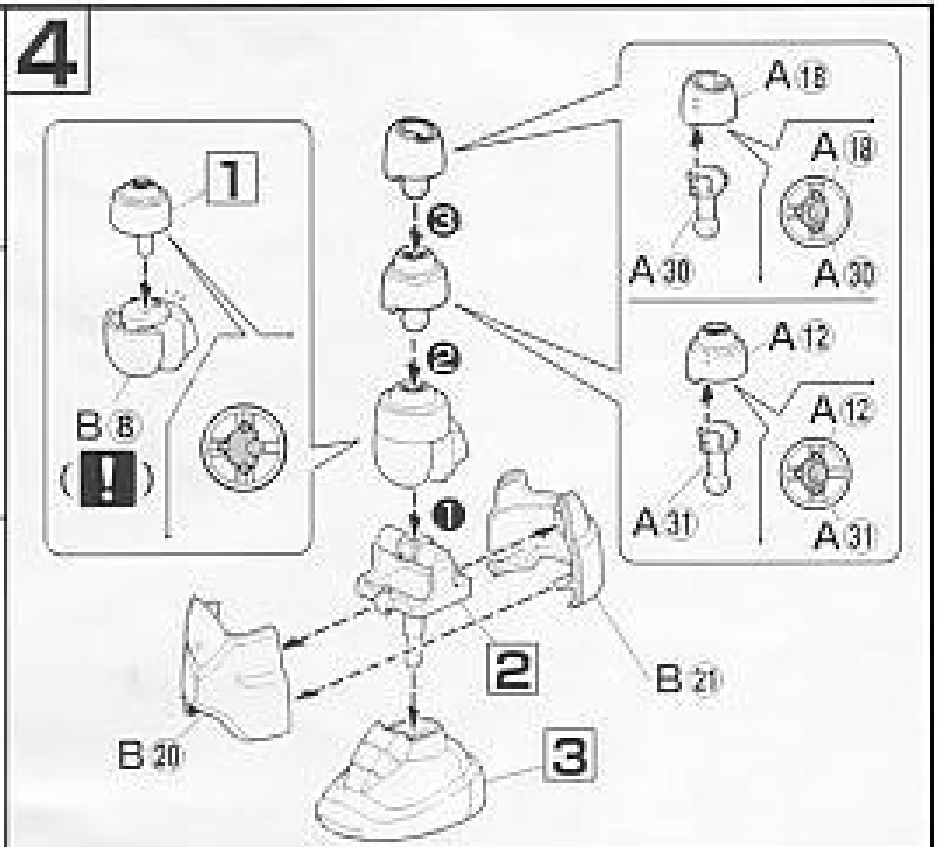
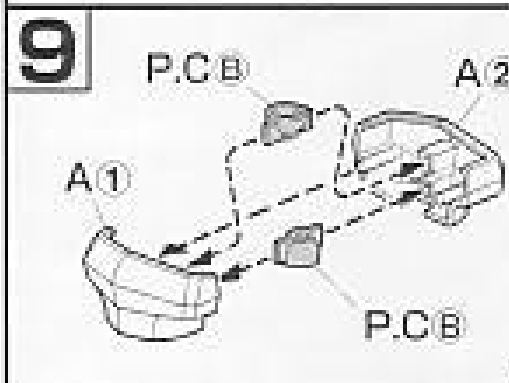
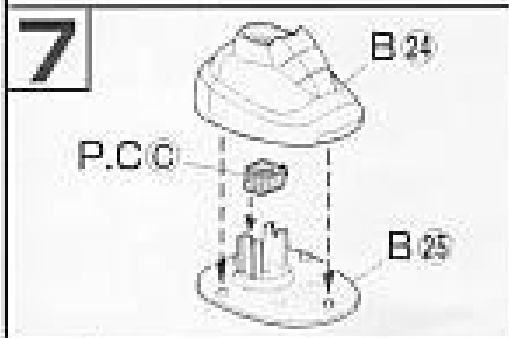
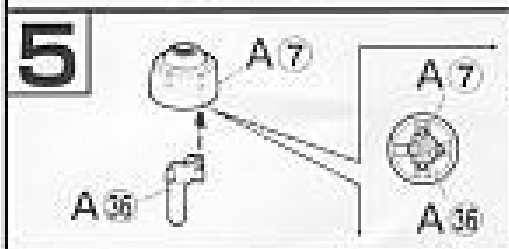
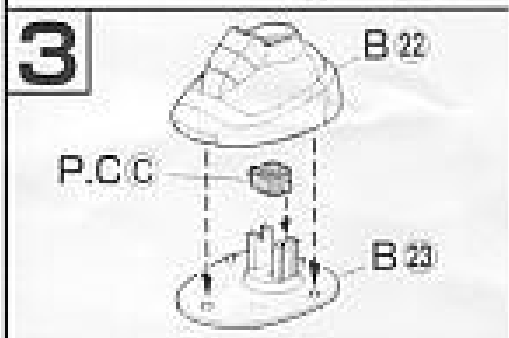
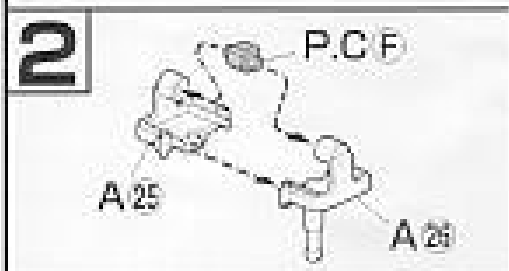
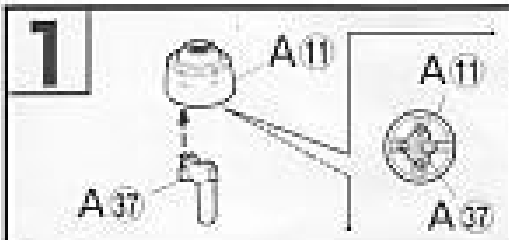
1/144SCALE HG  
MSM-07S シャア専用ズゴックの

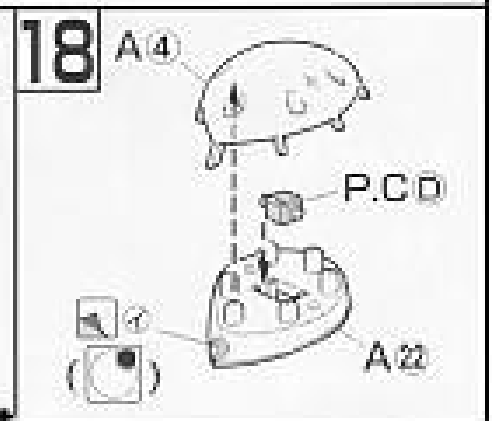
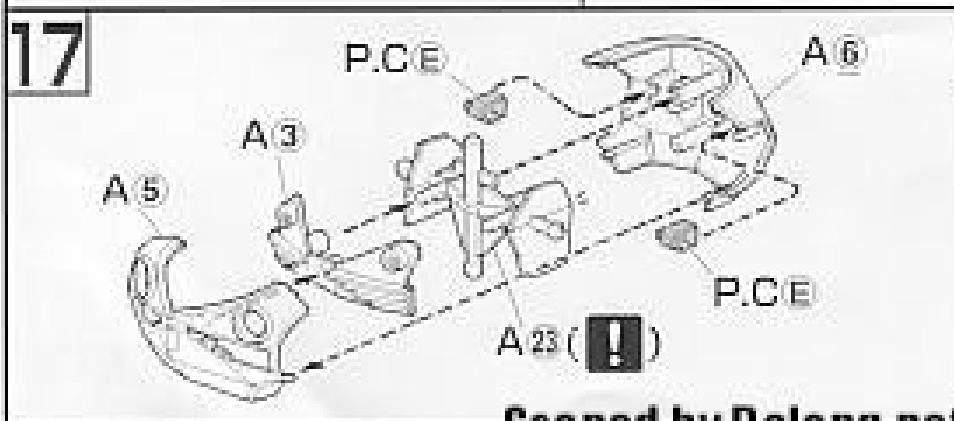
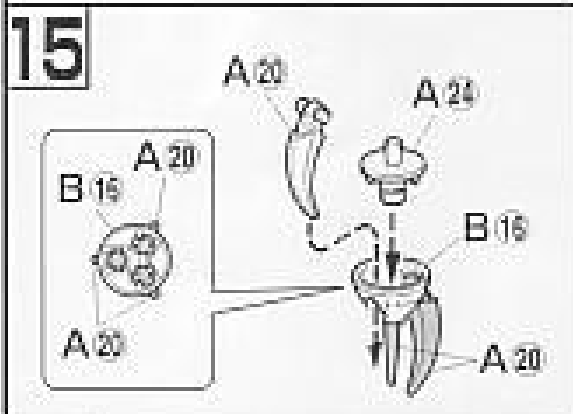
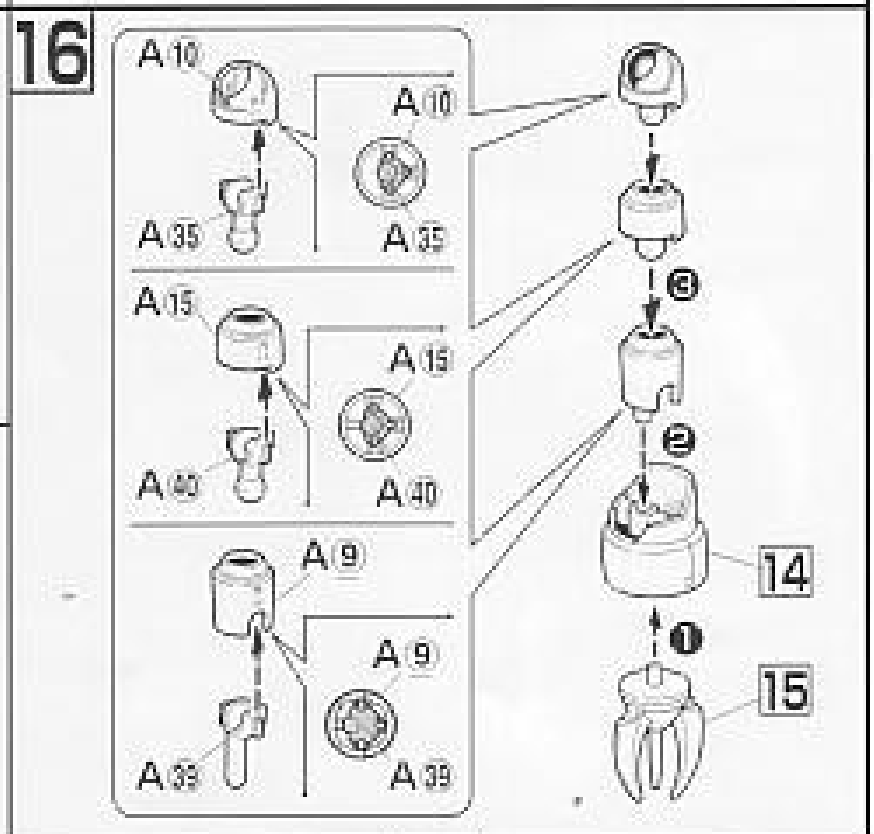
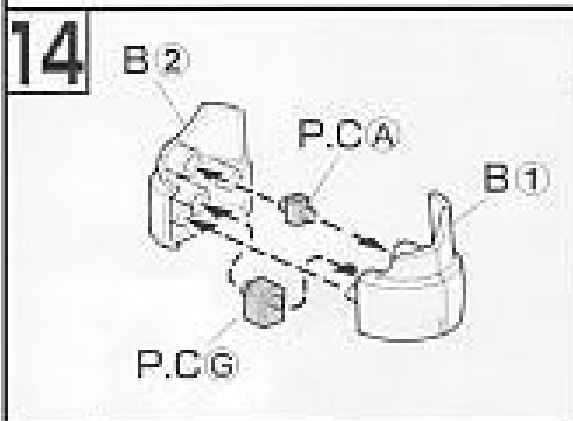
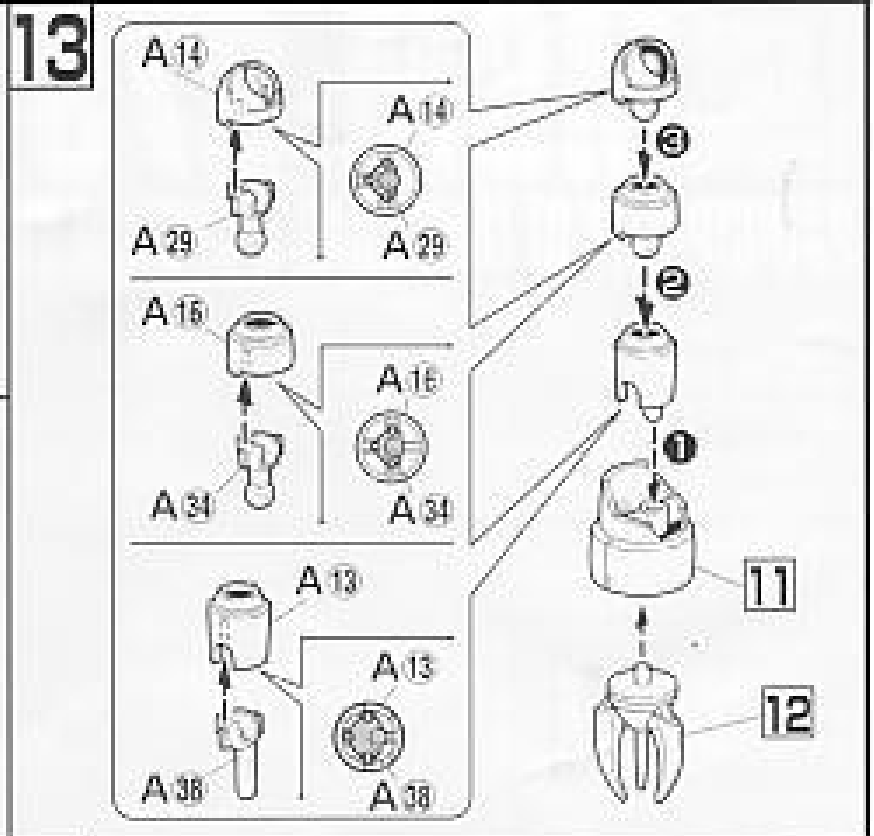
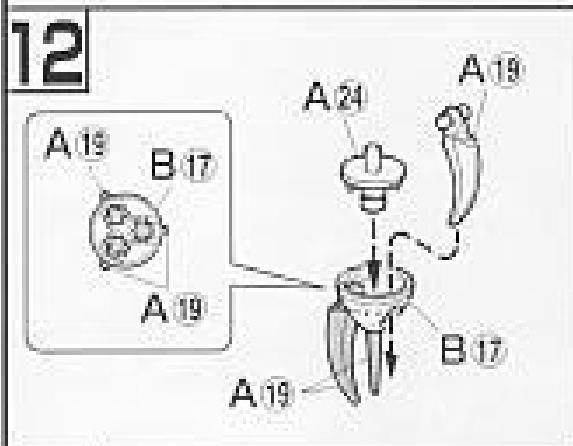
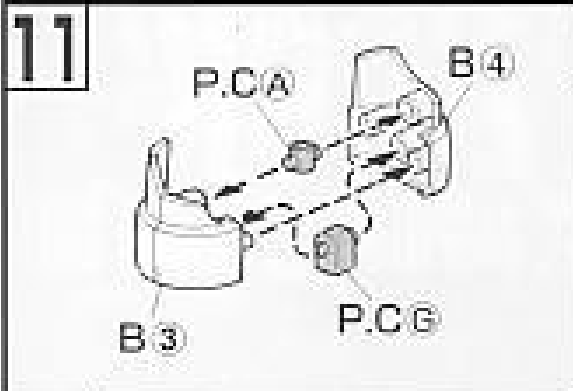
必要な部品の記号・番号・数量をかく

●注文された理由(○で囲む)にわたしたなくした

日中ご連絡可能な電話番号

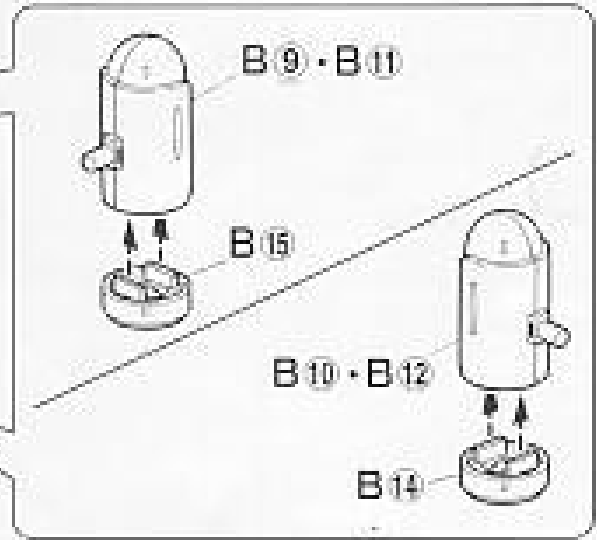
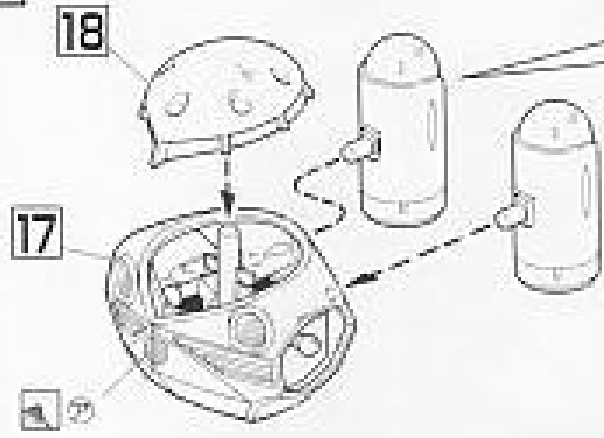
( - - ) '01.2







19



20

