

©新機エージェンシー・サンライズ

Illustrated by MASANORI SHINO

MS-09F 'DOMTROPEN'

PRINCIPALITY OF ZEON MASS PRODUCTIVE VALIANT TROOP SUIT

MODEL NUMBER : MS-09F TOTAL HEIGHT : 18.5m WEIGHT : 44.8t TOTAL WEIGHT : 79.0t
GENERATOR OUTPUT : 1196kw THRUSTER GENERAL OUTPUT : 20500kg×2, 3100kg×2
SENSOR EFFECTIVE RADIUS : 6300m MATERIAL : SUPER HARD STEEL ALLOY
ARMAMENTS : STURM FAUST 90mm MACHINE GUN 880mmRB-T27 BAZOOKA HEAT SABER ZAKU BAZOOKA



HG
UNIVERSAL CENTURY

BAN
DAI

BANDAI 2000 MADE IN JAPAN

※この商品には、ドムトロペンが1体入っています。

※パッケージの写真・イラストと商品とは多少異なりますのでご了承ください。

MS-09F 'DOMTROPEN'

PRINCIPALITY OF ZEON MASS PRODUCTIVE VALIANT TYPE MOBILE SUIT

© 1985 エンジェルシー・サンライズ

MODEL NUMBER : MS-09F
TOTAL HEIGHT : 18.5m
WEIGHT : 44.8t
TOTAL WEIGHT : 79.0t
GENERATOR OUTPUT : 1199kw
THRUSTER GENERAL OUTPUT :
20500kg×2, 3100kg×2
SENSOR EFFECTIVE RADIUS : 6300m
MATERIAL : SUPER HARD STEEL ALLOY
ARMAMENTS : STURM FAUST
90mm MACHINE GUN
880mmRB-T27 BAZOOKA
HEAT SABER
ZAKU BAZOOKA



1/144 SCALE

HG
UNIVERSAL CENTURY

BANDAI 2000 MADE IN JAPAN

※写真の完成品は、塗装してあります。

Scanned by Dalong.net

**BAN
DAI**

MS-09F "DOMTROPEN"

「ドムトロローベン」は、もともと重力下用の機体として設計されたMS-08ドムをベースとし、熱帯地方、特に砂漠地帯の環境への最適化を目標に再設計された機体である。アフリカ大陸などに投入されたYMS-09Dドム・トロピカルテストタイプの実戦投入で得られたデータを元に、空力形状やメンテナンス性、そして見知性などに配慮した構造を持っている。特に、微細な砂塵の対抗として、脚部熱格ジェットホバーのインターフィルターを改良したユニットが設計段階から採用されており、脚部の構造は当初から砂漠に対応した表面効果が高い形状を持っている。また、初期の互換性は徹底的に改善されており、ビーム兵器以外の武装であれば、ほとんどが標準状態で使用することができる。この機体は、大戦最末期に生産が

開始されたため、一年戦争の期間中に稼働した機体数は決して多くはないが、戦後、公国軍補充によって相当数が運用されたと言われている。ドムトロローベンは、北アメリカ西海岸のカリフォルニアベースの工廠で製造され、主に北アフリカ戦線に配備された。ドムトロローベンの機体の設計ベースとなったMS-09ドム・ファンフは、一年戦争末期に実施された統合整備計画の発表以降に、ジマッド社が独自に「ドム」そのもののスペック向上をめざして開発していた機体で、ジオニック社のザクを超える選定施設が可能のように各部のユニット化や規格化が徹底されており、前線の需要に応じてバリエーションを生産することが可能であったため、実際に稼働された数も期間も、いわゆる熱帯地方型が多く早かったらしい。一年戦争末期には空想戦闘用のドム・ファンフも特定の艦隊に数機配備されていたと言われるが、その生産実数や配備先の詳細は不明であるが、グワデンに搭載されていたことが確認されている（ちなみに「ファンフ」とは独語で5のこと）。



バックパック

耐弾性や生産効率以上に、メンテナンスや後のバージョンアップなどに配慮した構造となっており、公国軍系の機体としては珍しいシルエットのユニットとなっている。

SPEC

型式番号：MS-09F(MS-09F/TROP)
 全高：18.5m
 本体重量：44.8t
 全備重量：79.0t
 ジェネレーター出力：1199kw
 主スラスター推力：
 20500kg×2、3100kg×2
 センサー有効半径：6300m
 装甲材質：超硬スチール合金
 武装：
 シュトルムファウスト
 90mmマシンガン
 ラケーテン・バズ
 ヒート・サーベル
 ザク・バズーカ

頭部ユニット

基本構造はドムよりもむしろリック・ドム型に近く、頭頂部にサブセンサーが装備されている。

コクピットハッチ

ダストフィルター

天候などによってダストが多い場合は先端のシャッターを開き、円筒部全体から吸気する。また、内部にはメッシュやセラミックス不織布などの物理的なフィルターに加え、電磁誘導装置や遠心分離機などが組み込まれているため、大小のダストの侵入を防ぐことができる。

ホバーユニット

砂漠の砂は粒子が細かいため、通常のドム系が装備するユニットよりも効率的に表面効果が得られるよう「脚」が広く設けられており、ホバーユニットの有効接触面積が拡大されている。



▲ヒート・サーベル MSの白兵戦用の武器。サーベル部分が白熱化し、敵の機体を溶断する。発熱デバイスは高効率でエネルギーを熱に変えるが、消耗が激しく基本的に使い捨て。

▶ラケーテン・バズ リック・ドム用に開発されたジャイアント・バズの給弾方式をマガジンタイプに変更した改良型。「ラケーテン」は独語でロケットのこと。



▼ビームポイント もともとはビーム兵器へのエネルギー供給用に設けられたターミナルデバイスユニット。近接戦闘時、敵機のセンサーや光学装置に対する目くらましとして使用されることが多い。

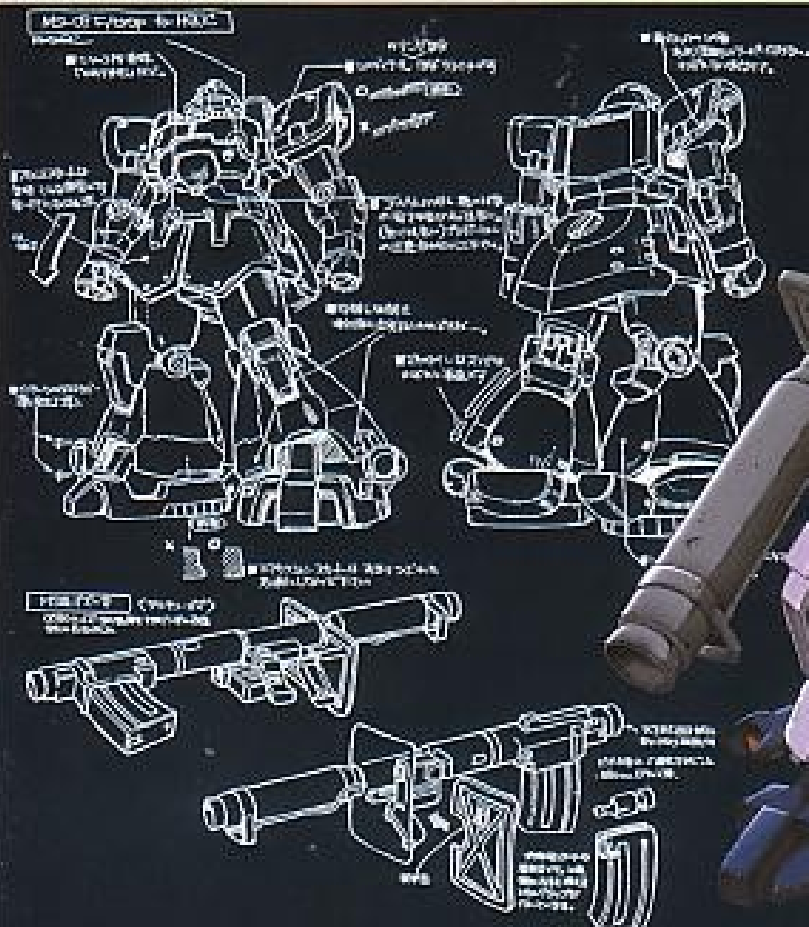


MS-09F ドムトローベン

MS-09F(MS-09F/TROP)ドムトローベンは、OVAシリーズ「機動戦士ガンダム0083 スターダストメモリー」および劇場用作品「機動戦士ガンダム0083 ジオンの残光」に登場した量産型MSである。U.C.0083年10月13日、「ガンダム開発計画」によって運送された2機の試作型ガンダムの重力下試験を行うため、オーストラリアの連邦軍トリントン基地に新選属アルビオンが到着した。ところが、それを察知していた公国軍残党のデラース・フリートは「星の肩」作戦を発動。一年戦争において「ソロモンの悲劇」と恐れられたアナベル・ガトー少佐は核弾頭ごと試作2号機GPO2Aを強奪。と同時に、別動隊が基地への襲撃を開始した。長距離砲を装備するYMS-16Mザメルを始め、MS-09Fドムトローベンが基地防衛隊を襲撃する。トリントン基地は炎に包まれ、もはや陥落寸前だった。その時、着任したばかりの新米パイロット、コウ・ウラキ少尉が、ガンダム試作1号機GPO1に乗ってガトーのGPO2Aの前に立ちほだがる。果たして……!!

撮影協力：ホビージャパン

MS-09F DOMTROPEN (ドムトローベン) デザインワークス (コンセプトデザイン：カトキハジメ)



「ドムトローベン」のリニューアルデザインにおいては、「ドム」系のモビルスーツに共通する重量感あふれるプロポーションの再現をふまえた上で、局地戦用に特化された機体各部の装備の再現が重点的なポイントといえる。

Illustration work
Drawn by MASAMORI SHINO
CG Work by TAKAYUKI FURUKAWA

ラケーテン・バズ



ヒート・サーベル



ボトムビュー



アクションポーズ



リアビュー



COLOR GUIDE

※よりリアルに仕上げたい場合は、下の基本色を調ってください。

※塗装には、より安全な「水性塗料」のご使用をおすすめします。

●このキットを、よりリアルに塗装したい方は、ガンダム世界より発売のガンダムカラー(HB「ドムトロイペン」等、その他カラーセット)をお使いください。

- | | |
|--|--|
| ● 本体: | ● 関節等: |
| ■ インディゴブルー (35%)
+ ミッドナイトブルー (35%)
+ レッド (15%)
+ ホワイト (15%)
※または、ガンダムカラーグレー6 | ■ ミディアムブルー (50%)
+ ホワイト (40%)
+ レッド (少量)
※または、ガンダムカラーグレー9 |
| ● 胴部、脚部等: | ● 武器: |
| ■ ホワイト (70%)
+ パープル (30%)
+ レッド (少量)
※または、ガンダムカラーパープ14 | ■ ネービーブルー (50%)
+ ニュートラルグレー (40%) |
| ● モノアイカバー等: | |
| ■ センザレッド (80%)
+ シャインレッド (40%)
+ ブルー (少量) | |

注意

必ずお読みください

- とがった部品がありますので、8才未満のお子様には絶対に与えないでください。
- 小さな部品があります。口の中には絶対に入れないでください。窒息などの危険があります。

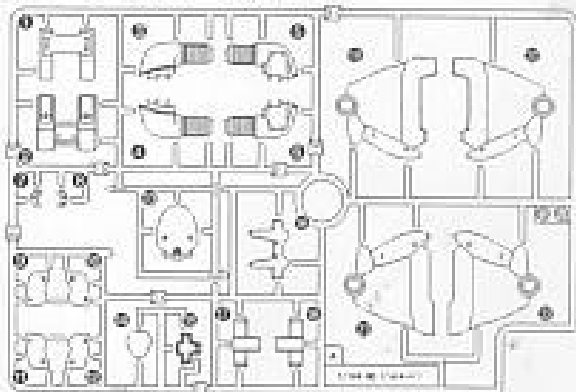
《組み立てる時の注意》

- 組み立てる前に説明書をよく読みましょう。
- 部品は番号を確かめ、ニッパーなどできれいに切り取りましょう。切り取った後のクズは捨ててください。
- 部品の中には、ヤむをえず、とがった所があるものもありますが、気をつけて組み立ててください。
- 塗装にはより安全な「水性塗料」のご使用をおすすめします。

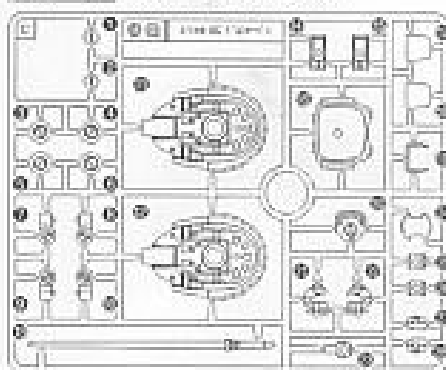
 ・切る要するところの線	 ・シールの番号	 ・デカールの番号	 ・反対側に取り付けるパーツ	 ・両側に取り付けるパーツ	 ・向きに注意して取り付ける	 ・ビスの締めすぎに注意
 ・切り取る場所	 ・部品を数値の個数作りすぎ	 ・先に組み立てます	 ・先に組み立てます	 ・数値に合わせて回転させます	 ・どの向きを選んで取り付ける	 ・反対側も同じように動かします

パーツリスト

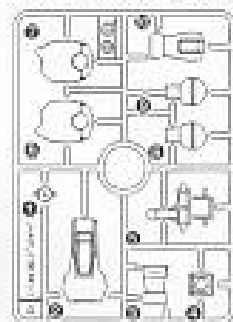
Aパーツ (スチロール樹脂: PS)



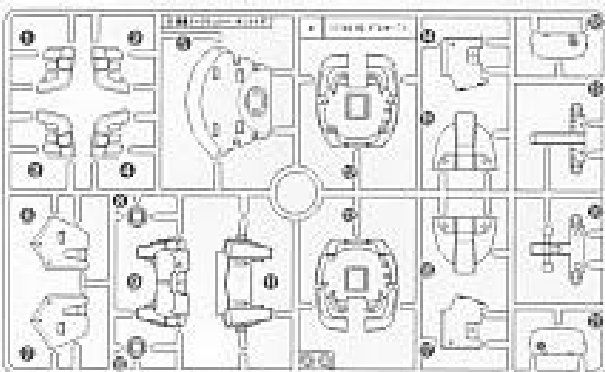
Cパーツ (スチロール樹脂: PS)



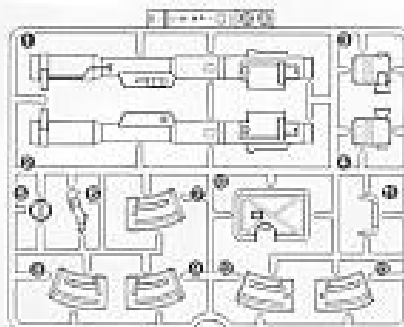
Dパーツ (2枚)
(スチロール樹脂: PS)



Bパーツ (スチロール樹脂: PS)



Eパーツ (スチロール樹脂: PS)



(P.C-123プラス)
(ポリエチレン: PE)



●シール……………1

《お買い上げのお客様へ》

部品をこわしたり、なくした時は「部品注文カード」に必要な部品の記号/番号/数量をはっきり書いて切り取り、郵便局で定額小為替をお買い求めいただき、封書（裏面に必ず、お客様のお名前、年齢、ご住所を明記してください。）にて下記までお申し込みください。代金は、部品代（1個40円×個数）+郵送料（120円）です。お替証書は無記入（白紙）で同封してください。なお、部品の形状・重量で郵送料に過不足が生じることがあります。部品発送の際に120円を超える時は不足分を請求、120円以下の時は差額をお返しいたします。もし部品に不良品がございましたら、その部品を切り取り、商品名を書いて、下記まで封書にてお送りください。良品と交換させていただきます。

■申し込み先 (株)バンダイ静岡相談センター
〒424-8735 静岡県清水市西久保305 TEL0543-65-5315

For Japanese use only.

部品注文カード 78209-1500

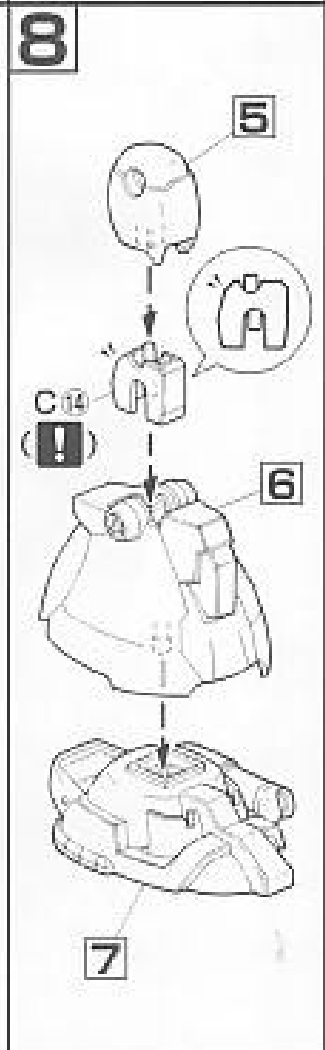
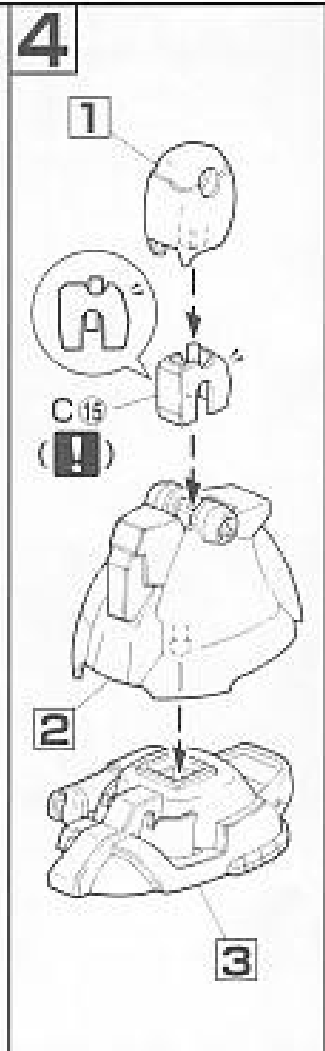
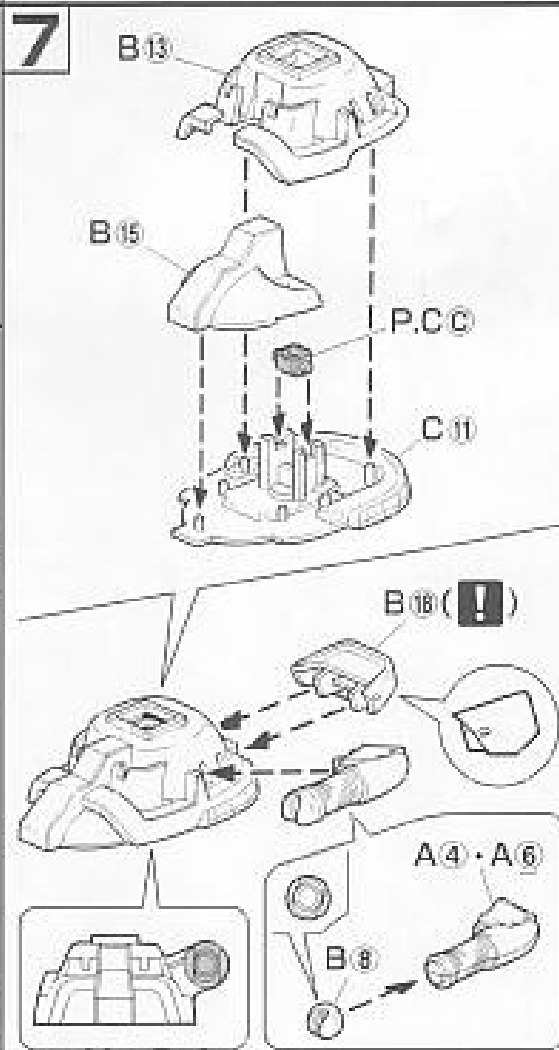
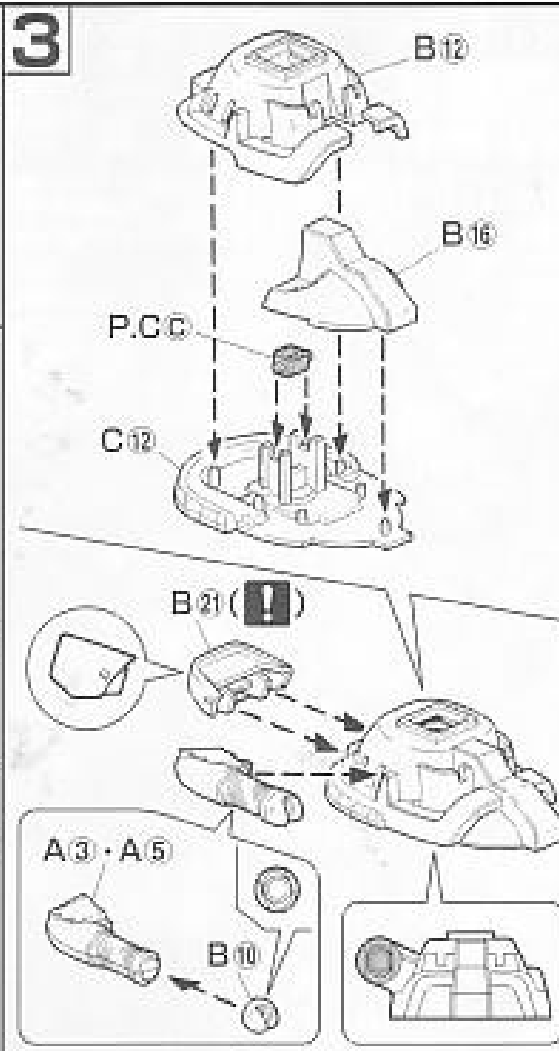
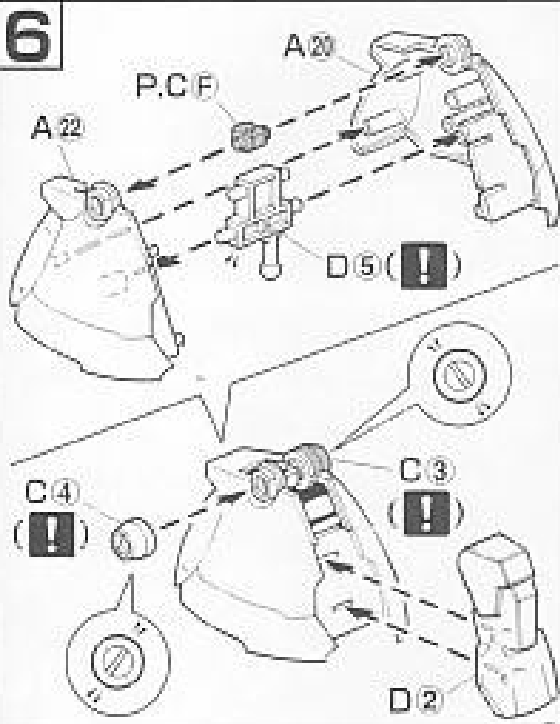
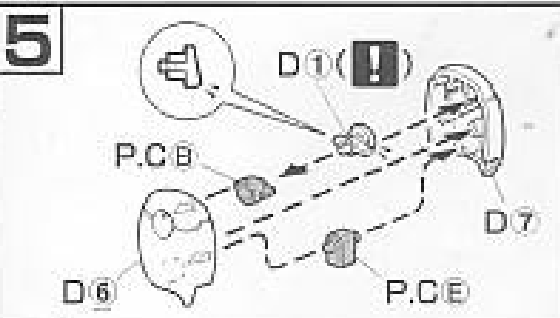
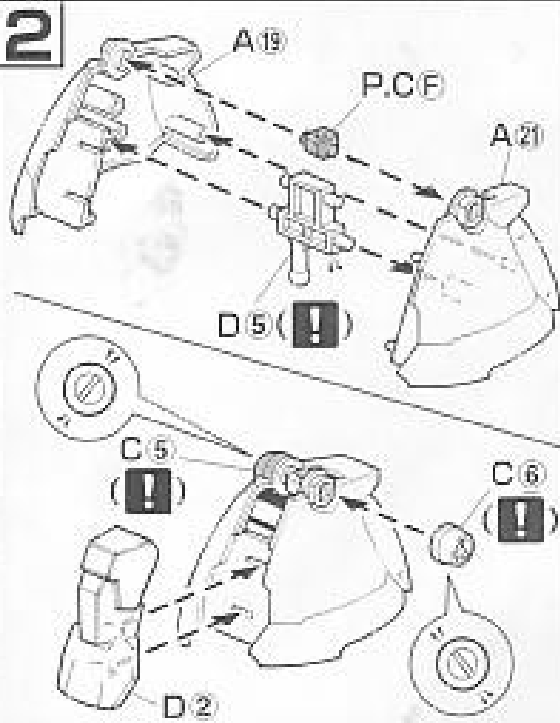
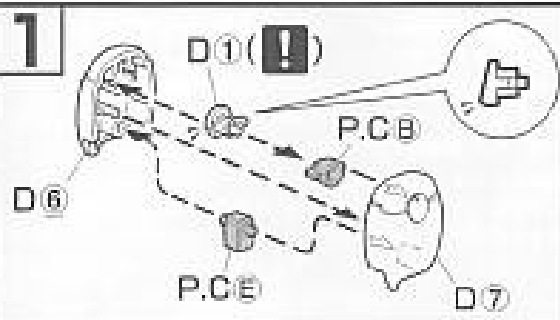
1/144SCALE HG
MS-09F ドムトローベン

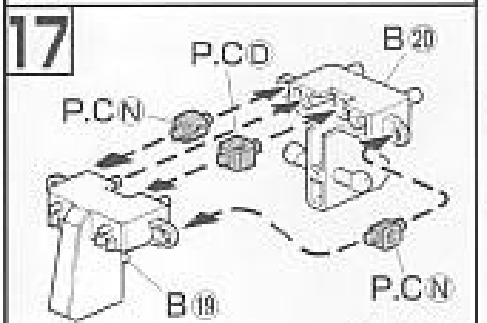
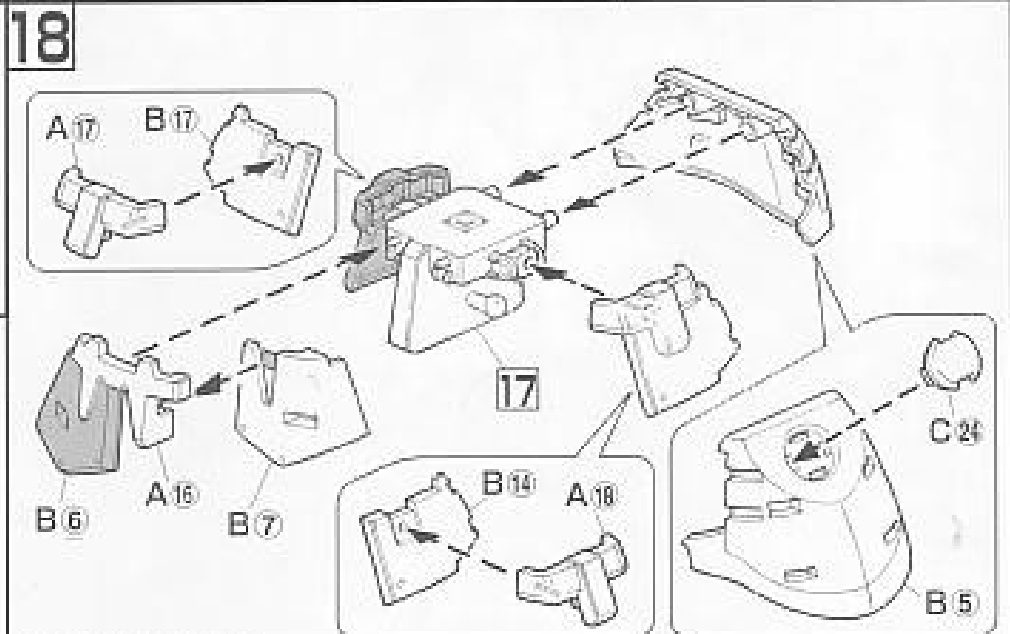
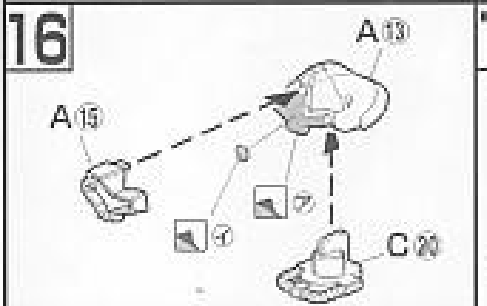
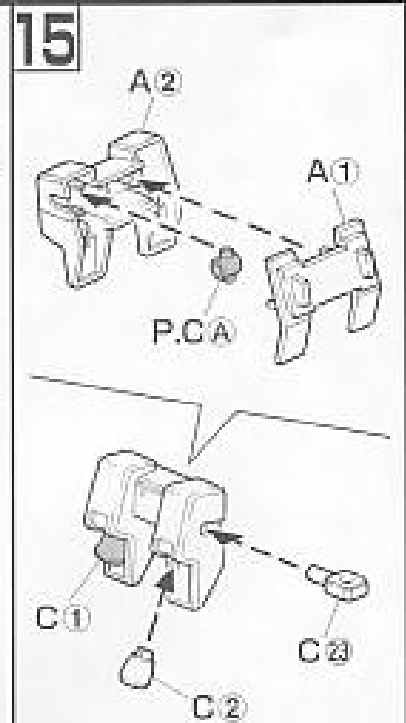
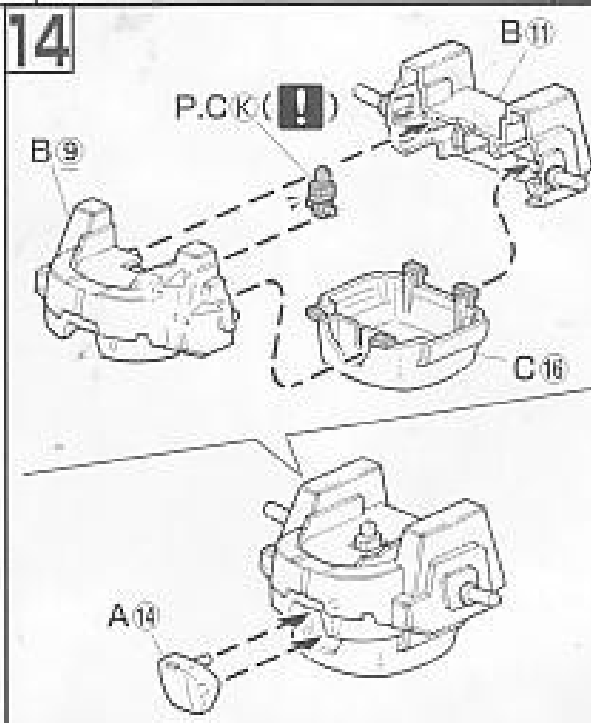
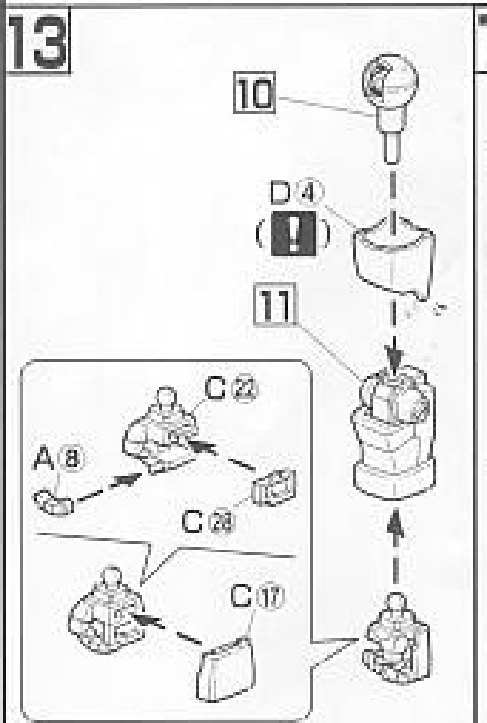
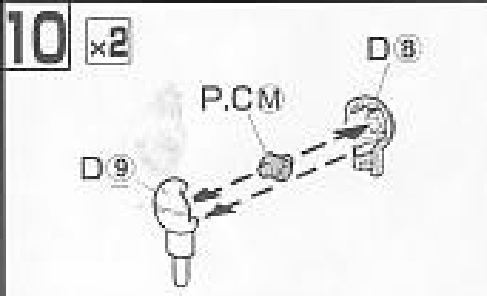
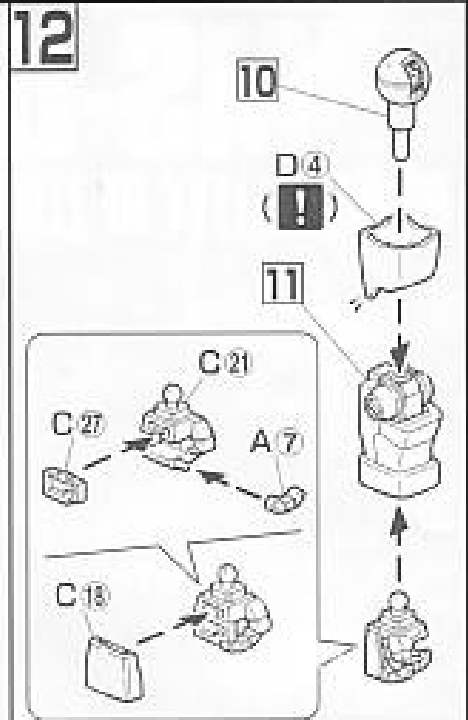
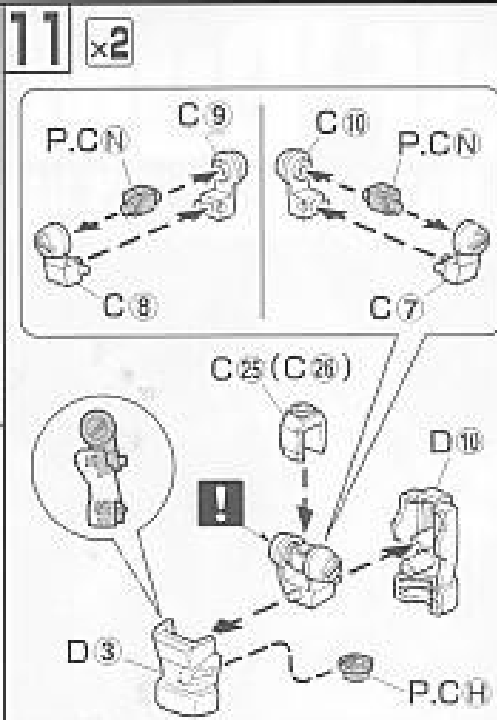
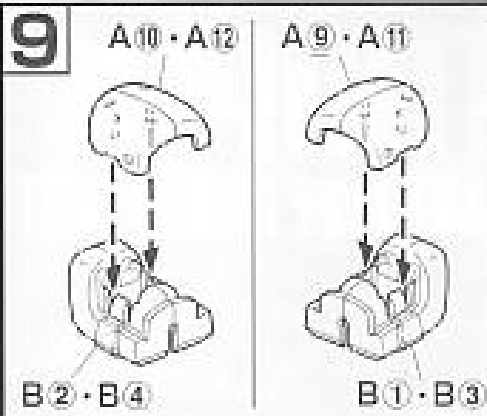
必要な部品の記号・番号・数量をかく

●注文された部品(○で囲む) (こわしたくない)

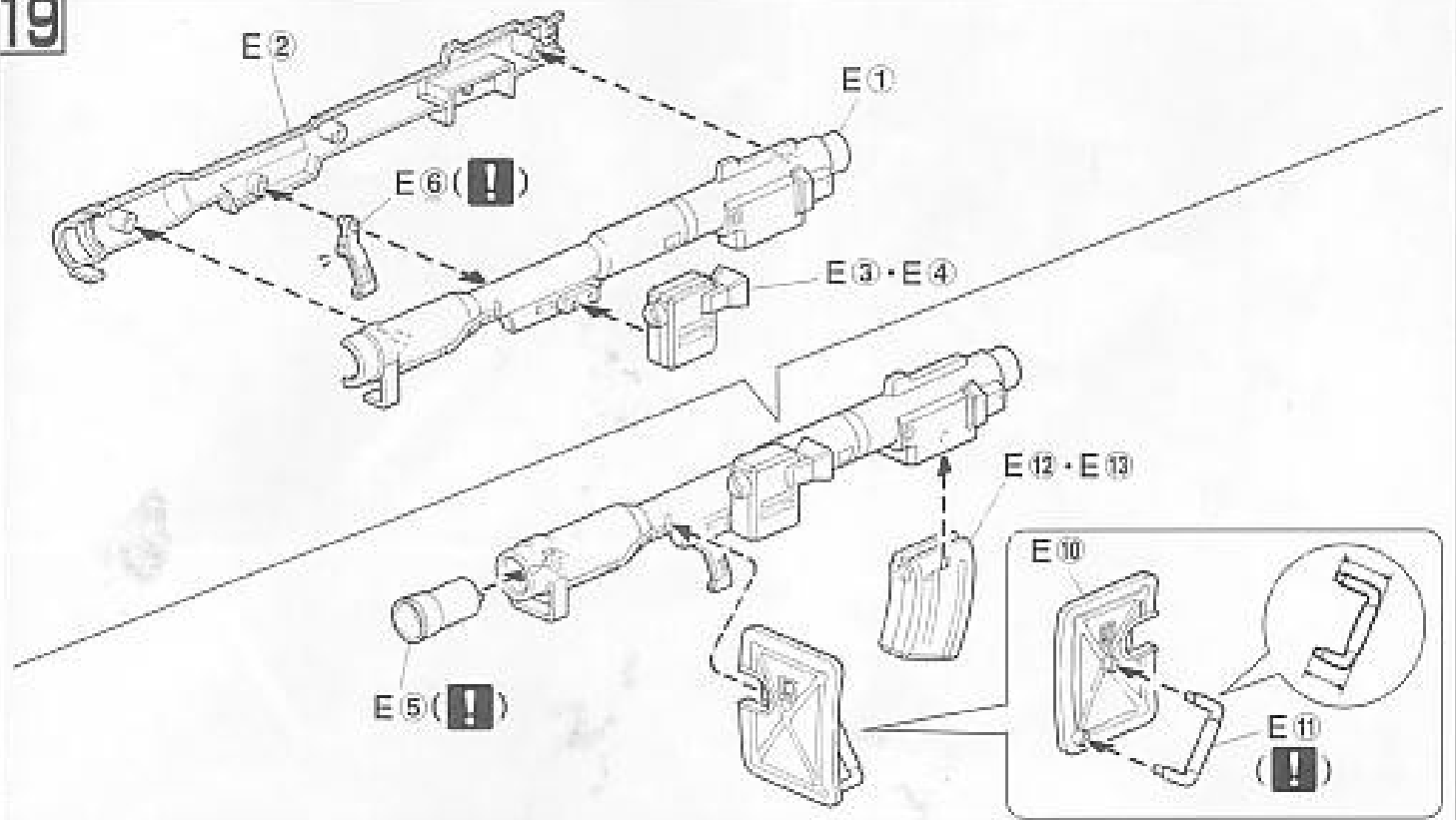
部品の注文は「定額小為替」でお買い求めいただけます。

©00.11





19



20

