

© 創通エージェンシー・サンライズ

Illustrated by MASANORI SHINO

MS-14F 'GELGOOD MARINE'

PRINCIPALITY OF ZEON MASS PRODUCTION TYPE MOBILE SUIT



MODEL NUMBER : MS-14F TOTAL HEIGHT : 20.2m WEIGHT : 45.1t TOTAL WEIGHT : 81.3t
GENERATOR OUTPUT : 1440kw THRUSTER GENERAL OUTPUT : 55000kg
SENSOR EFFECTIVE RADIUS : 6300m MATERIAL : SUPER HARD STEEL ALLOY
ARMAMENTS : 110mm RAPID-FIRE GUN BEAM SABER MMP-60 90mm MACHINE GUN



HG
UNIVERSAL CENTURY

**BAN
DAI**

BANDAI 2000 MADE IN JAPAN

※この商品には、ゲルググマリーネが1体入っています。

※パッケージ写真・イラストと商品とは多少異なりますのでご了承ください。

MS-14F 'GELGOOG MARINE'

PRINCIPALITY OF ZEON MASS PRODUCTIVE VALIANT TYPE MOBILE SUIT

© 1985 エンジェル・サンライズ

MODEL NUMBER : MS-14F
TOTAL HEIGHT : 20.2m
WEIGHT : 45.1t
TOTAL WEIGHT : 81.3t
GENERATOR OUTPUT : 1440kw
THRUSTER
GENERAL OUTPUT : 55000kg
SENSOR
EFFECTIVE RADIUS : 6300m
MATERIAL :
SUPER HARD STEEL ALLOY
ARMAMENTS :
110mm RAPID-FIRE GUN
BEAM SABER
MMP-80 90mm MACHINE GUN



1/144 SCALE
HG
UNIVERSAL CENTURY

BANDAI 2000 MADE IN JAPAN

© 1985 エンジェル・サンライズ

Scanned by Dalong.net

**BAN
DAI**

MS-14F "GELGOOG MARINE"

「ゲルググマリーネ」は、一年戦争末期に実施された統合整備計画以前に、前線における特殊任務が多い海兵隊上陸戦闘部隊仕様機として、ア・バオア・クーの工廠で短期間生産された機体である。投入が想定される任務の特殊性から、装甲厚や形状が独特で、他のゲルググ系の機体と比較してグラマラスなシルエットを持つ。これはバーニアやラジエーション、タンクなどのユニットが大型化したためと、装甲などにスペースドアーマー構造を多用しているためである。重量出力比や機動性、運動性などは、むしろ後のJG型に匹敵するレベルのスペックを達成しており、量産タイプのF型と指揮官用のFa型を含むF系の機体は、JG型への過渡的なコンセプトを持っているとされている。ただし、生産ラインの確立や実戦投入に際して

の短期的な問題から、一年戦争に参戦した機体は決して多くはなく、U.C.0083年に「星の屑作戦」を遂行したデラズ・フリート所属のシーマ艦隊によってもっとも多く運用された。艦隊旗艦のザンジバル級リリー・マルレーンに8機、ムサイ級7隻に合計で約30機程度が配備されていたと言われ、シーマ艦のみ指揮官仕様のFa型であった。ほとんどの機体は、ビーム・ライフルではなくマシンガンを標準装備としていたが、これはシーマ艦隊のみならず、デラズ・フリート全体の台所事情によるものであったとされる。この機体の生産と配備に関しては、公団軍の一部上層部による思惑が複雑に絡み合っているとされ、シーマの個人的なコネクションによって変則的で特例的な調達が可能となったという説もあるが定かではない。



ランドセル

A型、B型などと異なる、実用空陸戦闘用に特化された機体であるため、ランドセルの形状が大きく異なる。また、稼働時間および航続距離延長のため、大型のプロペラントタンクを装備する。

110mm連射砲

A型などには種別機動装備などがマウントされていることが多かったが、F系の機体の機動には大口径のマシンガンが装備されている。

SPEC

型式番号：MS-14F
 全高：20.2m
 本体重量：45.1t
 全備重量：81.3t
 ジェネレーター出力：1440kw
 スラスター総推力：55000kg
 センサー有効半径：6300m
 装甲材質：超硬スチール合金
 武装：110mm連射砲
 ビーム・サーベル
 MMP-80 90mmマシンガン

コクピットハッチ



頭部ユニット

基本構造は他のゲルググとほぼ同じだが、後頭部の放熱フィンが大型化され、側頭部にオプション武装の取り付け可能な構造となっている。

MMP-80 90mmマシンガン



▲MMP-80 90mmマシンガン 公団軍の一般的MS用火器。グレネードランチャーを装備可能な後期型も存在する。



▼ビーム・サーベル A型やS型が装備するツインエミッター仕様の「ナギナタ」タイプではないが、ユニットそのものには同系統のデバイスが使用されている。



▲スパイクシールド ザクのショルダーシールドに手持ち用のマウントラッチとハンドルを増設し、スパイクを装備して防壁にも攻撃にも使えるようにした攻防一体の装備。

MMP-80 90mmマシンガン



アクションポーズ



ビーム・サーベル



リアビュー



COLOR GUIDE

※よりリアルに仕上げたい方は、下の色キートをよくご覧ください。
 ※塗装には、より安全な「水性塗料」のご使用をおすすめします。
 ●このキットを、よりリアルに塗装したい方は、ガンダム産業より発売のガンダムカラー（HG「ダブルグマリナー」同、その他カラーセット）をお使いください。

- | | |
|--|---|
| <p>●本体等：
 イエローグリーン（100%）
 +FLMグレー02（少量）
 ※または、ガンダムカラーグリーン6</p> | <p>●関節等：
 ミディアムブルー（80%）
 +ホワイト（40%）
 +レッド（少量）
 ※または、ガンダムカラーグレー9</p> |
| <p>●頭部、腕部、脚部等：
 ニュートラルグレー（70%）
 +ミッドナイトブルー（30%）
 +インディゴブルー（少量）
 +モンガレッド（少量）
 ※または、ガンダムカラーグレー16</p> | <p>●90mmマシンガン：
 ミディアムブルー（80%）
 +ニュートラルグレー（30%）
 +レッド（10%）</p> |
| <p>●足、ヒザ等：
 ミッドナイトブルー（70%）
 +ニュートラルグレー（15%）
 +ブルー（15%）</p> | |

注意

必ずお読みください

- とがった部品がありますので、8才未満のお子さまには絶対に与えないでください。
- 小さな部品があります。口の中には絶対に入れないでください。窒息などの危険があります。

《組み立てる時の注意》

- 組み立てる前に説明書をよく読みましょう。
- 部品は番号を確かめ、ニッパーなどできれいに切り取りましょう。切り取った後のクズは捨ててください。
- 部品の中には、やむをえず、とがった所があるものもありますが、気をつけて組み立ててください。
- 塗装にはより安全な「水性塗料」のご使用をおすすめします。



・説明書をするところの順



・レールの番号



・アキールの番号



・反対側に取り付けるパーツ



・両側に同じパーツを取り付ける



・向きに注意して取り付ける



・ビスの締めすぎに注意



・切り取る場所



・部品は数個の部品があります



・先に組み立てます



・先に組み立てます



・数値に合わせて回転させます



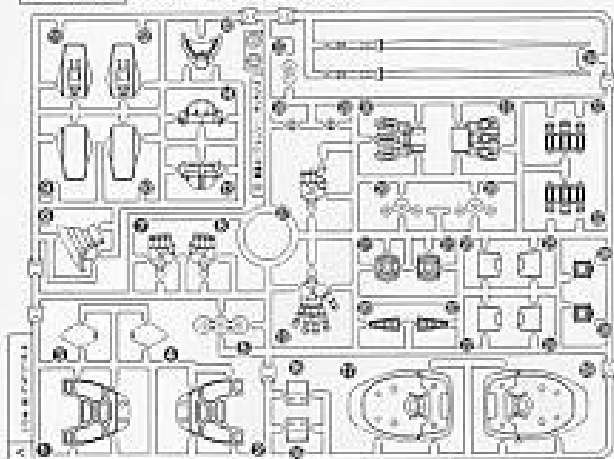
・どちらかを選んで取り付ける



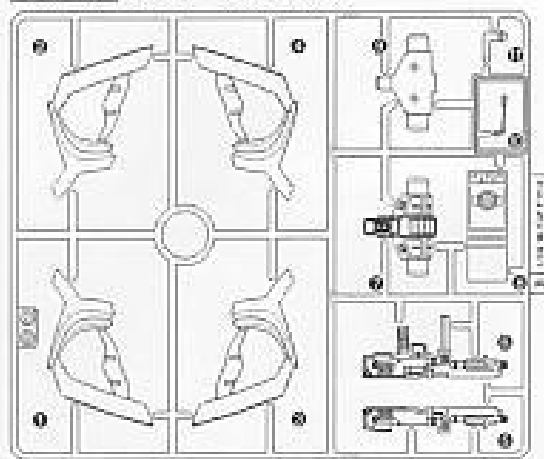
・反対側も同じように取ります

パーツリスト

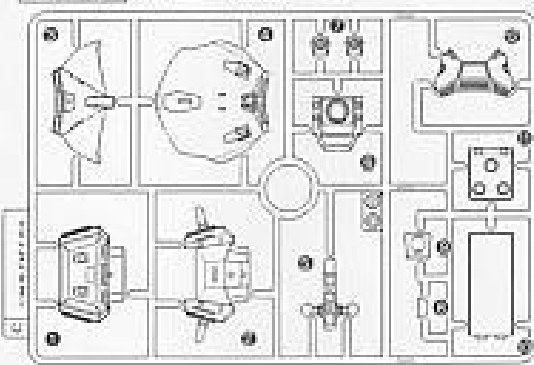
Aパーツ (スチロール樹脂: PS)



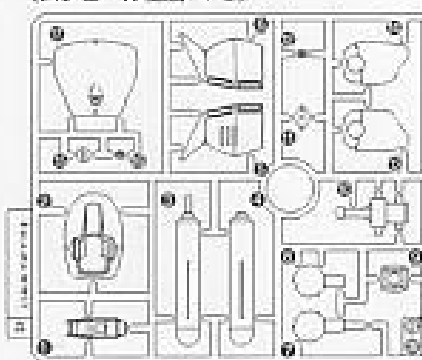
Bパーツ (スチロール樹脂: PS)



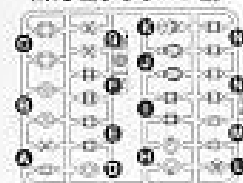
Cパーツ (スチロール樹脂: PS)



Dパーツ (2枚)
(スチロール樹脂: PS)



(P.C-123プラス)
(ポリエチレン: PE)



●シール……………1

《お買い上げのお客様へ》

部品をこわしたり、なくした時は「部品注文カード」に必要な部品の記号/番号/数量をはっきり書いて切り取り、郵便局で定額小為替をお買い求めいただき、封書（裏面に必ず、お客様のお名前、年齢、ご住所を明記してください。）にて下記までお申し込みください。代金は、部品代(1個40円×個数)＋郵送料(120円)です。為替証書は無記入(白紙)で同封してください。なお、部品の形状・重量で郵送料に過不足が生じることがあります。部品発送の際に120円を超える時は不足分を請求、120円以下の際には残額をお返しいたします。もし部品に不良品がございましたら、その部品を切り取り、商品名を書いて、下記まで封書にてお送りください。良品と交換させていただきます。

■申し込み先 (株)バンダイ静岡相談センター
〒424-8735 静岡県清水市西久保305 TEL0543-65-5315

For Japanese use only.

部品注文カード

77635-1200

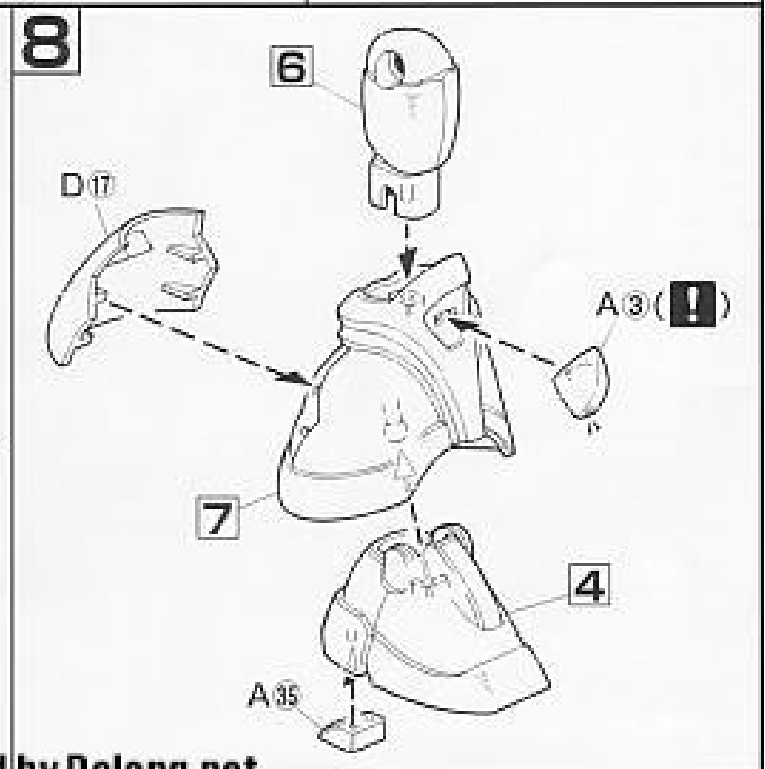
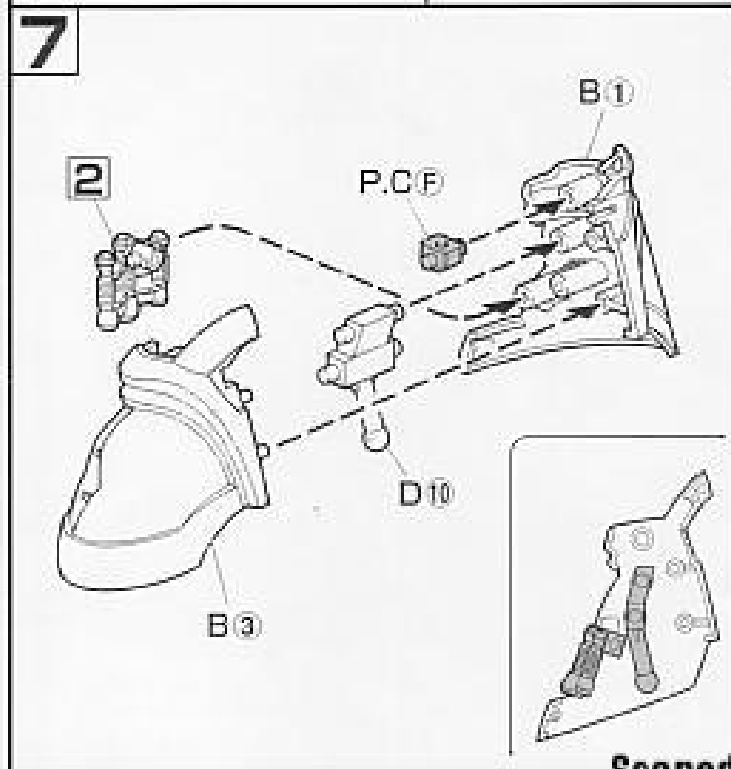
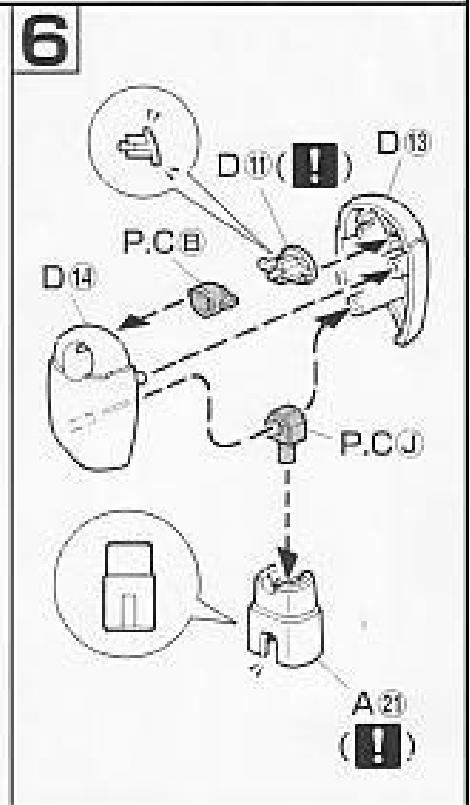
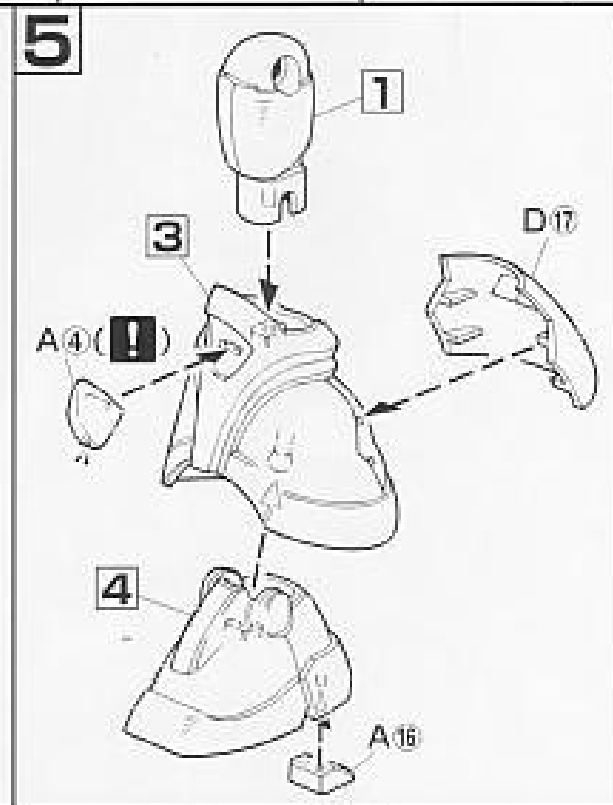
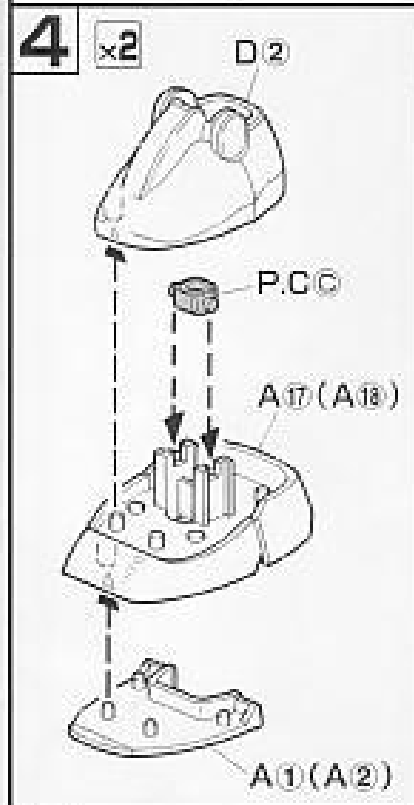
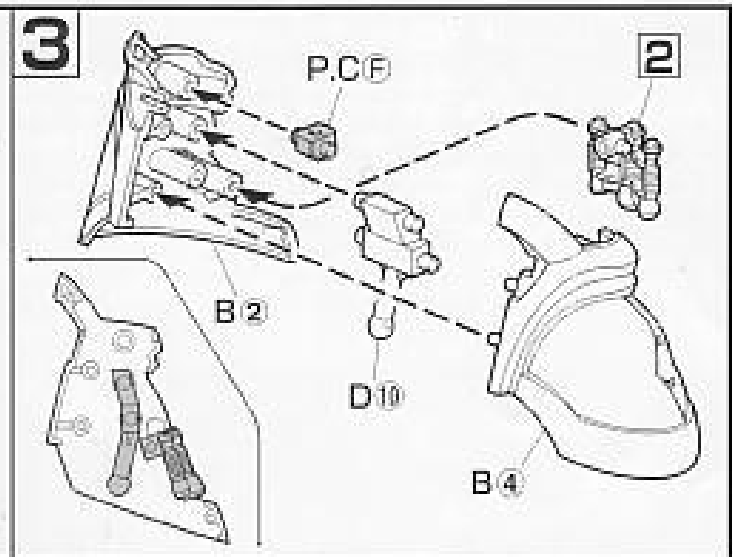
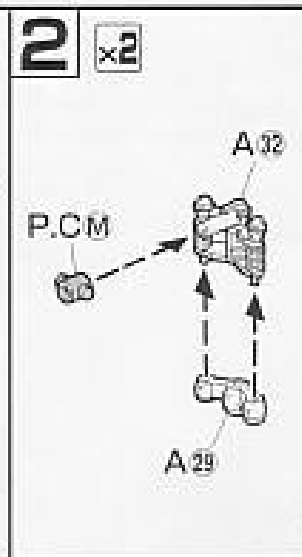
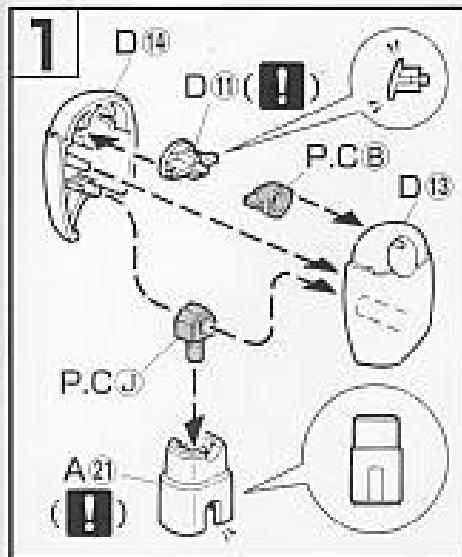
1/144SCALE HG
MS-14F ゲルググマリーネ

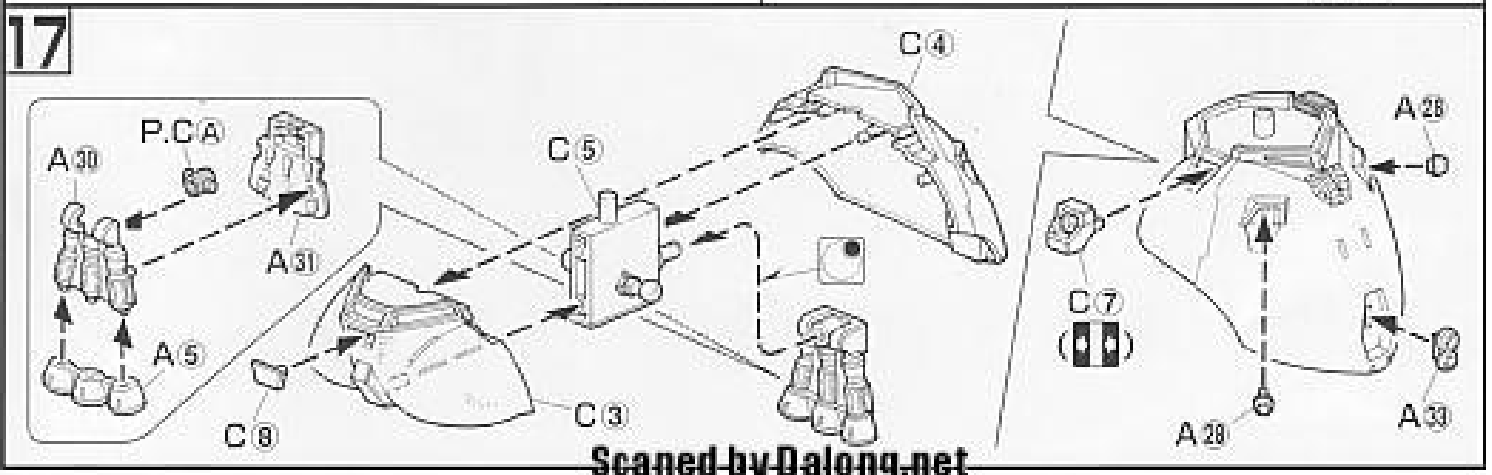
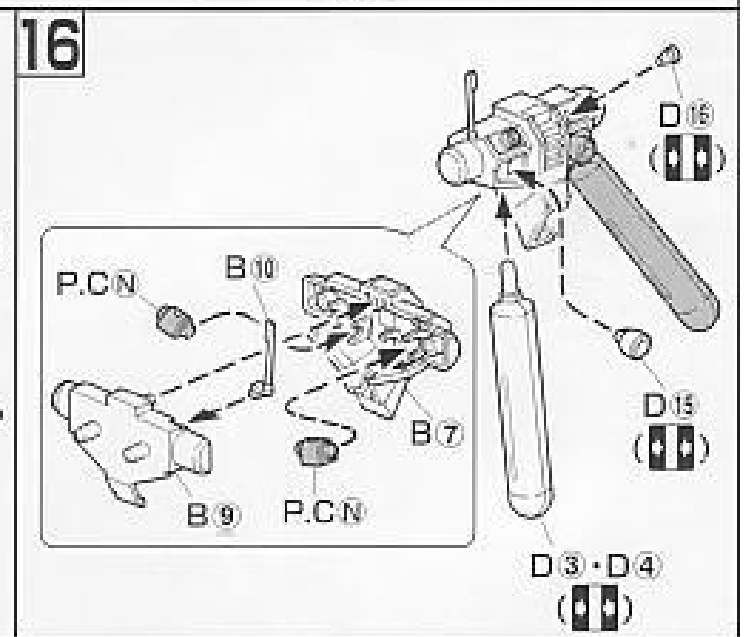
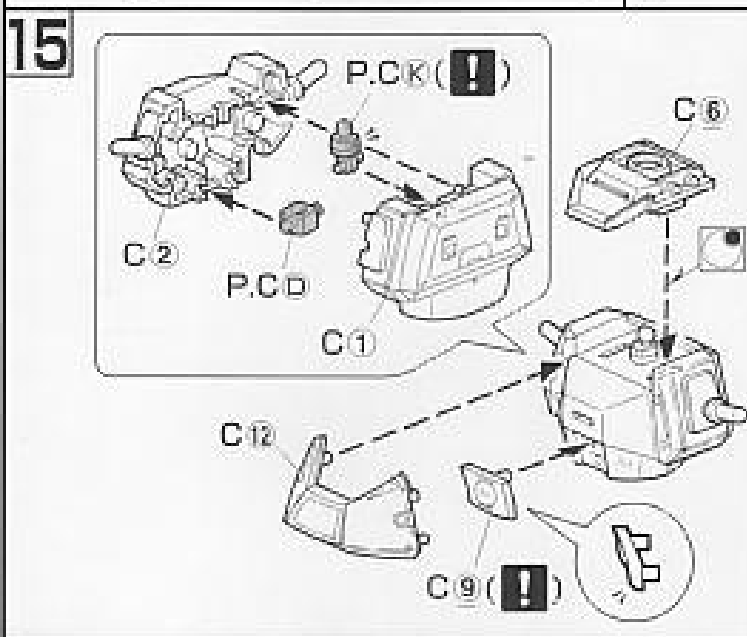
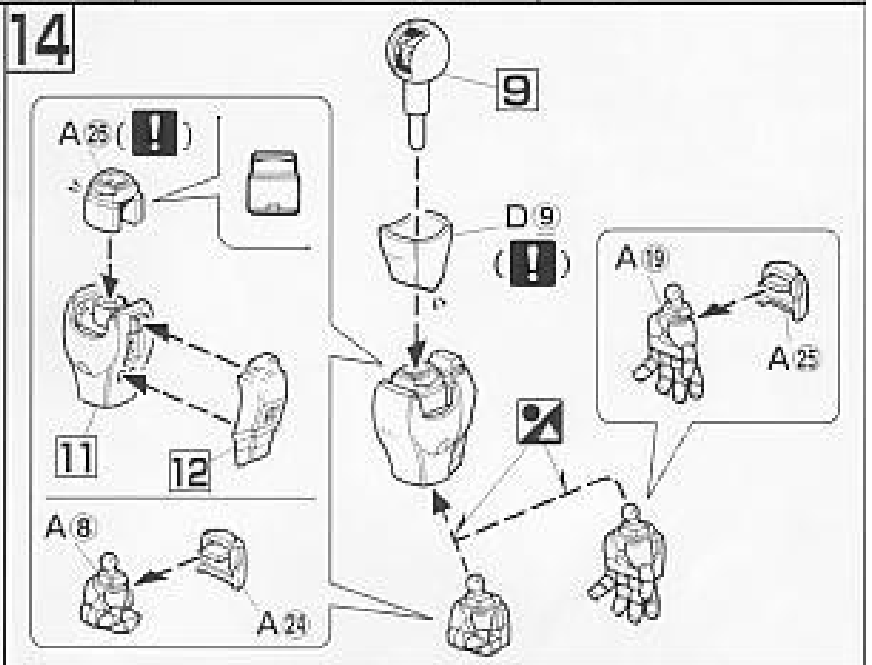
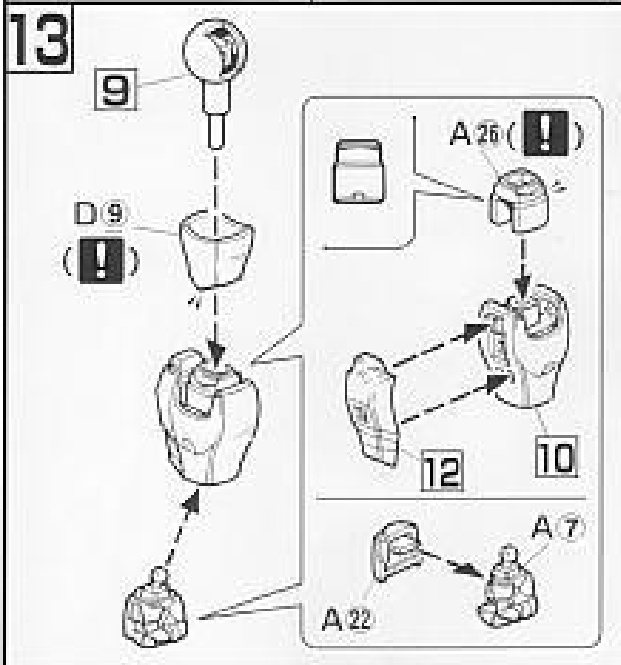
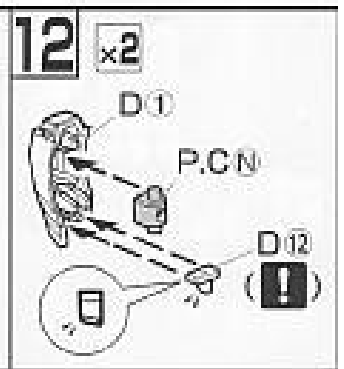
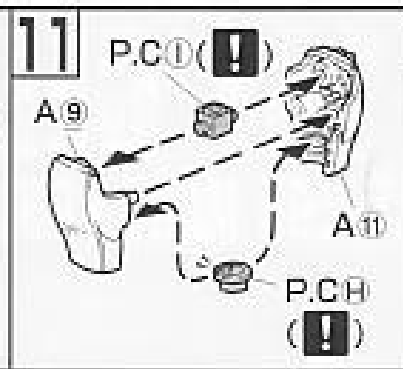
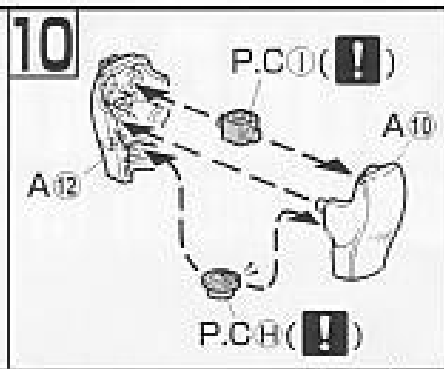
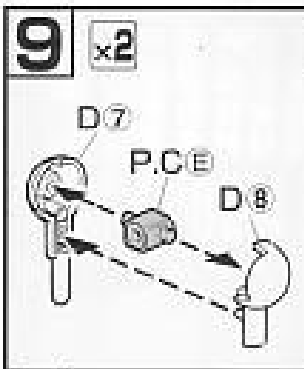
必要な部品の記号・番号・数量をかく

●注文された理由(○で囲む) (こわした/なくした)

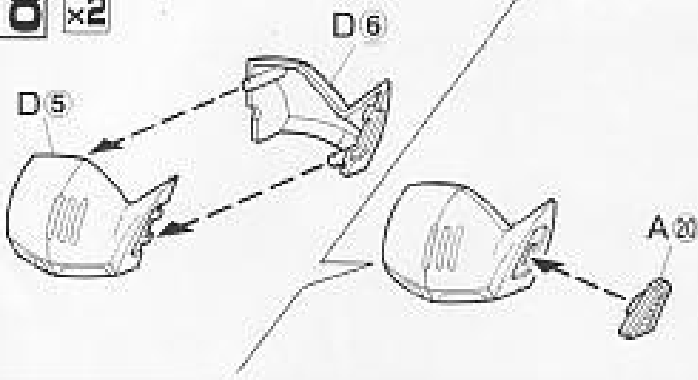
部品の注文は「定額小為替」でお願いたします。

00.16

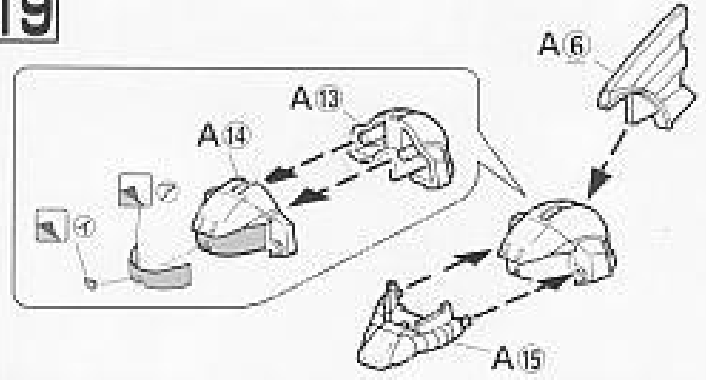




18 x2



19



20

