

© 創通 エー・ジェンシー・サンライズ

Illustrated by MASNORI SHINO

# RMS-099 'RICK DIAS'

## A.E.U.G. MASS PRODUCTION TYPE ATTACK USE MOBILE

MODEL NUMBER : RMS-099 TOTAL HEIGHT : 18.7m WEIGHT : 32.2t TOTAL WEIGHT : 54.7t  
GENERATOR OUTPUT : 1833kw THRUSTER GENERAL OUTPUT : 74800kg  
SENSOR EFFECTIVE RADIUS : 11500m MATERIAL : GUNDALIUM ALLOY  
ARMAMENTS : VALCAN PHALANX CLAY BAZOOKA BEAM PISTOL BEAM SABER



**HG**  
UNIVERSAL CENTURY



BANDAI 2000 MADE IN JAPAN

\*この商品には、リックディアスが1体入っています。

\*パッケージの写真・イラストと商品とは多少異なりますのでご了承ください。

# RMS-099 'RICK DIAS'

A.E.U.G. MASS PRODUCTION TYPE ATTACK USE MOBILE SUIT

© 2000 GUNDEAMON/SHIN-EI MANUFACTURING

MODEL NUMBER : RMS-099  
TOTAL HEIGHT : 18.7m  
WEIGHT : 32.2t  
TOTAL WEIGHT : 54.7t  
GENERATOR OUTPUT : 1833kw  
THRUSTER GENERAL OUTPUT : 74800kg  
SENSOR EFFECTIVE RADIUS : 11500m  
MATERIAL : GUNDALIUM ALLOY  
ARMAMENTS : VALCAN PHALANX  
CLAY BAZOOKA  
BEAM PISTOL  
BEAM SABER



1/144 SCALE

**HG**  
UNIVERSAL CENTURY

BANDAI 2000 MADE IN JAPAN

FRONTIER GUNDEAMON/SHIN-EI MANUFACTURING

Scanned by Dalong.net

**BAN  
DAI**

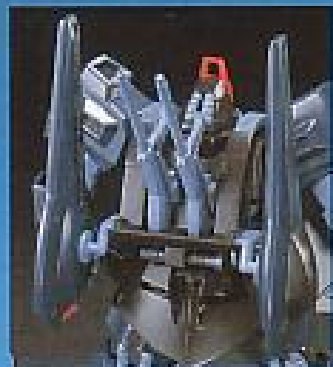


## RMS-099 "RICK DIAS"

リックディアスは、反地球連邦政府組織エゥーゴ（A.E.U.G.）とアナハイム・エレクトロニクス（以下、AE）が共同開発したMSである。ティターンズの動きが具体的にようになってきたときに、ブレックスらエゥーゴの総編は、クワトロことシャアがアクシズからもたらしたガンダリウム（アクシズはガンダムの装甲材であるルナ・チタニウムを独自に解析し、ガンダリウム系合金として開発を進めていた。この時点で3バージョンあるうち、3つめがガンダリウム<sup>TM</sup>である）などの技術をベースにしてMSの開発を進めた。その指揮を執ったのが、AEの会長であるメラニー・ヒュー・カーバインであった。メラニーは、MSの基本

### ビーム・ピストル

リックディアスの専用武器で、肩関節のラックに2挺装備されている。その基本の状態でも射出可能で、射角もある程度制御可能。ビーム・ピストルは、ビームをバルス状に射出できるため、エネルギーロスが少なく、射線から自機の位置を抽出されにくいという特徴も持つ。



### バインダー

バーニアとプロペラントのインテグラルタンクが一体化した可動式の補助推進装置。高機とは別のAMBAC装置として機体に独特の運動性をもたらし、

### SPEC

型式番号：RMS-099

全高：18.7m

本体重量：32.2t

全機重量：54.7t

ジェネレーター出力：1833kw

スラスター総推力：74900kg

センサー有効半径：11500m

装甲材質：ガンダリウム合金

武装：バルカンファランクス

クレイ・バズーカ

ビーム・ピストル

ビーム・サーベル

### コクピット

他の一般的なMSと異なり、リックディアスのコクピットは頭部に設置されている。

### バルカンファランクス

リックディアスの頭部に装備された2門のバルカン砲のこと。ファランクスとは本来古代ギリシアの重装歩兵による密集隊形のことを指すが、旧世紀にイージス艦の艦載武器エアアなどをそう呼んできたことから、雷撃の艦隊のことを便宜上ファランクスと称することがある。



### メインカメラ

公団軍が開発したモノアイをさらに多機能化したユニット。機体前面の状況を全てスキャンしつつ、広角/魚眼レンズ的な視角を矯正して監視に近い映像としてコクピットに送る。可動部分が少ないため堅固性が高いとされている。

### レッグアーマー

▶クレイ・バズーカ 本来クレイ・バズーカとは、敵艦の撃破よりも内部破壊による律動不良機、すなわち“足手まとい”とする粘着榴弾などを射出する武装である。エゥーゴの初期の戦術ではその種の弾頭が多用されていたため、この武装もそう呼ばれているが、実際には他の弾頭も運用可能である。

▶ビーム・サーベル この機体のために開発された新開発のものだが、性能は既存のものほとんど変わらない。ただし、歩留まりが安定していたため、格に百式やネモなどに同部品が採用されている。





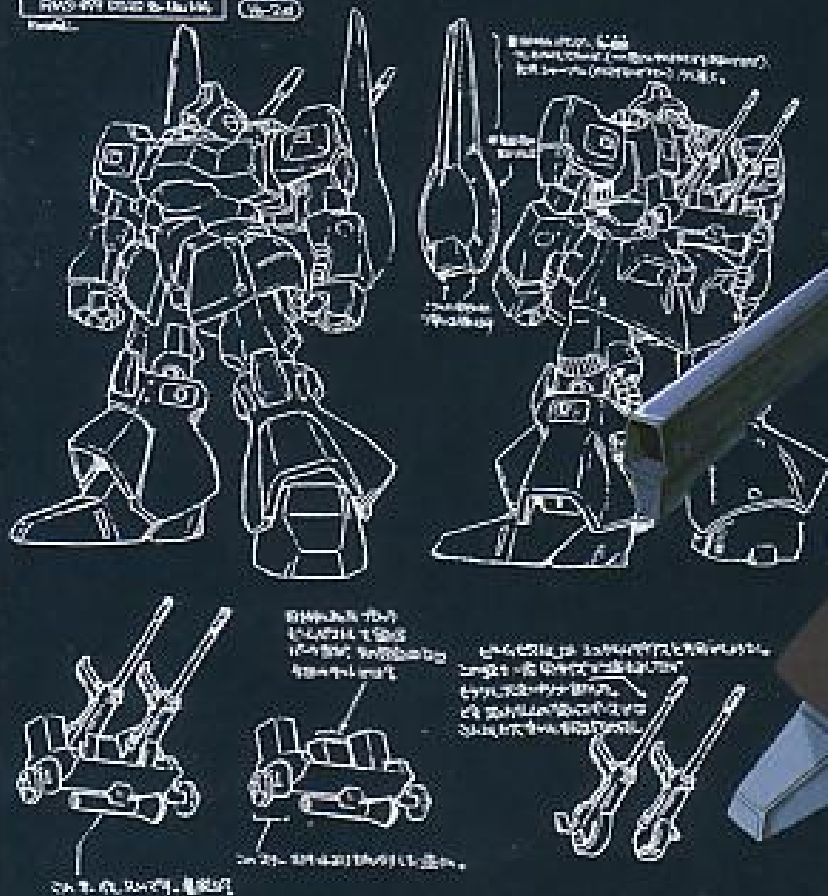
### リックディアス

リックディアスはTVシリーズの「機動戦士Zガンダム」に登場する攻撃用MSである。エーゴの戦略に応じてAEが独自に開発した高性能MSで、攻撃用に分類されているが、MSが運用される任務のほとんどをこなすことができる。開発時のコードナンバーはMSA-009であったが、連邦軍の査察を恐れたため、RMS-099というナンバーも付けられている。エーゴのメンバーであるアホリーヤロベルトが主に使用していたが、後にクワトロことシャアの乗機の機体色にあやかり、多くの機体が赤系の塗装に変更されている。いわゆる「黒のリックディアス」はエーゴが本格的な活動を開始した極初期のみ見られる機体でもある。

(機体協力：ホビージャパン)

### RMS-099 RICK DIAS (リックディアス) デザインワークス (コンセプトデザイン：カトキハジメ)

RMS-099 Rick Dias (MSM) (MS-26)



MSM-01, MSM-02, MSM-03

「リックディアス」のリニューアルデザインにおいては、機体各部に配置されたバーニアの再現や、ビームピストルを初めとする各武装のバックパックへの装備はもとより、その開発経緯による、旧ジオン軍の重モビルスーツをほうふつさせる重量感あふれるプロポーションの再現が重点的なポイントと言える。

Illustration work  
Drawn by MASANORI SHENO  
Painted by TAKAYUKI FURUKAWA

クレイ・バズーカ



各部スラスタ



アクションポーズ



リアビュー



## COLOR GUIDE

※よりリアルに仕上げたい方は、下の基本色をご覧ください。  
 ※塗装には、より安全な「水性塗料」のご使用をおすすめします。  
 ●このキットを、よりリアルに塗装したい方は、ダンザ産業より発売のガンダムカラー（HG「リックディアス」用、その他カラーセット）をお使いください。

●本体等：

インディブルー（35%）  
 +ミッドナイトブルー（35%）  
 +レッド（15%）  
 +ホワイト（15%）  
 ※または、ガンダムカラーグレー3

●つま先等：

ミディアムブルー（60%）  
 +ホワイト（40%）  
 +レッド（少量）  
 ※または、ガンダムカラーグレー3

●頭部、スカート各側、バーニア各側等：

モンザレッド（100%）  
 ※または、ガンダムカラーレッド2

●胸、リアスカート等：

レッドブラウン（50%）  
 +ブラック（50%）  
 ※または、ガンダムカラーブラウン2

●ヒザ関節カバー、リアスカート（バーニア）等：

黒鉄色（70%）  
 +ブラック（30%）

●クレイ・バズーカ：

ブラック（50%）  
 +ダークグレー（40%）  
 +レッド（10%）  
 ※または、ガンダムカラー  
 ファントムグレー

## 注意

必ずお読みください

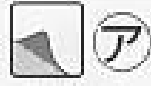
- とがった部品がありますので、8才未満のお子様には絶対に与えないでください。
- 小さな部品があります。口の中には絶対に入れないでください。窒息などの危険があります。

## 《組み立てる時の注意》

- 組み立てる前に説明書をよく読みましょう。
- 部品は番号を確かめ、ニッパーなどできれいに切り取りましょう。切り取った後のクズは捨ててください。
- 部品の中には、やむをえず、とがった所があるものもありますが、気をつけて組み立ててください。
- 塗装にはより安全な「水性塗料」のご使用をおすすめします。



・描画するところの線



・シートの番号



・アカールの番号



・反対側に取り付けるパーツ



・両側に同じパーツを取り付ける



・向きに注意して取り付ける



・切り取るところ



・部品を数倍の個数があります



・先に組み立てます



・後に組み立てます



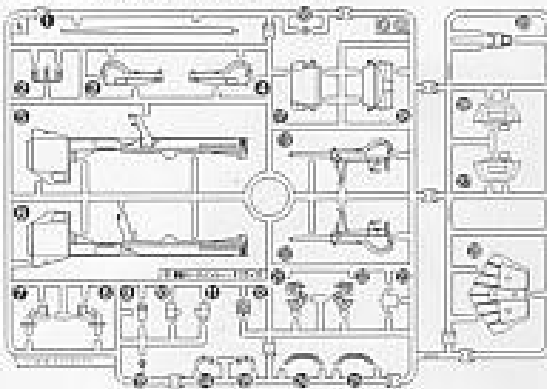
・数値に合わせて回転させます



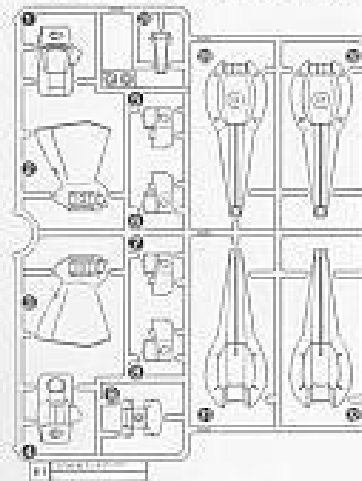
・どちらかを選んで取り付ける

## パーツリスト

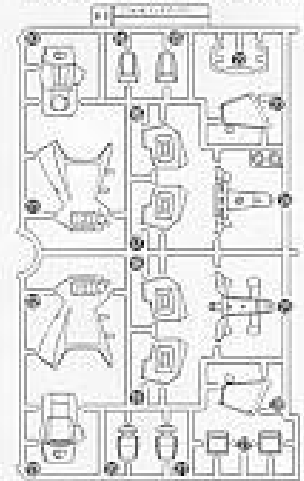
Aパーツ (スチロール樹脂: PS)



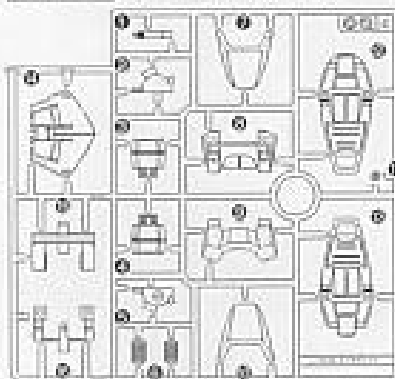
B1パーツ (スチロール樹脂: PS)



B2パーツ (スチロール樹脂: PS)



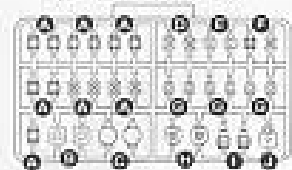
Cパーツ (スチロール樹脂: PS)



Dパーツ (2枚)  
(スチロール樹脂: PS)



(P.C-111)  
(ポリエチレン: PE)



## 《お買い上げのお客様へ》

部品をこわしたり、なくした人には実費にてお分けします。「部品注文カードに必要な部品の記号/番号/数量をはっきり書いて切り取り、郵便局で定額小為替をお買い求めいただき下記までお申し込みください。代金は、部品代 (1個40円×個数) + 郵送料 (120円) です。為替記書は無記入 (白紙) で同封してください。なお、部品の形状・重量で郵送料に過不足が生じることがあります。部品発送の際に120円を超える時は不足分を請求、120円以下の時には残額をお返しいたします。もし部品に不良品がございましたら、その部品を切り取り、商品名を書いて、下記まで封書にてお送りください。良品と交換させていただきます。

■申し込み先 (株)バンダイ静岡相談センター  
〒424-8735 静岡県清水市西久保305 TEL0543-65-5315

For Japanese use only.

部品注文カード 76369-1200

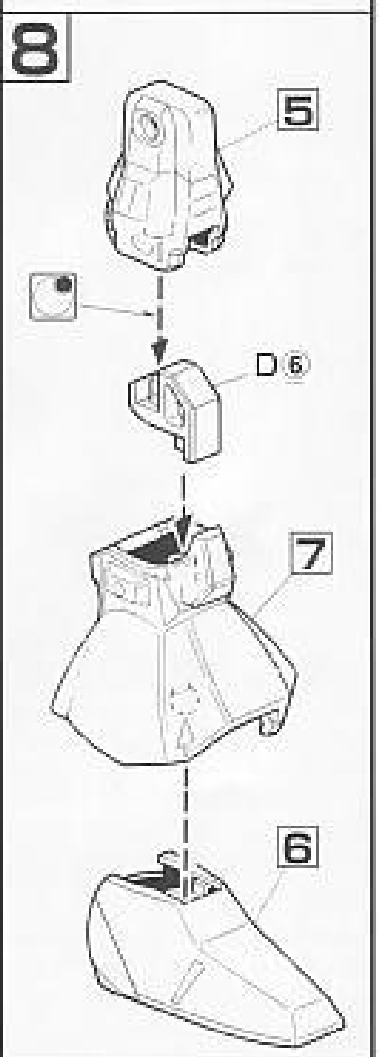
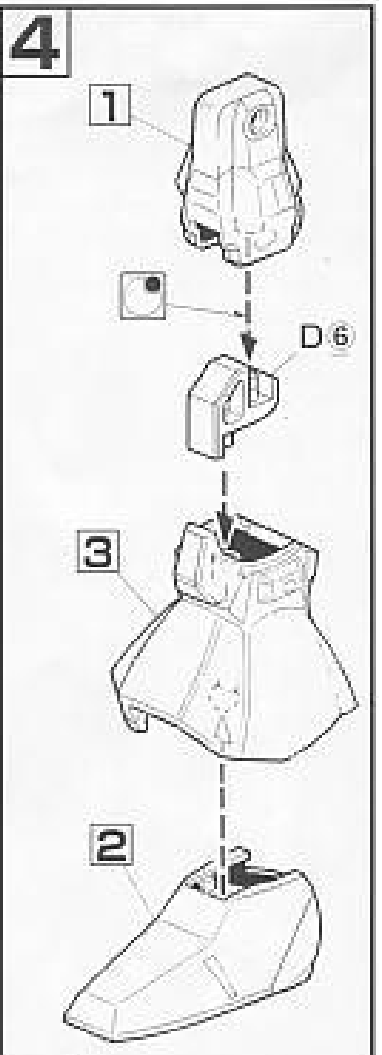
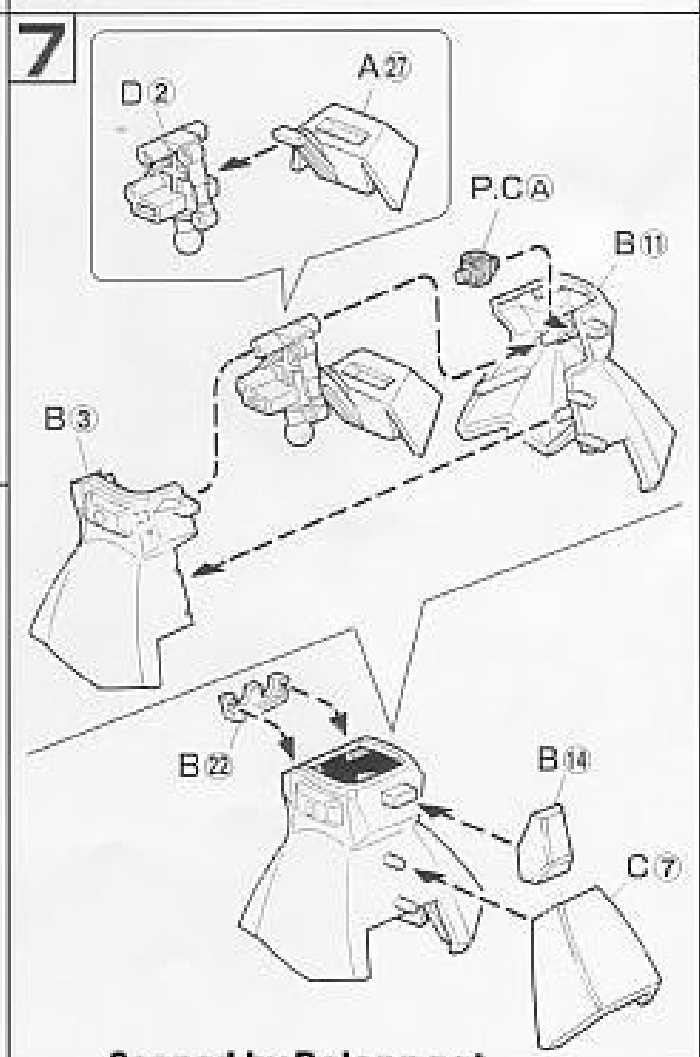
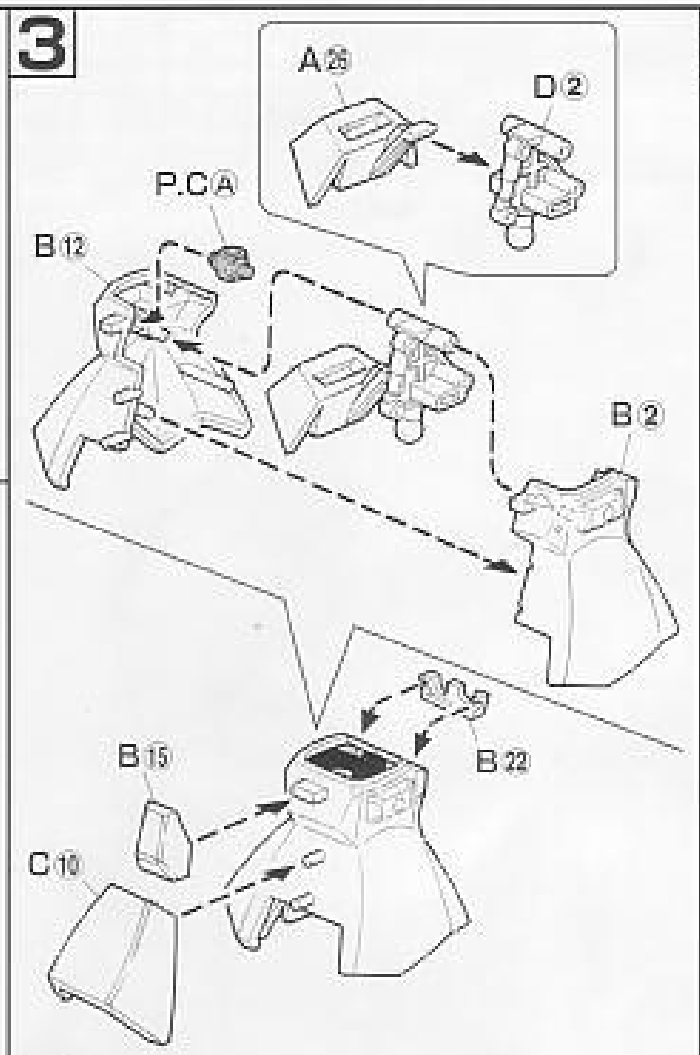
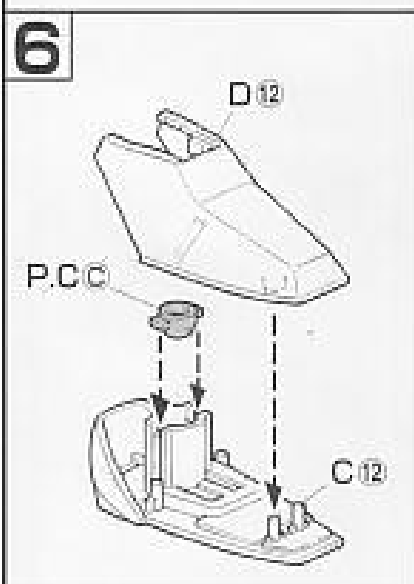
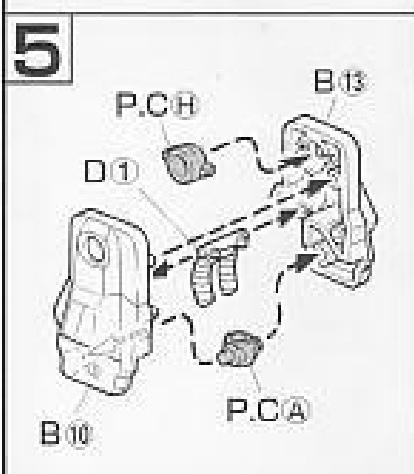
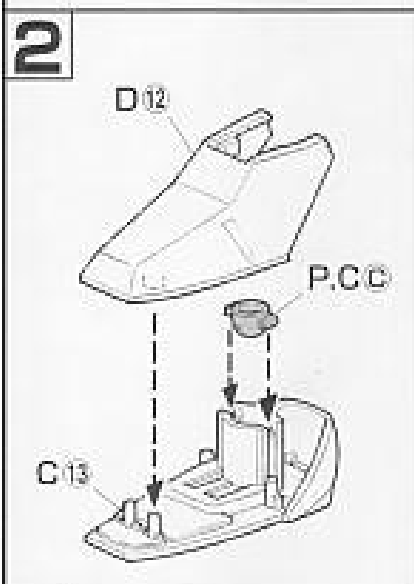
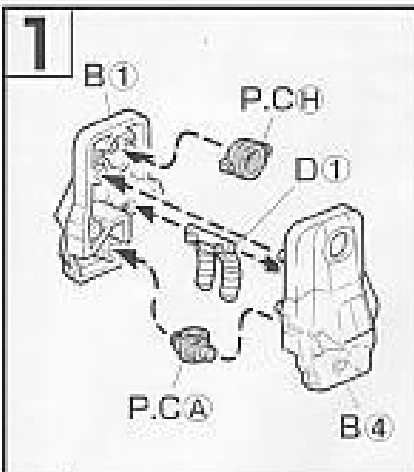
1/144SCALE HG  
RMS-099 リックディアス

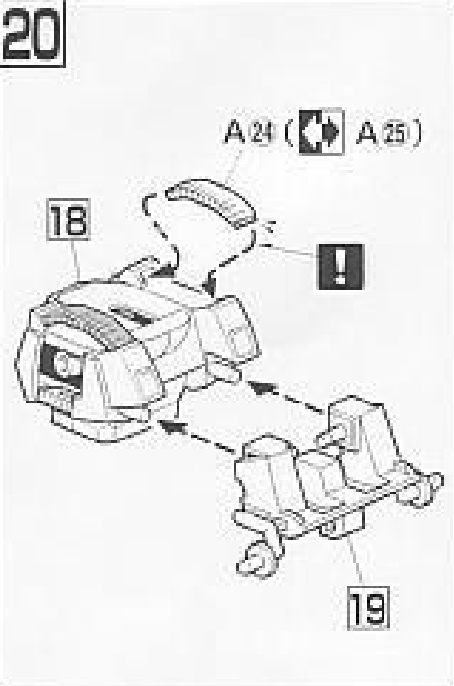
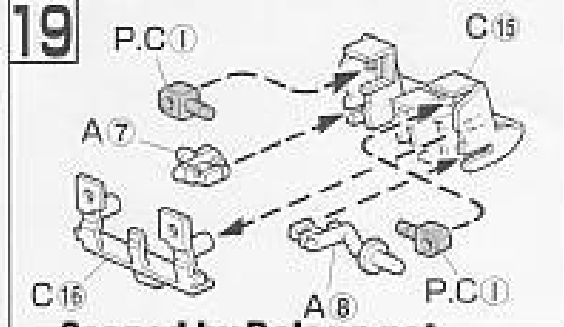
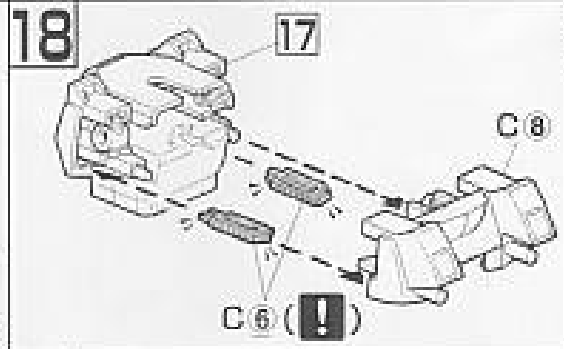
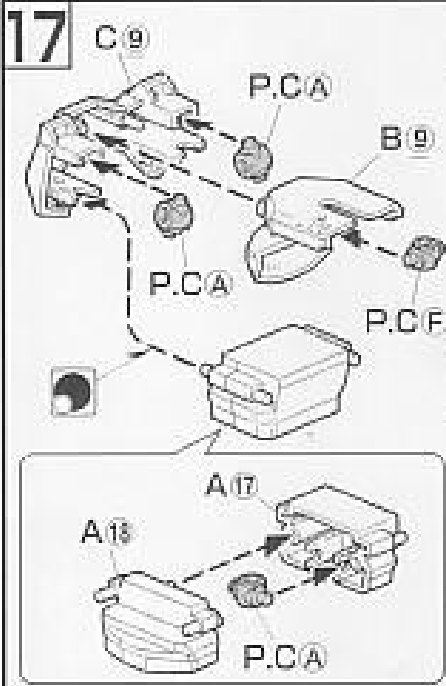
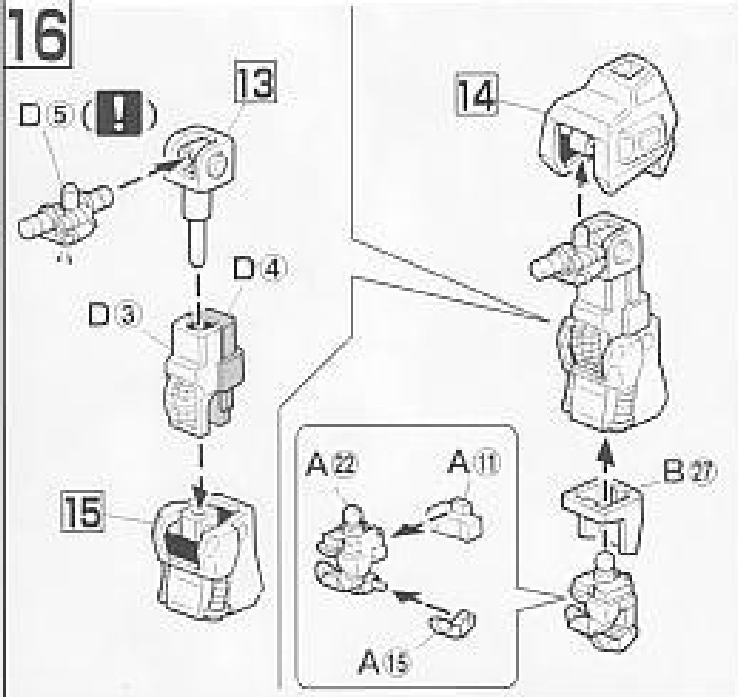
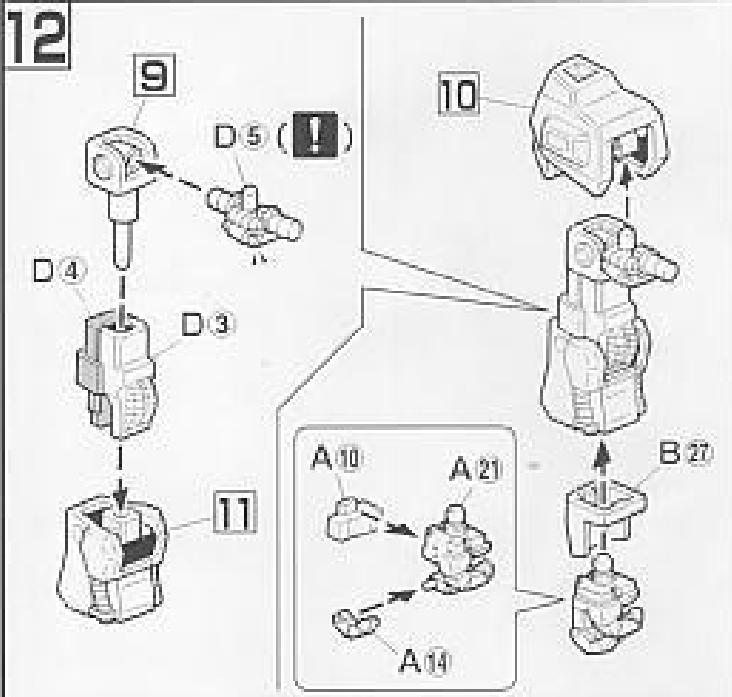
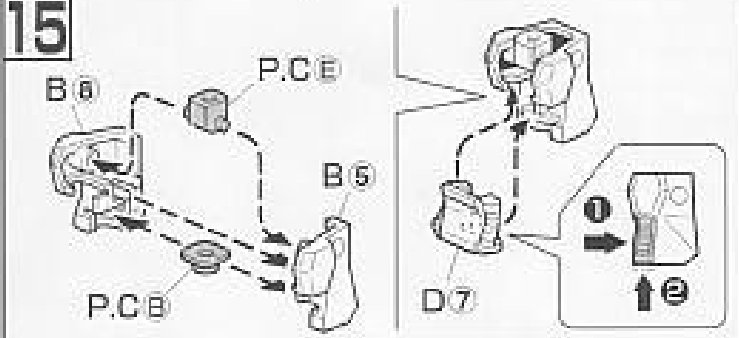
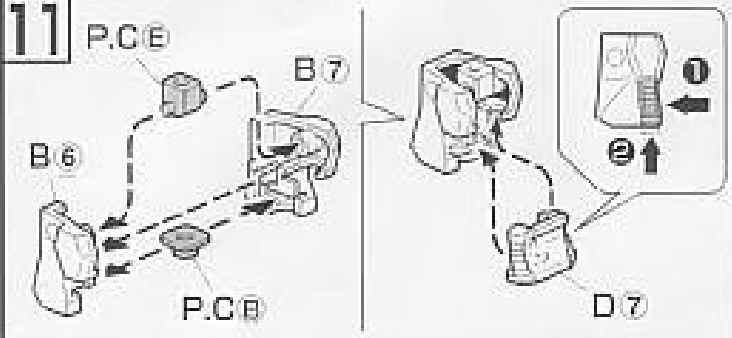
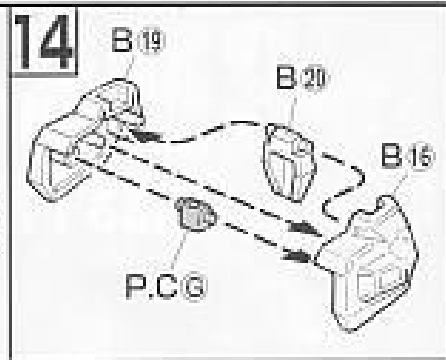
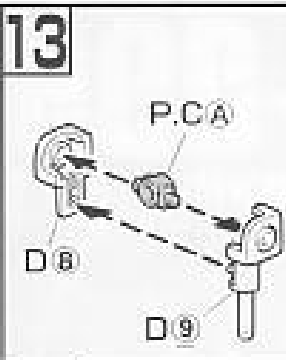
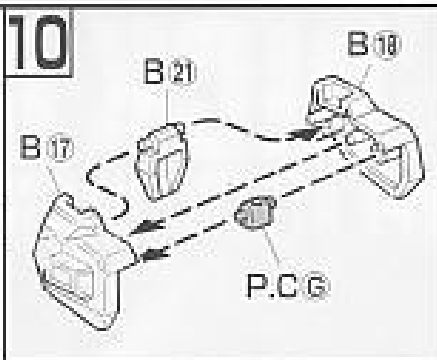
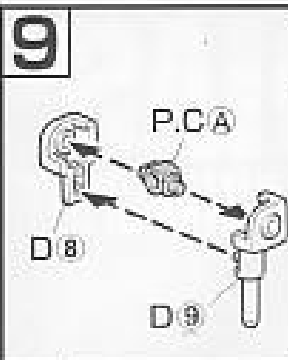
必要な部品の記号・番号・数量をかく

●注文された理由(○で囲む) (こわした/なくした)

部品の注文は「定額小為替」でお願いたします。

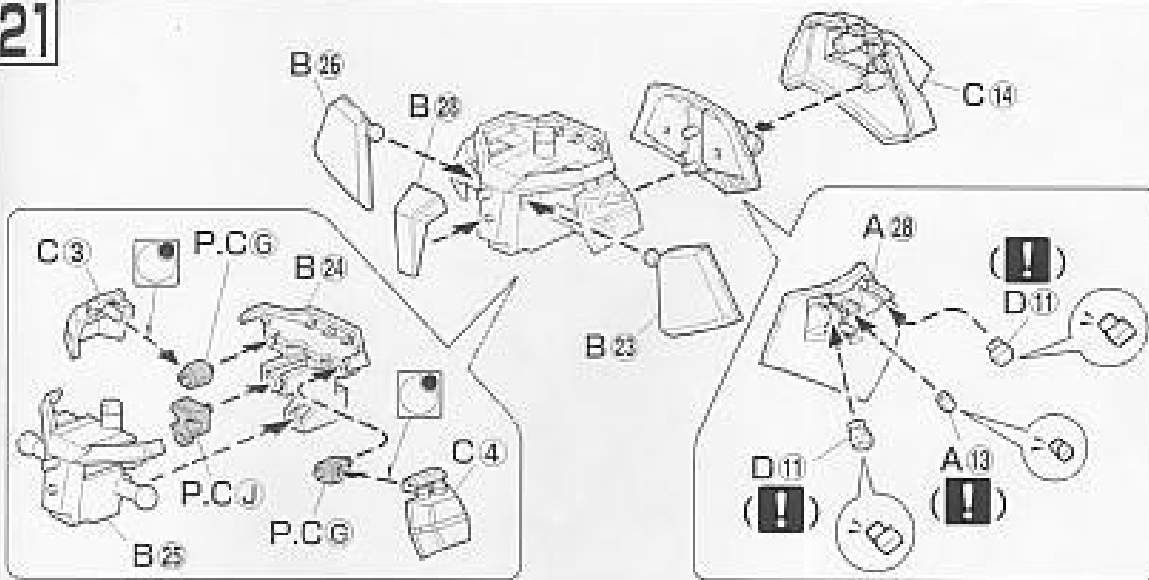
W0.6



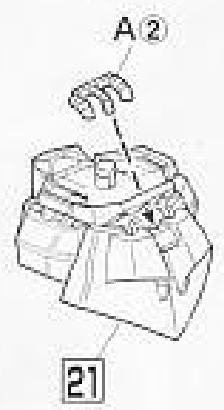




21



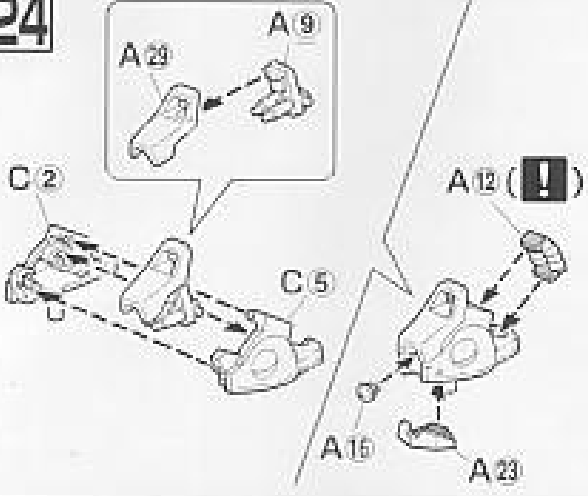
22



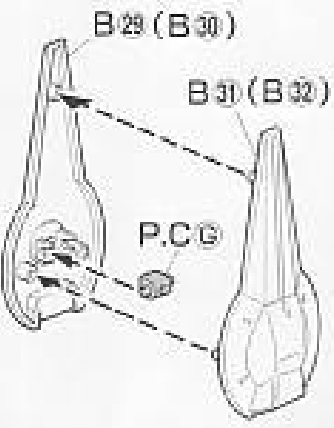
23



24



25 x2



26



27



28

