

HGUC 0149833

Illustrated by Koma

RX-79(G) GUNDAM GROUND TYPE

E.F.S.F. FIRST PRODUCTION MOBILE SUIT



HG

UNIVERSALCENTURY



BANDAI 2007 MADE IN JAPAN

この商品には、陸戦型ガンダムが1セット入っています。パッケージの写真・イラストと商品とは多少異なりますのでご了承ください。

RX-79(G) GUNDAM GROUND TYPE E.F.S.F. FIRST PRODUCTION MOBILE SUIT

© 創通・サンライズ

MODEL NUMBER : RX-79 (G)
HEAD HEIGHT : 18.0m
WEIGHT : 52.8t
TOTAL WEIGHT : 73.0t
GENERATOR OUT PUT : 1350kw
MATERIAL : LUNA-TITANIUM ALLOY
FIXED ARMAMENTS : HEAD VULCAN GUN
CHEST VULCAN GUN
CHEST MULTI LAUNCHER
BEAM SABER
ARMAMENTS : 100mm MACHINEGUN
180mm CANNON
BEAM RIFLE
BAZOOKA
SIX-TUBE MISSILE LAUNCHER
NET GUN



1/144 SCALE

HG
UNIVERSAL CENTURY

BANDAI 2007 MADE IN JAPAN

Scanned by Dalong.net

●写真の完成品は塗装してあります。

0149833

**BAN
DAI**

RX-79 (G) GUNDAM GROUND TYPE

RX-79 (G) いわゆる“陸戦型ガンダム”は、MS量産計画最初期において先行試作された機体のうちのひとつである。この機体は、前年度から最強のMSを目指して開発が進められていたRX-78の実備データ回収以前に試験的に量産されたため、ある程度限定された環境でしか稼働できなかったものの、当初から空間戦闘用の装備をオミットした設計が施されているため、機体は軽量化され、少なくとも“重力下”におけるスペックはRX-78に匹敵すると言われるほど高性能な機体となっている。例えば、ガンダムのもとのほぼ同等の性能を持つ高出力ジェネレーターやルナ・チタニウム合金製の装甲などの基礎スペックはオリジナルに匹敵する。ただし、余剰パーツによる生産であったため性能にばらつきが生じ、リミッターを設置することで機能を均一化しているのである。そのため、ガンダムと比較して性能が抑えられていたとされている。ちなみに、このリミッターは任意に解除することも可能であり、その状態はMAXモードと呼ばれるが、機体にかかる負荷の大ききから使用できる時間はごく限られている。陸戦型ガンダムは、トータルで20機程が生産され、主に地球上での激戦区のひとつである東南アジア方面軍の機械化大隊に配備された。地球連邦軍の地上部隊においてオデッサ作戦以前にMS部隊が配備されたのは、ジオン公



100mmマシンガン

地球連邦軍のMSの標準的な装備。威力の割りに小型であるため扱いやすく、特に地上に配備された部隊に多く支給されている。

180mmキャノン

カートリッジ装填式の実体弾を使用する大型兵器。基本的には対MS戦闘用の成形炸薬弾を使用するが、徹甲弾やナバーム弾なども射出可能。

ニー・アーマー

膝関節部の保護のためにアーマーが、さらに陸戦、白兵時の戦闘力強化および射撃時の姿勢安定のためスパイクが装備されている。

シールド/バイポッド

胸部のウェポンラッチに装着する防御用装備。可動ジョイントでポジションを変えて近接戦闘用にも使用できるほか、銃架としても使える。安定性を向上させるためバイポッド（二脚架）を増設したものもある。

サーベル・ラック

もともとコ・ジェネレータやバーニアユニットなどが収められていた部位に大容量コンデンサーとエネルギーチャージシステムを内装。塵埃の混入しにくい構造を採用している。



ビーム・サーベル

RX-78や通常型のGMとは異なり脚部に装備されている。連邦製MSの一般的な兵器だが、各種のデバイスはカスタマイズされている。



胸部バルカン砲

口径12.7mmの対歩兵用旋回式バルカン砲。既存の銃器の機関部を採用している。ちなみに頭部の二門のバルカン砲も対MS戦においては牽制程度の威力である。

SPEC

型式番号: RX-79 (G)

頭頂高: 18.0m

本体重量: 52.8t

全備重量: 73.0t

ジェネレーター出力: 1350kw

装甲材質: ルナ・チタニウム合金

固定武装: 頭部バルカン砲、胸部バルカン砲、胸部マルチランチャー、ビーム・サーベル

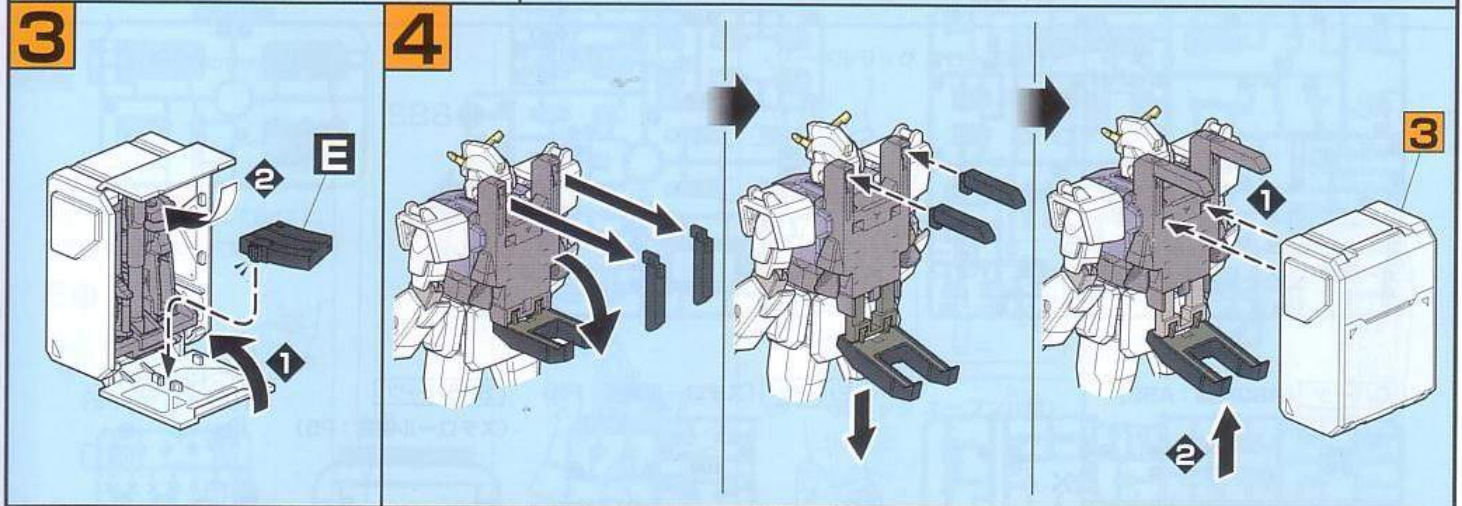
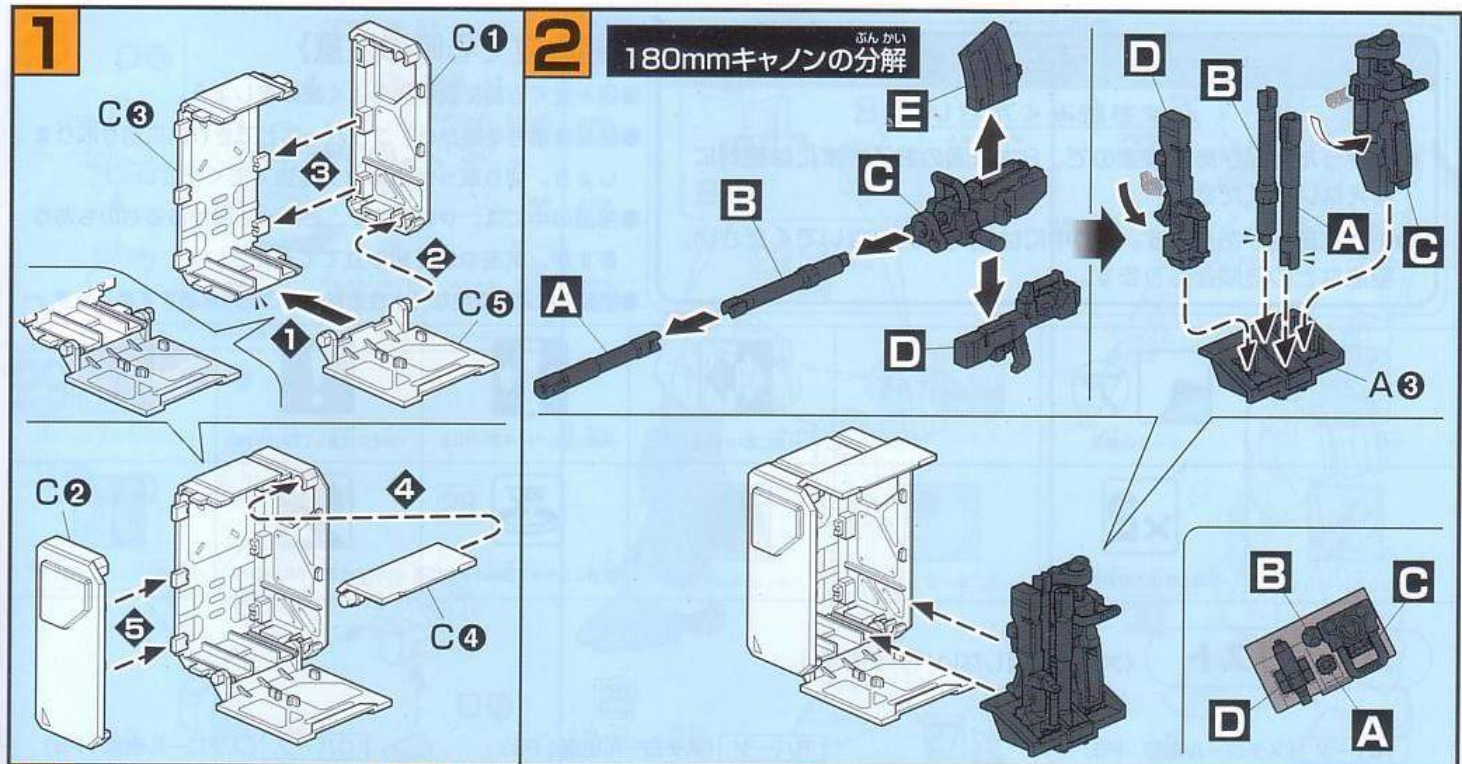
武装: 100mmマシンガン、180mmキャノン、ビーム・ライフル、バズーカ、6連装ミサイルランチャー、ネットガン

国軍による地球降下作戦によって侵食された地域の周辺領域が多く、特に各種資源鉱床や工業設備、または支配地域の拡大が懸念される戦線などに優先的に投入されている。また、この機体の装甲や内装部品の多くは、ガンダムの予備パーツから流用、複製されていたため、純正品のストックも充分ではなかった。かくして、各基地では他の機体や装備などの部品を使って応急処置を施すことが多く、結果、カスタムタイプの機体が各地で誕生することとなった。それはコジマ大隊においても例外ではなく、応急措置として頭部のみRGM-79 (G) 陸戦型ジムのものと同様とした機体や、対アプサラスⅡ戦で大破した第08小隊の隊長シロー・アマダ少尉の機体のように、MS以外の部品も用いて大幅な改装を施したため、便宜上、Ez8 (EXTRA-ZERO-EIGHT=イージーエイト) と呼ばれる派生機なども記録されている。

コンテナ

補給線の伸び切った前線の作戦行動を想定した予備武装。火器などの武装のみならず、各種の物資をガンダム本体が携行することができる。

Scanned by Dalong.net



RX-79(G) 陸戦型ガンダム
 宇宙世紀0079年10月。地上の各地では連邦軍が攻勢に転じ、戦況は再び動き出していた。地球連邦軍少尉シロー・アマダが新たに隊長として配属された第08MS小隊は、熱帯のジャングルを主戦場とし、ジオン公国軍と地球連邦軍が一進一退の攻防を繰り返す最前線の激戦区だった。密林に展開する公国軍との戦闘は絶え間なく続き、友軍も次々と攻撃して行く。隊員の顔を覚える間もなく、赴任後初の戦闘に出撃したシローは、地上での戦いに不慣れなため苦戦するが、どうにかザクを撃破して無事生還を果たす。次の作戦は、丘陵地帯の村落を占拠した公国軍を排除するというもの。ところが、その作戦の途中、シローはゲリラに捕われてしまう。彼らにとって公国軍も連邦軍も関係なかったのだ。このままではジオンの要塞を挟撃する作戦が水泡に帰してしまう。「俺は仲間たちを死なせないんだ! 頼む!!」偶然知り合っていたゲリラの頭目の娘、キキの口添えもあり、監視付きながらシローは解放された。そして、苦戦するカレンたちが撤退を考え始めたその時、要塞のそこかしこで爆発が起こる。「ふんっ、待たせてくれるじゃないか!」08小隊が開いた血路から、ゲリラたちも公国軍退治に参戦し、要塞になだれ込む。「遅くなって済まん!! 村を解放する。民間人には特に注意しろっ!!」「了解!」果たして08小隊はゲリラたちの信義に応える事ができるのか?



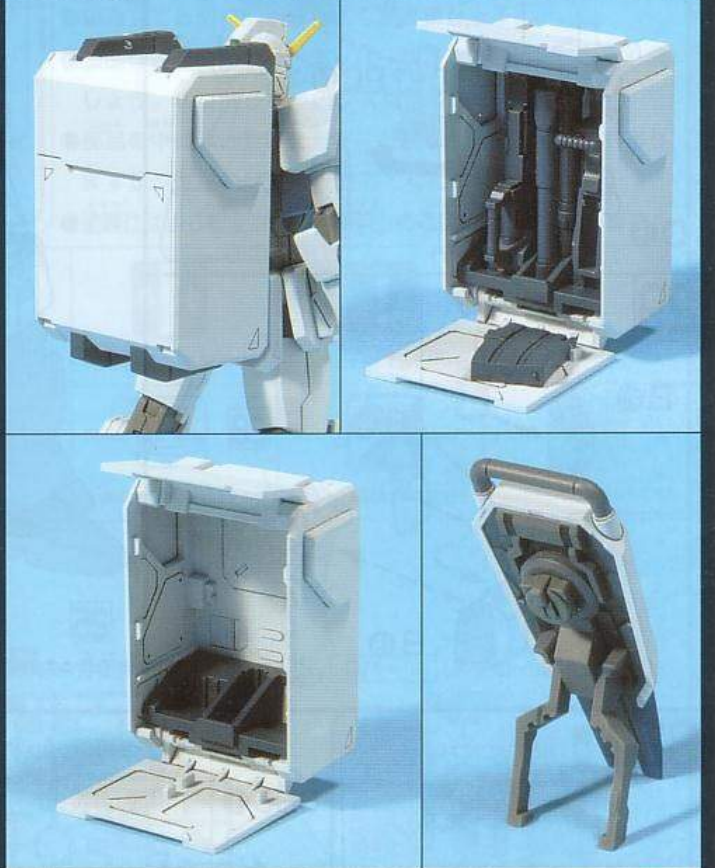
●写真はイメージです。

ACTION

アクションポーズ

DETAIL

各部ディテール



※写真はバンダイプラモデルアクションベース2 (別売り)を使用しています。

MARKING (あ～えはマーキングシールの記号です。) ※マーキングシールは選んで貼ってください。 マーキングシール



REAR VIEW

リアビュー



COLOR GUIDE

※よりリアルに仕上げたい方は、下の基本色をご覧ください。
 ※塗装には、より安全な「水性塗料」のご使用をおすすめします。
 ※カラー配合は参考値であり、写真とカラーガイドの色は異なる場合があります。

※ABS部分への塗装は破損する恐れがありますので、塗装はお勧めできません。

●本体等：



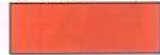
ホワイト(95%)
+グレー(5%)

●胸部等：



インディブルー(35%)
+レッド(35%)
+ホワイト(25%)
+ニュートラルグレー(5%)

●腹部等：



レッド(90%)
+イエロー(10%)

●アンテナ等：



イエロー(95%)
+オレンジイエロー(5%)

●バックパック等：



ネービーブルー(70%)
+ブルー(30%)
+ホワイト(少量)

●武器等：



ニュートラルグレー(90%)
+ブラック(10%)
+ブルー(少量)

●目等：



イエローグリーン(100%)



注意

必ずお読みください

- とがった部品がありますので、8才未満のお子さまには絶対に与えないでください。
- 小さな部品があります。口の中には絶対に入れないでください。窒息などの危険があります。

《組み立てる時の注意》

- 組み立てる前に説明書をよく読みましょう。
- 部品は番号を確かめ、ニッパーなどできれいに切り取りましょう。切り取った後のクズは捨ててください。
- 部品の中には、やむをえず、とがった所があるものもありますが、気をつけて組み立ててください。
- 塗装にはより安全な「水性塗料」のご使用をおすすめします。



・抜取をするところ



・シールの番号



・デカールの番号



・反対側に取り付けるパーツ



・両側に同じパーツを取り付ける



・向きに注意して取り付ける



・ビスの締めすぎに注意



・切り取る場所



・部品を数値の個数作ります



・先に組み立てます



・後に組み立てます



・数値に合わせて回転させます



・どちらかを選んで取り付ける

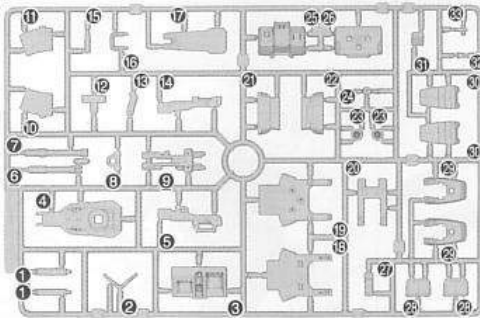


・反対側も同じように動かします

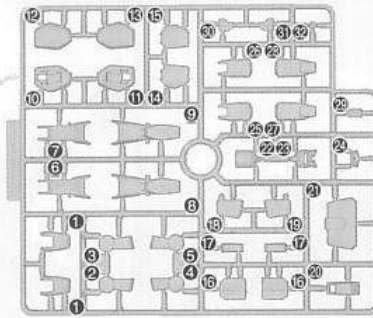
パーツリスト

(X印は使用しないパーツです。)

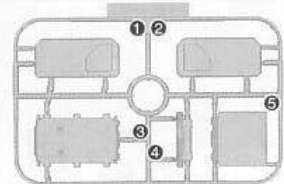
Aパーツ (スチロール樹脂: PS)



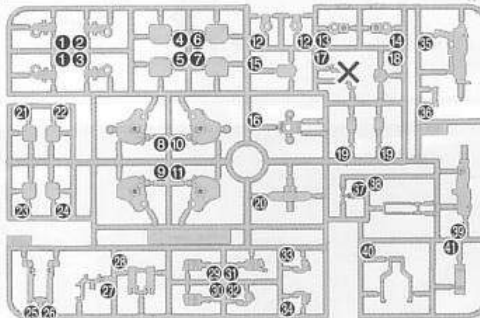
Bパーツ (スチロール樹脂: PS)



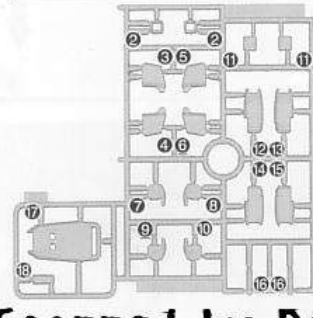
Cパーツ (スチロール樹脂: PS)



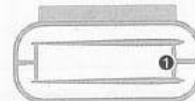
Dパーツ (ABS樹脂: ABS)



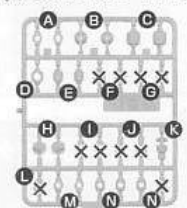
Eパーツ (スチロール樹脂: PS)



SB6パーツ (スチロール樹脂: PS)



〈PC-123プラス〉 (ポリエチレン: PE)



- シール.....1
- マーキングシール...1

Scanned by Dalong.net

《お買い上げのお客様へ》部品をこわしたり、なくした時は、「部品注文カード」に必要な部品の記号/番号/数量をはっきり書いて切り取り、郵便局で定額小為替をお買い求めいただき、封書（裏面に必ず、お客様のお名前、年齢、ご住所を明記してください。）にて下記までお申し込みください。なお、やむをえず部品注文カードをご使用できない場合には発送が遅れる場合がございます。ご了承ください。又、部品注文カードはコピー（拡大含む）での使用も可能です。代金は、料金表通りです。為替証書は無記入（白紙）で同封してください。なお、部品の形状・重量で郵送料に過不足が生じることがあります。部品発送の際に表記額を超える時は不足分を請求、表記額以下の時には残額をお返しいたします。また、在庫がない場合には注文をお断りする場合がございます。その際は、お送り頂きました代金をお返しいたします。もし部品に不良品がございましたら、その部品を切り取り、商品名を書いて、下記まで封書にてお送りください。良品と交換させていただきます。ご記入頂きました個人情報につきましては、商品・部品の発送及び情報の提供以外には使用いたしません。部品注文の方法は、HPでもご紹介しております。詳しくは<http://bandai-hobby.net>より▶お客様へ■部品注文「部品が必要になったらこちらのページをご覧ください。」の所をクリックしてください。

■申し込み先 (株)バンダイ静岡相談センター
〒420-8681 静岡県静岡市葵区長沼500-12 TEL 054-208-7520

《料金表》●部品代は切り取った1個の料金です。

部品番号	取扱説明書	シール類	その他の部品
部品代	80円	各40円	各40円
郵送料	80円	80円	120円

・電話受付時間 月～金曜日
(祝日を除く) 10時～16時
・電話番号はよく確かめてお間違いのないようご注意ください。

For Japanese use only.

部品注文カード 0149833-1500

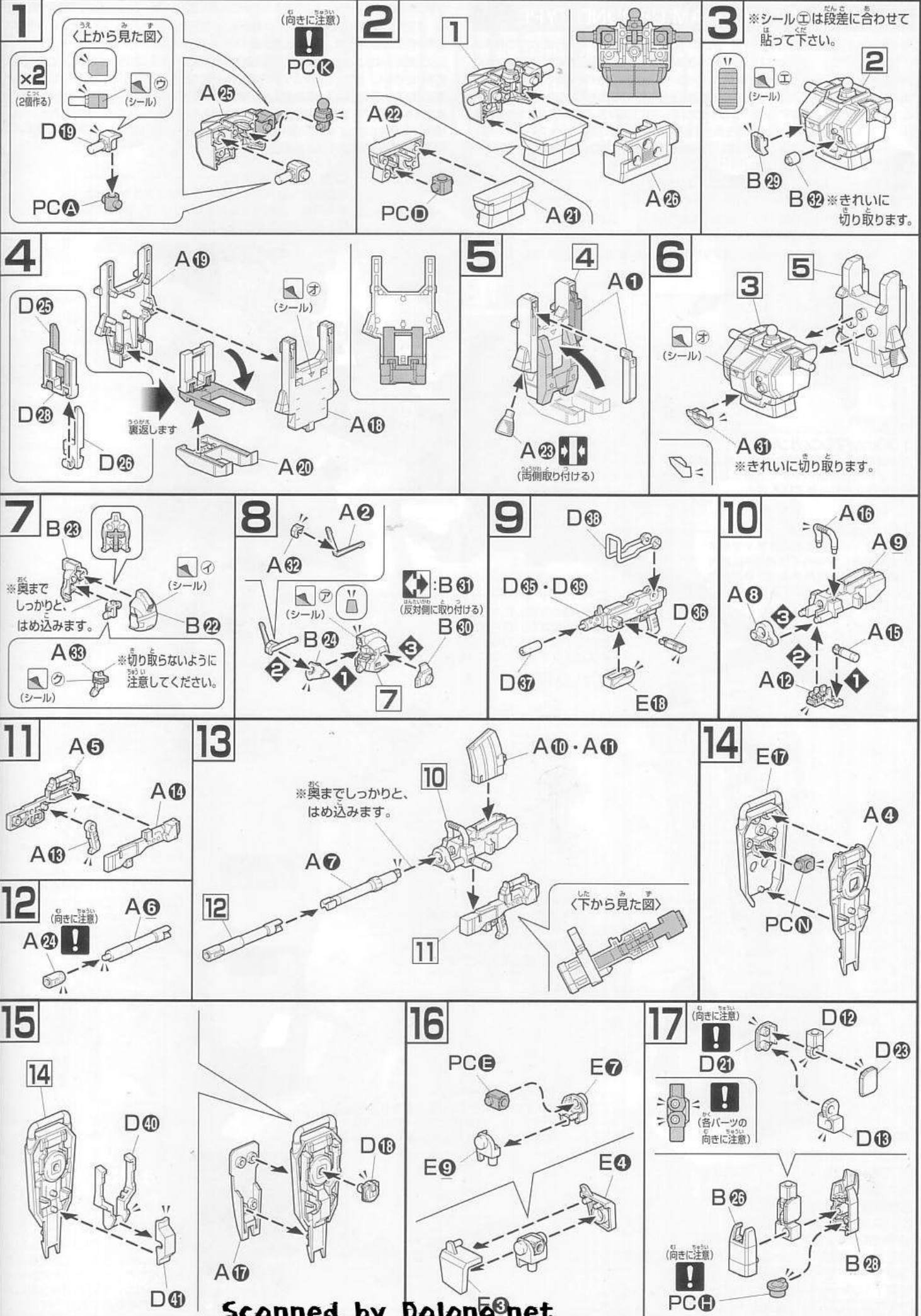
1/144SCALE HG UC
RX-79 (G) 陸戦型ガンダム

必要な部品の記号・番号・数量をかく

●注文された理由(○で囲む) (こわしたくない)

・日中ご連絡可能な電話番号 (年齢)
() (才)
R2001360 '07.06

※コピー使用可



1

↑
み
す
↑
く
上
から
見
た
図

×2
(2個作る)

シール

A25

PC K

PC A

注意 (向きに注意)

2

1

A22

PC D

A21

A26

3

※シール(シ)は段差に合わせて貼って下さい。

シール

B29

B32 ※きれいに切り取ります。

4

A19

D25

D23

D26

A20

A18

シール

裏返します

5

4

A1

A23

(両側取り付ける)

6

シール

A31

※きれいに切り取ります。

7

B23

B22

A33

シール

※奥までしっかりと、はめ込みます。

※切り取らないように注意してください。

8

A2

A32

B24

B31

B30

シール

(反対側に取り付ける)

9

D38

D35 - D39

D36

D37

E18

10

A16

A9

A8

A15

A12

11

A6

A14

A13

13

A10 - A11

A7

10

11

※奥までしっかりと、はめ込みます。

した
み
す
↑
下
から
見
た
図

14

E17

A4

PC N

12

(向きに注意)

A6

A24

15

14

D40

D18

A17

D41

16

PC E

E7

E9

E4

E6

17

(向きに注意)

D21

D23

D18

各パーツの向きに注意

B26

B28

(向きに注意)

PC H

