

©新機軸エージェンシー・サンライズ

RX-78GP02A GUNDAM GP02A (TYPE-MLRS)

E.F.S.F. PROTOTYPE ATTACK GUNDAM

Illustrated by Koma



HG

UNIVERSAL CENTURY



BANDAI 2007 MADE IN JAPAN

この商品には、ガンダムGP02A (MLRS仕様) の写真・イラストが使用されています。パッケージの写真・イラストと商品とは多少異なる場合があります。ご了承ください。

RX-78GP02A GUNDAM GPO2A (TYPE-MLRS)

E.F.S.F. PROTOTYPE ATTACK USE MOBILE SUIT

© 創通エージェンシー・サンライズ



MODEL NUMBER : RX-78GP02A
TOTAL HEIGHT : 18.5m
BODY WEIGHT : 54.5t
TOTAL WEIGHT : 105t
GENERATOR OUTPUT : 1860kw
MATERIAL : LUNA-TITANIUM ALLOY
ARMAMENTS : 60mm VULCAN
BEAM SABER
ATOMIC BAZOOKA
BEAM BAZOOKA
MULTIPLE LAUNCH
ROCKET SYSTEM
RADIATOR SHIELD

1/144 SCALE

HG
UNIVERSAL CENTURY

BANDAI 2007 MADE IN JAPAN

Scanned by Dalong.net

●写真の完成品は塗装してあります。

0148830

**BAN
DAI**

RX-78GP02A GUNDAM GP02A (TYPE-MLRS)

「ガンダム試作2号機 (MLRS仕様)」は、デラズ紛争後に地球連邦の公式記録から抹消されたガンダム開発計画の機体「ガンダム試作2号機」の一案である。ガンダム開発計画は、地球連邦軍の再建計画の一環としてジョン・コーウェン中將の管理下、アナハイム・エレクトロニクス社 (以下、AE社) で進められた。その際、新機種開発のための基本開発の思想によって展開できるような複数のプランが同時に進行していた。そのうちの一つに多連装ロケットシステムを模したMLRS仕様 (MULTIPLE LAUNCH ROCKET SYSTEM) もあった。この装備は、トリントン基地での地上試験に間に合わなかった装備で、拠点や対MS小隊に対して中距離からの面の制圧をするため支援爆撃を前提として用意されたオプションである。元々、ガンダム試作2号機は、最強の武器である戦略核並みの威力を持つ「Mk-82」弾頭を発射するアトミック・バズーカのプラトホームとして設計された機体であ

多連装ロケットシステム

拠点攻略や中距離支援用の実体弾兵装。単発で撃つ事で時間差や各個攻撃も可能だが、一斉に発射する事で広範囲の敵を掃討するのに役立った。

フレキシブル・スラスター・バインダー

バックパックを持たないRX-78GP02Aの推進装置の一つ。FTBは機体外に複数の作用点を持つため、急激なベクター移動に応じて様々な機動を行うことが出来た。

頭部バルカン砲

60mm口径の実体弾を射出する近接兵器。地球連邦軍MSの標準装備でもあり、対空迎撃やドッグファイト時の牽制、対人掃射などに使われた。

ラジエーター・シールド

通常のシールドとして機体を保護する耐衝撃機能の他に廃熱冷却を行う機能を持っていた。またバズーカを収めるウエポンラックとして使う事も可能だった。

Scanned by Dalong.net



ビーム・サーベル

RX-78GP02A専用の白兵戦用ビーム兵器。ビーム刃の出力や磁界強度をマニュアルで変更できる機能が追加されており、柔軟な運用が可能であった。

SPEC

型式番号: RX-78GP02A

全高: 18.5m

本体重量: 54.5t

全備重量: 105t

ジェネレーター出力: 1860kw

装甲材質: ルナ・チタニウム合金

武装: 60mmバルカン

ビーム・サーベル

アトミック・バズーカ

ビーム・バズーカ

マルチプル ランチ ロケット システム

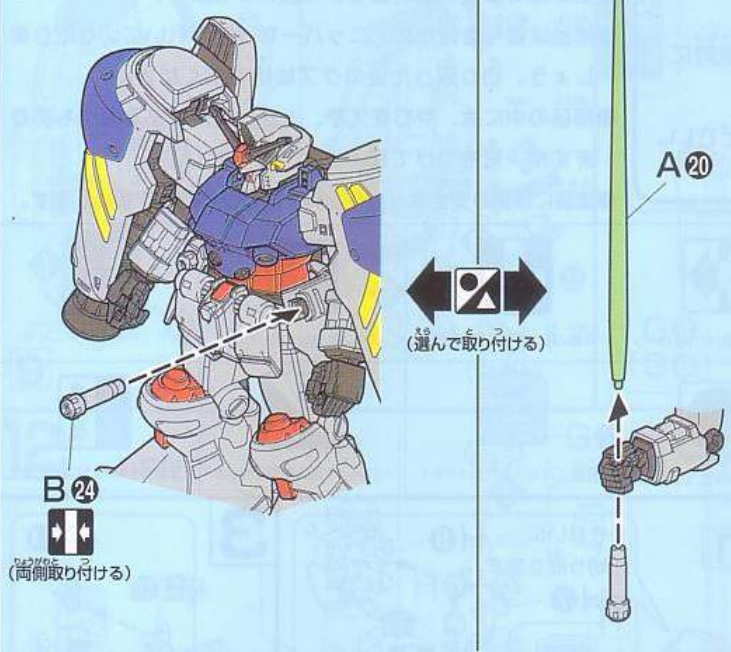
ラジエーター・シールド



ビーム・バズーカ

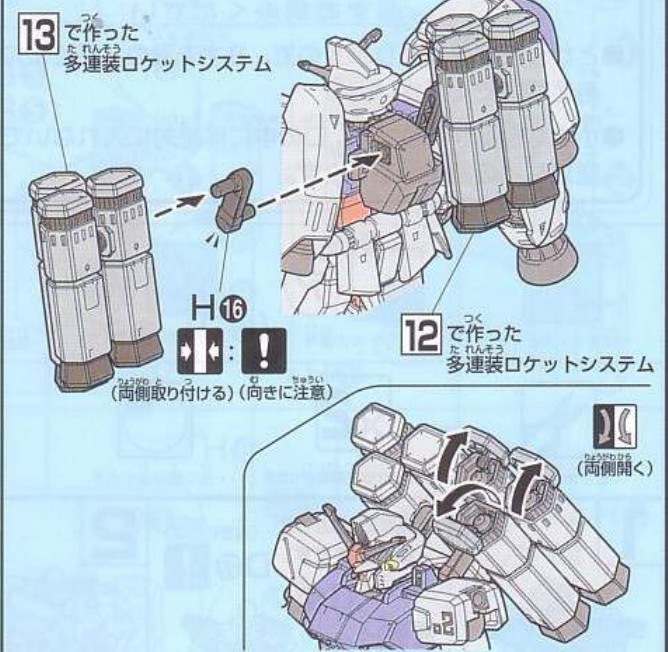
デラズ・フリートで用意されたスキウレのビーム砲を改造したビーム・バズーカ。元々、ビッグロのメガ粒子砲を転用しているため、独自の規格となっている。

1



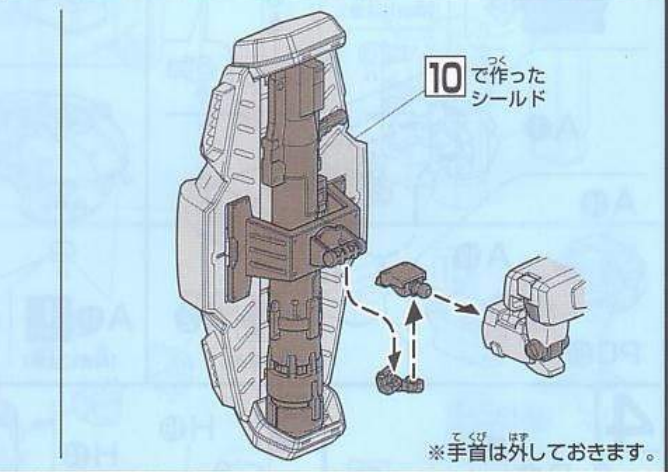
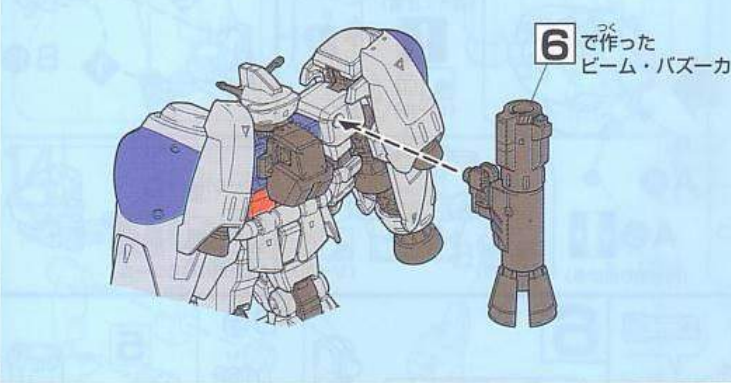
2

たれんそう 多連装ロケットシステム



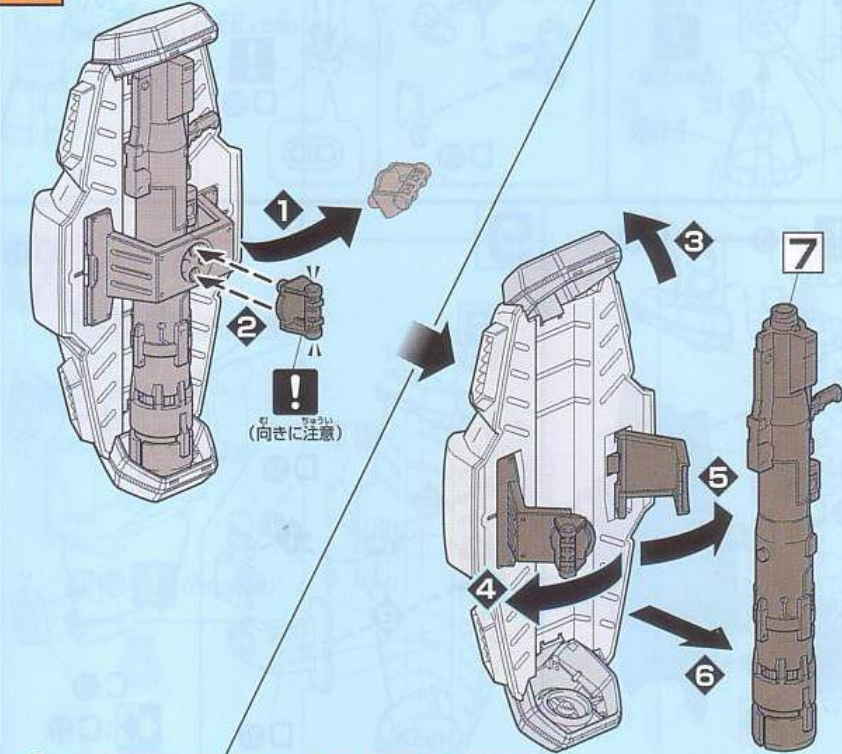
3

ビーム・バズーカ

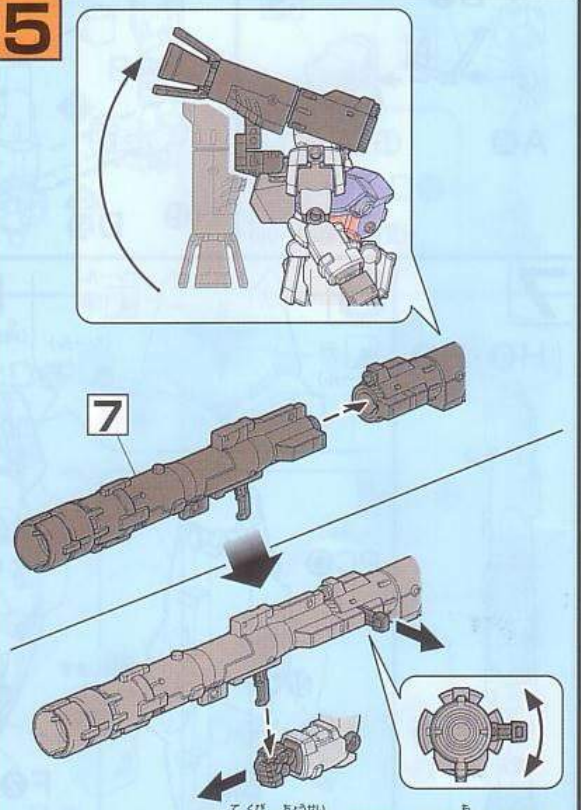


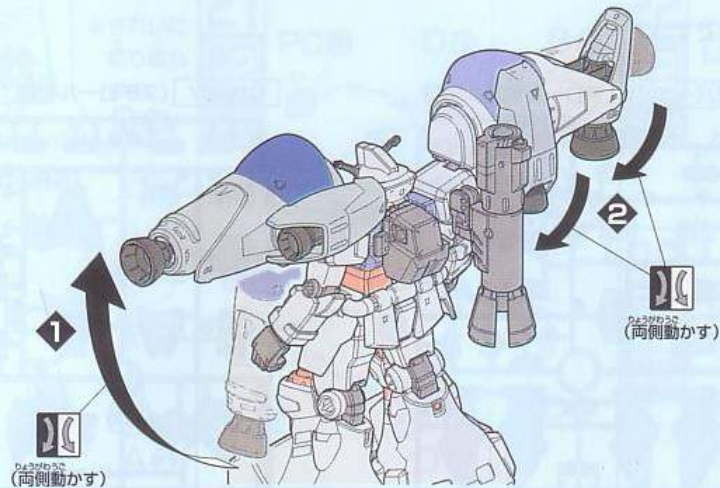
4

※手首は外しておきます。



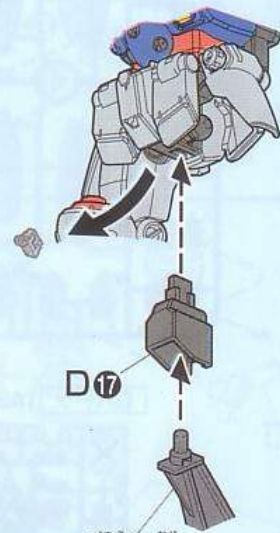
5





1
Part 1
(両側動かす)

2
Part 2
(両側動かす)



D17

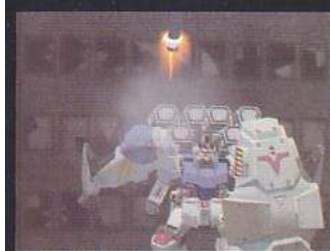
※HGUCガザC (別売り) 等に
付属する台座の BA10

※HGUCガブスレイ (別売り) 等に
付属の台座を使用して
ディスプレイできます。

●バンダイプラモデル アクションベース1 (別売り) を取り
付ける場合は、①股間止め用(8mm) に対応しています。

RX-78GP02A ガンダムGP02A (MLRS仕様) サイサリス

illustrated by Koma



MULTIPLE LAUNCH ROCKET SYSTEM 多連装ロケットシステム

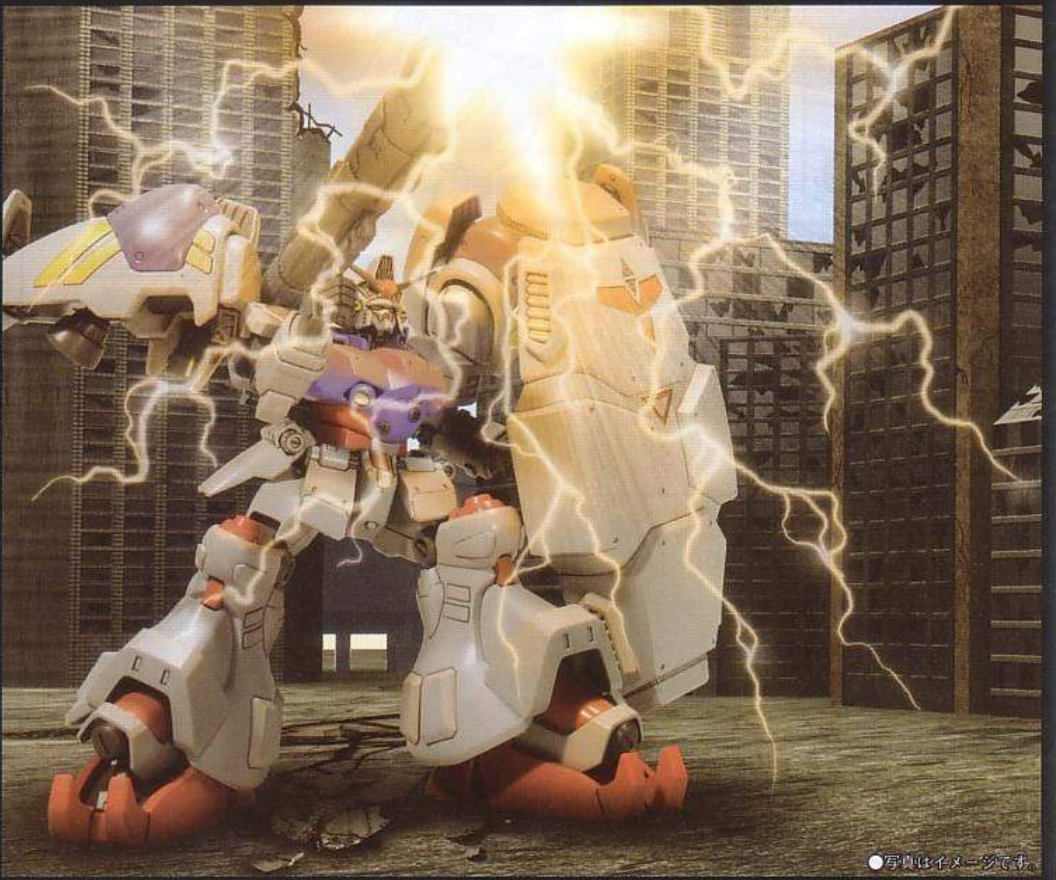
BEAM BAZOOKA ビーム・バズーカ

ビーム・バズーカ



RX-78GP02A ガンダムGP02A (MLRS仕様) サイザリス

U.C.0083年9月。月面都市フォン・ブラウンにあるAE社の工場にてRX-78GP02Aはロールアウトした。この機体のデータを使って既に第二研究事業部では新たな装備が検討されていたのだ。翌月に控えた地上試験や核弾頭の発射テスト以降のスケジュールに間に合わせるべく様々な運用プランが練られていたのである。そして、MLRS装備案が生まれた。この装備は、未だアフリカやユーラシアに潜伏しているジオン公国軍残党を掃討するために用意されており、実機を作る前にJCAP（教育型コンピュータ支援による統合プロダクト）を使って様々なシミュレーションが行われた。その結果、MLRSは全弾同時発射から単発発射までコントロールできるよう調整され、その火力は一つの街を廃墟にするには充分であった。同年11月、第二研究事業部のスタッフは信じられない報告書を目にする。RX-78GP02Aがテラース・フリートに奪われたと言うのだ。地球連邦軍が総力を挙げて回収すると約束したが、再び彼らがこの機体を目にする事はなかった。後年、テラース紛争時に奪われたRX-78GP02Aの顛末が報告書の形で発見された。テラース・フリートはAE社にスパイを送り込み、この機体を強奪する事で星の肩作戦を成立させていたのだ。また独自に修理やメンテナンスが行えただけでなく、ビーム・バズーカを用意してコロニー落としの護衛にも使う予定だったと言われる。



●写真はイメージです。

COLOR GUIDE

※よりリアルに仕上げたい方は、下の基本色をご覧ください。

※塗装には、より安全な「水性塗料」のご使用をおすすめします。

※カラー配合は参考値であり、写真とカラーガイドの色は異なる場合があります。

●このキットを、よりリアルに塗装したい方は、(株)GSIクレオスより発売のガンダムカラー等をお使いください。

●本体等：



エアクラフトグレー (80%)
+ホワイト (10%)
+ブラック (10%)

●胸部等：



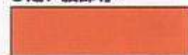
コバルトブルー (40%)
+ホワイト (35%)
+インディブルー (25%)

●胸部インテーク等：



黄橙色 (80%)
+ホワイト (20%)

●足、腹部等：



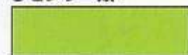
シャインレッド (40%)
+ホワイト (35%)
+ブラウン (15%)
+イエロー (10%)

●関節等：



ニュートラルグレー (90%)
+ブラック (10%)

●センサー類：



イエローグリーン (100%)

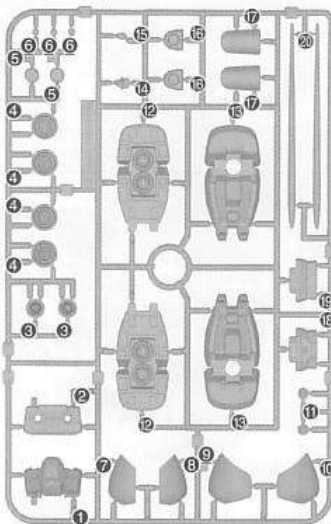
Scanned by Dalong.net

パーツリスト

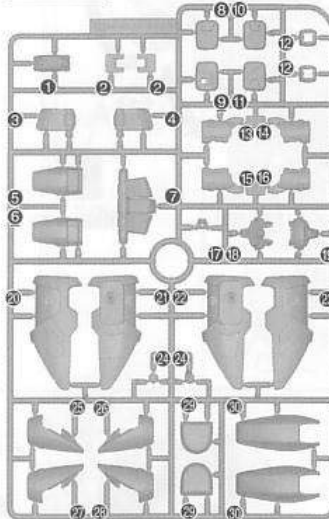
(X印は使用しないパーツです。)

Scanned by Dalong.net

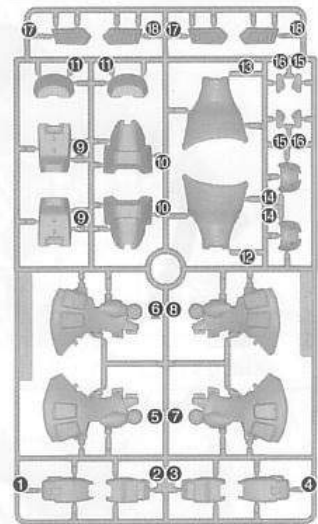
Aパーツ (スチロール樹脂: PS)



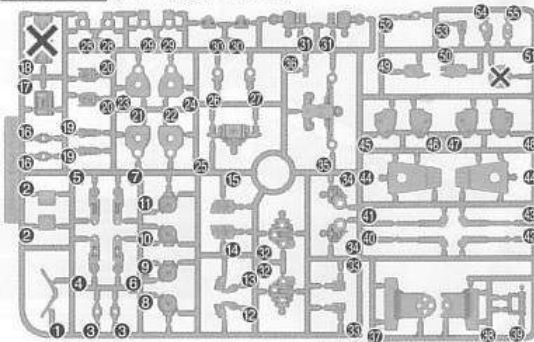
Bパーツ (スチロール樹脂: PS)



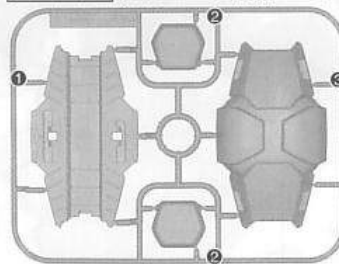
Cパーツ (スチロール樹脂: PS)



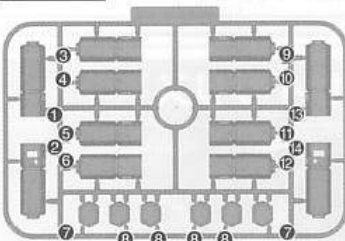
Dパーツ (ABS樹脂: ABS)



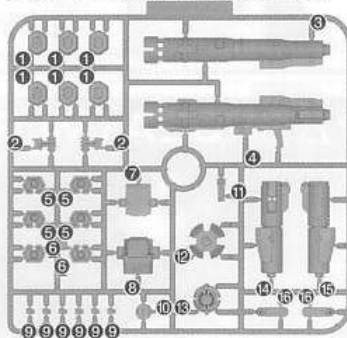
Fパーツ (スチロール樹脂: PS)



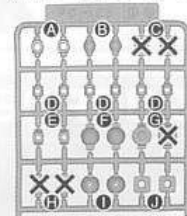
Gパーツ (スチロール樹脂: PS)



Hパーツ (スチロール樹脂: PS)



<PC-126>
(ポリエチレン: PE)



●シール……………1

《お買い上げのお客様へ》部品をこわしたり、なくした時は、「部品注文カード」に必要な部品の記号/番号/数量をはっきり書いて切り取り、郵便局で定額小為替をお買い求めいただき、封書(裏面に必ず、お客様のお名前、年齢、ご住所を明記してください。)にて下記までお申し込みください。なお、やむをえず部品注文カードをご使用できない場合には発送が遅れる場合がございます。ご了承ください。又、部品注文カードはコピー(拡大含む)での使用も可能です。代金は、料金表通りです。為替証書は無記入(白紙)で同封してください。なお、部品の形状・重量で郵送料に過不足が生じることがあります。部品発送の際に表記額を超える時は不足分を請求、表記額以下の時には残額をお返しいたします。また、在庫がない場合には注文をお断りする場合がございます。その際は、お送り頂きました代金をお返しいたします。もし部品に不良品がございましたら、その部品を切り取り、商品名を書いて、下記まで封書にてお送りください。良品と交換させていただきます。ご記入頂きました個人情報につきましては、商品・部品の発送及び情報の提供以外には使用いたしません。部品注文の方法は、HPでもご紹介しております。詳しくは<http://bandai-hobby.net>より▶お客様へ■部品注文「部品が必要になったらこちらのページをご覧ください。」の所をクリックしてください。

■申し込み先 (株)バンダイ静岡相談センター
〒420-8681 静岡県静岡市葵区長沼500-12 TEL 054-208-7520

《料金表》●部品代は切り取った1個の料金です。

| 部品番号 | 取扱説明書 | シール | F①・F② | その他の部品 |
|------|-------|-----|-------|--------|
| 部品代 | 80円 | 40円 | 各100円 | 各40円 |
| 郵送料 | 80円 | 80円 | 140円 | 120円 |

・電話受付時間 月～金曜日
(祝日を除く) 10時～16時
・電話番号はよく確かめてお間違いないようご注意ください。

For Japanese use only.

部品注文カード 0148830-2200

1/144SCALE HG UC
ガンダムGP02A(MLRS仕様)サイサリス

必要な部品の記号・番号・数量をかく

●注文された理由(○で囲む)(こわした/なくした)

・日中ご連絡可能な電話番号 ・年齢
() () ()

'07.02

※コピー使用可

注意

必ずお読みください

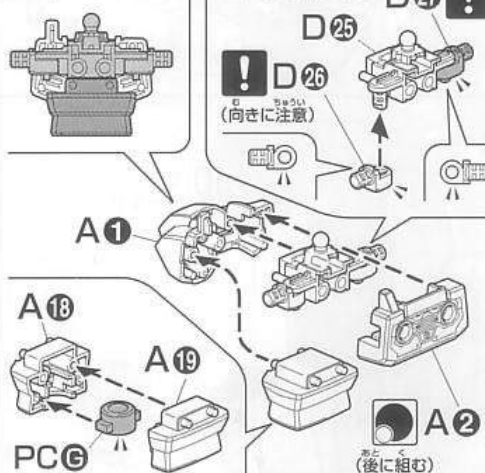
- とがった部品がありますので、8才未満のお子様には絶対に与えないでください。
- 小さな部品があります。口の中には絶対に入れないでください。窒息などの危険があります。

《組み立てる時の注意》

- 組み立てる前に説明書をよく読みましょう。
- 部品は番号を確かめ、ニッパーなどできれいに切り取りましょう。切り取った後のクズは捨ててください。
- 部品の中には、やむをえず、とがった所がありますが、気をつけて組み立ててください。
- 塗装にはより安全な「水性塗料」のご使用をおすすめします。

| | | | | | | |
|--|--|--|--|---|---|--|
|  ・接着をするところ |  ・シールの番号 |  ・デカールの番号 |  ・反対側に取り付けるパーツ |  ・両側に同じパーツを取り付ける |  ・向きに注意して取り付ける |  ・ピンの締めすぎに注意 |
|  ・切り取る場所 |  ・部品を数値の個数作ります |  ・先に組み立てます |  ・後に組み立てます |  ・数値に合わせて回転させます |  ・どちらかを選んで取り付ける |  ・反対側も同じように動かします |

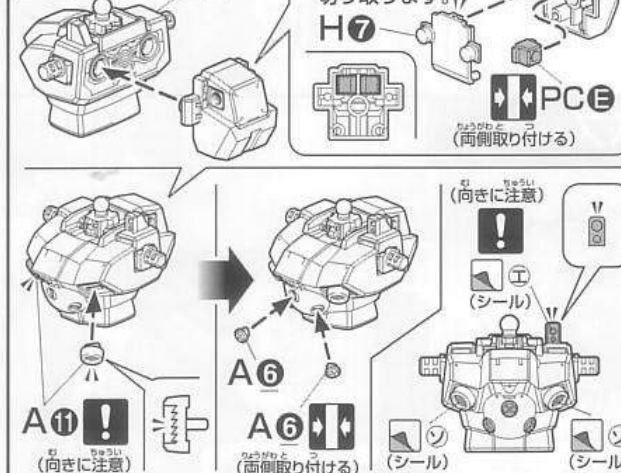
1



※奥までしっかりと (向きに注意) はめ込みます。D25, D26 (向きに注意), D27

A1, A18, A19, PC6, A2 (後に組む)

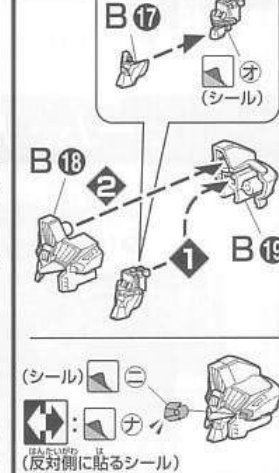
2



※きれいに切り取ります。H7, H8, PCe (両側取り付け)

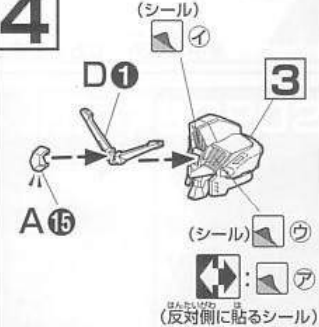
A11 (向きに注意), A6 (両側取り付け), シール (I), シール (V)

3



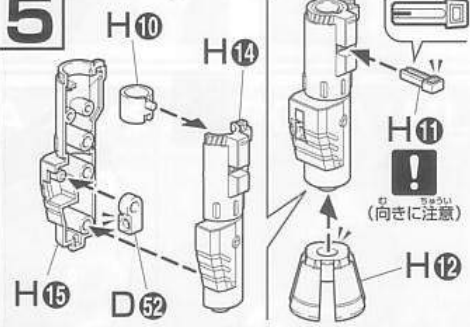
B17, A14 (シール), B18, B19, シール (I), シール (V), シール (反対側に貼るシール)

4



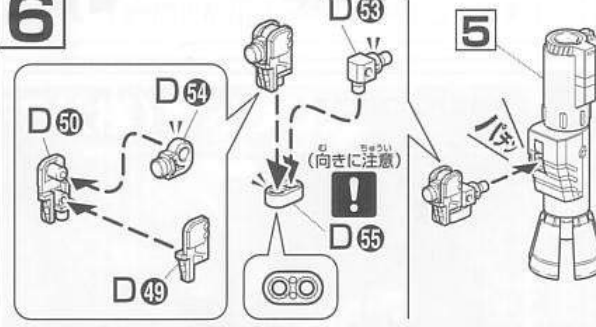
(シール) D1, A16, (シール) D2, (反対側に貼るシール)

5



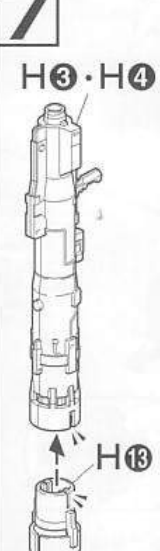
H10, H11 (向きに注意), H12, H14, H15, D52

6



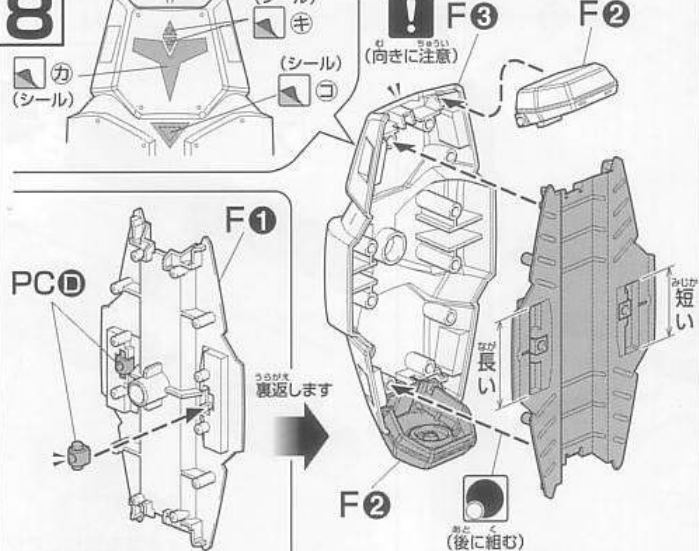
D49, D50, D53, D54, D55 (向きに注意), H13

7



H3・H4, H13

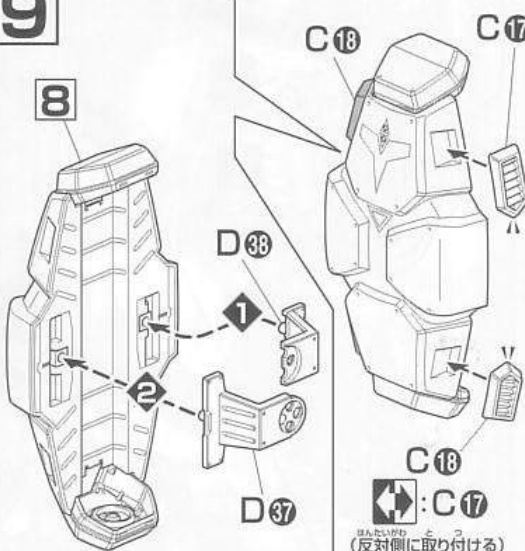
8



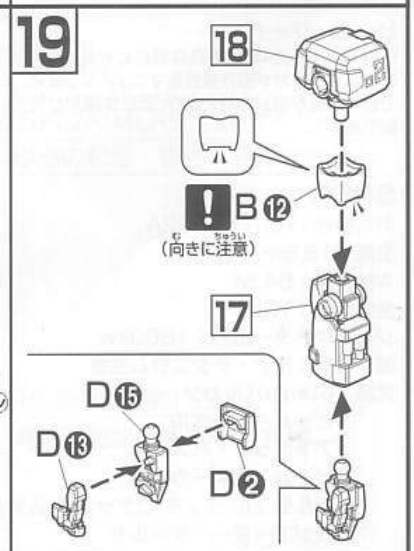
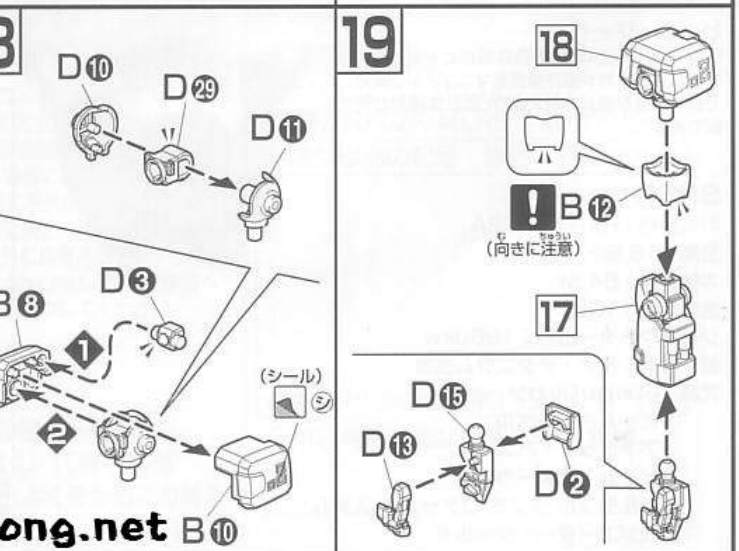
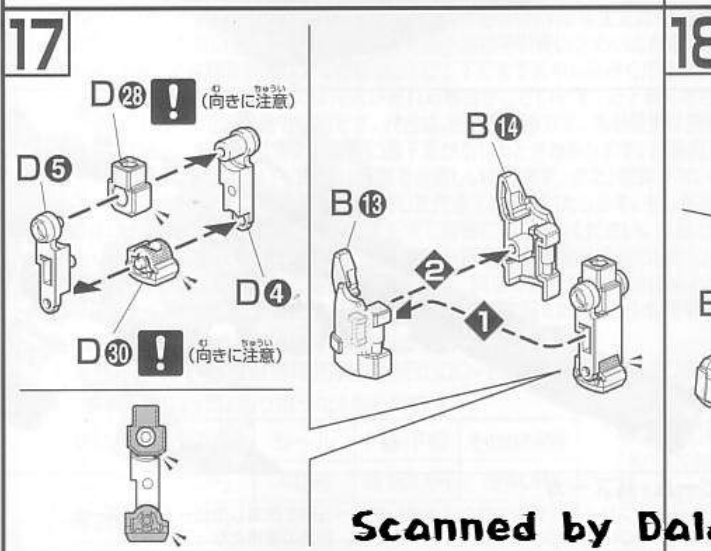
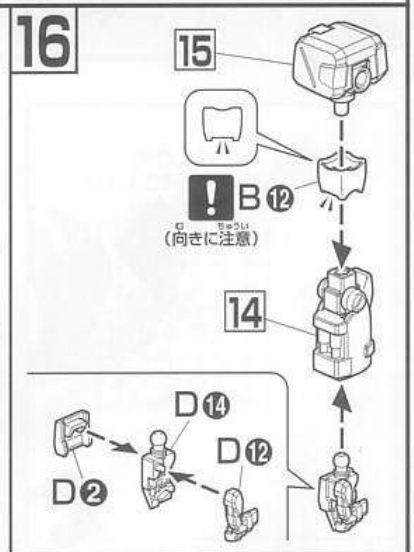
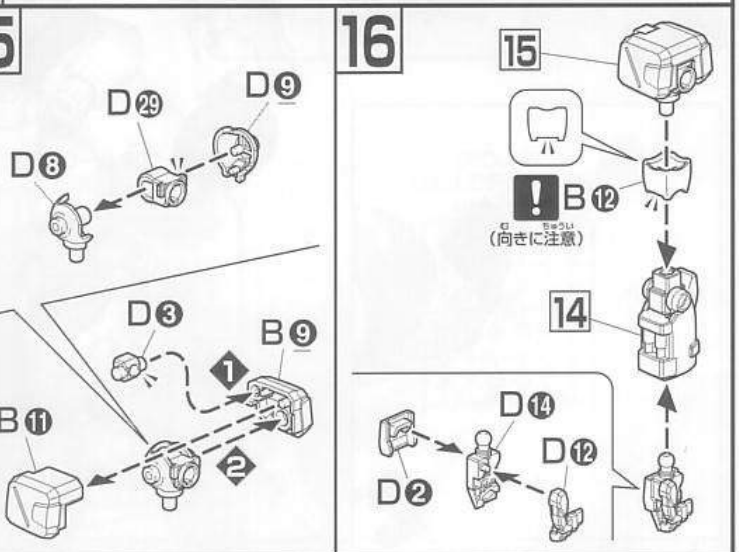
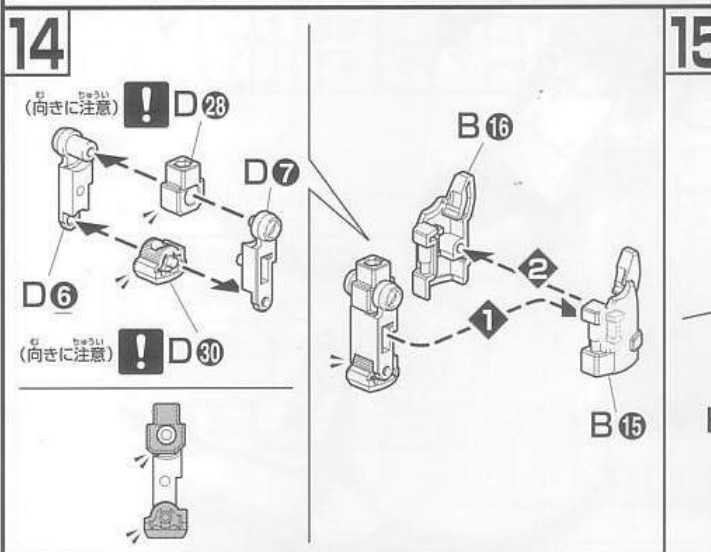
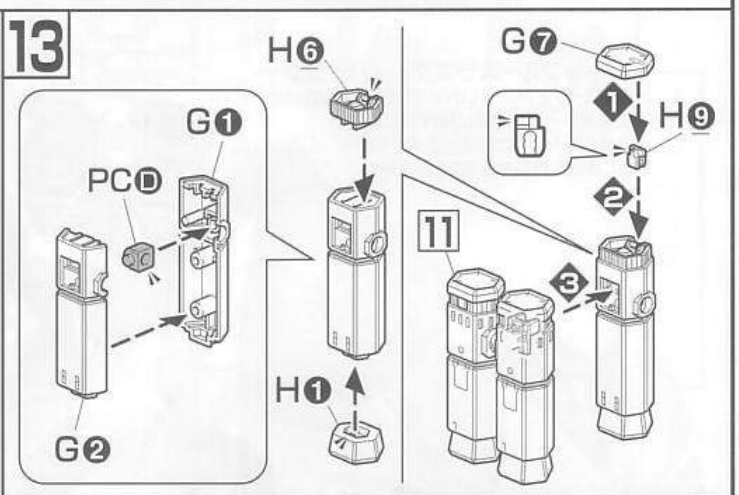
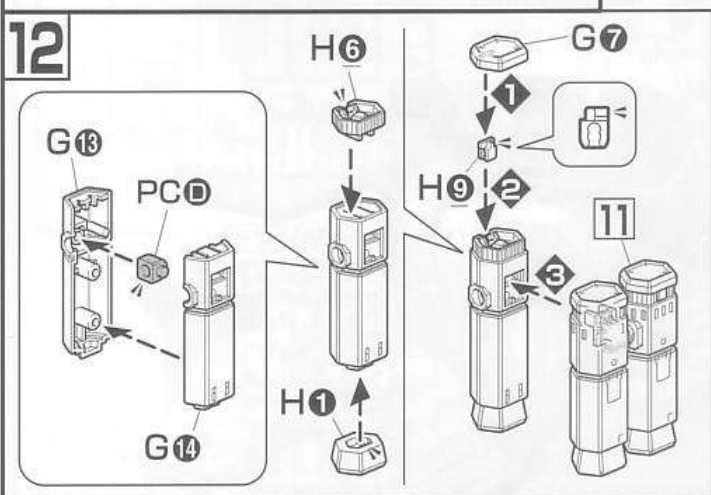
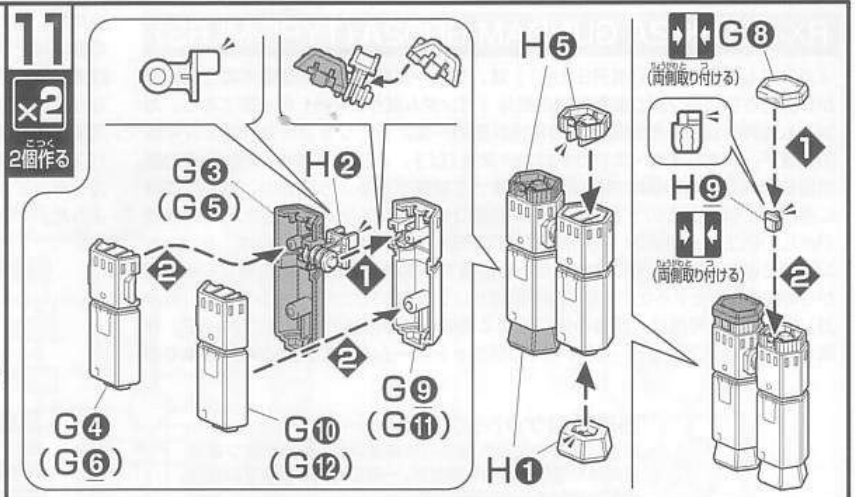
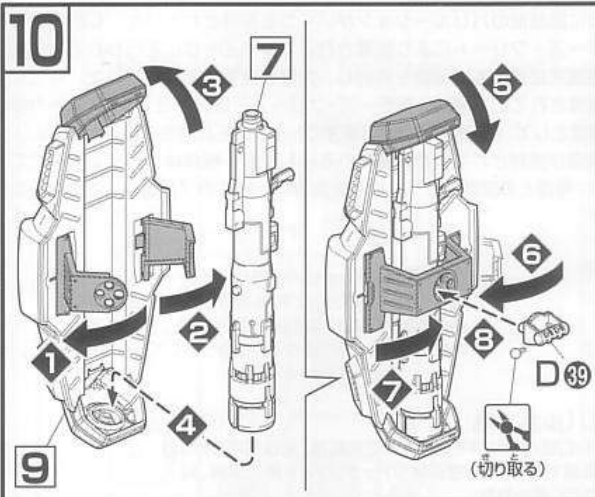
(シール) F1, (シール) F2, F3 (向きに注意), PC0, D38, (後に組む)

※裏返します

9



8, C18, C17, D37, C18, C17 (反対側に取り付ける)



20
×2
こっく
2個作る

※きれいに
切り取り
ます。
D44

PCJ

B30

A3
(後に組む)

21
×2
こっく
2個作る

PCD

D47

B29

D48

D16

D46

PCD

D16

D45

D33

22
×2
こっく
2個作る

D32

A4

23
×2
こっく
2個作る

D34

A4

24

D40

D41

D22

D23

B27

B28

25

(シール) ㊦

(シール) ㊧

(シール) ㊨

A10

B20

B21

A7

20

26

D43

D22

D23

D42

B26

B25

27

A8

B22

21

(シール) ㊩

(シール) ㊪

20

A9

26

B23

(シール) ㊫

(シール) ㊬

28

4 で作った
頭部

2 で作った
ボディ

16
みぎうで
で作った
右腕

25
で作った
パーニア

19
ひだりうで
で作った
左腕

27
で作った
パーニア

29
×2
こっく
2個作る

PCF

C11

A11

A12

裏返します

30
×2
こっく
2個作る

D31

PCA

A17

PCB

C9

A5

31

D20

D23

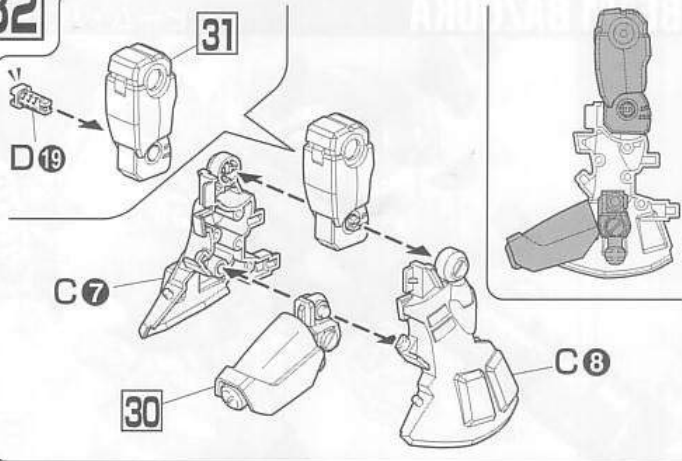
D21

PC1

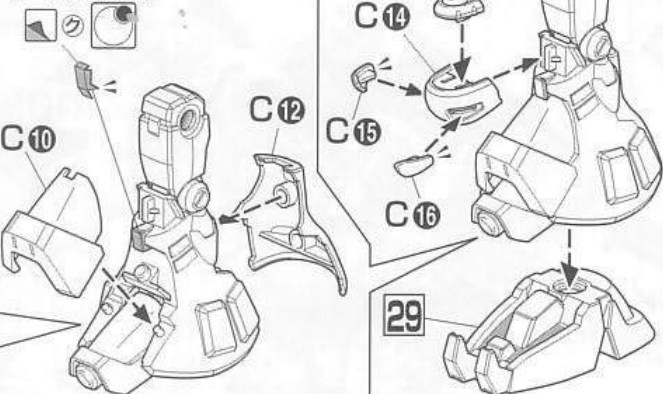
C4

C3

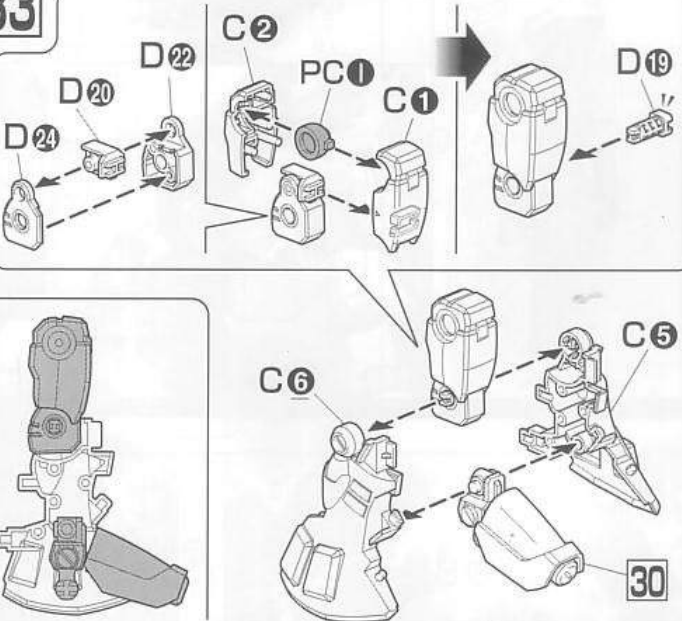
32



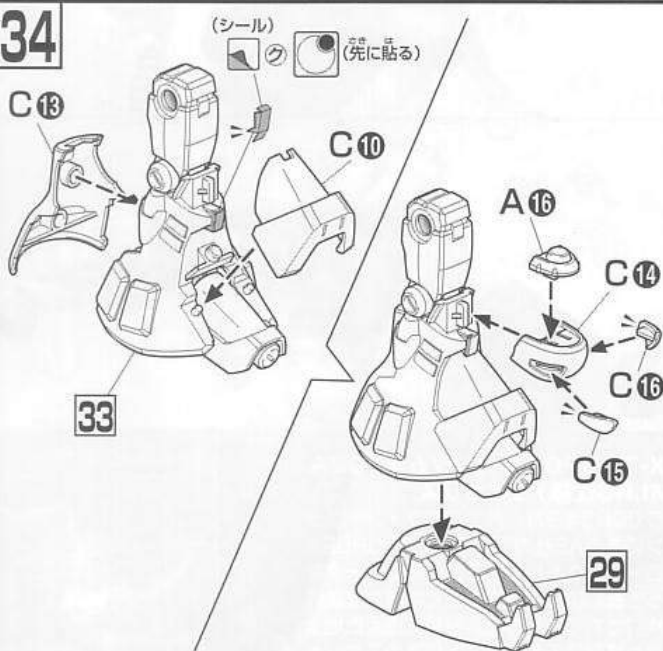
(シール) (先に貼る)



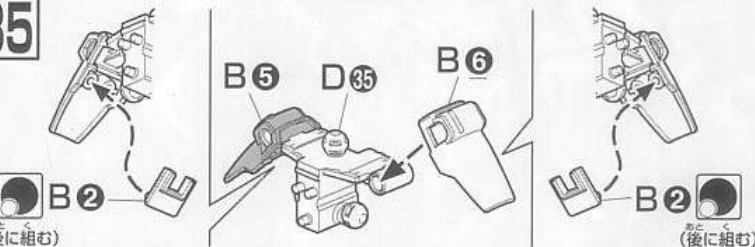
33



34



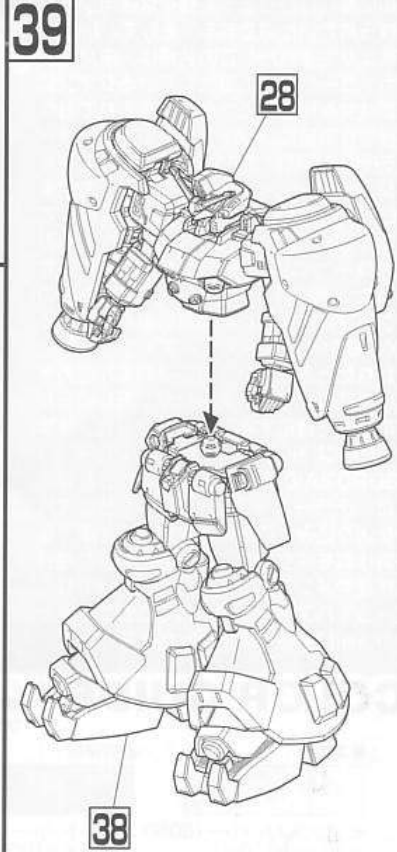
35



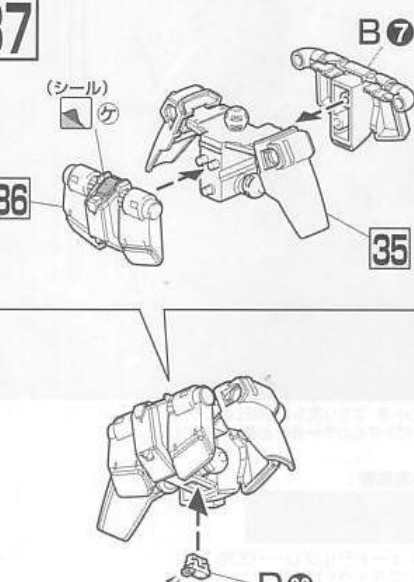
36



39



37



38

