

© 新通エージェンシー・ワンライズ

Illustrated by BEE-CRAFT

# ORX-005 GAPLANT TR-5

## TITANS PROTOTYPE MOBILE SUIT



**ADVANCE OF**  
ティターンズの旗のもとに

# HG

UNIVERSAL CENTURY



BANDAI 2006 MADE IN JAPAN

この商品には、ギャプランTR-5[フライル]1体のみが入っています。パッケージ写真・イラストと商品とは多少異なりますのでご了承ください。

# ORX-005 GAPLANT TR-5 [Hrairoo] TITANS PROTOTYPE MOBILE SUIT

© 創通エージェンシー・サンライズ

MODEL NUMBER : ORX-005  
TOTAL HEIGHT : 25.2m  
WEIGHT : 50.8t  
TOTAL WEIGHT : 115.1t  
GENERATOR OUTPUT : 3040kw (+410kw)  
MATERIAL : GUNDALIUM ALLOY  
ARMAMENTS :  
BEAM CANNON  
BEAM SABER  
LONG BLADE RIFLE  
SPREAD BEAM  
SPECIAL EQUIPMENT :  
HRUDUDU II



1/144 SCALE  
**HG**  
UNIVERSALCENTURY

Scanned by Dalong.net

BANDAI 2006 MADE IN JAPAN

●写真の完成品は塗装してあります。

0148339

**BAN  
DAI**

## ORX-005 ギャプランTR-5 [フライラー]

「ORX-005 ギャプランTR-5[フライラー]」は、「月刊電撃ホビーマガジン」および「月刊電撃大王」（メディアワークス：刊）に連載されている「機動戦士Zガンダム」のサイドストーリー「Advance of Z ～ティターンズの旗のもとに～」に登場する試作機の一つである。U.C.0083年12月、地球連邦軍は地球圏の治安維持とジオン公国軍残党の討伐を目的とする特殊部隊「ティターンズ」を設立した。そのティターンズ内に試作MSのテストを主任務とした部隊「ティターンズ・テスト・チーム」通称「T3部隊」がある。T3部隊は試作MSのデータ収集のための部隊であったが、0087年3月にティターンズと反地球連邦組織エゥーゴとの間に紛争が勃発。後に「グリプス戦役」と呼ばれるこの紛争が本格的な武力抗争へと発展してからはT3部隊も実戦部隊へと編入され、各種作戦へと投入されるようになった。フライラーは、元T3部隊のマーフィー小隊長と配備され、小隊長のウェス・マーフィー大尉の乗機となる。そして、0087年11月のコンペイトウ防衛戦などに参戦し、ティターンズ側の戦力の要として大いに活躍した。



## MARKING

(㉑～㉒)はマーキングシールの記号です。  
※余ったマーキングシールはお好みで自由にお貼りください。

マーキングシール

## MOBILE ARMOR

モビルアーマー形態



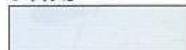
マーキングデザイン：藤岡建機&ペーパーショップ

## COLOR GUIDE

※よりリアルに仕上げたい方は、下の基本色をご覧ください。  
※塗装には、より安全な「水性塗料」のご使用をおすすめします。  
※カラー配合は参考値であり、写真とカラーガイドの色は異なる場合があります。

●このキットを、よりリアルに塗装したい方は、(株)GSIクレオスより発売のガンダムカラー等をお使いください。

●本体等：



ホワイト(50%)  
+明灰白色(50%)

●胸部等：



コバルトブルー(50%)  
+インディブルー(30%)  
+ブラック(20%)  
+レッド(少量)  
+ホワイト(少量)

●インテーク等：



オレンジイエロー(50%)  
+ホワイト(30%)  
+オレンジ(20%)

●武器等：



ホワイト(50%)  
+ネービーブルー(30%)  
+ブラック(20%)

●センサー部：



デイトナグリーン(60%)  
+ホワイト(40%)

●指先等：



モンザレッド(100%)

Scanned by Dalong.net

## ORX-005 GAPTANT TR-5 [Hrairoo]

ギャプランTR-5 [フライラー]は、「弾道軌道による超音速侵襲」というコンセプトで開発されたTRシリーズの5番目の機体「ORX-005 ギャプランTR-5 [ファイバー]」のコアとなる可変MAの呼称である。フライラーは、TR-5 [ファイバー]から大気圏離脱・再突入用の強化パーツを外した状態であり、ベース機となった高高度迎撃も可能な可変MA「ORX-005 ギャプラン」をコンバイトウ技術本部が改修・改良したカスタム機である。可変MAとして高い機体ポテンシャルを秘めたギャプランを強化・改修したフライラーの性能は、通常のMSやMAのような戦闘級の機動兵器ではなく、一年戦争当時のMAビグ・ザムや、0083年にガンダム開発計画で開発された戦術核弾頭装備のガンダム試作2号機のような、戦術級の戦闘力を持った機動兵器であった。そのため、与えられた機体カテゴリーが「領域支配MA (Area Dominance MA=エリア・ドミナンス・モビルアーマー)」である。地上・空中・宇宙と、あらゆる領域で戦場を支配する絶対的な戦闘力を持ち、可変機としてあらゆる条件下で最高のポテンシ

ルを発揮することができる最上級の機体としての位置付けが、カテゴリー名からも窺える。さらに、フライラーはTRシリーズ用に開発された支援パーツのGパーツ [フルドII] (ショルダー・ユニット、増加スカート・ユニット、マルチ・アーム・ユニットなどの総称)を装着することで、機動性と攻撃力がさらに強化され、「領域支配MA」としての完成度が一層高められる。たった1機で戦場のミリタリーバランスを変えてしまえるほどの存在。それがギャプランTR-5 [フライラー]なのである。なお、フライラーを運用しているサラミス改級イズミール所属のマーフィー小隊内では、TR-5本来の愛称である「ファイバー」や、ブレードアンテナが装着された頭部ユニットの形状から「ファイバーガンダム」などの愛称で呼ばれることも多いが、ファイバーから大気圏離脱・再突入用の強化パーツを外した本形態を明確に区別するため、メカニックマンたちからの要望に応じてメインパイロットのウェス・マーフィー大尉が「フライラー」と命名した。



### ショルダー・ユニット

ショルダー・ユニットには、ショルダー・クロー・ユニット (右肩)とショルダー・スラスター・ユニット (左肩)の2種類が存在する。クロー・ユニットは武装保持用のハード・ポイント兼補助推進器として、スラスター・ユニットはジェネレーターを内蔵した補助推進器として機能する。



### マルチ・アーム・ユニット

機体背部に装備されている多目的アーム・ユニット。ヘイズル改のサブ・アーム・ユニットに類する役割の装備である。

### ビーム・キャノン

ムーバブル・シールド・バインダーに内蔵されているビーム・キャノン。ビーム発振器がバインダー内のジェネレーターに直接接続されている「直結型」のビーム砲のため、レスポンスと出力が非常に高い。

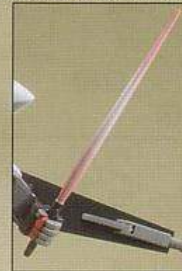


### 増加スカート・ユニット

姿勢制御バーニアやスラスターが内蔵された補助推進器ユニット。機体正面の増加スカート・ユニットには、スプレッド・ビームの発射口も装備されている。

### ビーム・サーベル

サイドアーマー内にマウントされているビーム・サーベル。ロング・ブレード・ライフルが格闘戦用の装備としても使用できるため、ビーム・サーベルは補助的な格闘戦装備となっている。



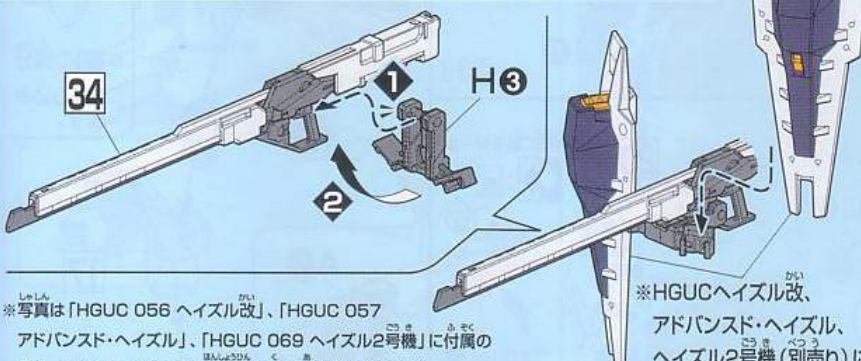
### ロング・ブレード・ライフル

ビーム・ピストルに、ロング・ブレード・バレルとスタビライザー・ユニットを装着した長距離狙撃用のビーム・ライフル。長い銃身の下部には、ヒート・ブレードが装備されているため、格闘戦にも即応することができる。

### SPEC

型式番号: ORX-005  
 全高: 25.2m  
 本体重量: 50.8t  
 全備重量: 115.1t  
 ジェネレーター出力: 3040kw (+410kw)  
 装甲材質: ガンダリウム合金  
 武装: ビーム・キャノン  
 ビーム・サーベル  
 ロング・ブレード・ライフル  
 スプレッド・ビーム  
 特殊装備: フルドドII

「HGUC 056 ヘイズル改」、HGUC 057 アドバンスド・ヘイズル」、「HGUC 069 ヘイズル2号機」に付属の「シールド・ブースター」を使用して「ダブル・シールド状態」を再現しよう!!

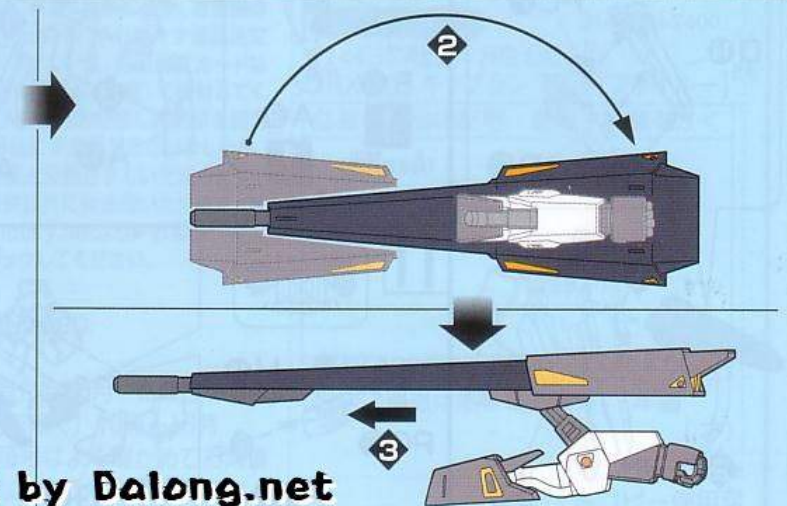
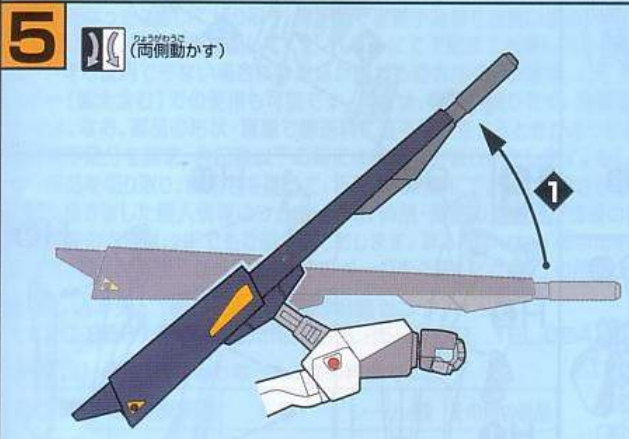
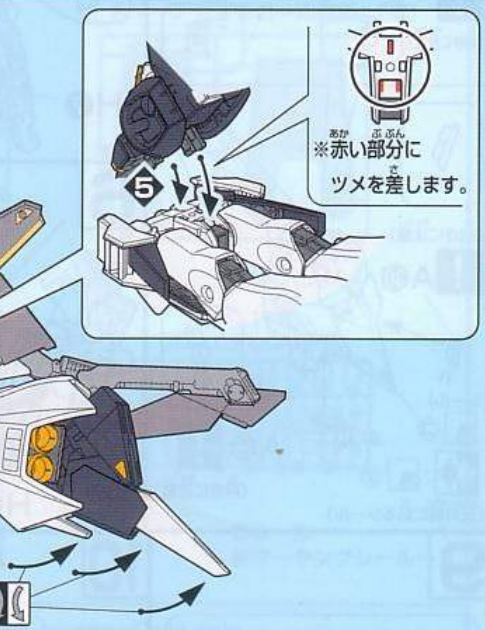
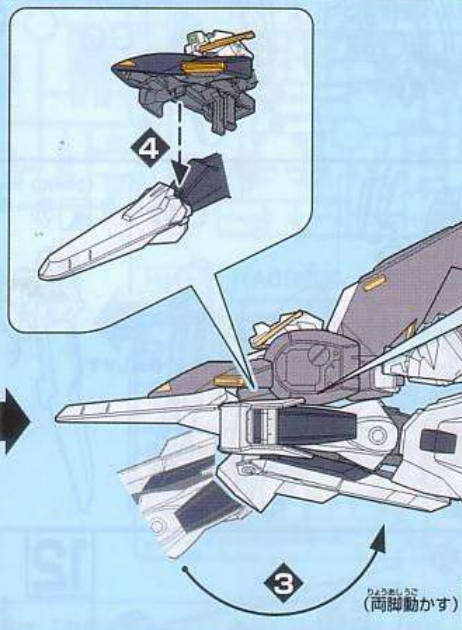
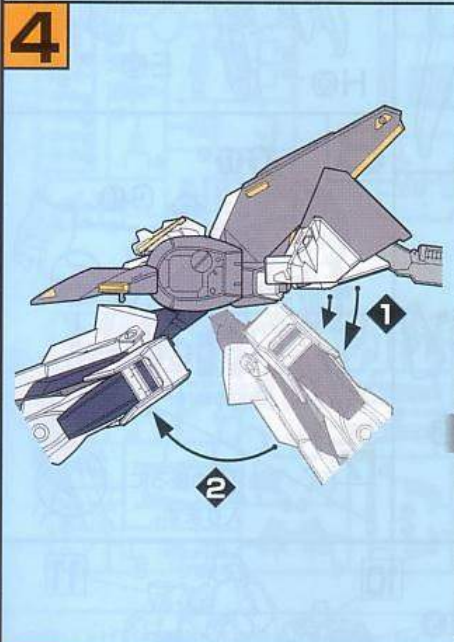
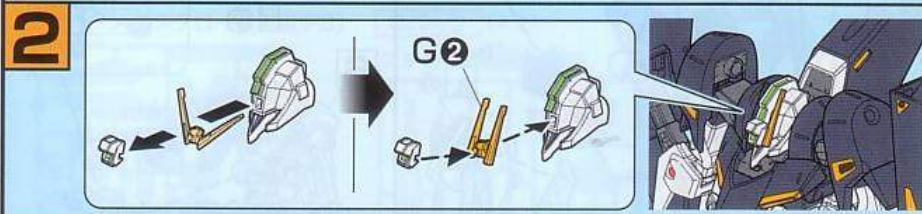
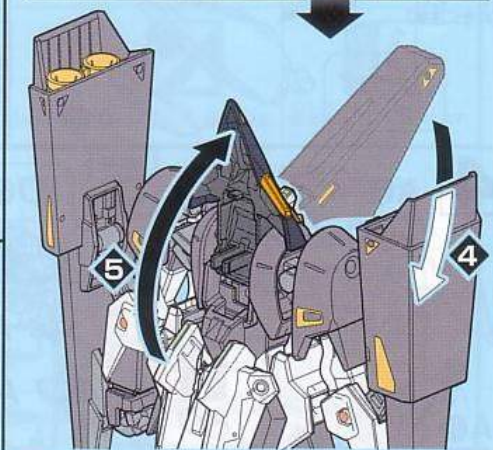
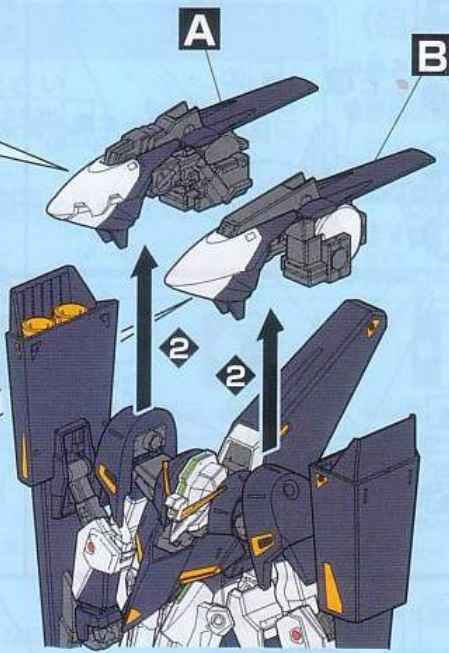
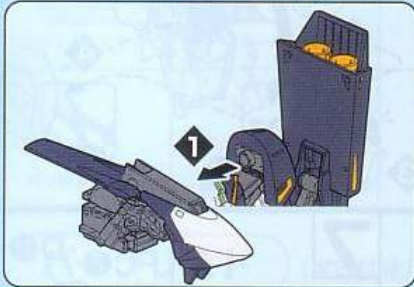
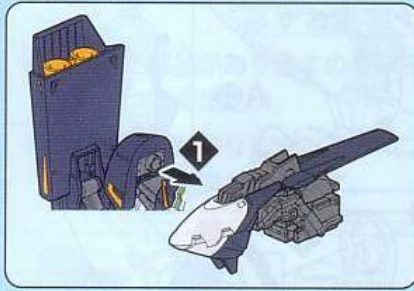


※写真は「HGUC 056 ヘイズル改」、「HGUC 057 アドバンスド・ヘイズル」、「HGUC 069 ヘイズル2号機」に付属の「シールド・ブースター」と本商品を組み合わせたものです。この商品には、「シールド・ブースター」は入っておりません。

※HGUCヘイズル改、アドバンスド・ヘイズル、ヘイズル2号機 (別売り) に付属のシールド・ブースター



**1** だいご はず  
※台座から外しておきます。



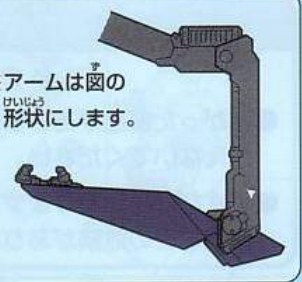
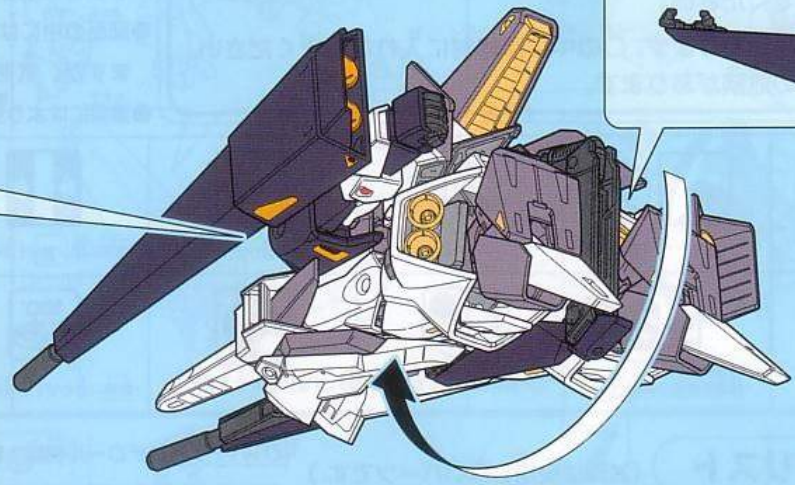
6

※両腕を外し、  
肩ジョイントを外します。

肩ジョイント

※両腕を下の図のように  
取り付けます。

※アームは図の  
形状にします。



7

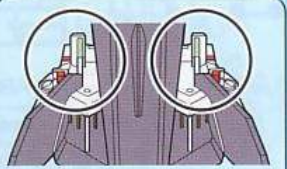
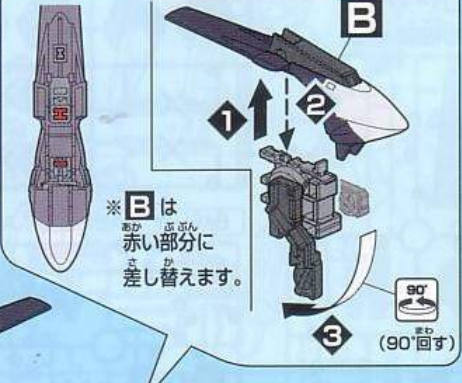
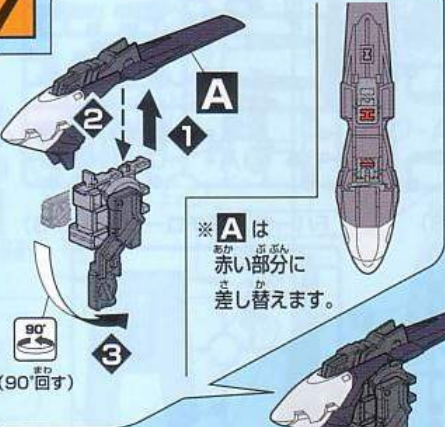
※Aは  
赤い部分に  
差し替えます。

※Bは  
赤い部分に  
差し替えます。

※AとBは  
赤い部分に差し込みます。

90°  
(90°回す)

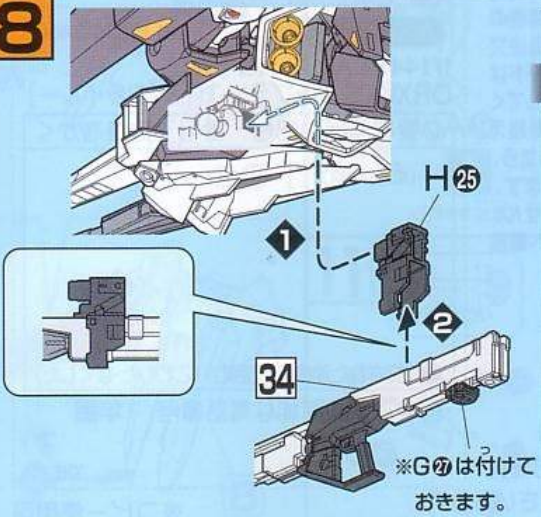
90°  
(90°回す)



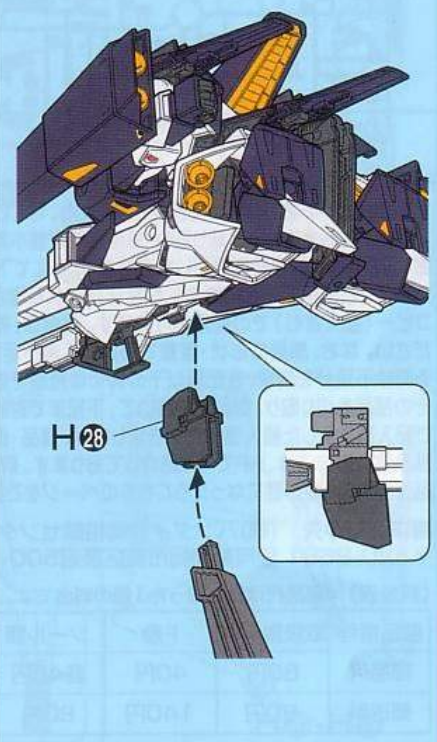
8

※Gは付けて  
おきます。

H28



9



**注意**

必ずお読みください

- とがった部品がありますので、8才未満のお子さまには絶対に与えないでください。
- 小さな部品があります。口の中には絶対に入れないでください。窒息などの危険があります。

《組み立てる時の注意》

- 組み立てる前に説明書をよく読みましょう。
- 部品は番号を確かめ、ニッパーなどできれいに切り取りましょう。切り取った後のクズは捨ててください。
- 部品の中には、やむをえず、とがった所があるものもありますが、気をつけて組み立ててください。
- 塗装にはより安全な「水性塗料」のご使用をおすすめします。

接着をするところ	シールの番号	デカールの番号	反対側に取り付けるパーツ	両側に関しパーツを取り付ける	向きに注意して取り付ける	ピスの締めすぎに注意
切り取る場所	部品を数値の個数作ります	先に組み立てます	後に組み立てます	数値に合わせて回転させます	どちらかを選んで取り付ける	反対側も同じように動きます

**パーツリスト** (X印は使用しないパーツです。)

<b>Aパーツ</b> (スチロール樹脂:PS)	<b>Cパーツ</b> (x2) (スチロール樹脂:PS)	<b>D1パーツ</b> (スチロール樹脂:PS)	<b>D2パーツ</b> (スチロール樹脂:PS)
<b>Eパーツ</b> (ABS樹脂:ABS)	<b>Fパーツ</b> (スチロール樹脂:PS)	<b>Gパーツ</b> (スチロール樹脂:PS)	<b>Hパーツ</b> (ABS樹脂:ABS)

●シール……………1  
●マーキングシール…1

《お買い上げのお客様へ》部品をこわしたり、なくした時は、「部品注文カード」に必要な部品の記号／番号／数量をはっきり書いて切り取り、郵便局で定額小為替をお買い求めいただき、封書（裏面に必ず、お客様のお名前、年齢、ご住所を明記してください。）にて下記までお申し込みください。なお、やむをえず部品注文カードをご使用できない場合には発送が遅れる場合がございます。ご了承ください。又、部品注文カードはコピー（拡大含む）での使用も可能です。代金は、料金表通りです。為替証書は無記入（白紙）で同封してください。なお、部品の形状・重量で郵送料に過不足が生じることがあります。部品発送の際に表記額を超える時は不足分を請求、表記額以下の時には残額をお返しいたします。もし部品に不良品がございましたら、その部品を切り取り、商品名を書いて、下記まで封書にてお送りください。良品と交換させていただきます。ご記入頂きました個人情報につきましては、商品・部品の発送及び情報の提供以外には使用いたしません。部品注文の方法は、HPでもご紹介しております。詳しくは<http://bandai-hobby.net>より▶お客様へ▶部品注文「部品が必要になったらこちらのページをご覧ください。」の所をクリックしてください。

■申し込み先 (株)バンダイ静岡相談センター  
〒420-8681 静岡県静岡市葵区長沼500-12 TEL 054-208-7520

《料金表》●部品代は切り取った1個の料金です。

部品番号	取扱説明書	F③	シール類	その他の部品
部品代	80円	40円	各40円	各40円
郵送料	80円	140円	80円	120円

・電話受付時間 月～金曜日  
(祝日を除く) 10時～16時  
・電話番号はよく確かめて間違いないようにご注意ください。

For Japanese use only.

**部品注文カード** 0148339-2400

1/144SCALE HG UC  
ORX-005 ギャブラン TR-5 [フライルー]

必要な部品の記号・番号・数量をかく

●注文された理由(○で囲む)(こわした/なくした)

・日中ご連絡可能な電話番号 年齢  
( ) ( ) 才  
'06.12

※コピー使用可

**1**

A1, A2, A11, A31, PCF

(向きに注意)

裏返します

A37 (向きに注意)

A10

**2**

A15, E14, A16, PCG

(シール)

(シール)

(シール)

**3**

A14, A24, A13

**4**

A3, A35, A36

(向きに注意)

(向きに注意)

(向きに注意)

A30 (向きに注意)

(シール)

A29 (向きに注意)

(反対側に貼るシール)

**5**

D12, A22, A23, G8, H7, G6

(シール)

裏返します

**7**

H19, H20, E25, G17, G18, C5

(後に組む)

(両側取り付ける)

**6**

H6, G9, G5

(シール)

裏返します

**8**

G17, G18, C5

※7の後ろに入ります。

**9**

D14, D13, PCF, 8

**10**

A33, E22, A9, E23, A34, A28

(向きに注意)

(向きに注意)

**12**

H6, H4, 11

**11**

H16, PCF, G3, G4, 8

(後に回す)

**13**

H2, H1, H11, H10, H12



**14**

(シール)

4 で作ったボディ

12 G20

13

G20

1

2

9 で作った腰部

**15**

(シール)

E24

(先に貼る)

2

G23

1

A27

(シール)

PCF

**16**

G22

15

G24

(先に貼る) (シール)

G32

(向きに注意)

G1

(シール)

**17**

×2

2個作る

PCD

D26

D27

PCJ

PCD

D25

D28

PCJ

(両側に貼る) (シール)

E8 (E9)

C7

**20**

×2

2個作る

H29

C6

1

C2

2

4

C3

19

3

**22**

H18

1

2

G7

G25

3

H16

2

G10

G34

**18**

×2

2個作る

1

2

D9 (D10)

D15 (D16)

**19**

×2

2個作る

PCE

E18

E17

E15

PCD

C11

C12

**21**

(先に組む)

PCG

H18

G13

20

(反対側に貼るシール)

(シール)

H26

(シールは先に貼る)

**23**

22

21

18

17

A5

E20

※ の部分に差し込みます。

**24**

H8

G25

H14

G11

G33

**25**

(先に組む)

PCG

H17

G12

H27

20

(反対側に貼るシール)

(シール)

(シールは先に貼る)

**26**

24

25

18

17

A6

E21

※ の部分に差し込みます。

**27**  
**×2**  
 こっく 2個作る

PCA C17 C16 PCG

2 1

! C18 (向きに注意)

D29 (D30) D31 (D32)

(シール) (反対側に貼るシール)

**28**

D8 C8 PCG D17 D24 PCG D21 D20 C9 D6 27

E5 (向きに注意) !

(後に組む)

(シール)

**29**

PCG D22 D23 D18 PCG C8 D7 D6 E10 A20 A19

E4 (向きに注意) !

(シール)

(後に組む)

**30**  
**×2**  
 こっく 2個作る

A21 C4 C10 PCG C1 C13 C14 E6 (E7) E12 (E13) E2 (E3)

(反対側に貼るシール) (向きに注意) !

(シール) (シール) (シール)

※奥までしっかりはめ込みます。

**31**

16 で作った頭部 14 で作った本体 23 で作った右腕 28 で作った右脚 26 で作った左腕 29 で作った左脚

30 で作ったバイナダー (両側取り付ける)

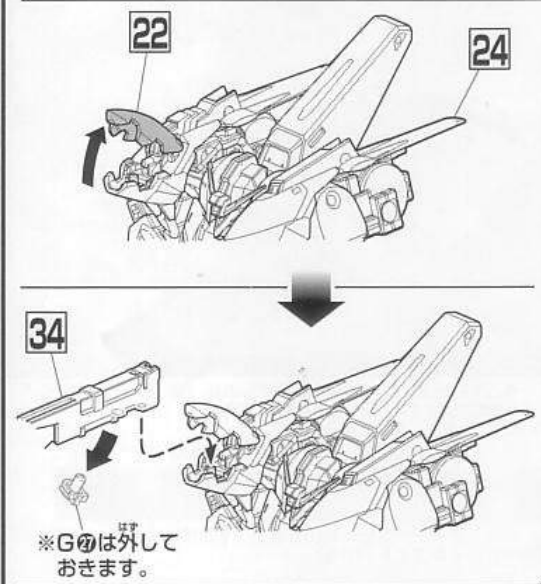
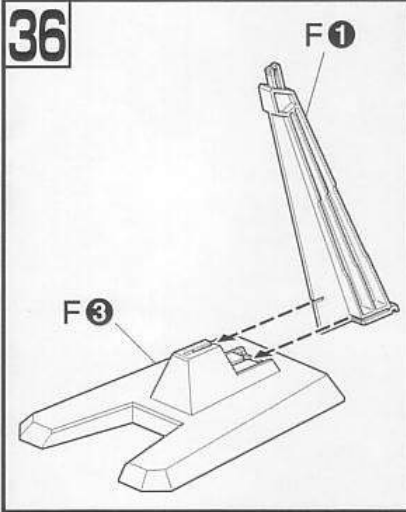
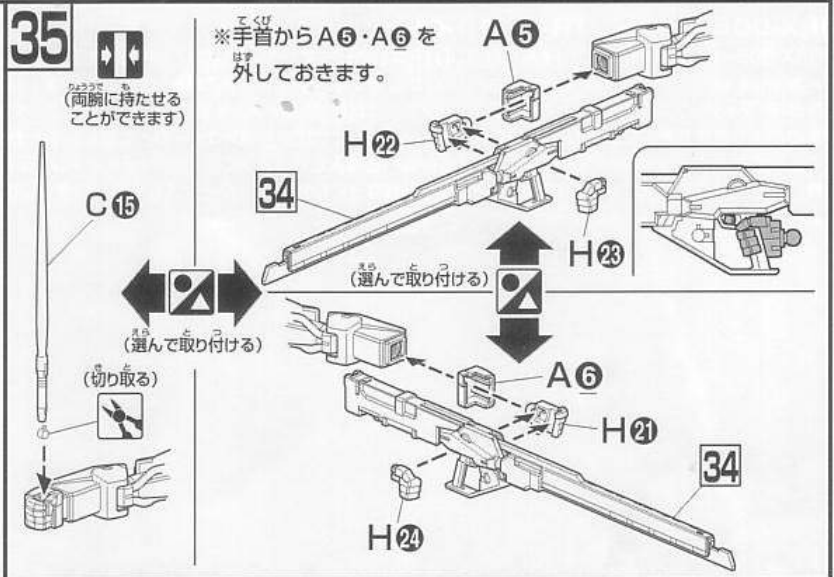
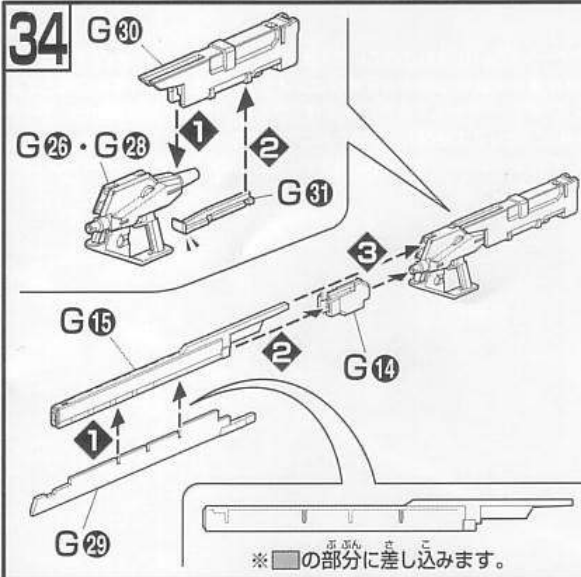
(両側動かす)

**32**

バイナダー (両側動かす)

1 2

**33**



Scanned by Dalong.net



※22・24はお互いに差し替えることができます。