

©新機エージェンシー・サンライズ

Illustrated by BEE-CRAFT

■ MS-05B ZAKU

PRINCIPALITY OF ZEON MASS PRODUCTION



HG
UNIVERSAL CENTURY

BANDAI 2006 MADE IN JAPAN

この商品には、ザクIが1セット入っています。

パッケージの写真・イラストと商品とは多少異なりますのでご了承ください。

**BAN
DAI**

MS-05B ZAKU I

PRINCIPALITY OF ZEON MASS PRODUCTIVE MOBILE SUIT

© 創通エージェンシー・サンライズ

MODEL NUMBER : MS-05B
TOTAL HEIGHT : 17.5m
WEIGHT : 50.3t
TOTAL WEIGHT : 55.0t
GENERATOR OUT PUT : 899kw
MATERIAL :
HIGH TENTION STEEL ALLOY
ARMAMENTS :
ZAKU MACHINEGUN
ZAKU BAZOOKA
STURM FAUST
HEAT HAWK
SPIKE SHIELD



1/144 SCALE

HG
UNIVERSAL CENTURY

BANDAI 2006 MADE IN JAPAN

Scanned by Dalong.net

●写真の完成品は、塗装してあります。

0143417

**BAN
DAI**

MS-05B ZAKU I

U.C.0070年3月。M(ミノフスキー)粒子散布に伴う電波障害などの特殊効果に着目したジオン公国軍は、U.C.0071年に新兵器(後のMS=モビルスーツ)の開発に着手した。既存の宇宙兵器は姿勢制御のために膨大な燃料を消費しており、公国軍が想定する要求値には到底及ばなかった。ところがMSは、手や脚のような四肢を装備することで、戦闘のみならず一般作業にも投入できる画期的な宇宙兵器となった。MSは四肢によるAMBAC(アンバック)効果によって燃料の大幅な節減を達成したほか、宇宙空間において圧倒的な機動性と運動性、汎用性を獲得した。可動肢を持つ宇宙機動兵器のコンセプトを提示したのはZEONIC(ジオニック)社であった。当初、競合企業であるZIMAD(ツィマツ)社やMIP(エムイーペー)社

とのコンペティションに向けて新兵器開発を推進していたジオニックは、公国軍開発局の要求性能を達成するため、AMBAC機動の有効性に着目。社内プロジェクト「S・U・I・T」計画を発足し、可動肢を2対とする人体を模した兵器の開発を推進したのである。そして超小型核融合炉と流体内バルスシステムの完成を経て、研究開始から2年後のU.C.0073年。MSはほぼ現在に近い形を獲得し、「モビルスーツ」の名を与えられた。MS-01から03を経て稼働試験機MS-04が完成。さらに改良が重ねられ、U.C.0074年2月。MS-05が完成する。「ザク」と名づけられたこの機体は、それまで機体外に設けられていた動力/制御関連の機器を全て最終装甲内に収め、同年5月には実戦仕様量産機ザクIがロールアウトする。こうして、史上初の巨大な人型兵器が宇宙世紀に産声を上げた。この後、宇宙世紀において人類は、常にこの巨人とともに歴史を歩むこととなるのである。



スパイク・シールド

ザクIIのショルダーシールドに手持ち用のマウントラッチとハンドルを増設し、スパイクを装備して防御にも攻撃にも使えるようにした攻防一体の装備。

バズーカ・ラック

ザク・バズーカを使用する際など、肩関節を保護するために展開する。初期のバズーカは、核弾頭射出の炸薬が強力であったため、反動で関節が不具合を起こす事例があったため増設された。



ヒート・ホーク

MSの白兵戦用の武器。ブレード部分が赤熱化し、敵の施設や機体を溶断する。

SPEC

型式番号：MS-05B

全高：17.5m

本体重量：50.3t

全備重量：55.0t

ジェネレーター出力：
899kw

装甲材質：高張カスチール

武装：ザク・マシンガン

ザク・バズーカ

シュツルム・ファウスト

ヒート・ホーク

スパイク・シールド



シュツルム・ファウスト

一年戦争後期に多用された使い捨てのロケットランチャー。自動追尾装置ではなく、移動する標的に命中させるのは非常に難しいが、携帯用の武装としては強力。



ザク・マシンガン

新旧ザクの最も一般的な携行武装で、一年戦争の初期に多用された。初期のものはドラムマガジンを銃身の横に装着するタイプだった。



ザク・バズーカ

ザクが使用する大型火器のひとつ。口径は280mm。開戦当初は核弾頭の射出にも使用されており、後に多用されるものとは形状が異なっている。

ACTION

アクションポーズ

DETAIL

ディテール



※この商品にスタンドは含まれておりません。



ARMAMENT

フル装備 REAR VIEW

リアビュー



COLOR GUIDE

※よりリアルに仕上げたい場合は、下の基本色をご覧ください。
※塗装には、より安全な「水性塗料」のご使用をおすすめします。

●このキットを、よりリアルに塗装したい方は、(株)GSIクレオスより発売のガンダムカラー等をお使いください。

●腕部、モモ、足首等：



コバルトブルー (50%)
+インディブルー (25%)
+ホワイト (15%)
+ブラック (10%)

●頭部、腰部等：



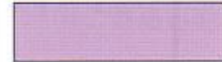
カーキグリーン (35%)
+ホワイト (25%)
+イエローグリーン (20%)
+ニュートラルグレー (20%)

●関節部、武器等：



ブラック (70%)
+ホワイト (30%)

●ヒート・ホーク本体：

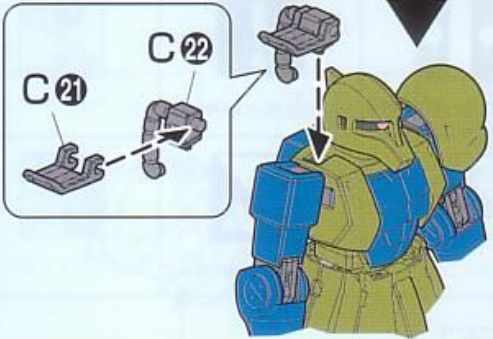


パープル (80%)
+ホワイト (20%)

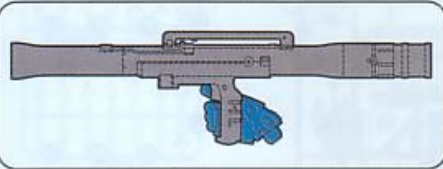
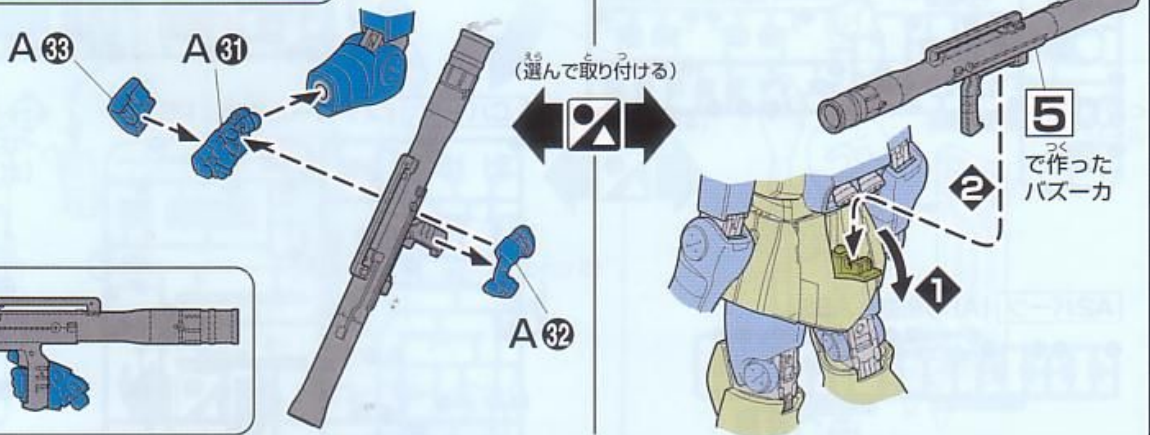
●ヒート・ホーク刃：



イエロー (90%)
+オレンジイエロー (10%)



※動力パイプは
図の位置に合わせます。



MS-05B ザク I

ザク I (通称「旧ザク」)は、TVシリーズ「機動戦士ガンダム」「機動戦士ガンダムZZ」および劇場版「機動戦士ガンダム」「機動戦士ガンダムⅡ めぐりあい宇宙」、OVA「機動戦士ガンダム第08MS小隊」「機動戦士ガンダム MS IGLOO 1年戦争秘録」などに登場する旧式の量産MSである。U.C.0079年9月、連邦軍本部ジャブローを発した連邦軍の新造艦W・B(ホワイト・ベース)を追尾していたシャア・アズナブル率いる特務艦隊は、W・Bが立ち寄ったサイド7、1/パンチが連邦軍のMS開発拠点であることを察知。配下のMS小隊を偵察に向かわせた。ところが、開発途上と思われた連邦軍製の試作MSガンダムによって2機のザクが撃破され、W・Bは回収した試作MS群を積載しサイド7を出港。シャアの艦隊は追撃を余儀なくされる。そのシャアの艦隊に補給部隊のパパア艦が接触し、MSと物資の搬入を開始した。そのさなか、好機と見たW・Bからガンダムが出撃し、パパアの搬入設備を破壊する。歴戦の勇士でもある輸送艦の艦長ガテムは、自ら旧式のザクに乗り込んで物資の補給をやり遂げると、自らガンダムに踊りかかっていた。「やめるガテム、貴様のザクでは無理だ!!」自らガンダムと戦った経験からシャアはそれを止める。「わあーっ!!」「シロウトがっ、間合いが違いわっ!!」ガテムの旧ザクがガンダムにおそいかる!! Scanned by Dalong.net



CG Work by YUJI KONNO (Jam)



注意

必ずお読みください

- とがった部品がありますので、8才未満のお子様には絶対に与えないでください。
- 小さな部品があります。口の中には絶対に入れないでください。窒息などの危険があります。

《組み立てる時の注意》

- 組み立てる前に説明書をよく読みましょう。
- 部品は番号を確かめ、ニッパーなどできれいに切り取りましょう。切り取った後のクズは捨ててください。
- 部品の中には、やむをえず、とがった所があるものもありますが、気をつけて組み立ててください。
- 塗装にはより安全な「水性塗料」のご使用をおすすめします。



・接着をするところ



・シールの番号



・デカールの番号



・反対側に取り付けるパーツ



・両側に同じパーツを取り付ける



・向きに注意して取り付ける



・ピンの締めすぎに注意



・切り取る場所



・部品を数値の個数作ります



・先に組み立てます



・後に組み立てます



・角度に合わせて回転させます



・どちらかを選んで取り付ける



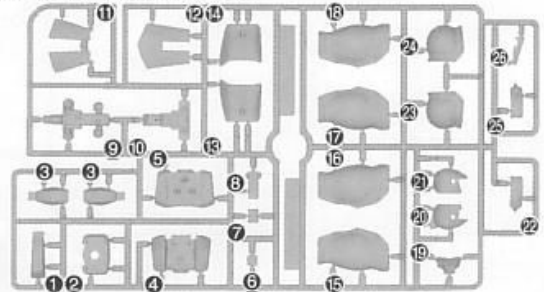
・反対側も同じように動かします

パーツリスト

(X印は使用しないパーツです。)

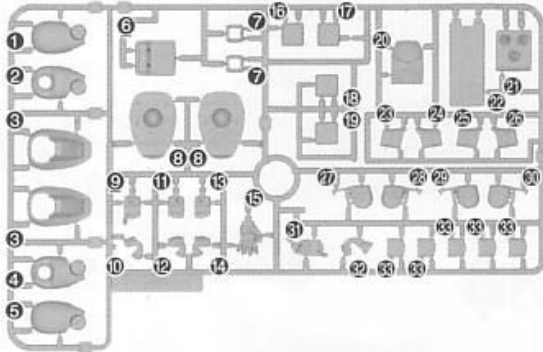
Bパーツ

(スチロール樹脂：PS)



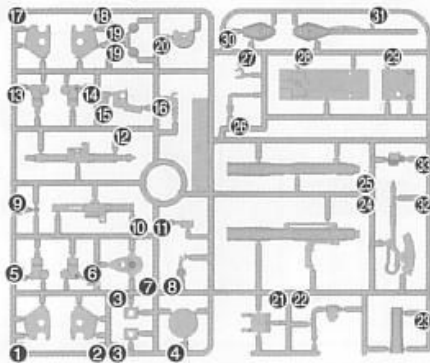
A1パーツ

(スチロール樹脂：PS)



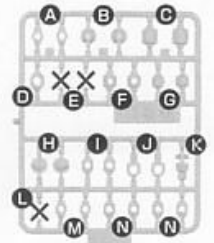
Cパーツ

(スチロール樹脂：PS)



〈PC-123プラス〉

(ポリエチレン：PE)



●シール……………1

A2パーツ

(ABS樹脂：ABS)



《お買い上げのお客様へ》

部品をこわしたり、なくした時は「部品注文カード」に必要な部品の記号／番号／数量をはっきり書いて切り取り、郵便局で定額小為替をお買い求めいただき、封書（裏面に必ず、お客様のお名前、年齢、ご住所を明記してください。）にて下記までお申し込みください。代金は、料金表通りです。為替証書は無記入（白紙）で同封してください。なお、部品の形状・重量で郵送料に過不足が生じることがあります。部品発送の際に表記額を超える時は不足分を請求、表記額以下の時には残額をお返しいたします。もし部品に不良品がございましたら、その部品を切り取り、商品名を書いて、下記まで封書にてお送りください。良品と交換させていただきます。ご記入頂きました個人情報につきましては、商品・部品の発送及び情報の提供以外には使用いたしません。

■申し込み先 (株)バンダイ静岡相談センター
〒420-8681 静岡県静岡市葵区長沼500-12 TEL 054-208-7520

《料金表》●部品代は1個の料金です。

部品番号	取扱説明書	シール	その他の部品
部品代	80円	40円	各40円
郵送料	80円	80円	120円

・電話受付時間 月～金曜日
(祝日を除く)10時～16時
・電話番号はよく確かめてお間違いないようにご注意ください。

For Japanese use only.

部品注文カード

0143417-1000

1/144SCALE HG UC
MS-05B ザク I

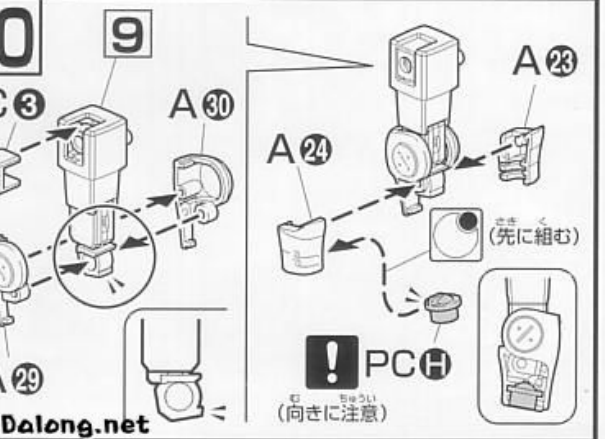
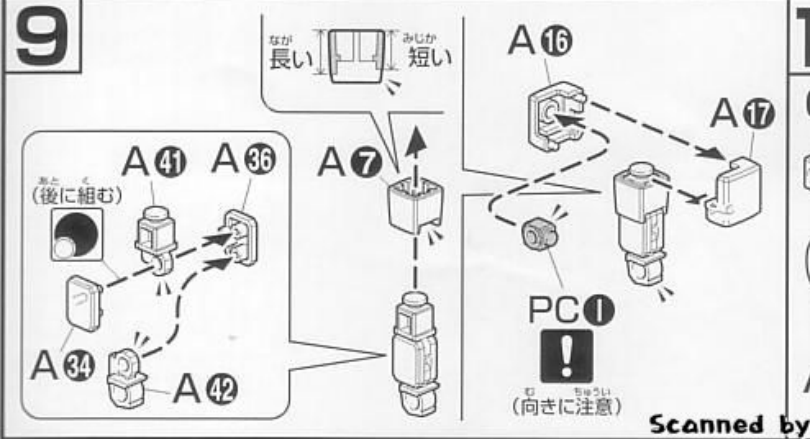
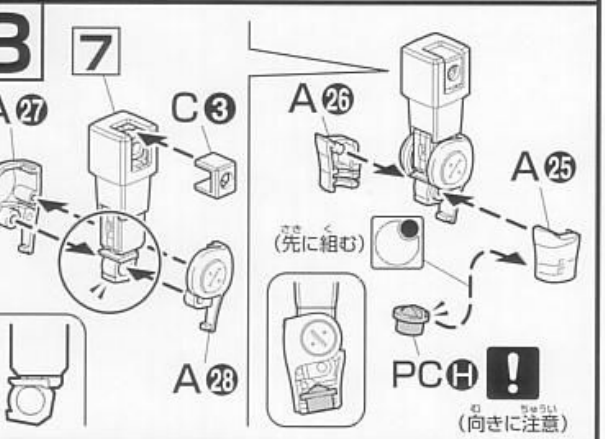
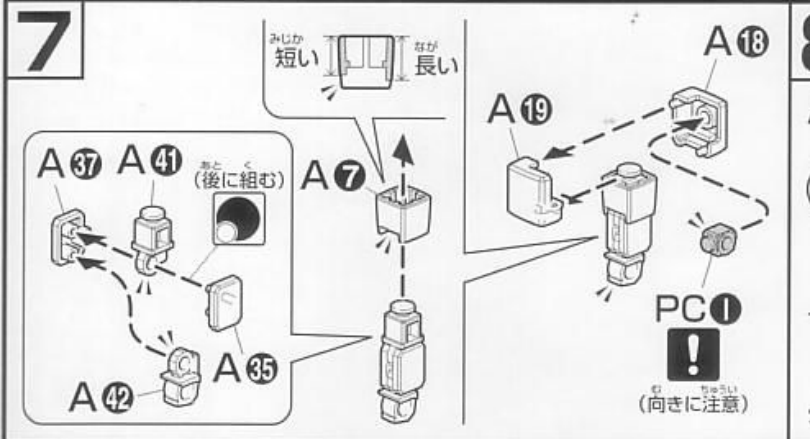
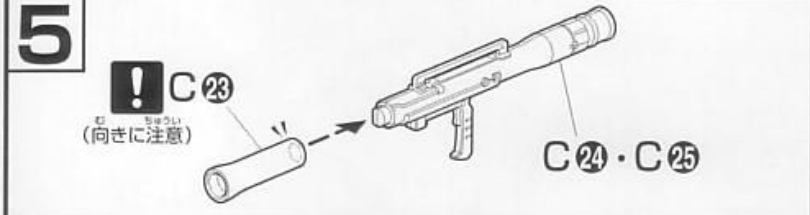
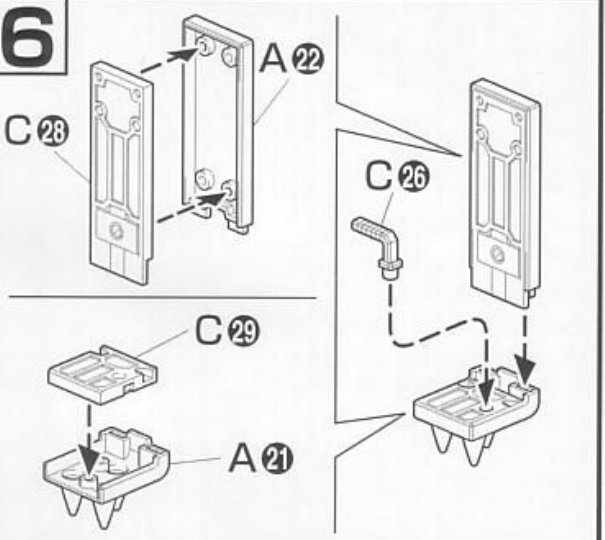
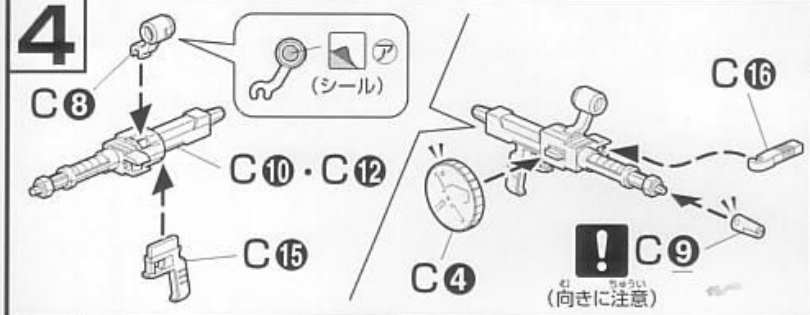
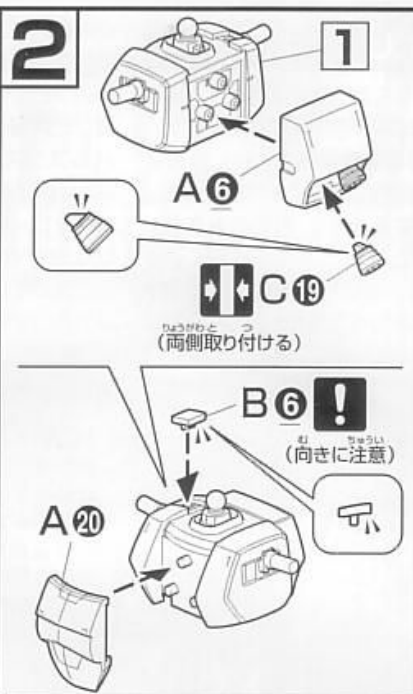
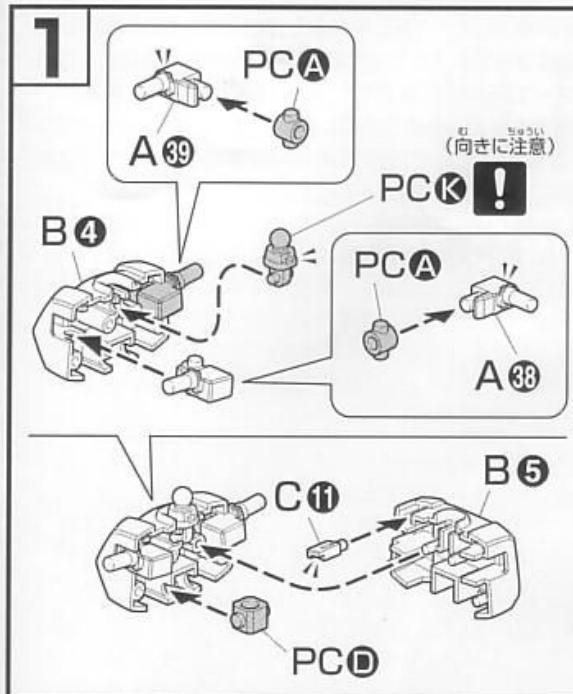
必要な部品の記号・番号・数量をかく

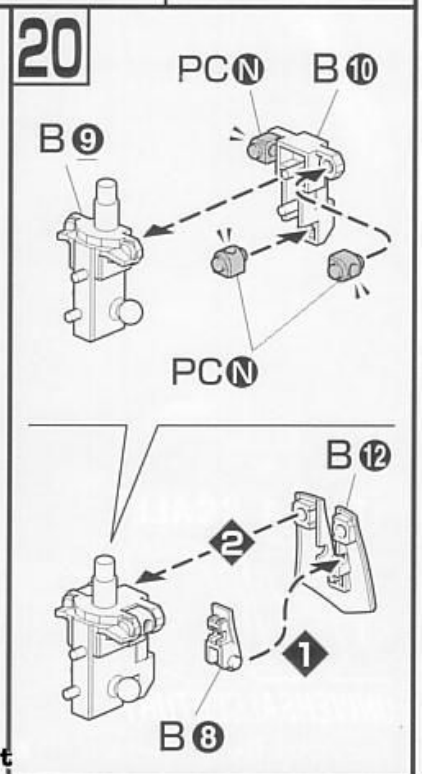
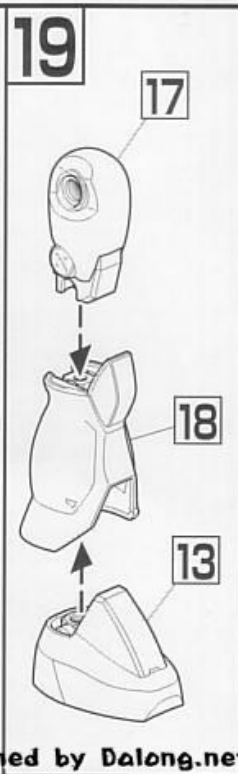
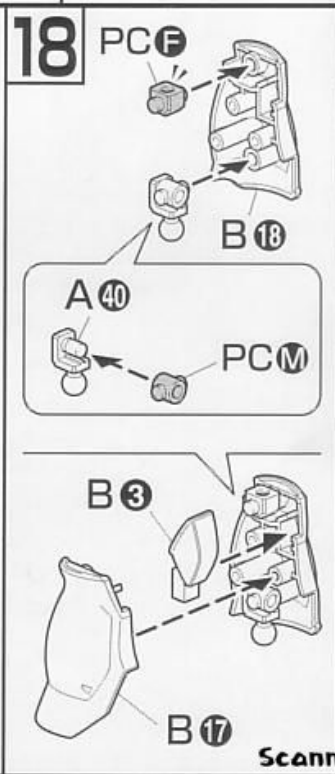
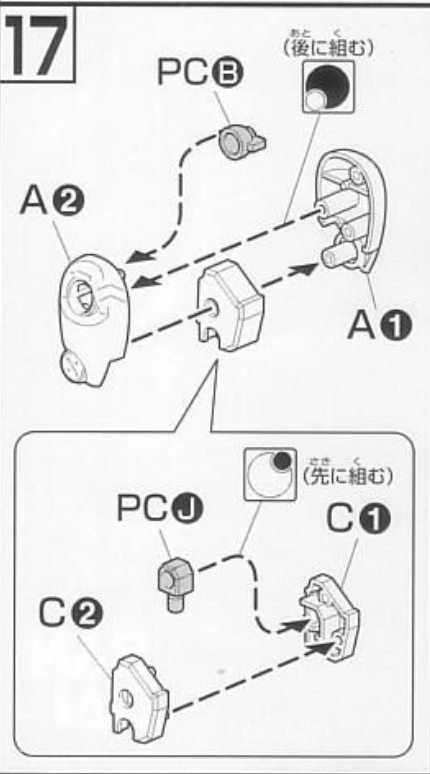
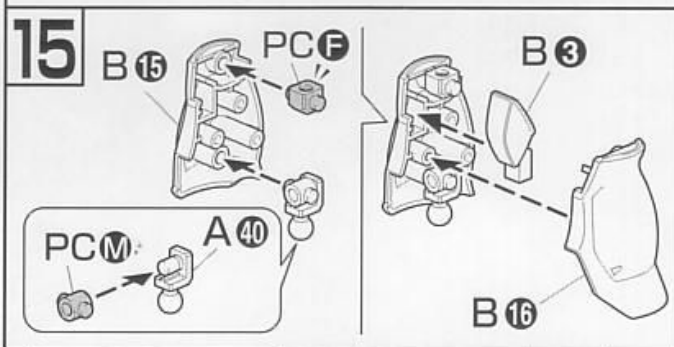
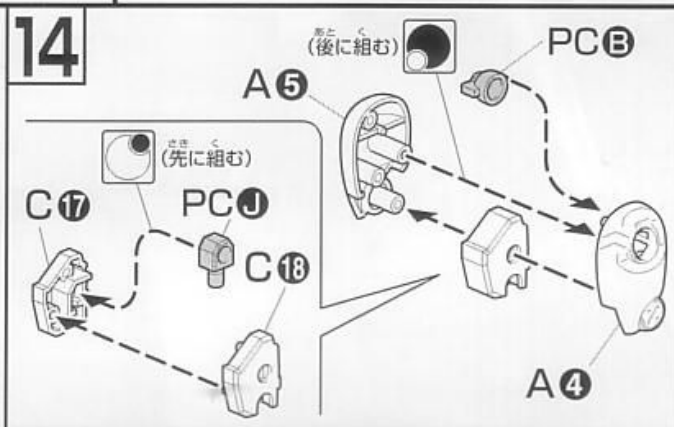
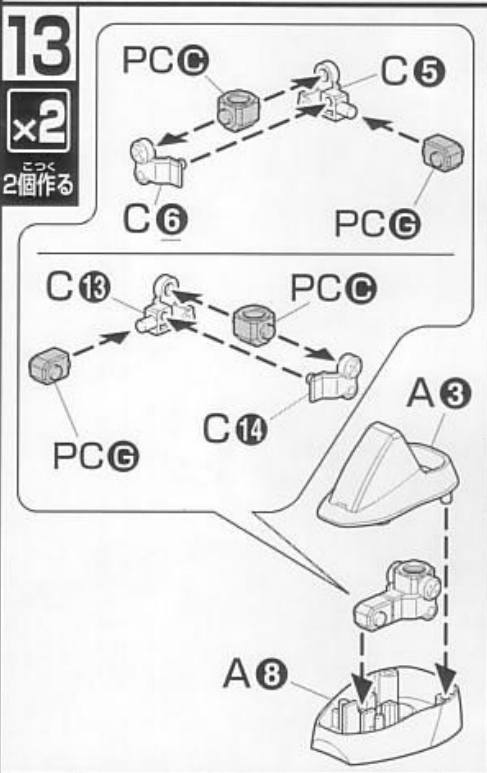
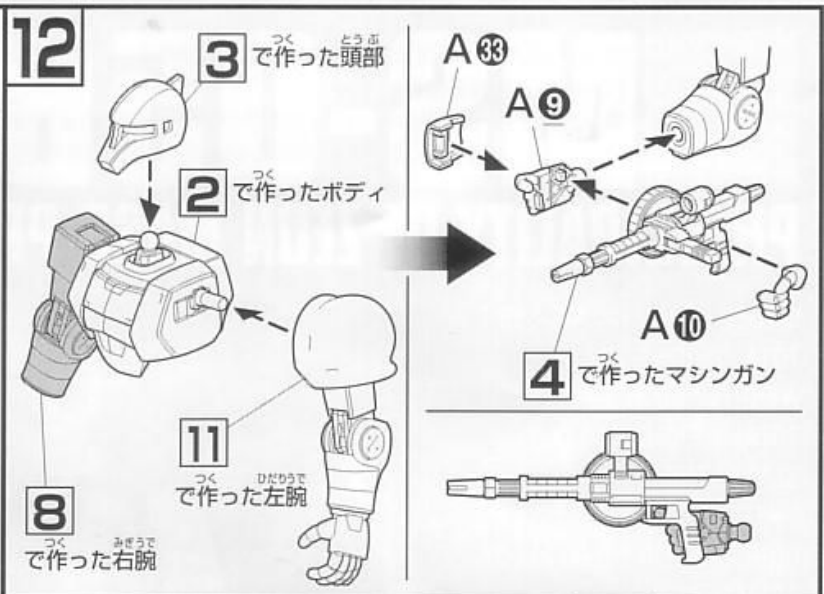
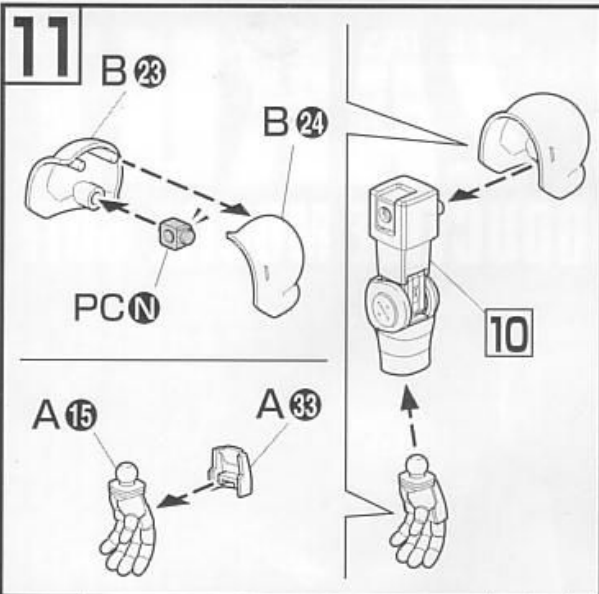
●注文された理由(○で囲む)(こわした/なくした)

・日中ご連絡可能な電話番号 年齢

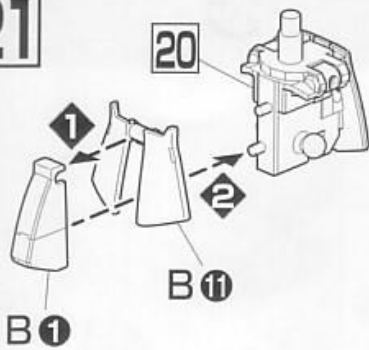
() () (才)

'06.05

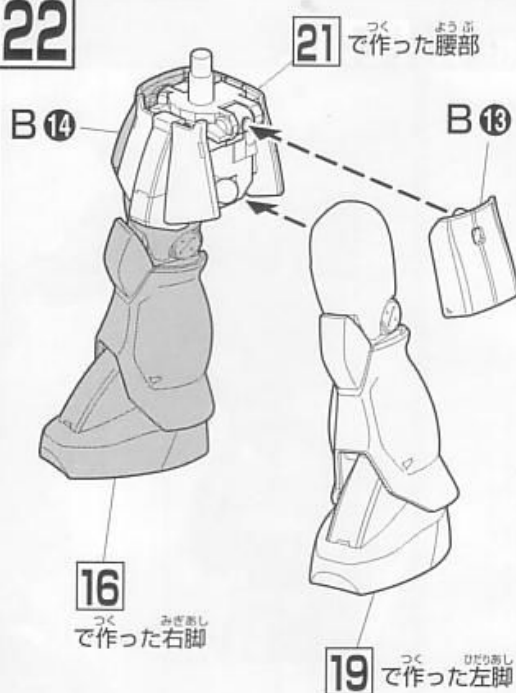




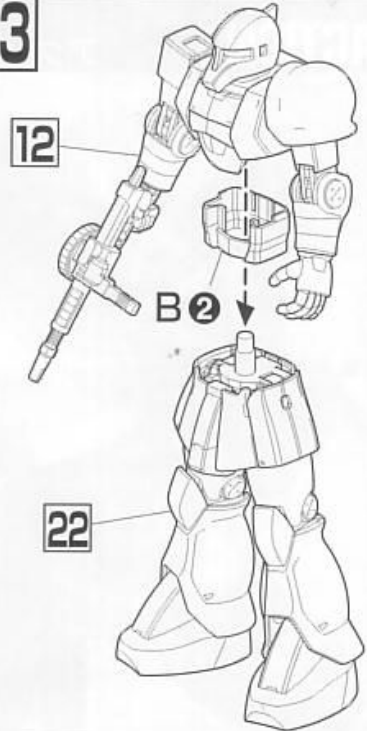
21



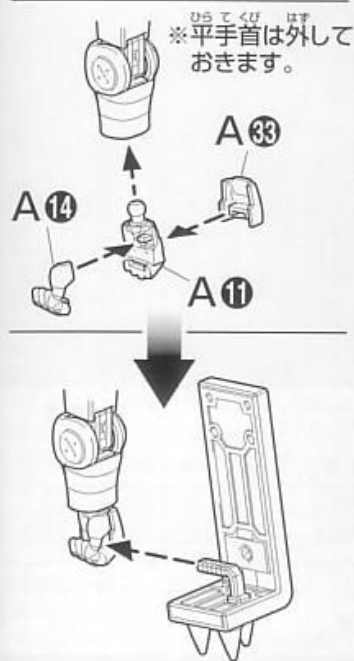
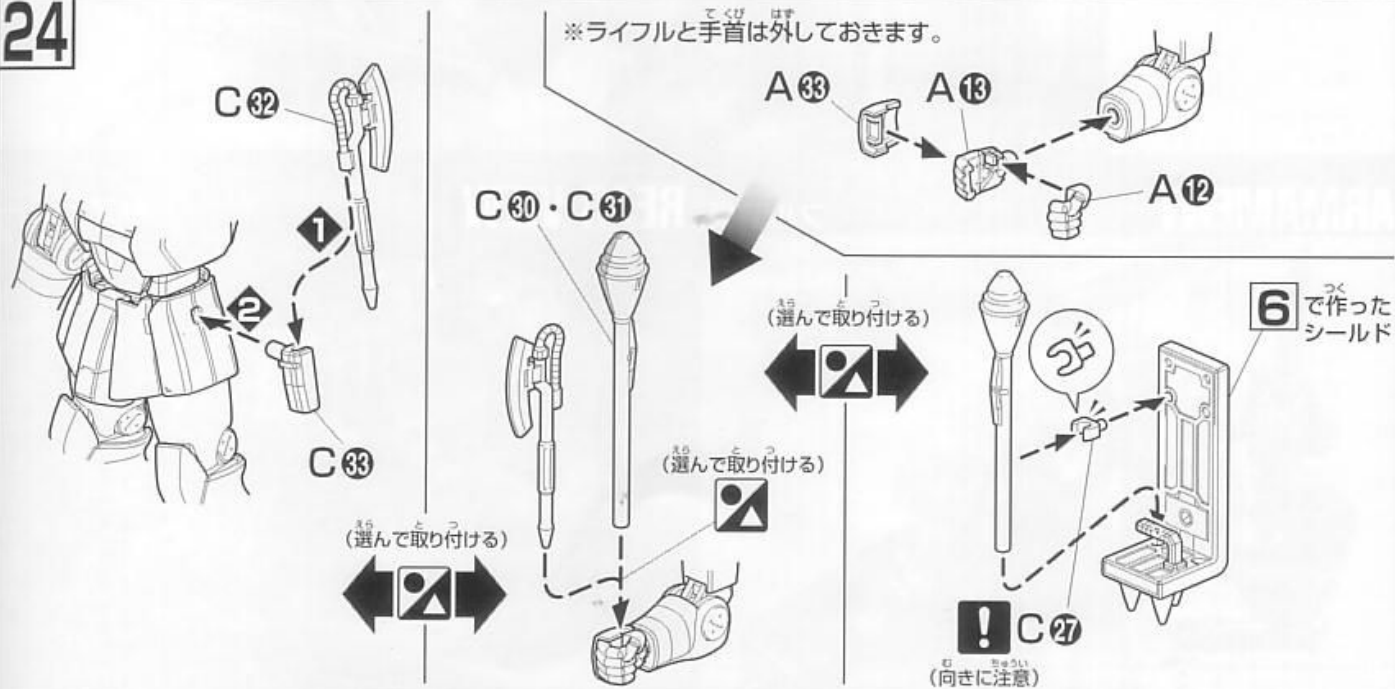
22



23



24



25 HGUCガザC (別売り) の台座を
使用してディスプレイできます。

