

HGUC

Illustrated by BEE-CRAFT



MS-108 'MARSAL'

PRODUCTIVE ATTITUDE USE M

HG

UNIVERSAL CENTURY



BANDAI 2005 MADE IN JAPAN

この商品には、マラサイが1セット入っています。パッケージの写真と実際の商品が多少異なりますのでご了承ください。

RMS-108 'MARASAI'

E.F.S.F. MASS PRODUCTIVE ATTACK USE MOBILE SUIT

© 2005 エンジェンシー・サンライズ

MODEL NUMBER : RMS-108
TOTAL HEIGHT : 20.5m
WEIGHT : 33.1t
TOTAL WEIGHT : 59.4t
GENERATOR OUTPUT : 1790kw
MATERIAL : GUNDALIUM ALLOY
ARMAMENTS : 60mm VULCAN
BEAM SABER
BEAM RIFLE



1/144 SCALE

HG
UNIVERSAL CENTURY

BANDAI 2005 MADE IN JAPAN

●写真の完成品は、塗装してあります。

Scanned by Dalong.net

0132169

**BAN
DAI**

RMS-108 "MARASAI"

「マラスアイ」は、AE（アナハイム・エレクトロニクス）社が開発したハイザックの発展機である。連邦軍が採用したハイザックは、基本性能こそ高かったもののジェネレーター出力が低く、ビーム兵器は一基しかドライブできなかった。例えば、ビーム・ライフルを使用する際には駆動系の武器はヒート・ホークを使うほかなく、逆にビーム・サーベルを使用する際にはザク・マシンガンなどの非駆動系の武器を使う他なかったのだ。一年戦争時にはビーム兵器を一基だけドライブできても戦力として十分だったものが、U.C.0080年代後半には、すでにそのような経路を乗り越えてしまっていたのである。そこで、ハイザックの高い生産性と操作性を継承しつつ、さらに高性能な機体として開発されたのがマラスアイである。ハイザックと比較して大出力のジェネレーターを装備することでエネルギー

ビーム・ライフル

ハイザック用に開発されたものの同等品。本体からのエネルギー供給に余裕があるため、通常の運用であれば複数のエネルギーカートリッジを挿入する必要がないため、専用の収納スペースは装備されていない。

シールド

大きな2枚のブロックから構成される大型の防弾装置。肩のジョイント部分を中心に二つ折りできる構造となっており、フレキシブルな運用が可能。裏面に2本のビーム・サーベルユニットを装備できる。



SPEC

型式番号：RMS-108

全高：20.5m

本体重量：33.1t

全備重量：59.4t

ジェネレーター出力：1790kw

装甲材質：ガンダリウム合金

武装：頭部バズカ砲

ビーム・サーベル

ビーム・ライフル

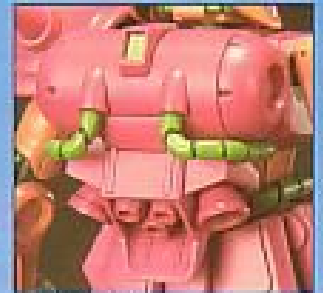
ビーム・サーベル

柄の部分が高機能的なものより長い新設計のサーベルユニット。ブルグクのビーム・ナギナタ用のユニットの発展型で、規格の合う機体なら使用できるが、ほぼマラスアイ専用のユニットとなっている。



頭部ユニット

後頭部とネックジョイント、パワーサブライヤーなどを保護する兜の殻（しころ〜「銀」とも書く）のような構造が特徴。また、側頭部の左右に50mmバズカ砲を装備している。



バックパック

大直径のプロペラントタンクとバーニア、センサー類が一体化されており、性能はもとより堅牢性も高い。構造的に本体とは独立しており、バックパックの換装などにも対応された構造となっている。

コクピット

リアシートおよび360°全周視モニターを装備した標準的な球形コクピットを採用している。他の機体と同様、射出ポッドとしても機能する。

脚部ユニット

小型高性能のバーニアユニットを内蔵しており、短時間ながら重力下においてもバーニングが可能。月面などであれば、恒久的に使用でき、高速移動を実現することができる。

RMS-108 マラサイ

RMS-108「マラサイ」は、TVシリーズ『機動戦士Zガンダム』および劇場版『機動戦士Zガンダム 星を継ぐ者』に登場する攻撃型MSである。U.C.0087年4月21日、ティターンズのアーガマ遠征部隊旗艦アレキサンドリアは、アーガマを巡って月のAE社を訪れた。ティターンズは、AEがエゥーゴを支援していると疑っていた。その矛先をかわすため、AE会長のメラニー・ヒュー・カーバインは、艦の補給とマラサイの機体供与を申し出る。一方、月の叛徒のアンマンでは、アーガマをはじめとするエゥーゴの部隊が「艦の調査」をきめ、ジャブロー攻撃に向けて準備を進めていた。「ジャマイカンはマラサイのテストを兼ねた出撃なら許してくれると聞いている」「オレに?」連日の興奮で腫れた身のジェリドは、アレキサンドリアのアンマン艦長と連絡してアーガマのMS部隊を急襲するというカクリコンの申し出に賛同することにした。「ティターンズを外されちゃ、ライラに対して申し訳が立たないわんねえ」「カクリコン、ガンダムMk-IIが見えた!」「モビルスーツが入った? 新型か?」直撃に出たカミーユは、見慣れぬ赤い機体に目をしかめる。「ターンが速い! やはり新型か!」新型MSの噂の合った弱肉強食の環境にカミーユは窮地に陥る!

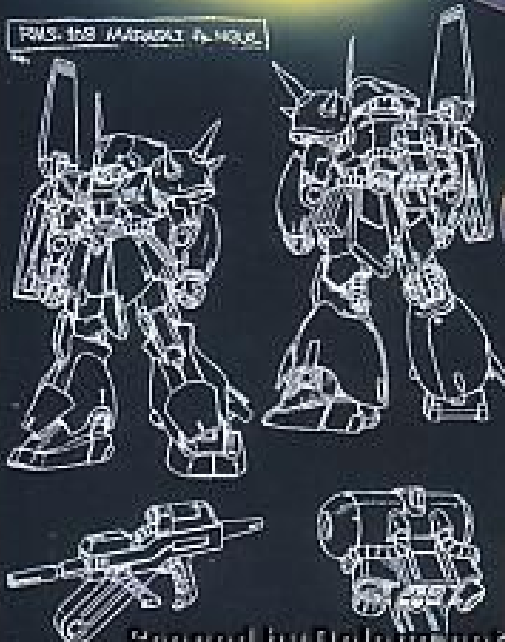
CG Work by YUJI KONNO (Jam)



RMS-108 MARASAI (マラサイ)

デザインワークス(3Dソフトデザイン:カトキハジメ)

RMS-108 MARASAI (1/100)

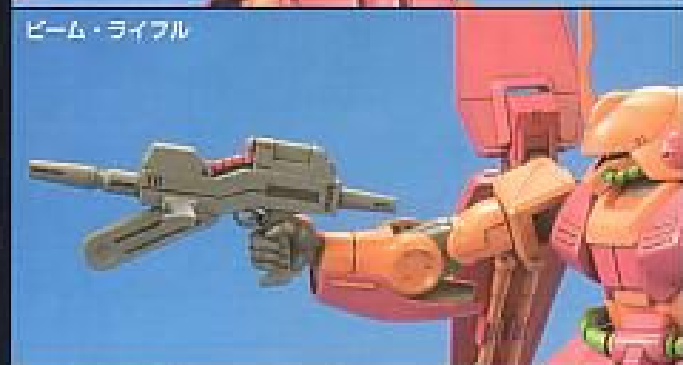


Illustrated by BEE-CRAFT

WEAPON

ウエポン DETAIL

各部ディテール



ACTION

アクションポーズ REAR VIEW

リアビュー



COLOR GUIDE

※よりリアルに仕上げたい方は、下の基本色をご確認ください。
※塗装には、より安全性(水性塗料)のご使用をおすすめします。

●このキットを、よりリアルに塗装したい方は、(株)GGIクレオスより発売のガンダムカラー(4G「マラサイ」用,その他カラーセット)をお使いください。

●頭部、腕部、脚部等:



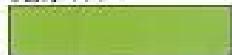
ホワイト(50%)
+イエロー(30%)
+レッド(20%)
※または、ガンダムカラー
オレンジ3

●胸部、スカート等:



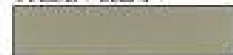
レッドブラウン(80%)
+イエロー(10%)
+ホワイト(10%)
※または、ガンダムカラー
レッド6

●動力パイプ:



イエローグリーン(70%)
+ブルー(20%)
+ホワイト(10%)

●関節部、銃撃等:



グレー(70%)
+ブルーグレー(20%)
+ブラック(10%)
※または、ガンダムカラー
グレー18

●ライフルセンサー:



蛍光ピンク(100%)

⚠ 注 意

必ずお読みください

- とがった部品がありますので、8才未満のお子さまには絶対に与えないでください。
- 小さな部品があります。口の中には絶対に入れないでください。窒息などの危険があります。

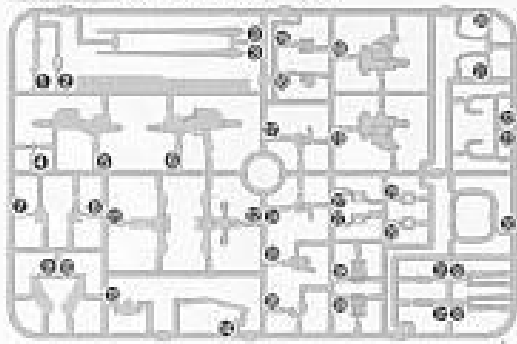
《組み立てる時の注意》

- 組み立てる前に説明書をよく読みましょう。
- 部品は番号を確かめ、ニッパーなどできれいに切り取りましょう。切り取った後のクズは捨ててください。
- 部品の中には、やむをえず、とがった所があるものもありますが、気をつけて組み立ててください。
- 塗料にはより安全な「水性塗料」のご使用をおすすめします。

 ・切取る時はこちら	 ・パーツの番号	 ・パーツの番号	 ・反対側に貼り付けるパーツ	 ・両側に向いたパーツを取り付ける	 ・向きに注意して取り付ける	 ・ビスを締める時に注意
 ・切り取る時はこちら	 ・部品が2個の部品があります	 ・先に組み立てます	 ・後に組み立てます	 ・塗料に合わせて回転させます	 ・どちらかを通して取り付ける	 ・反対側も同じように貼ります

パーツリスト

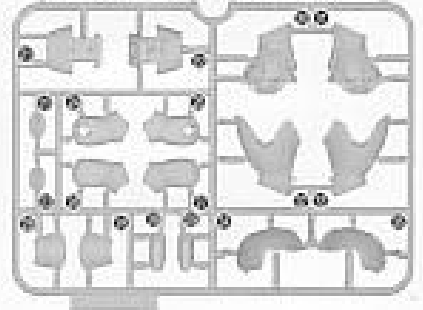
A1パーツ (スチロール樹脂: PS)



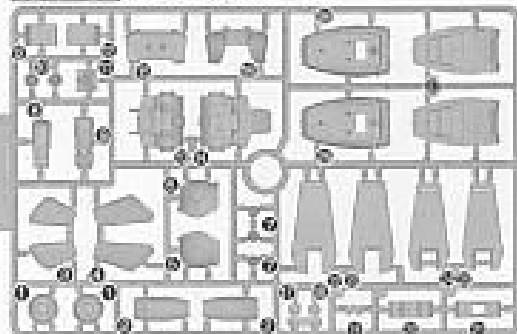
B17パーツ (スチロール樹脂: PS)



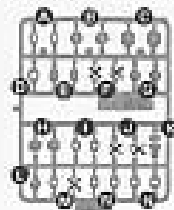
B2パーツ (スチロール樹脂: PS)



C1パーツ (スチロール樹脂: PS)



(PC-123プラス)
(ポリエチレン: PE)



●シール……………1

《お買い上げのお客様へ》

部品をこわしたり、なくした時は「部品注文カード」に必要な部品の記号/番号/数量をはっきり書いて切り取り、郵便局で定額小為替をお買い求めいただき、封書（裏面に必ず、お客様のお名前、年齢、ご住所を明記してください。）にて下記までお申し込みください。代金は、料金表通りです。為替証書は無記入（白紙）で同封してください。なお、部品の形状・重量で郵送料に過不足が生じることがあります。部品発送の際に表記額を超える時は不足分を請求、表記額以下の時には残額をお返しいたします。もし部品に不良品がございましたら、その部品を切り取り、商品名を書いて、下記まで封書にてお送りください。良品と交換させていただきます。

■申し込み先 (株)バンダイ静岡相談センター
〒424-8735 静岡県静岡市清水西久保305 TEL0543-65-5315

《料金表》●部品代は1個の料金です。

部品番号	取扱説明書	シール	その他の部品
部品代	80円	40円	各40円
郵送料	80円	80円	120円

- ・電話受付時間 月～金曜日（祝日を除く）10時～16時
- ・電話番号はよく確かめてお間違いないようにご注意ください。

For Japanese use only.

部品注文カード 0132169-1400

1/144SCALE HG UC
RMS-108 マラサイ

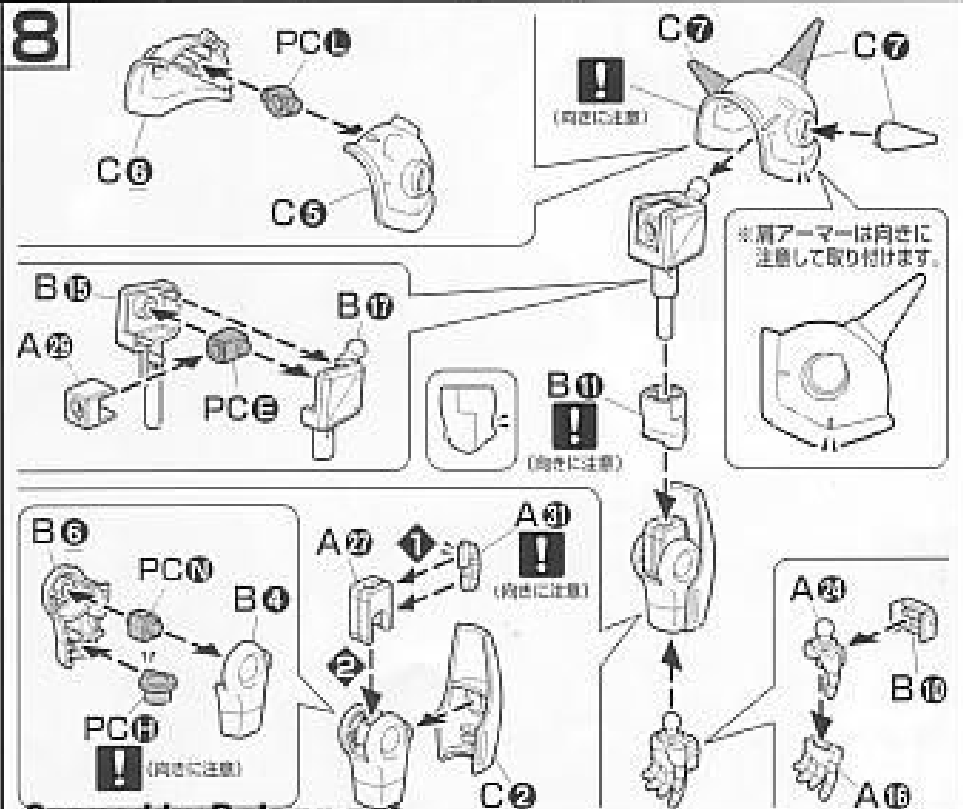
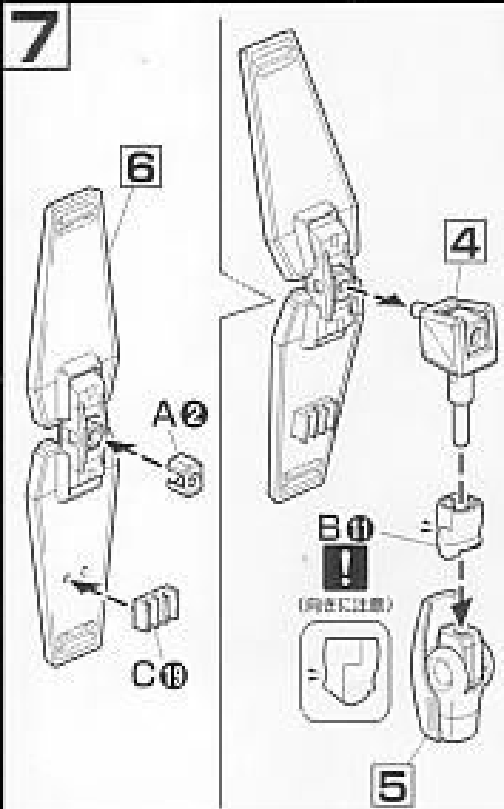
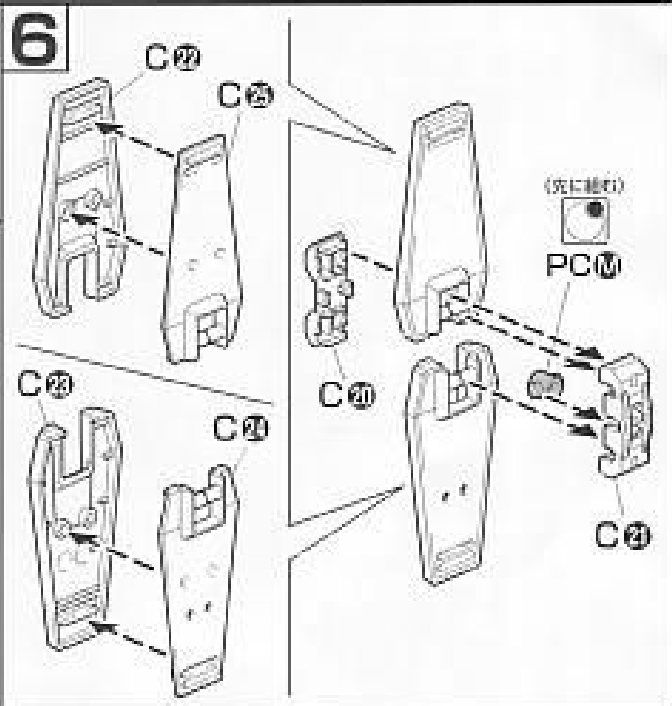
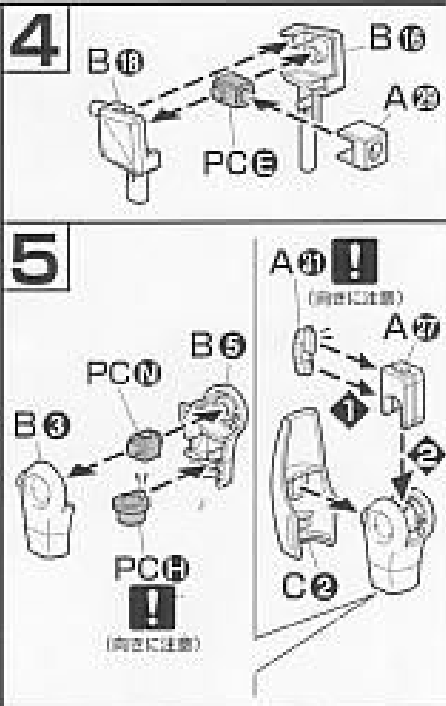
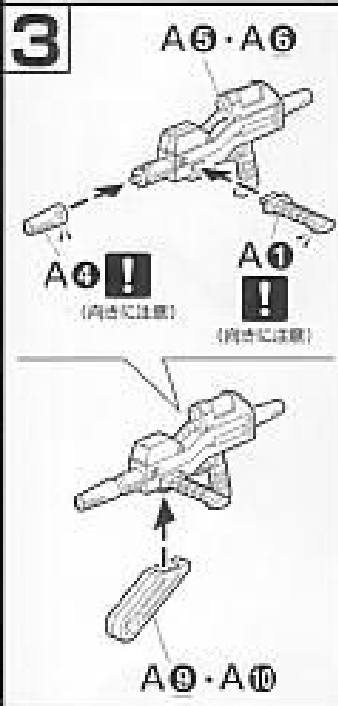
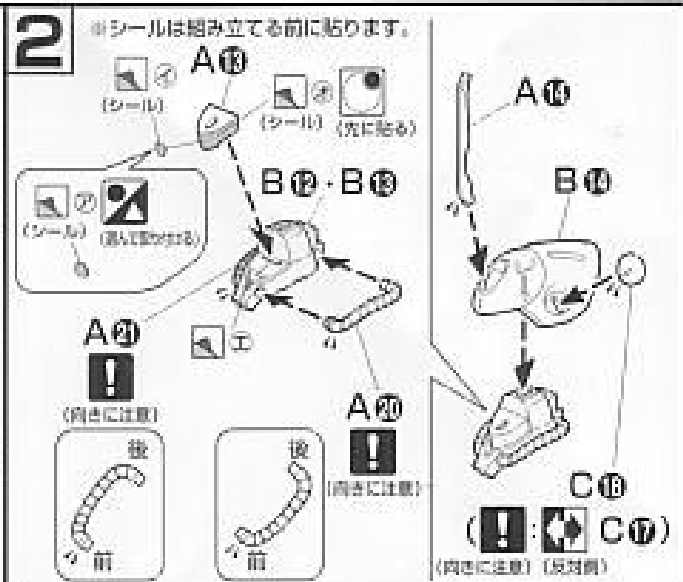
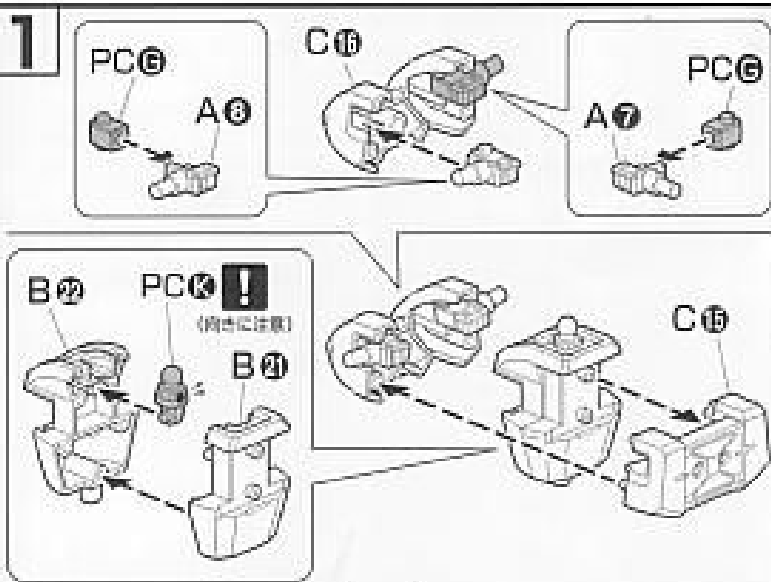
必要な部品の記号・番号・数量をかく

●注文された理由(○で囲む)にわたしたくした

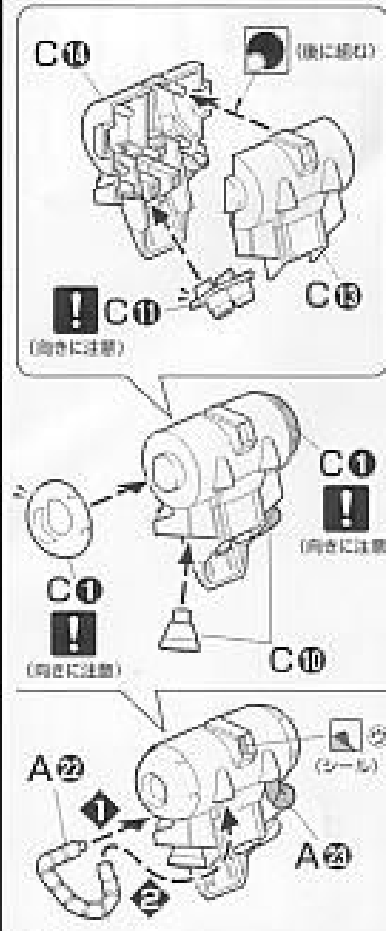
・日中ご連絡可能な電話番号 ・年齢
() () () 才

05.01

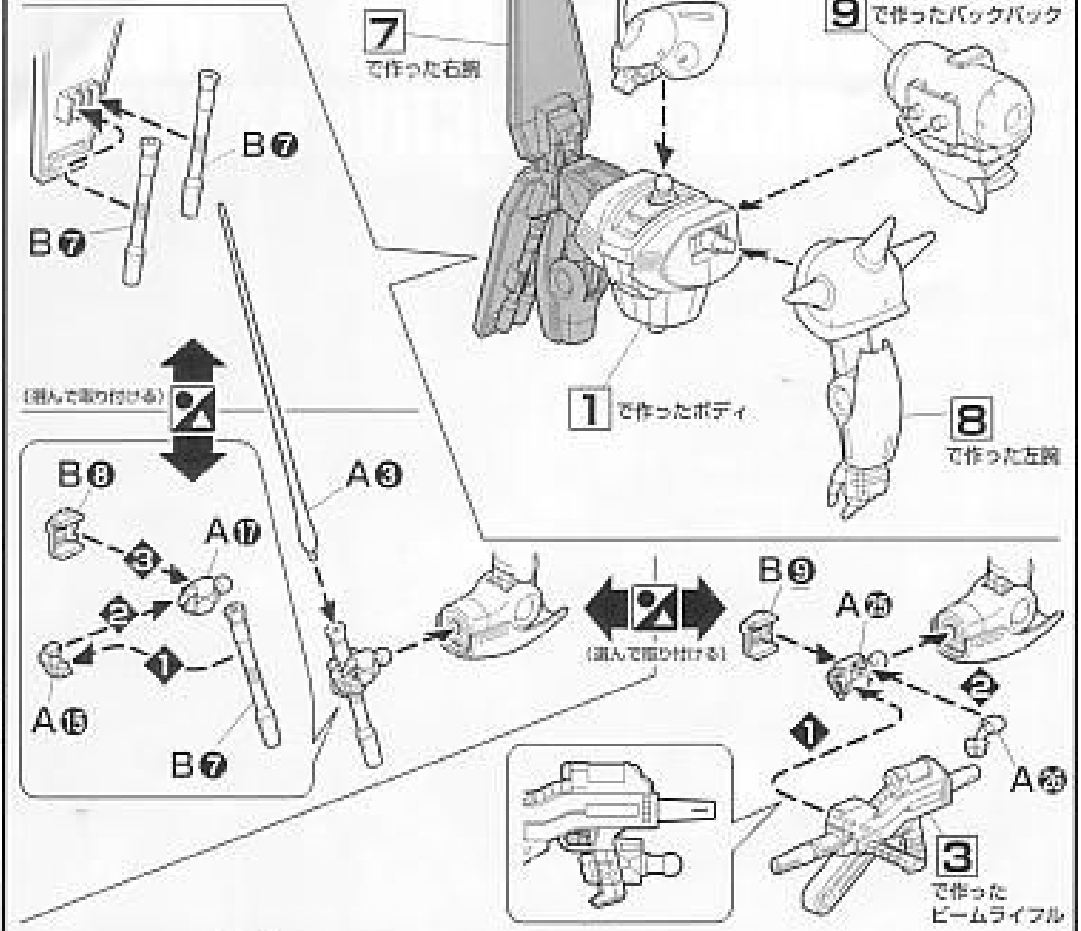
※コピー使用可



9



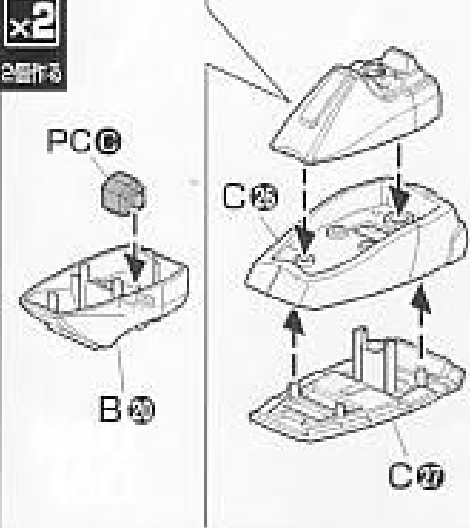
10



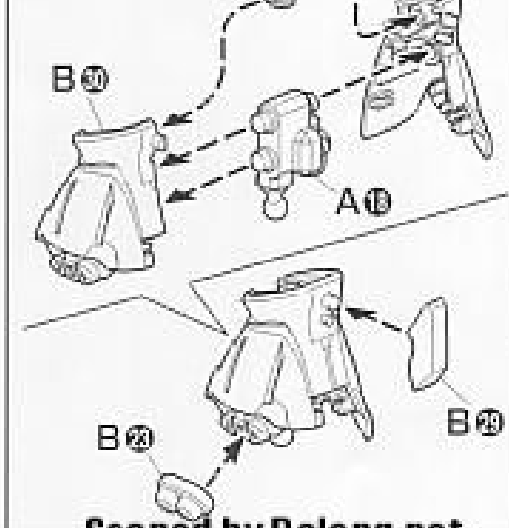
11



12



13



14

