

© 創通エージェンシー・サンライズ

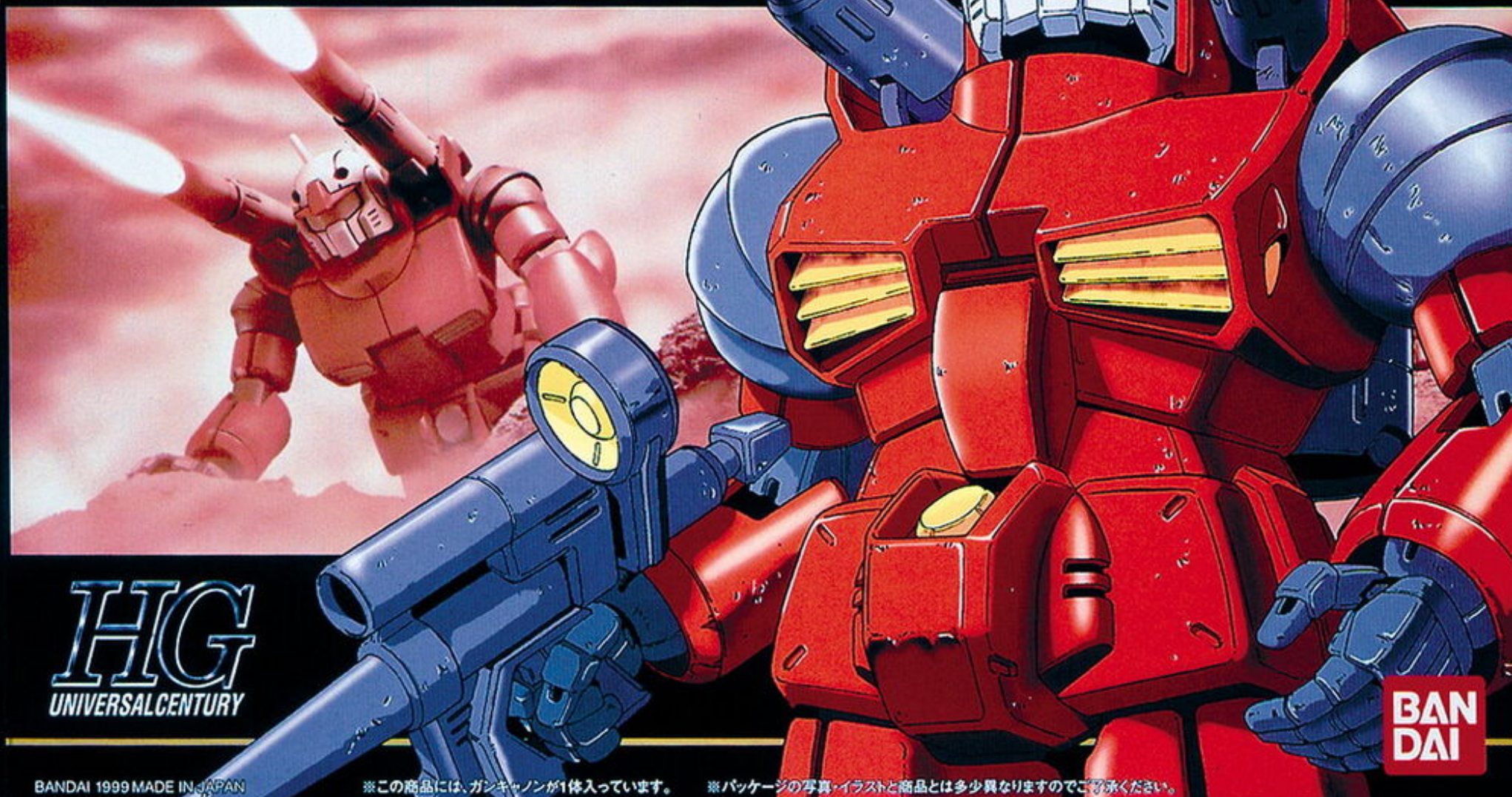
Illustrated by MASANORI SHINO

# RX-77-2 'GUNCANNON'

## E.F.S.F PROTOTYPE MIDDLE-RANGE SUPPORT MOBILE SUIT



MODEL NUMBER : RX-77-2 TOTAL HEIGHT : 17.5m WEIGHT : 51.0t TOTAL WEIGHT : 70.0t  
GENERATOR OUT PUT : 1380kw THRUSTER GENERAL OUT PUT : 51800kg  
SENSOR EFFECTIVE RADIUS : 6000m MATERIAL : LUNA-TITANIUM ALLOY  
ARMAMENTS : BEAM RIFLE 240mmCANNON×2 60mmVULCAN×2



**HG**  
UNIVERSAL CENTURY

**BAN  
DAI**

BANDAI 1999 MADE IN JAPAN

※この商品には、ガンキャノンが1体入っています。

※パッケージの写真・イラストと商品とは多少異なりますのでご了承ください。

# RX-77-2 'GUNCANNON'

E.F.S.F. PROTOTYPE MIDDLE-RANGE SUPPORT MOBILE SUIT

© 1985 エンジェル・サンライズ

MODEL NUMBER : RX-77-2

TOTAL HEIGHT : 17.5m

WEIGHT : 51.0t

TOTAL WEIGHT : 70.0t

GENERATOR OUT PUT : 1380kw

THRUSTER GENERAL OUT PUT : 51800kg

SENSOR EFFECTIVE RADIUS : 6000m

MATERIAL : LUNA-TITANIUM ALLOY

ARMAMENTS : BEAM RIFLE

240mm CANNON × 2

60mm VULCAN × 2



1/144 SCALE

**HG**  
UNIVERSAL CENTURY

BANDAI 1999 MADE IN JAPAN

**BAN  
DAI**

Scanned by Dalong.net

## RX-77-2 "GUNCANNON"

「ガンキャノン」は、U.C.0079年に連邦軍が「V作戦」に基づいて「ガンダム」「ガンタンク」などと共に開発した中距離支援機MSである。パイロットと稼働データの関連を確実なものとするため、主動力炉とコックピットモジュールが小型戦闘機に変形して射出可能という「コア・ファイター/コア・ブロック・システム」が搭載されていた。

アンテナ

60mmバルカン

スプレーミサイルランチャー

オプション装備であるスプレーミサイルランチャーは、砲撃というよりは爆雷の展開に有効であると考えられていたが、ミノフスキー粒子散布下では実用的な命中精度を確保することができなかったため、実戦ではほとんど使用されていない。

排気ダクト

フレキシブルショルダー



**マニピレーター**  
ガンダムに装備されているものの同種品。機能的にはほぼ同性能だが、レスポンスよりはトルクを優先した調整が施されている。



バックパック

ビームライフル

センサー

この機体の火器制御は基本的に頭部のセンサー群とコアプロセッサシステムによって処理されているが、肩部の火器ターレットはこのセンサーからのデータを取り入れ、パイロットの制御とはある程度独立した自動追尾及びロックオンが可能である。

### SPEC

機式番号：RX-77-2

全高：17.5m

本体重量：61.0t

全備重量：70.0t

ジェネレーター出力：  
1380kw

スラスター総推力：  
51800kg

センサー有効半径：6000m

装甲材質：  
超合金ルナ・チタニウム

武装：ビームライフル  
240mmキャノン砲×2  
60mmバルカン×2

## RX-77-2 ガンキャノン

「ガンキャノン」は、サイド7の連邦軍工廠において極秘裡に開発されていたが、配備直前に敵の襲撃を受け、その戦闘によって正規乗組員のほとんどが死傷してしまった。そのため、母艦であるホワイトベースなどとともに、避難した少年少女たちの手によって運用されることとなった。この機体は後に少数だが量産され、ホワイトベースにおいて2機運用された時期もある。



▲ビームライフル ガンキャノンはガンダムのXBR-Mタイプとは別設計のXBR-Lタイプのデバイスを採用している。LタイプはMタイプよりも振り回し難かったものの、頭部の精度

### ▼240mmキャノン砲

炸薬によって実弾弾を射出する。火器としては信頼性の高い兵器。射撃が長い上に、ビーム兵器のように火薬によって威力が減少することなく、実戦においても非常に効果的な兵器であった。

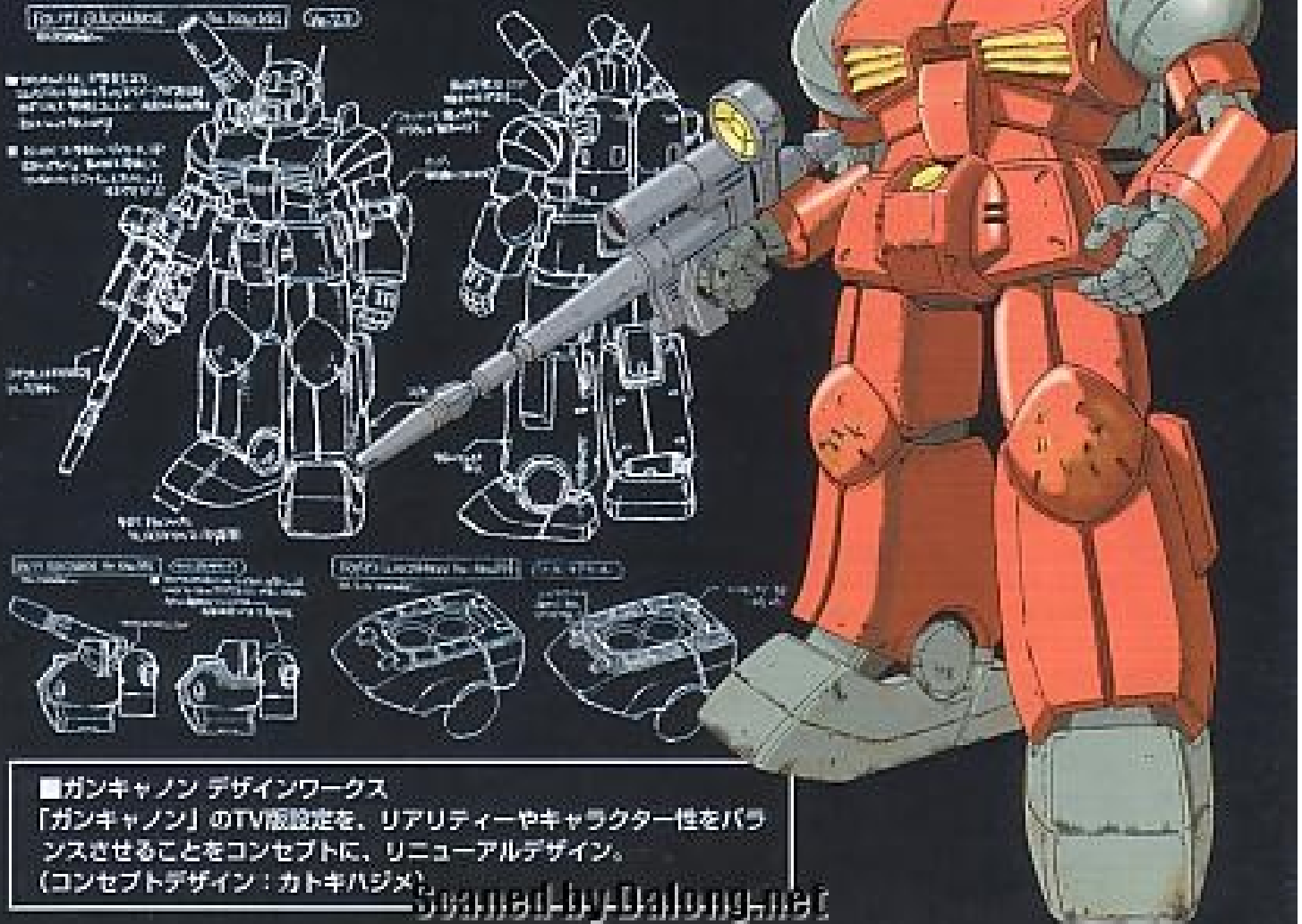


## ガンキャノン

この機体は、主に後方からの支援砲撃や中距離からの狙撃などの任務が想定されていた。そのため、機動性よりも耐弾性を優先した設計が施されており、当時のMSとしては破格の装甲強度を持っている。もっとも、その走破性や機動性は重力下においても十分に実用性が増えるものであり、地対地あるいは地対空兵器としても十分に威力を発揮した。特に、不整地などにおける低姿勢からの砲撃は、対抗面積が小さいため弾弾性も高く、強固な装甲とも相まって多大な戦果をもたらした。

## ■RX-77-2 GUNCANNON (ガンキャノン)

第13独立部隊において主にガンキャノンに搭乗したのは、カイ・シデンとハヤト・コバヤシらであった。アムロ・レイやセイラ・マス、リュウ・ホセイらによっても何度が運用されているが、特に、ジャブロー攻略戦以降はそれぞれのポジションがほぼ確定しており、108にはカイが、109にはハヤトが専任パイロットとして搭乗し、その手腕を遺憾なく発揮していた。



### ■ガンキャノン デザインワークス

「ガンキャノン」のTV版設定を、リアリティーやキャラクター性をバランスさせることをコンセプトに、リニューアルデザイン。

(コンセプトデザイン：カトキハジメ)

戦闘状態 (アクションポーズ)

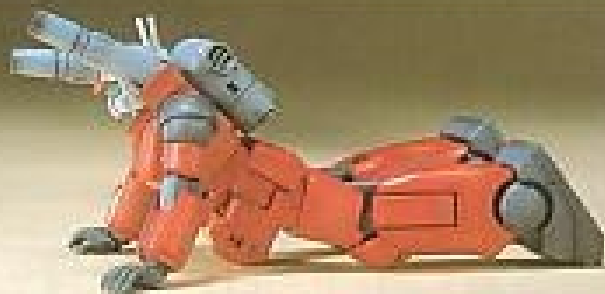


協力: ホビージャパン

ビームライフル発射状態



240mmキャノン砲発射体勢 (メモリアルアクション)



リアビュー



COLOR GUIDE

※よりリアルに仕上げたい場合は、下の基本色を正確にください。

※塗装には、より安全な「水性塗料」のご使用をおすすめします。

●写真の完成品は、塗装してあります。

●このキットをより、リアルに塗装したい方は、ガンダムカラーセット1  
ガンキャノン用をお使いください。

●本体色:

■ レッド (50%)  
+シャインレッド (50%)  
※または、ガンダムカラー  
レッド1

●頭部:

■ ホワイト (50%)  
+蛍光グリーン (10%)  
※または、ガンダムカラー  
ホワイト2

●足、肩甲:

■ ネービーブルー (60%)  
+ニュートラルグレー (40%)

●カメラ:

■ (下地) スカイブルー (100%)  
(上塗り) 蛍光グリーン (100%)

●キャノン砲、ライフル等:

■ ミディアムブルー (60%)  
+ニュートラルグレー (40%)

●インテーク等:

■ イエロー (85%)  
+オレンジイエロー (5%)  
※または、ガンダムカラー  
イエロー1



# 注意

必ずお読みください

- とがった部品がありますので、目や皮膚のお子さまには絶対に与えないでください。
- 小さな部品があります。口の中には絶対に入れないでください。窒息などの危険があります。

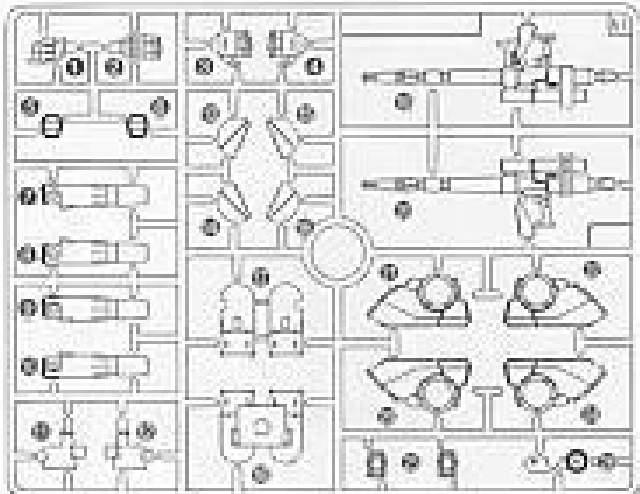
## （組み立てる時の注意）

- 組み立てる前に説明書をよく読みましょう。
- 部品は番号を確かめ、ニッパーなどできれいに切り取りましょう。切り取った後のクズは捨ててください。
- 部品の中には、やむをえず、とがった所があるものもありますが、気をつけて組み立ててください。
- 塗料にはより安全な「水性塗料」のご使用をおすすめします。

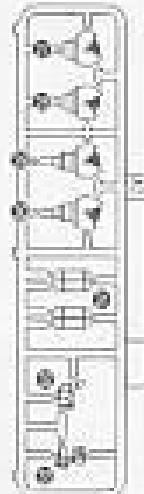
## パーツリスト

- シール…1
- マーキングシール…1

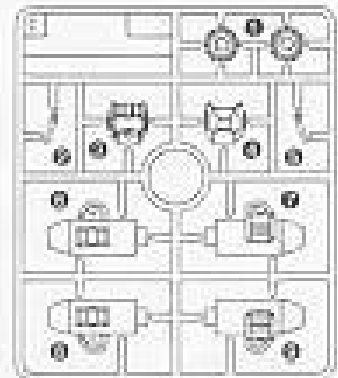
A1パーツ



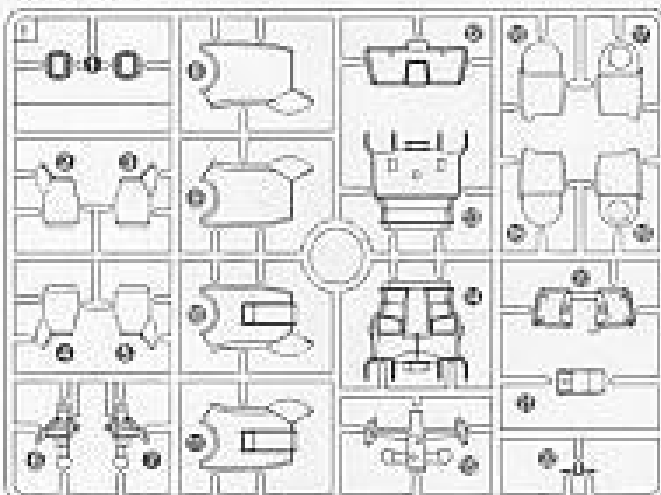
A2パーツ



Cパーツ



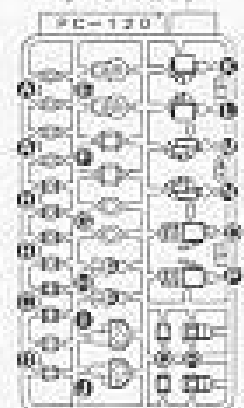
Bパーツ



Dパーツ



<P.C-120>



●P.C.3個・P.C.61個・P.C.81個は予備です。P.C.10個は使いません。

### （お買い上げのお客様へ）

部品のこわしたり、壊した時は「部品注文カード」に必要な部品の番号・数量をはっきり書いて切り取り、封書（裏面にお客様のお名前、年齢、ご住所を明記してください。）にて、郵便為替または定額小為替で下記までお申し込みください。代金は部品代(1部40円×個数)+郵送料(120円)+為替手数料(金額によって異なります。)です。為替証書は無記入(白紙)で同封してください。なお、部品の形状・重量で郵送料に過不足が生じることがあります。部品発送の際に120円を超える時は不足分を請求、120円以下の時は残額をお返しいたします。もし部品に不良品がございましたら、その部品を切り取り、部品名を書いて、下記まで封書にてお送りください。良品と交換させていただきます。

■申し込み先 (株)バンダイ静岡工場 お客様相談センター・部品課  
〒424-8735 静岡県清水市西久保305 TEL0543-65-5315

### 部品注文カード

72918-600

1/144SCALE HG  
RX-77-2 ガンキャノン

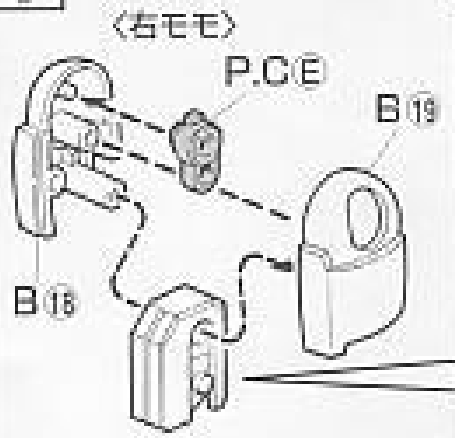
必要な部品の番号・数量をかく

●注文された部品(10個数)にわたらずに切り

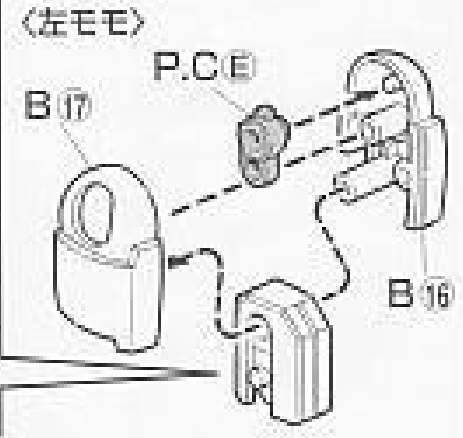
部品の注文は「普通郵便」か「定額小為替」  
でお願いいたします。

99.5

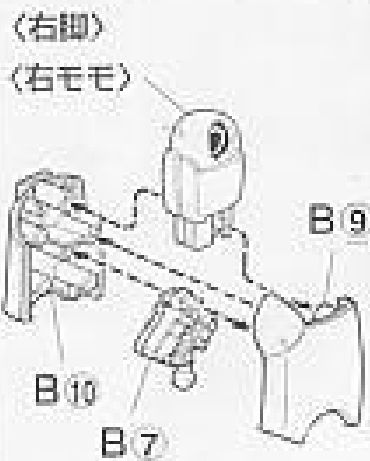
# 1 (右足の組み立て)



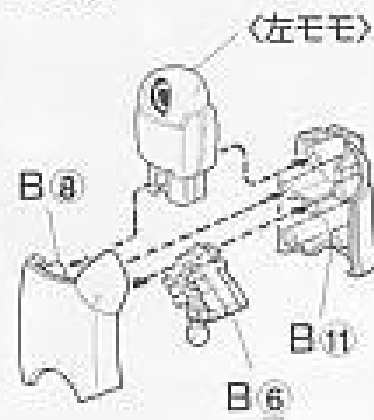
# 2 (左脚の組み立て)



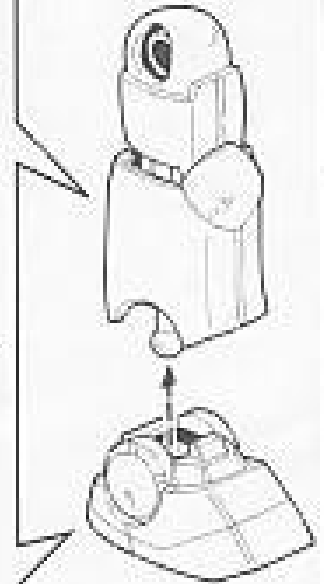
## (右足の完成)



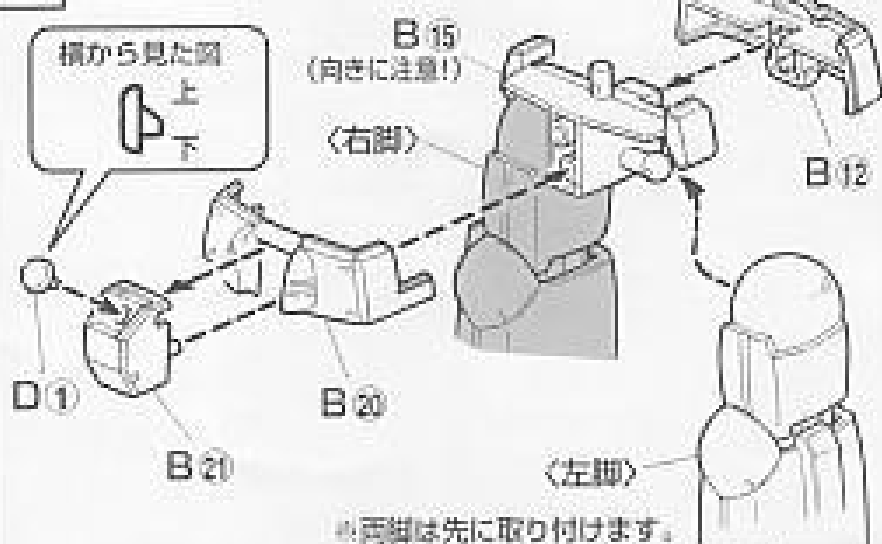
## (左脚)



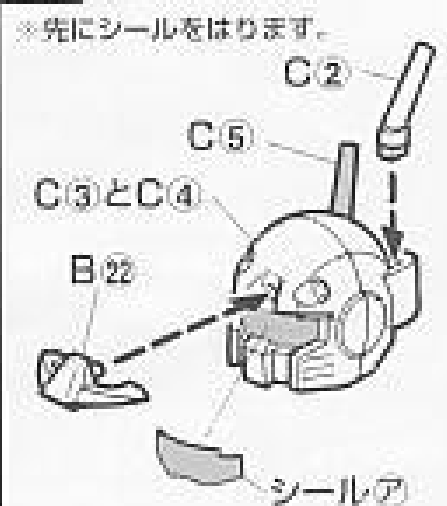
## (左脚の完成)



# 3 (下半身の組み立て)



# 4 (頭部の組み立て)

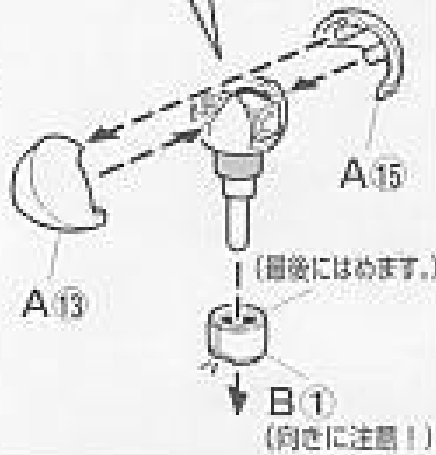
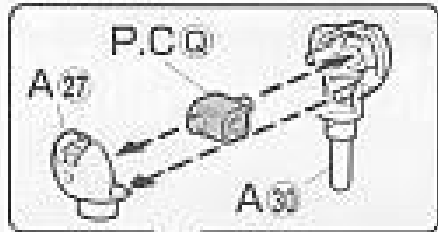


## 5 《右腕の組み立て》

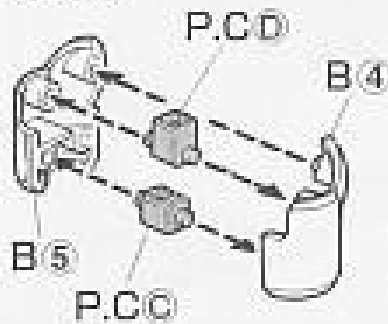
《右腕の完成》



《右上腕》



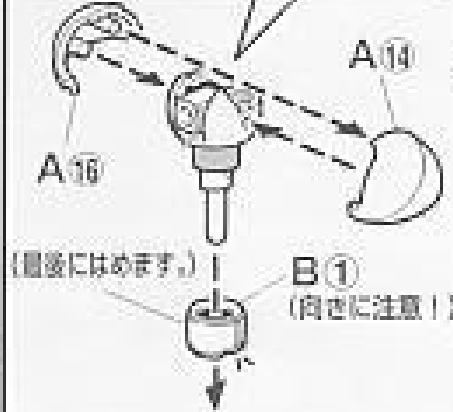
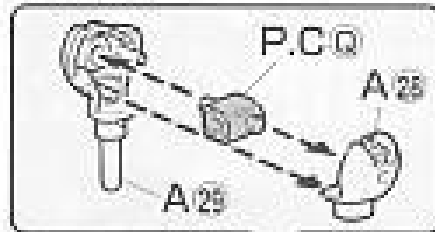
《右前腕》



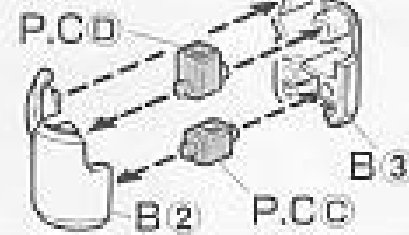
## 6 《左腕の組み立て》

《左腕の完成》

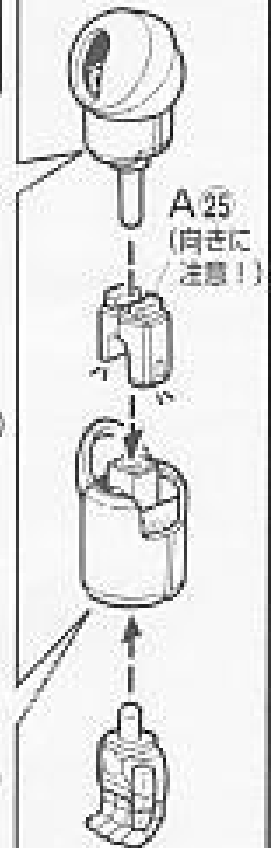
《左上腕》



《左前腕》



《左手首》

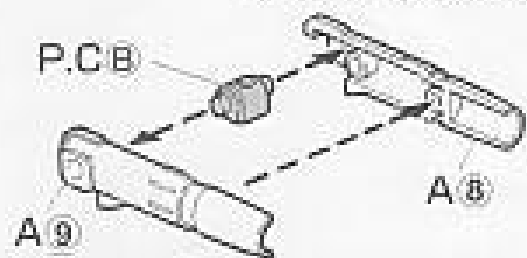


## 7 《武器の組み立て》

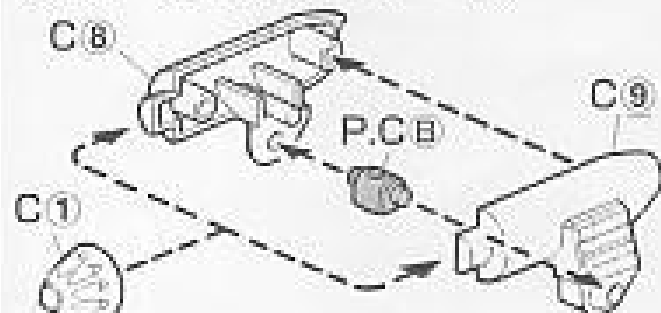
《240mmキャノン砲・右》



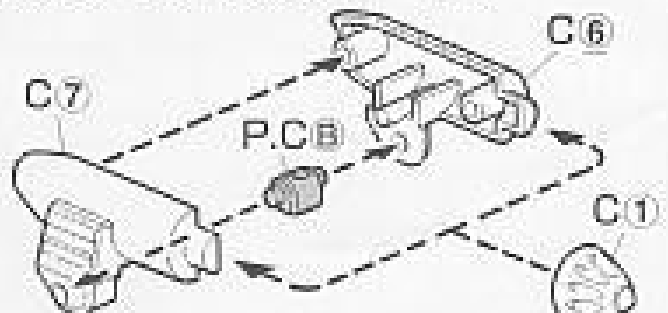
《240mmキャノン砲・左》



《スプレームサイルランチャー・右》



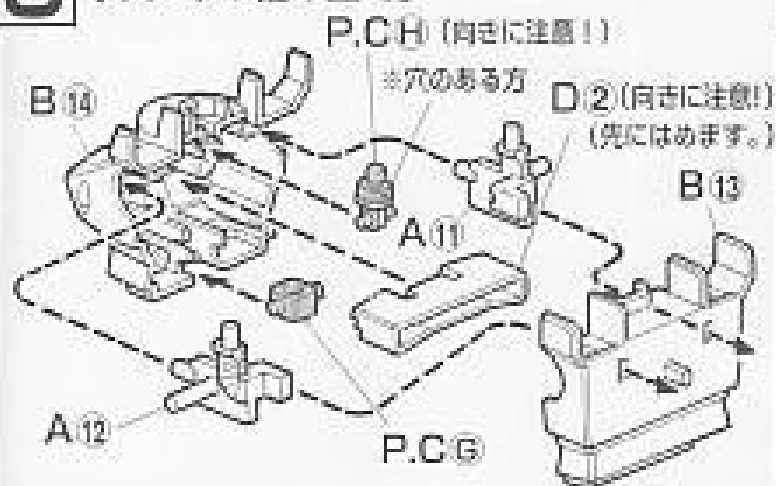
《スプレームサイルランチャー・左》





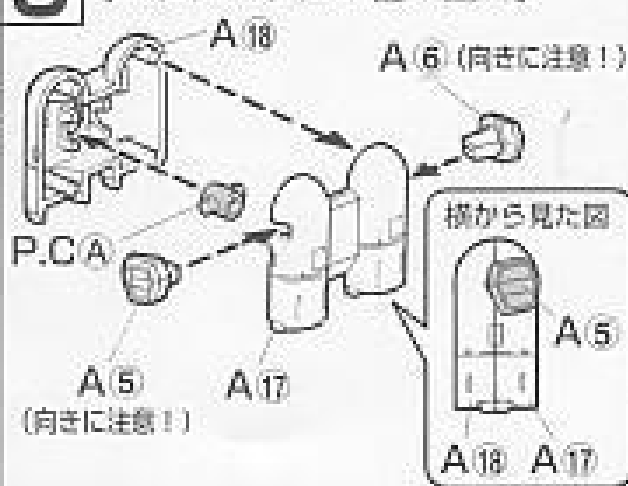
# 8

## 《ボディの組み立て》



# 9

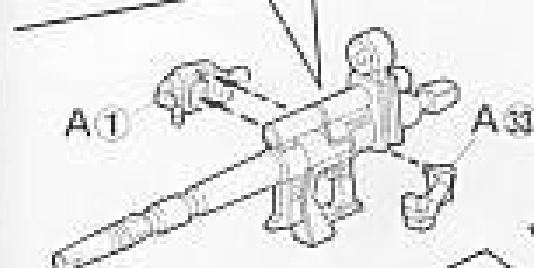
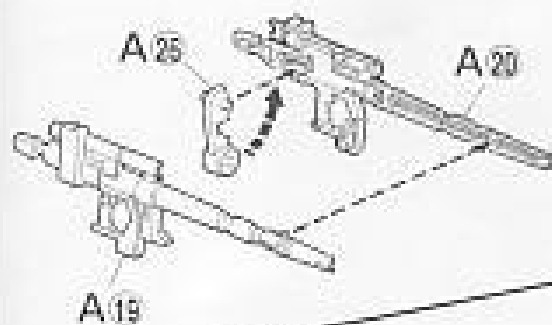
## 《バックパックの組み立て》



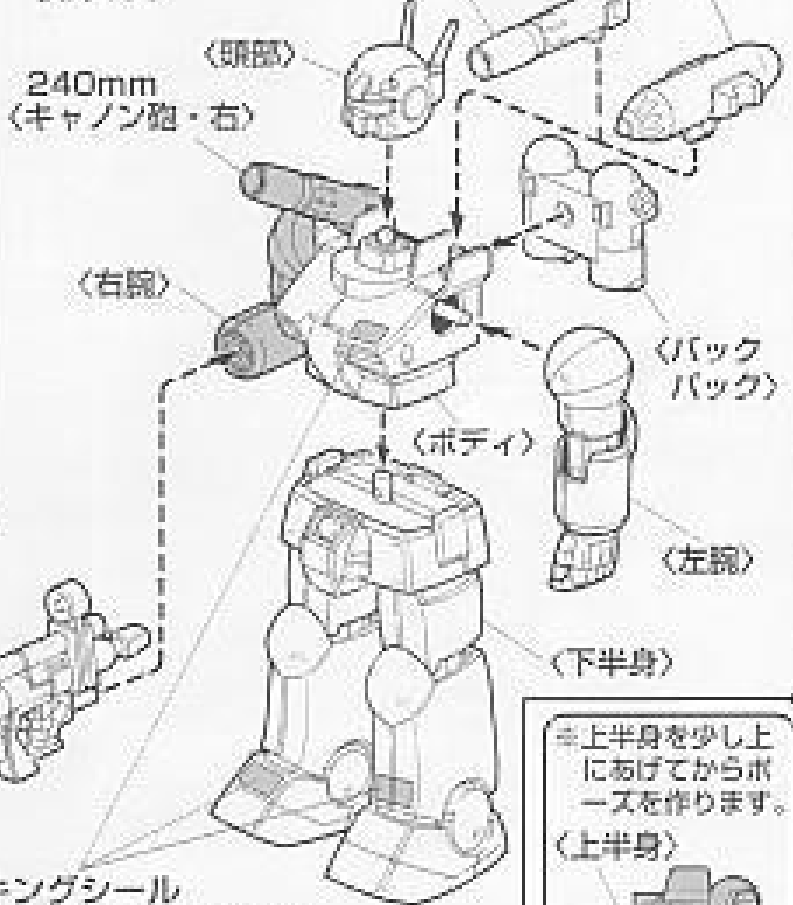
# 10

## 《完成》

### 《ビームライフル》



※両側のキャノン砲とスプレームサイルランチャーは選別式です。  
 240mm (スプレームサイルランチャー・左)  
 240mm (キャノン砲・左)



ワンポイント  
 ※マーキングシール②・④はボディ・脚部など、それぞれ統一した表記が設定で表現されています。(108なら全て108にそえる。)

マーキングシール  
 (②・④の中から好みの番号をはってください。)

※上半身を少し上にあげてからポーズを作ります。  
 (上半身)  
 (下半身)

