

MSM-07 'Z'GOK'

PRINCIPALITY OF ZEON MASS PRODUCTION TYPE AMPHIBIOUS MOBILE SUIT

© BANDAI ENTERTAINMENT / サンライズ

MODEL NUMBER : MSM-07

TOTAL HEIGHT : 18.4m

WEIGHT : 65.1t

TOTAL WEIGHT : 96.4t

GENERATOR OUT PUT : 2490kw

THRUSTER GENERAL OUT PUT :
83000kg

MAX SPEED : 103kt

MATERIAL :
SUPER HIGH TENSION STEEL

ARMAMENTS : CLAW ARM

MEGA PARTICLE GUN
240mm ROCKET



1/144 SCALE

HG
UNIVERSAL CENTURY

BANDAI 1999 MADE IN JAPAN

写真の完成品は、塗装してあります。 Scanned by Dalong.net

**BAN
DAI**

MSM-07 "Z'GOK"

公団軍における水陸両用MSの開発は、宇宙世紀0079年2月の「地球連軍作戦」の決定を待って着手された。初期の計画は08系の機体を改修して運用するというものだったが、MS-06Mザクマリンタイプは耐圧や装甲形状などのファクターからも実戦に耐え得るものではなかったため、全く新たな観点から水陸両用MSが開発されることとなった。「ズゴック」はMSM-03ゴックなどの機体の実戦データをもとに、第二期開発計画に基づいて開発された機体で、一年戦争における水陸両用MSの中でも屈指の名機と謳われている。

SPEC

型式番号：MSM-07

全高：18.4m

本体重量：65.1t

全備重量：96.4t

ジェネレーター出力：
2490kw

スラスター総推力：
93000kg

最高速度：103kt

装甲材質：
超高温力鋼

武装：

メガ粒子砲
クローアーム
240mmロケット弾

頭部ミサイル

水中発射も可能なミサイルを射出する。発射管はある程度の高圧でもきたようだが、耐圧深度はさほど深くはなかった。基本的には上陸、あるいは浮上した上で射出する。

モノアイカメラ

インテーク

クロー



推進装置

基本的には機体各部に設けられたインテークから取り入れた海水を高圧で噴出するハイドロジェット及びロケット、またはウォータージェットによって航行し、これらのほかには陸上では高推力スラスターとしても機能する。超高温超圧推進機を試験した機体もあったと言われているが、詳細は不明である。

メガ粒子砲

コクピットハッチ

ズゴックやアッガイなどのコクピットハッチは、昇降装置と強固なシーリングシステムを兼ねた構造となっている。

フレキシブル・ベロウス・リム

公団軍の水陸両用MSに特徴的な装備。通常型MSのマニピュレーターと違い、自由度の高い複数の関節で構成されている。機構によって保持態で、より広範の少ない航行形態をとれるものもある。

MSM-07 ズゴック

公団軍が開発した水陸両用MSは、空間及び陸戦用の標準的な機体と比べ、単純計算で2~3倍のジェネレーター出力を持っている。これは水冷噴道などを取り入れた新たな冷却システムが開発されたことによって可能となったもので、ビーム兵器の搭載も比較的早期に達成された。ズゴックの開発はゴックの直後に開始されたが、最終設計に当たってはゴックの実戦データをもとに多くの改良が施されたため、その分陸戦にも充分対応可能な完成度の高い機体となった。対MS戦においても、パイロットによってはザクを上回る実績を残している。

▲クロー ズゴックの近接戦用の武装。機体運用の初期からオプション兵装の横行が指摘があったため試験段階の代替案として開発されたが、実戦においては非常に有効に機能した。開発機構を脱してマニピュレーター等の作業をこなす熟練パイロットもいたという。



▲メガ粒子砲 熱核反応炉の冷却に水冷噴道を利用して採用したズゴックは、メガ粒子砲をボディ部分に装備していたが、ズゴックは頭部に装備することで、使い勝手を概念的に向上させている。



ズゴック

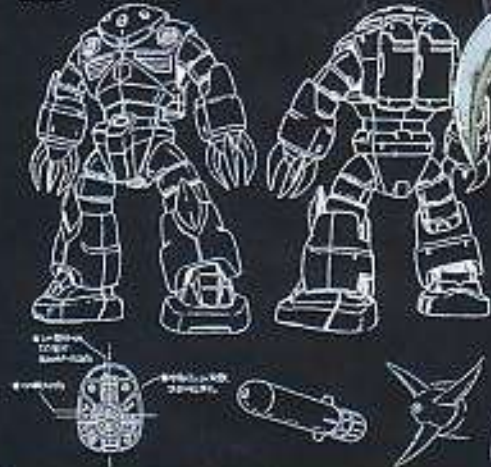
ズゴックを始めとする水陸両用MSの生産は、主にキャリフォルニアベースが担当しており、連邦軍の沿海施設破壊や航行、海上輸送部の寸断にも威力を発揮した。機体の多くは各地の潜水艦隊に配備され、強襲作戦や上陸作戦においても多大な結果をあげている。また、ジャブロー攻撃戦における除密施設の見境や哨塔などにおいても水陸両用MSの果たした役割は大きく、公国軍が制圧地域を維持できたのも、これらの機体による功績とされている。大戦末期にはさらに高性能な機体もいくつか開発されたが、キャリフォルニアベースが奪回されてからは海上戦力の維持が困難であったため、多くの潜水艦隊が投降したと言われている。その際、水陸両用MSは放棄されている場合も多く、戦後連邦軍に回収された機体は決して多くはない。

■MSM-07 Z'GOK (ズゴック)

ズゴックの準機当たりのスペックは、同時期に連邦軍が開発した星産型MSを上回るとされており、ビーム砲やミサイルの標準装備という点を除いても、その格闘能力は目を見張るものがある。特に特殊加工を施されたクローは、足踏車であれば一撃でジムクラスの機体の装甲を貫いたという。また、水陸両用MSは、地上においては足踏や機動性に問題を抱えていた「MS」という兵器の「脚の短さ」を克服している点も無視できない。一説には無補給で地球を数周できるとまで言われているが、パイロットの負担を考えれば、数時間の稼働が限界であり、とても地球一周などおぼつかないだろう。それでも、その速度は単純に「羽」や「脚」または「船殻」として考えても驚異的なスピードであり、公国軍の水陸両用MSの完成度の高さを物語っている。

MSM-07 Z'GOK (ズゴック)

1/100スケール



■ズゴック デザインワークス

「ズゴック」のリニューアルデザインにおいては、全身のプロポーションや各ギミックの再現をはじめ、バックパックや足裏における水中用装備をイメージさせるディテールの追求、そして特徴的な手足の多関節をデザインを兼ねる事なくフレキシブルに可動させられる事が重点的なポイントと言える。

(コンセプトデザイン：カトキハジメ)

Copyright © Bandai Namco



戦闘状態 (アクションポーズ)



水中巡航態勢



メガ粒子砲発射態勢



リアビュー



COLOR GUIDE

※よりリアルに仕上げたい場合は、下の部色名をご確認ください。

※塗装には、より安全な「水性塗料」のご使用をおすすめします。

●写真の色とは、多少異なります。

●このキットを、よりリアルに塗装したい方は、ガンダム産業より発売のガンダムカラー (HG「ズゴック」用) をお使いください。

●本体:

■ホワイト (85%)
 ■パープル (10%)
 ■インディブルー (5%)
 ※または、ガンダムカラー
 ーパイロット2

●地盤部、ダクト:

■インディブルー (70%)
 ■ネービーブルー (20%)
 ■パープル (10%)
 ※または、ガンダムカラー
 ーブルー6

●モノアイ:

■蛍光ピンク (100%)

●頭頂ミサイル部:

■ニュートラルグレー (60%)
 ■ミディアムブルー (40%)
 ■レッド (少量)

●腕、バックパック、腰、スネ等:

■濃紺色 (70%)
 ■ディートナグリーン (25%)
 ■ブラック (5%)
 ※または、ガンダムカラー
 ーグリーン5

●ツメ、コックピットハッチ:

■ホワイト (80%)
 ■ディートナグリーン (5%)
 ■インディブルー (15%)

⚠ 注意

必ずお読みください

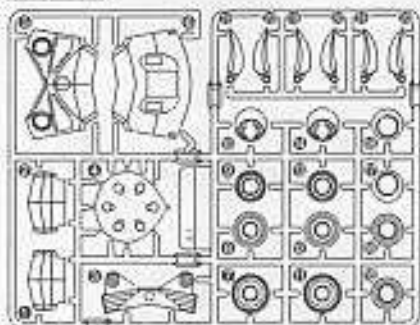
- とがった部品がありますので、8才未満のお子様には絶対に与えないでください。
- 小さな部品があります。口の中には絶対に入れないでください。窒息などの危険があります。

（組み立てる時の注意）

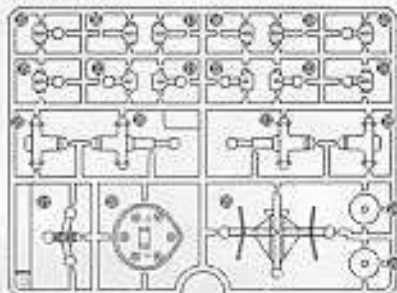
- 組み立てる前に説明書をよく読みましょう。
- 部品は番号を確かめ、ニッパーなどできれいに切り取りましょう。切り取った後のクズは捨ててください。
- 模型の平には、やむをえず、とがった部分があるものもありますが、気をつけて組み立ててください。
- 塗装にはより安全な「水性塗料」のご使用をおすすめします。

パーツリスト

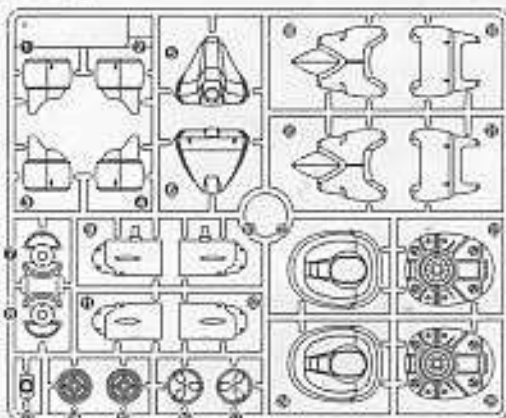
A1パーツ



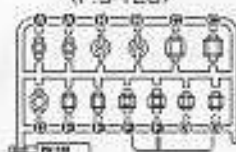
A2パーツ



Bパーツ



<P.C-123>



●シール…1

（お買い上げのお客様へ）

部品をこわしたり、なくした人には実費にてお分けします。「部品注文カード」に必要な部品の記号／番号／数量をはっきり書いて切り取り、郵便局で定額小為替をお買い求めいただき下記までお申し込みください。代金は、部品代（1個40円×個数）+郵送料（120円）です。為替証書は無記入（白紙）で同封してください。なお、部品の形状・重量で郵送料に過不足が生じることがあります。部品発送の際に120円を超える時は不足分を請求、120円以下の時は残額をお返しいたします。もし部品に不良品がございましたら、その部品を切り取り、商品名を書いて、下記まで封書にてお送りください。良品と交換させていただきます。

■申し込み先（株）バンダイ静岡相談センター
〒424-8735 静岡県清水市西久保305 TEL0543-65-5315

部品注文カード

71603-700

1/144SCALE HG
MSM-07 ズゴック

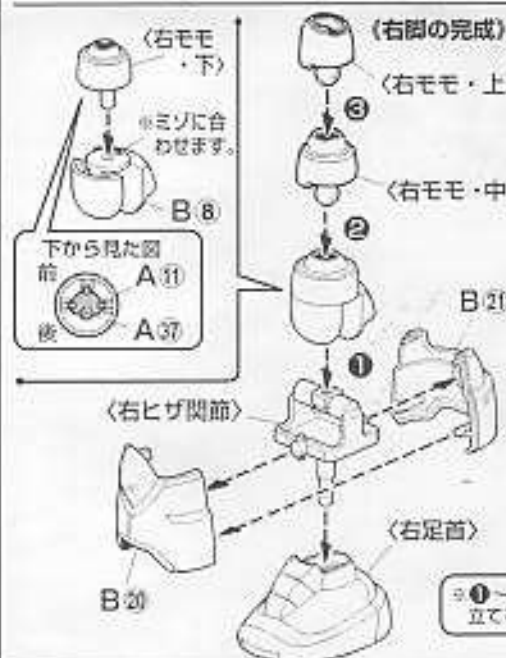
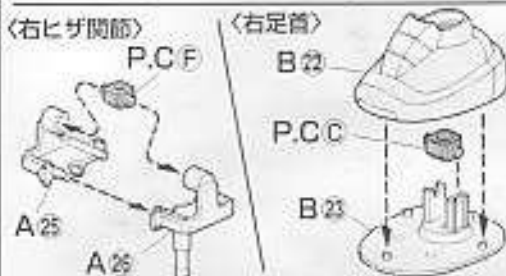
必要な部品の記号・番号・数量をかく

●玉された部品(○で囲む)にむいたくない!

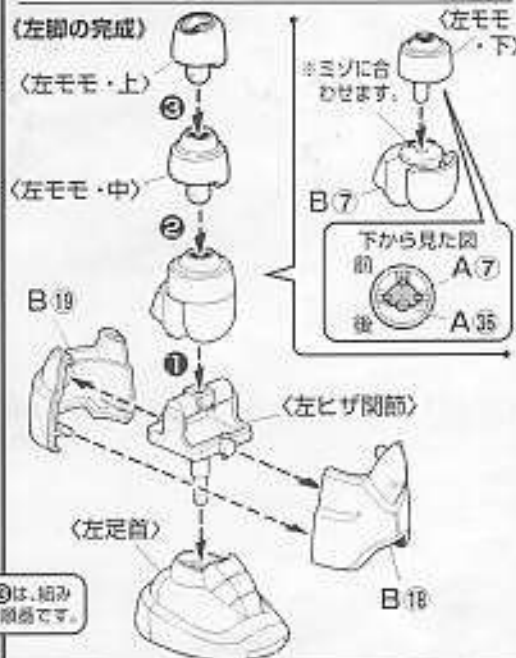
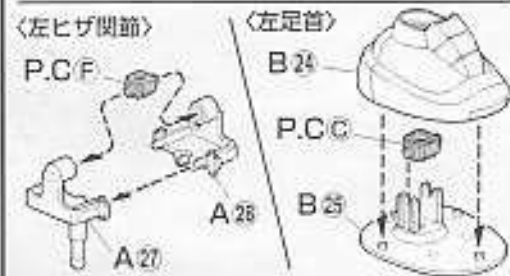
部品の注文は「定額小為替」でお願いたします。

99.11

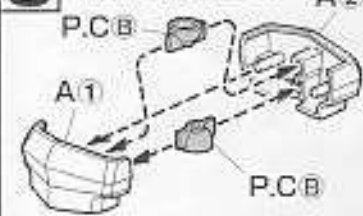
1 (右足の組み立て)



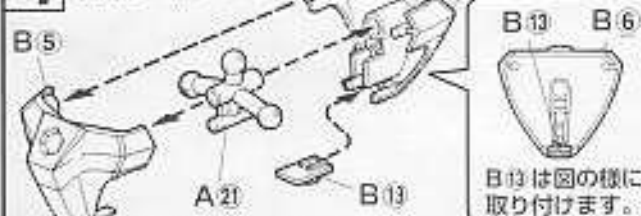
2 (左足の組み立て)



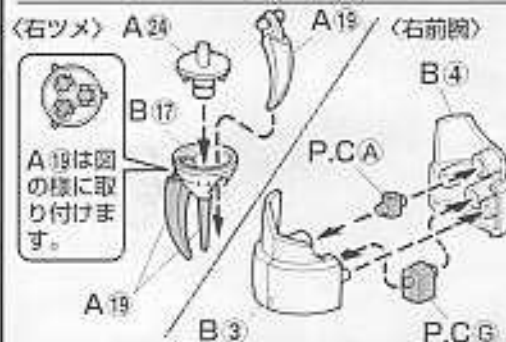
3 (腹部の組み立て)



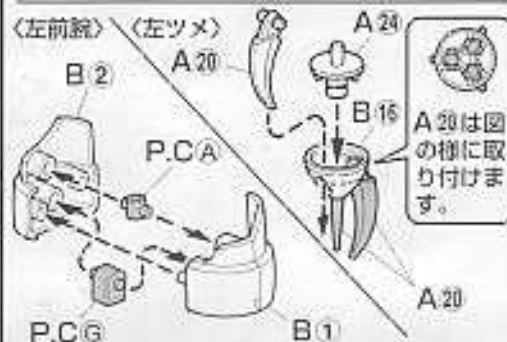
4 (腰部の組み立て)



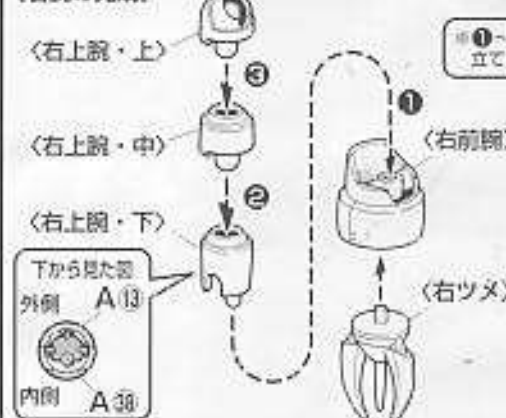
5 (右腕の組み立て)



6 (左腕の組み立て)



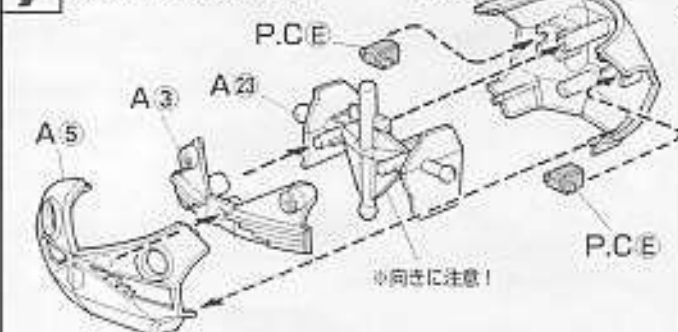
(右腕の完成)



(左腕の完成)



7 (ボディの組み立て)



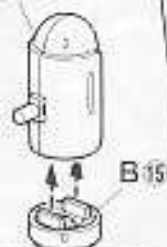
8 (頭部の組み立て)



9 〈バックパックの組み立て〉

〈右バックパック〉 〈左バックパック〉

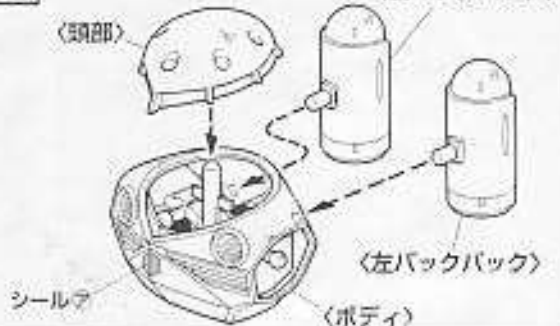
B.9とB.11



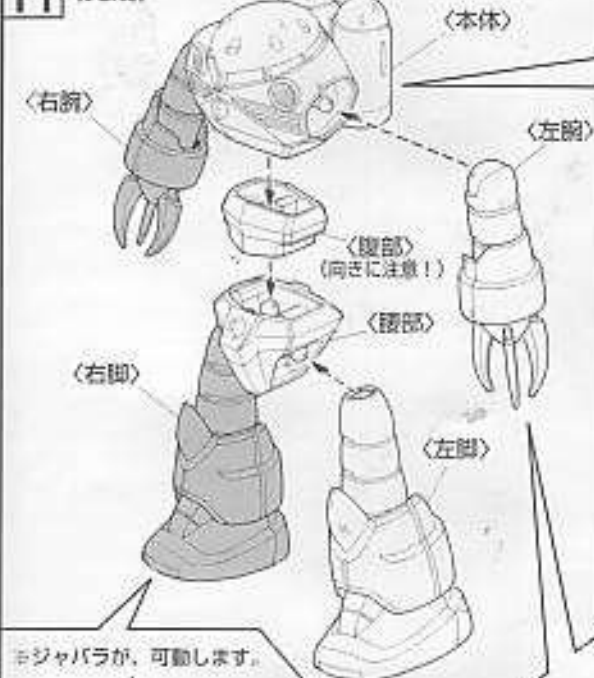
B.10とB.12



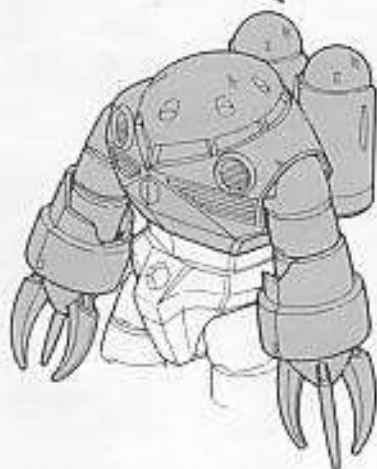
10 〈本体の組み立て〉



11 〈完成〉



※胴体は、前後左右に可動します。



※ジャバラが、可動します。



※ツメが開閉します。

