

HG
EXTRA

MSV
MOBILE SUITS
VANGUARD

STRIKE ROUGE + I.W.S.P.

MBF-02 ストライクルージュ+I.W.S.P.
1/144 SCALE MODEL KIT (UNLEASHED NOV-01)

THE
GUNDAM
FRONTIER

BAN
DAI

HG
MSV
MSV-01



STRIKE ROUGE + I.W.S.P.

MBF-02 ストライクルージュ+I.W.S.P.

1/144 SCALE MODEL HG GUNDAM SEED MSV-01



HG
GUNDAM SEED

BAN
DAI

0124918

Scanned by Dalong.net

115ミリレールガン

砲弾をローレンツ力によって加速し、秒速5kmに達する弾速で発射する。異性経路率センサーを装備し、破壊力・命中精度ともに非常に高い。

9.1メートル対艦刀

接近・増援戦用の切断兵器。特殊合金製ブレードはビームブレードに次ぐ切断能力を持つ。パワー供給の有限に関係なく使用でき、汎用性が高い。

パーソナルマーク

「オーブの獅子」とカガリ本人の好きな花のユリ（カサブランカ）がデザインされている。

30ミリ6銃身 ガトリング機関砲

1分に6000発の発射速度を誇る既形式機関砲。砲弾の弾道には貫通力に優れた強化チタンカーバイド鋼が用いられている。

コンバインドシールド

ストライクルージュ(ノーマル)
型式: MBF-02
全高: 17.72m 重量: 64.8t
武装: 頭部75ミリ対空自動バルカン
視覚システム (イーグルシェデュル)
ビームライフル アサルトナイフ×2
I.W.S.P.
115ミリレールガン×2 105ミリ単装砲×2
9.1メートル対艦刀×2
コンバインドシールド
30ミリ6銃身ガトリング機関砲 ビームブーメラン

MECHANISM

I.W.S.P.

I.W.S.P. (Integrated Weapon Striker Pack / 統合兵器ストライカーパック)

は、地球連合軍のモビルスーツGAT-X105ストライクのオプション装備だ。大西洋連邦のP.M.P. (Propulsion & Machinery Progress) 社が開発した。軍は、X105に対して地上および宇宙空間における近・中距離の各種動体追跡能力、超長射程火砲によるアウトレンジ攻撃能力、対モビルスーツ/対艦接近戦能力の三つを求めている。これらの要求を一つのバックに盛り込んだのが、I.W.S.P.である。I.W.S.P.はその高性能ゆえに大量の電力を必要としたが、専用の新型パワーバック開発は遅々として進まず、その結果I.W.S.P.の採用は見送られることとなった。その後、I.W.S.P.計画はP.M.P.社のライバルであったオーブのモルゲンレーテ社の手になり、そこで新たに開発されたパワーバックを搭載することにより初めて実用化されることになった。



ビームブーメラン

ビームブレードに対する干渉反応を利用し、飛路経路をリモートコントロールすることができる投擲兵器。Nジャマーの影響を受けずに使用できる。

ストライクルージュ

MBF-02ストライクルージュは、オーブのモビルスーツである。しかしその中身は、地球連合軍のGAT-X105ストライクそのものだ。なぜならこの機体は、オーブが入手したX105(キラ・ヤマト機)のデータを解析して作り上げたレッドコピーだからである。オリジナルのX105との大きな違いは、長時間運用を可能にするためのパワーエクステンダー(パワーバック強化システム)の搭載である。パワーエクステンダーの使用により、PS装甲の起動色が赤系にシフトした。ルージュという名前は、この独特のPS装甲起動色に由来している。また、制鉄系にはオーブが独自に開発した操縦支援AI(人工知能)システムが追加されている。

STRIKE ROUGE

CE71年6月16日、MBF-02はパーツの状態ですべて戦艦クサナギに積み込まれ、地球連合軍に降伏したオーブを連れて宇宙へ運び出された。組立作業が完了したのは1ヵ月後の7月16日であった。同年9月26日、ストライクルージュはヤキン・ドゥーエ攻防戦で初めて実戦に参加した。パイロットはオーブの姫君として知られるカガリ・ユラ・アスハである。パイロットがルーキー(新人)であるにもかかわらずストライクルージュはよく戦い、ザフトの最終兵器ジェネシスを破壊したZGMF-X09Aジャスティス(アスラン・ザラ機)を助けて活躍した。

I.W.S.P.

CE71年6月16日、オーブの敵艦にともないI.W.S.P.のパーツはMBF-02ストライクルージュとともに戦艦クサナギで宇宙へ持ち出され、組み立てがおこなわれた。数度に渡る運用試験でI.W.S.P.は期待通りの性能を発揮した。しかしその運用には、高度に熟練したパイロットの技量が必要であることも判明する。そのため、ルージュの初陣となったヤキン・ドゥーエ戦では使用されなかった。



MATERIAL



フロント

ストライクルージュ
リア



9.1メートル
対艦刀

コンバインドシールド



※この商品には、「HGストライクルージュ+I.W.S.P.」が1セット入っています。

カガリ・ユラ・アスハ

オーブ首長国連邦の前代表ウヰミ・ナラ・アスハの娘。オーブの敵艦により戦艦クサナギで宇宙に脱出。CE71年9月26日のヤキン・ドゥーエ攻防戦でモビルスーツのパイロットとしてストライクルージュに搭乗、出撃した。



©Banami Inc.
MORISHITA NAOKI & Co.

Scanned by Dalong.net

STRIKE ROUGE + I.W.S.P.

COMPATIBLE PARTS

本キットの「I.W.S.P.」と「HGエールストライクガンダム(別売り)」の「エールバック」はユニットを併せて、交換、装着する事が可能。



I.W.S.P. 本体グレー部

本体ピンク1部

本体レッド部

I.W.S.P. スカイブルー部

FRONT

ビームライフル グレー部

本体ピンク2部



210

シールド ブラウン部

ガトリング グレー部

REAR

対艦刀 刀身部

本体関節等 グレー部

COLOR GUIDE

※よりリアルに仕上げたい方は、下の基本色きで調ください。
※遠隔地には、より安全な「水性塗料」のご使用をおすすめします。

※このキットは、よりリアルに塗装したい方へ「HGエールストライクガンダム」の「エールバック」はユニットを併せて、交換、装着する事が可能。

●本体ピンク1部:
+ホワイト(25%)
+ピンク(15%)
+パープル(少量)
+ブラック(少量)

●本体ピンク2部:
+ホワイト(90%)
+レッド(5%)
+パープル(5%)
+ブラック(少量)

●I.W.S.P. 本体グレー部:
+メタムブルー(90%)
+ホワイト(40%)
+モンザレッド(少量)

●ビームライフル グレー部:
+メタムブルー(40%)
+ホワイト(100%)
+ブラック(30%)
+レッド(少量)

●本体関節等グレー部:
+ニューラムグレー(90%)
+ブラック(10%)
+ブルー(少量)

●本体胸部等レッド部:
+モンザレッド(95%)
+ホワイト(5%)
+ブラック(少量)

●ガトリング グレー部:
+ニューラムグレー(90%)
+メタムブラック(50%)
+シルバー(10%)

※または、ガンダムカラーピンクA

※または、ガンダムカラーピンクB

※または、ガンダムカラーブルー1B

●シールド ブラウン部:
+マカニー(95%)
+プラス(5%)

●対艦刀 刀身部:
+シルバー(100%)

●I.W.S.P. スカイブルー部:
+コバルトブルー(40%)
+ホワイト(60%)

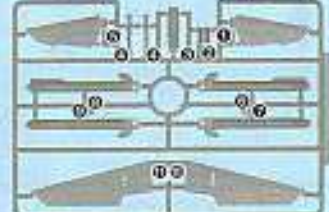
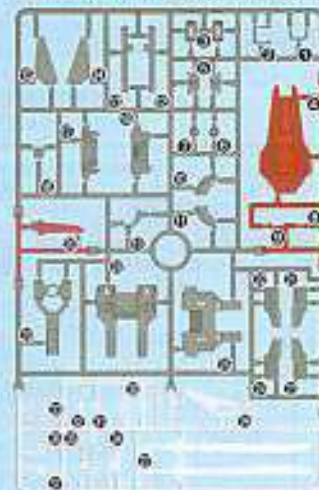
パーツリスト

Aパーツ (スチロール樹脂: PS)

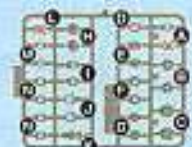
Bパーツ (スチロール樹脂: PS)

Eパーツ (スチロール樹脂: PS)

F1パーツ (スチロール樹脂: PS)



(PC-123プラス)
(ポリエチレン: PE)



●シール.....1
●マーキングシール.....1



注意

必ずお読みください

- とがった部品がありますので、目や皮膚のお子さまには絶対に与えないでください。
- 小さな部品があります。口の中には絶対に入れないでください。窒息などの危険があります。

〈組み立てる時の注意〉

- 組み立てる前に説明書をよく読みましょう。
- 部品は番号を確かめ、ニッパーなどできれいに切り取りましょう。切り取った後のクズは捨ててください。
- 部品の中には、やむを得ず、とがった所があるものもありますが、気を付けて組み立ててください。
- 塗装にはより安全な「水性塗料」のご使用をおすすめします。



・シートの番号



・先に組み立てます



・後に組み立てます



・切り取る向き



・部品と写真の
番号が一致します



・反対側に切り
取るパーツ



・両面に同じパーツ
を切り取る



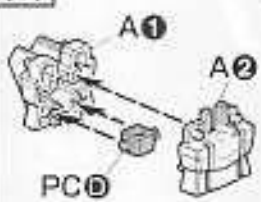
・向きによっては
取り付け



・どちらの向き
でも取り付ける

1

(1)

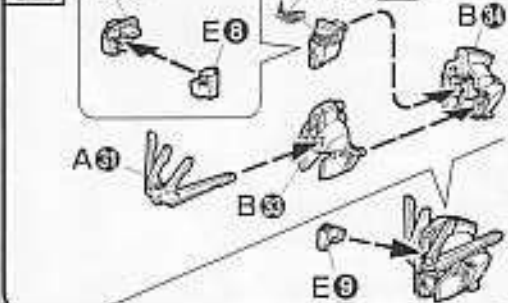


1

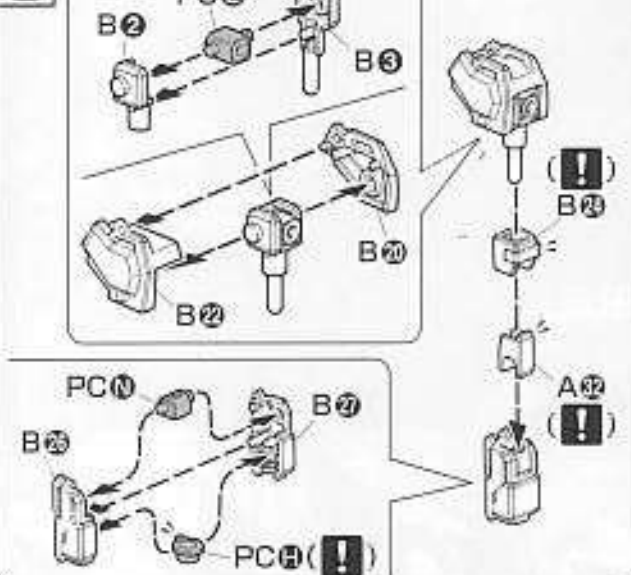
(2)



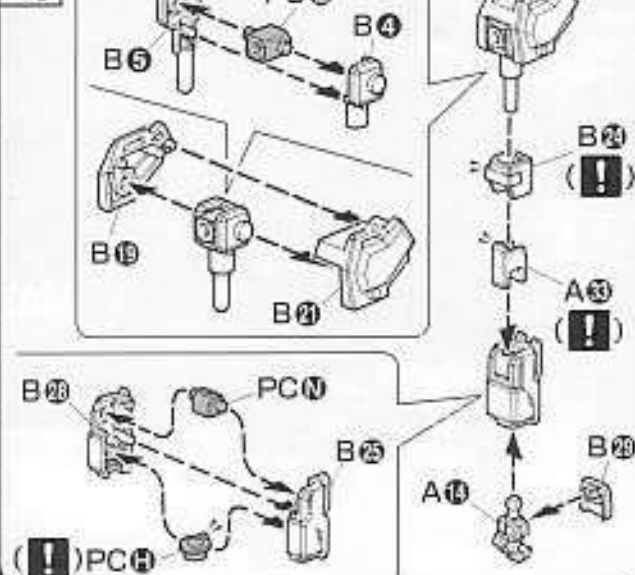
2



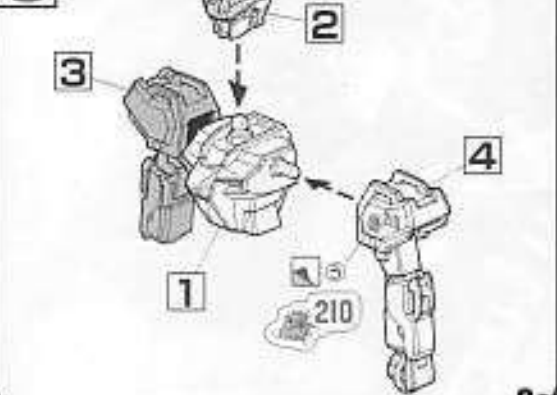
3



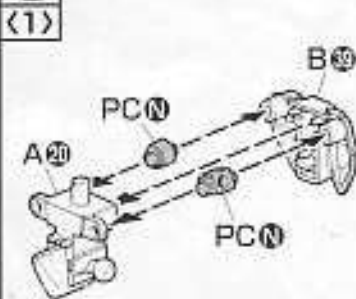
4



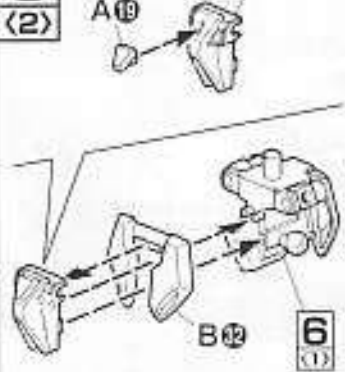
5



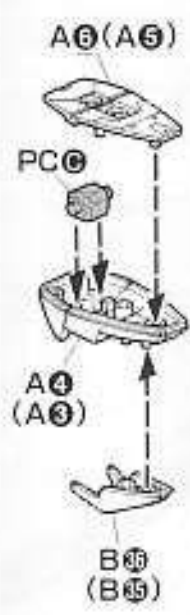
6



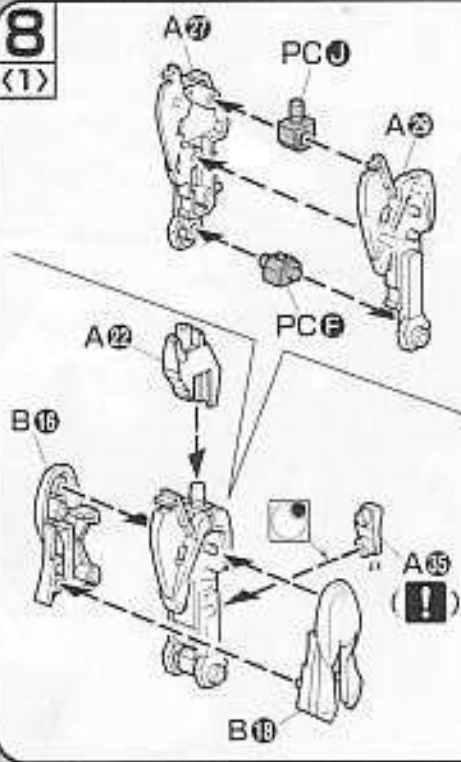
6



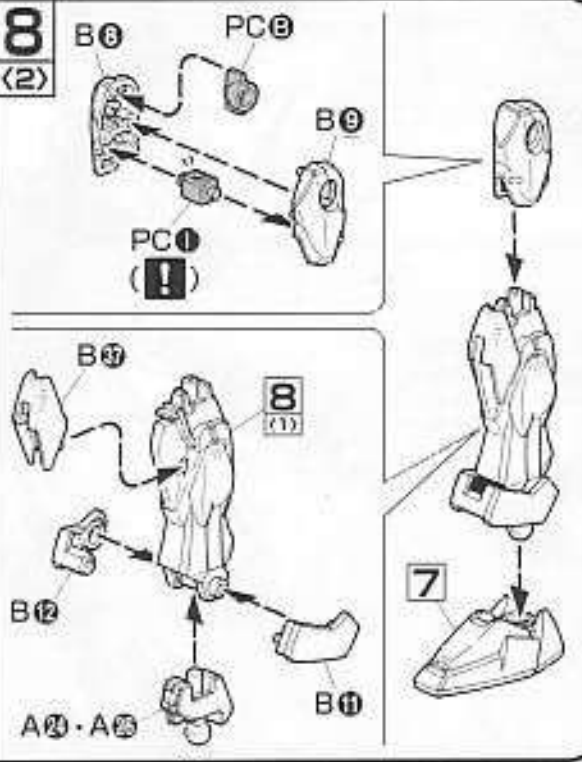
7 x2



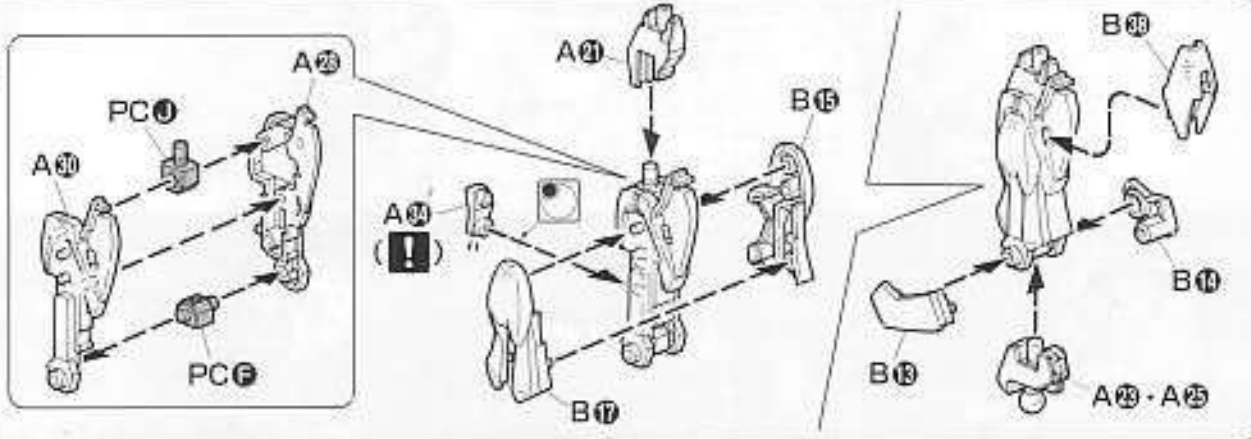
8 (1)



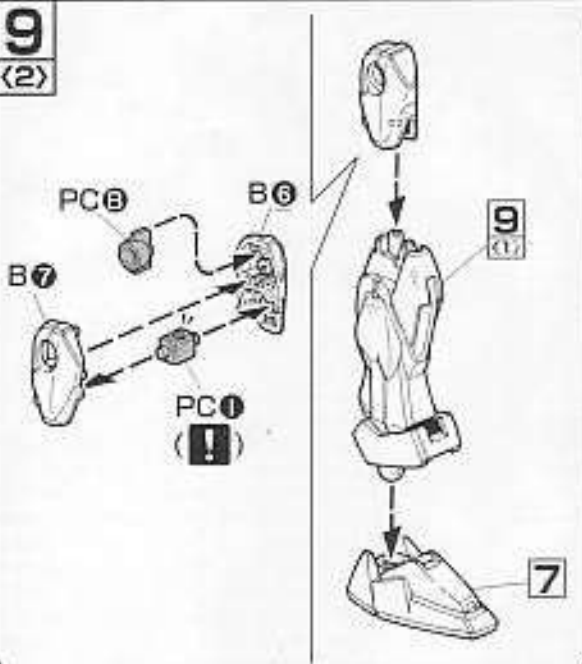
8 (2)



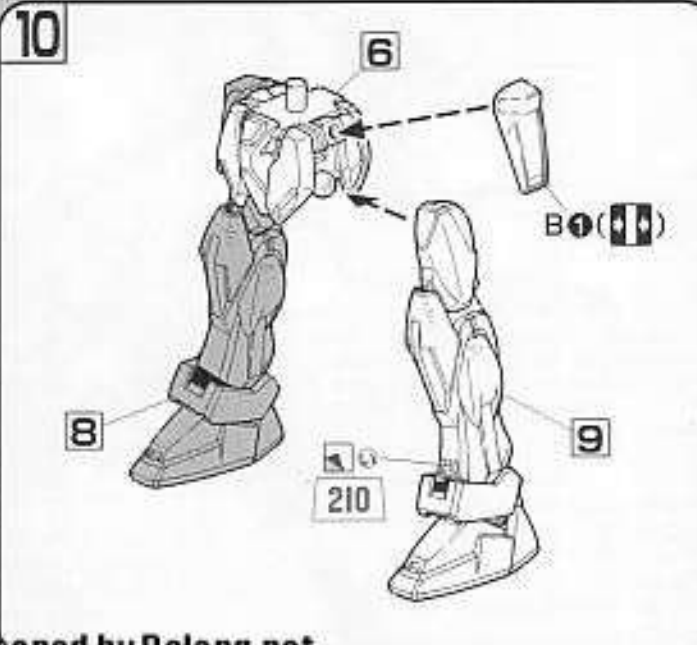
9 (1)

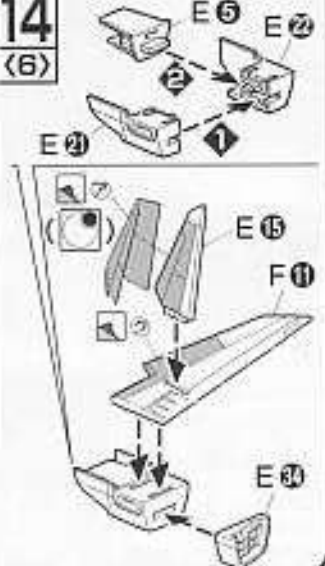
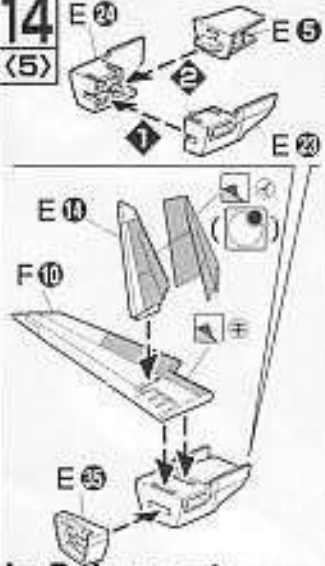
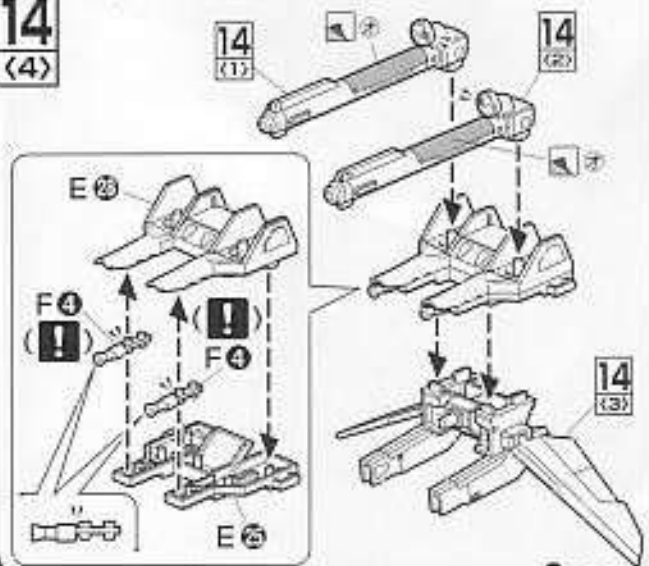
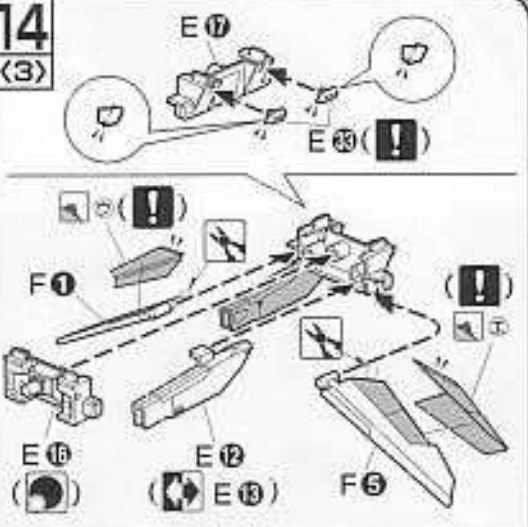
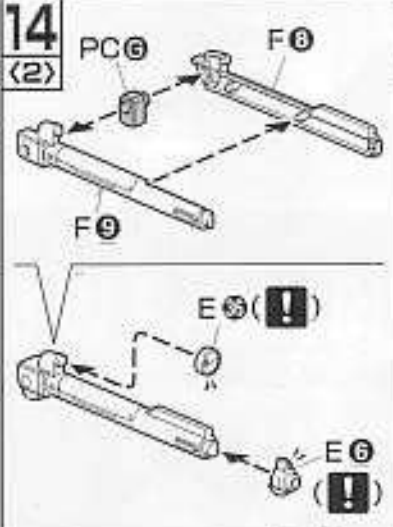
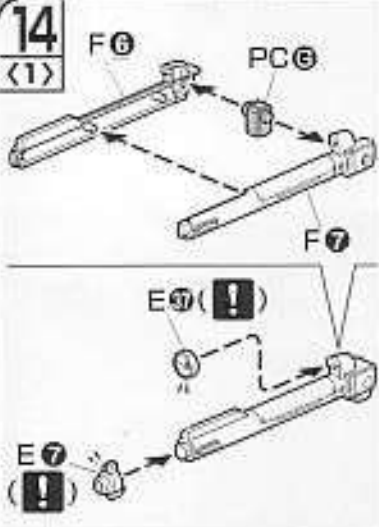
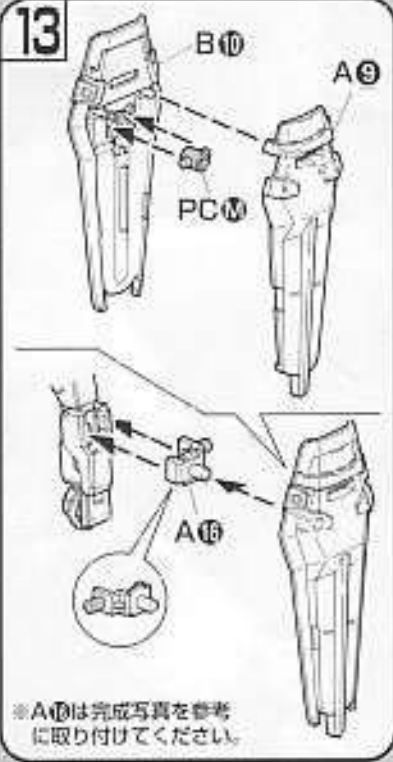
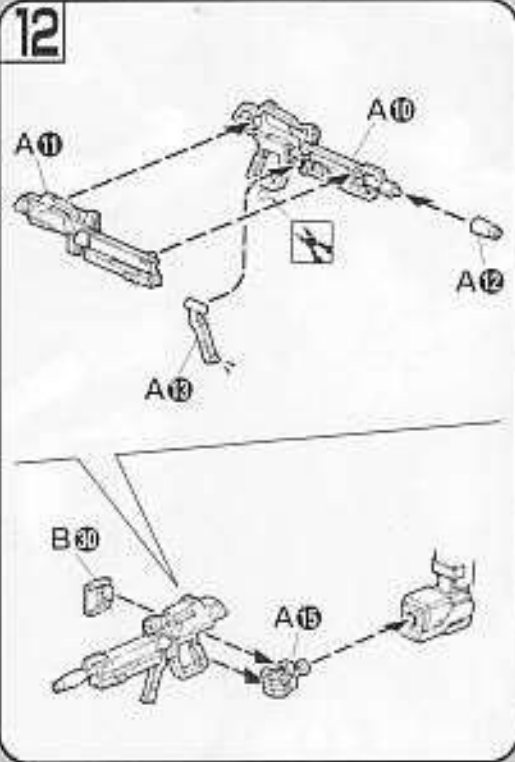
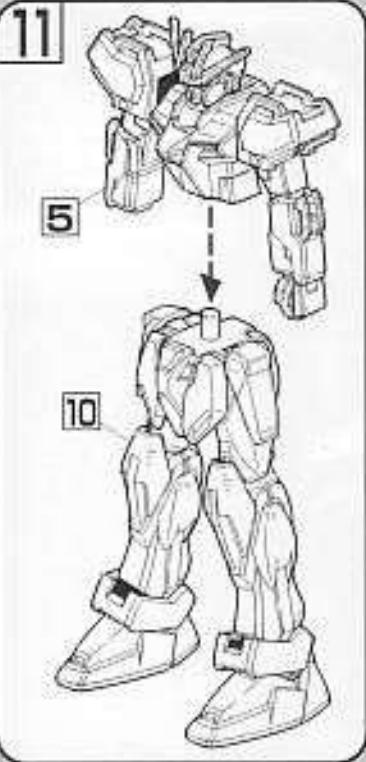


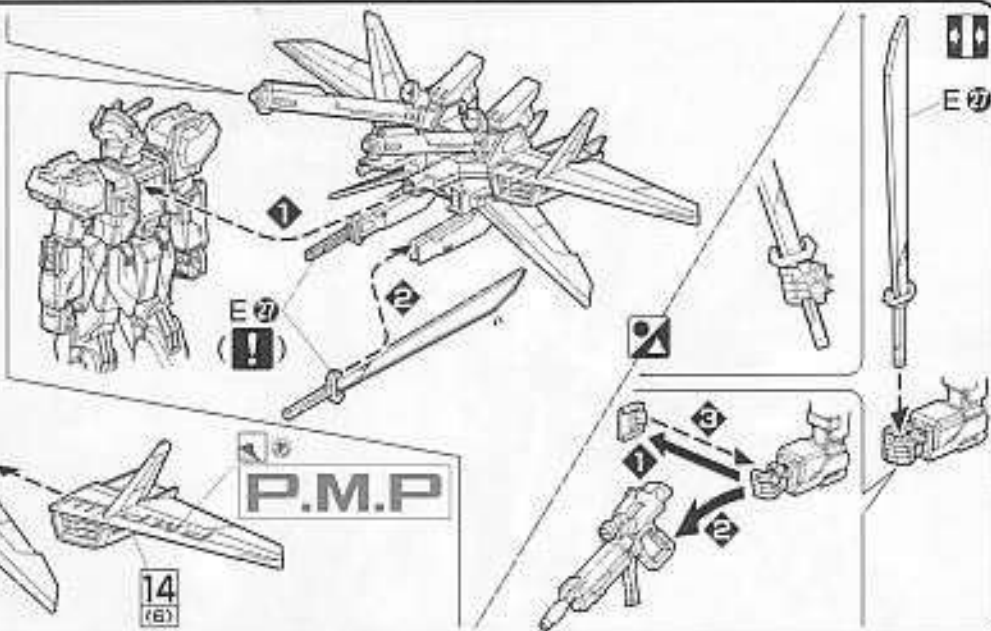
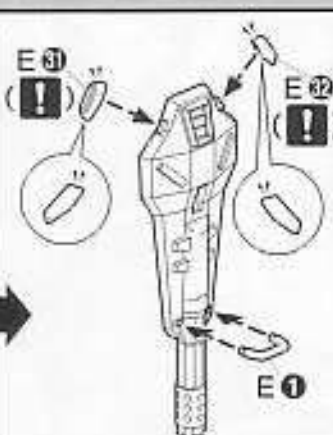
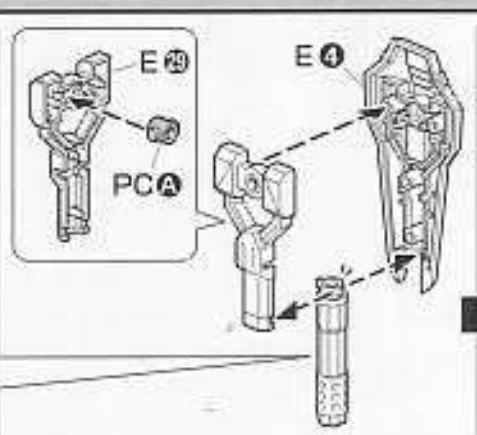
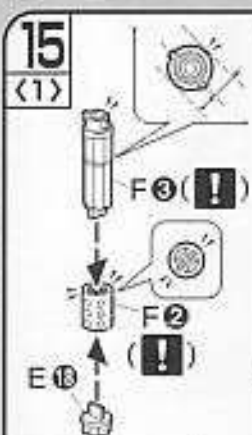
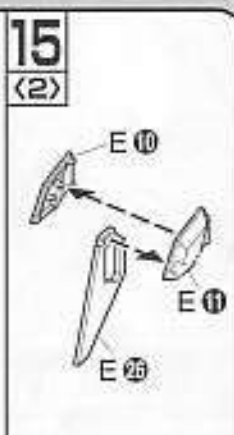
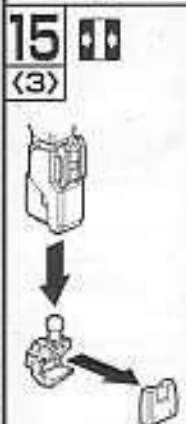
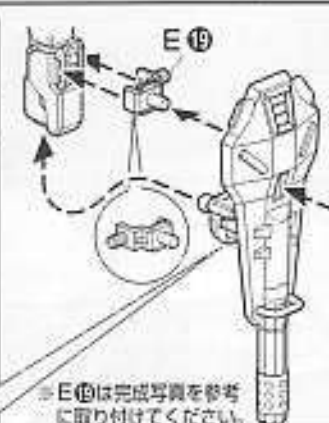
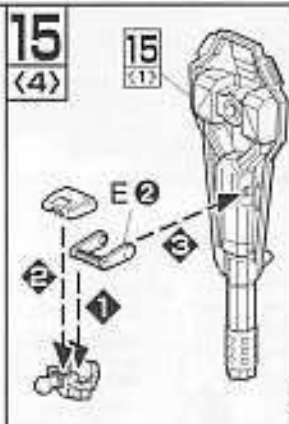
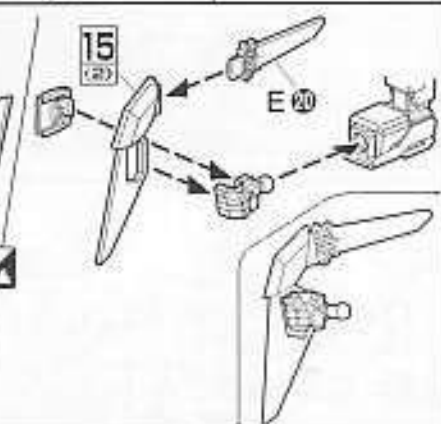
9 (2)



10





14
(7)15
(1)15
(2)15
(3)15
(4)15
(2)

※ E10は完成写真を参考に
取り付けてください。

《お買い上げのお客様へ》

部品をこわしたり、なくした時は、「部品注文カード」に必要な部品の記号・番号・数量をはっきり書いて切り取り、郵便局で定額小為替を五百円分お支払いください。封書（裏面に必ず、お客様の氏名前、年齢、ご住所を明記してください。）にて下記までお申し込みください。代金は、料金を表通りです。為替計算は簡易入（白紙）で明記してください。なお、部品の形状・重量で郵送料に過不足が生じることがあります。部品発送の際に表記額を超える時は不足分を請求。表記額以下には残額をお返しいたします。もし郵送に不具合がございましたら、その部品を切り取り、商品名を書いて、下記まで封書にてお送りください。良品と交換させていただきます。

■申し込み先 (株)バンダイ静岡相談センター
〒424-8735 静岡県静岡市清水西久保305 TEL0543-85-5315
(料金表) ●部品代は1個の料金です。

部品番号	取扱説明書	シール類	その他の部品
部品代	80円	各40円	各40円
郵送料	80円	80円	120円

・電話受付時間 月～金曜日
(祝日を除く) 10時～16時
・電話番号はよく確かめてお間違いないようにご注意ください。

For Japanese use only.

部品注文カード

0124918-1500

1/144SCALE HG ガンダムSEED MSV

(01) ストライクルージュ + I.W.S.P.

必要な部品の記号・番号・数量をか

●日文された番号(口で読む)にがしたなくした)

・日中ご連絡可能な電話番号

() () () () () () () () () ()

() () () () () () () () () ()

() () () () () () () () () ()

() () () () () () () () () ()

() () () () () () () () () ()

04.05

※コピー使用可