

RE/100
REBORN-ONE HUNDRED



NEO ZEON CHAR AZNABLE'S USE MOBILE SUIT MSN-04II

NIGHTINGALE

This plastic model series has an easy-to-assemble parts structure to significantly reduce assembly time, with no compromise to the sharp detail and rich details of Master Grade quality.

1/100 SCALE MODEL REBORN-ONE HUNDRED



RE/100
REBORN-ONE HUNDRED

GUNDAM.INFO

Search

www.gundam.info

バンダイホビーサイト www.bandai-hobby.net/
Fees accrued by your communication and connection to the internet are
under customer's responsibility.
本サイトに掲載されている商品の写真等はお客様の所有物となります。



NEO ZEON CHAR AZNABLE'S USE MOBILE SUIT MSN-04II

NIGHTINGALE

1/100 SCALE MODEL REBORN-ONE HUNDRED MSN-04II ナイチンゲール

Hi-v ガンダムと死闘を演じた、ニュータイプ専用超重量級MS

■MSN-04II ナイチンゲール

「MSN-04II ナイチンゲール」は、シャアを総帥として再興したネオ・ジオンが開発したNT（ニュータイプ）専用MSであり、新生ネオ・ジオンの旗艦シップMSである。ネオ・ジオンの最新技術である「サイコ・フレーム（サイコミュの機能を持つコンピュータチップを金属粒子のレベルで鑄込んだ構造材）」を採用することで、MSサイズでありながら、NT専用MA並みのスペックを持つ。専用ファンネルは、α・アジール同様の超大型ファンネルをリサイズしたもので、サイコドーガ用の円筒タイプよりも威力が高く、稼働時間も長い。また、グリプス戦役期の多様な機体の優れたコンセプトを貪欲に取り込んでおり、MSとしては破格の巨体を持ちながら、ファンネルポッド兼用の可動式パーニアパインダーや背面のプロペラントタンクによって、高い機動性と稼働時間を確保しつつ、対MS戦闘にも柔軟に対応することが可能となっている。実際、アムロが駆るリ・ガズィを圧倒し、後にアムロ自身が開発したガンダムタイプ初のフルスペックNT専用MS RX-93-ν2 Hi-vガンダムとも互角以上の戦いを繰り広げ、アクシズの地表では壮絶な格闘戦を演じた。



注意

お買い上げのお客様へ 必ずお読みください。

- 本商品の対象年齢は15才以上です。対象年齢未満のお子様には絶対に与えないでください。
- 小さな部品がありますので、小さなお子様が誤って飲み込まないように注意してください。窒息などの危険があります。
- ビニール袋を頭からかぶったり、顔を覆ったりしないでください。窒息する恐れがあります。
- 尖った部分や鋭い部分がありますので、取り扱いや保管場所に注意してください。思わぬケガをする恐れがあります。

＜組み立てる時の注意＞

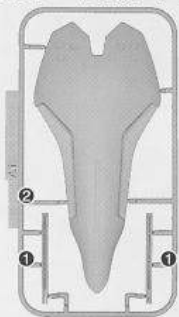
- 組み立てる前に説明書をよく読みましょう。
- 部品は番号を確かめ、ニッパーなどできれいに切り取りましょう。切り取った後のクズは捨ててください。
- 部品の加工の際の刃物、工具、塗料、接着剤などのご使用にあたっては、それぞれの取扱説明書をよく読んで正しく使用してください。
- 塗装には、より安全な「水性塗料」のご使用をおすすめします。
- ABS部分への塗装は破損する恐れがありますので、塗装はおすすめできません。

パーツリスト

(X印は使用しないパーツです。)

A1パーツ(ブラック)

(スチロール樹脂: PS)



A2パーツ(クリア)

アンダーゲート有り
(スチロール樹脂: PS)



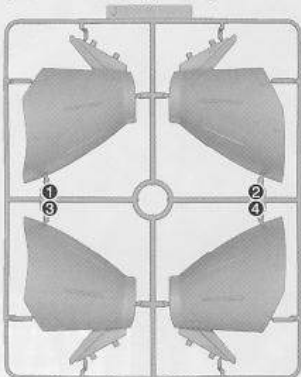
Fパーツ(レッド)

(スチロール樹脂: PS)



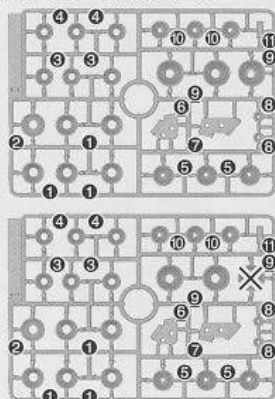
Jパーツ(レッド)

アンダーゲート有り
(スチロール樹脂: PS)



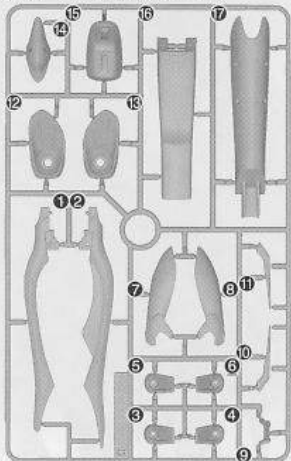
Bパーツ(オレンジ) (x2)

(スチロール樹脂: PS)



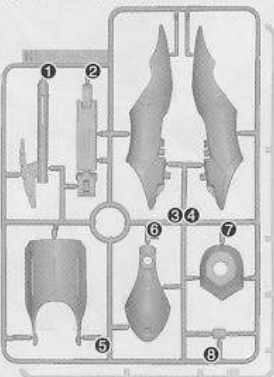
Gパーツ(レッド)

(スチロール樹脂: PS)



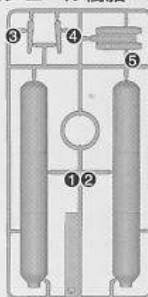
Kパーツ(レッド) (x2)

アンダーゲート有り
(スチロール樹脂: PS)



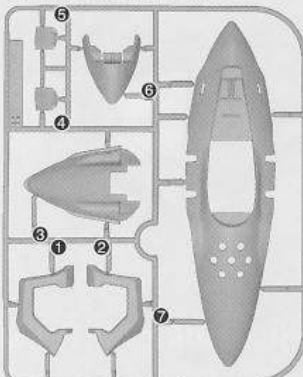
Cパーツ(ライトグレー)

アンダーゲート有り
(スチロール樹脂: PS)



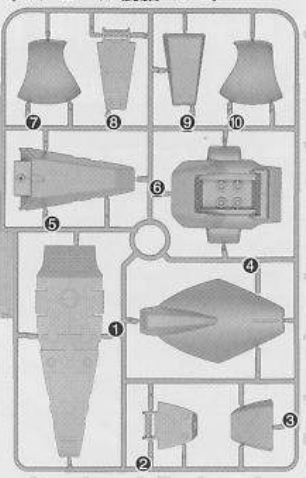
Hパーツ(レッド)

(スチロール樹脂: PS)



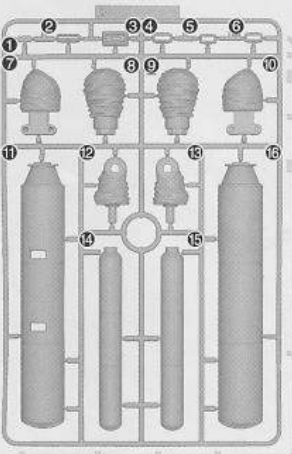
Lパーツ(レッド) (x2)

アンダーゲート有り
(スチロール樹脂: PS)



Dパーツ(ライトグレー) (x2)

アンダーゲート有り
(スチロール樹脂: PS)



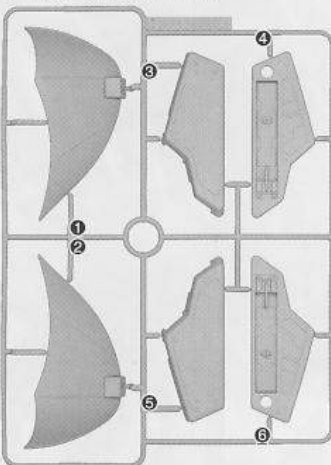
Eパーツ(レッド)

(スチロール樹脂: PS)



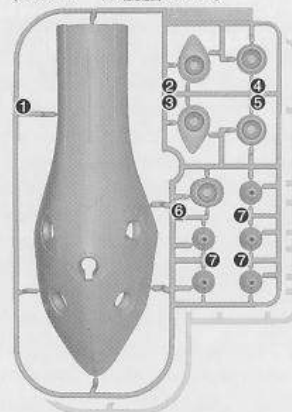
Iパーツ(レッド)

(スチロール樹脂: PS)



Mパーツ(レッド) (x2)

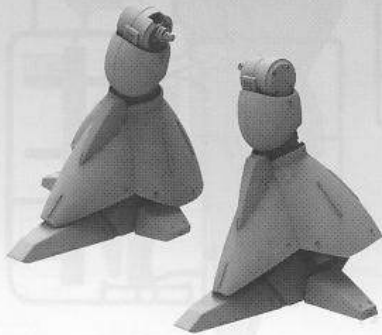
アンダーゲート有り
(スチロール樹脂: PS)



STEP1⇨STEP2⇨STEP3の流れで組み立てていきます。

STEP1 : UNDER BODY

01 02 03 脚部[LEG UNIT]



04 腰部[WAIST UNIT]

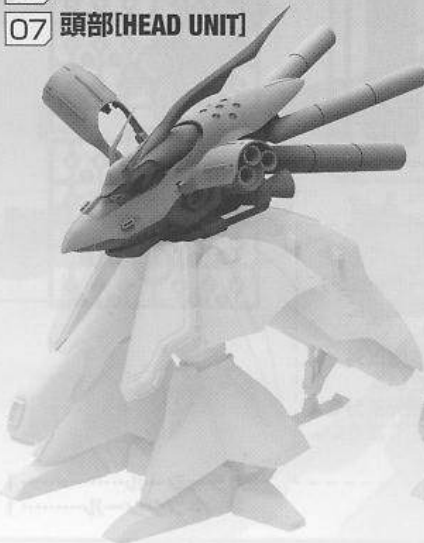


05 腰部装甲[WAIST ARMOR]

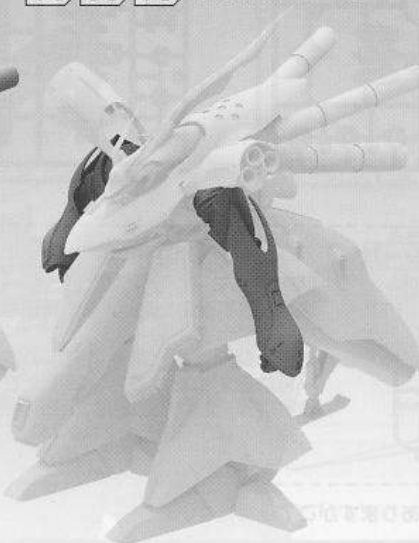


STEP2 : UPPER BODY

06 胸部[BODY UNIT]



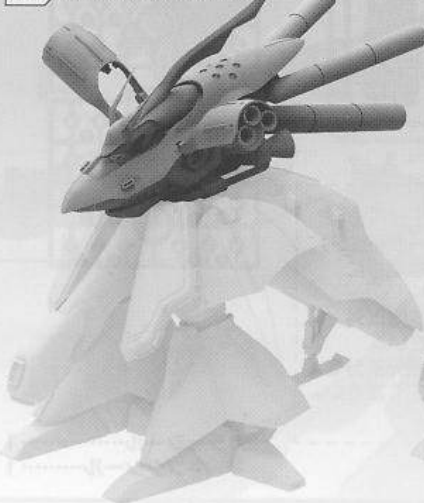
08 09 10 腕部[ARM UNIT]



12 ファンネルユニット[FUNNEL UNIT]



07 頭部[HEAD UNIT]



STEP3 : WEAPONS

13 大型メガ・ビーム・ライフル 14 シールド



15 ビーム・トマホーク

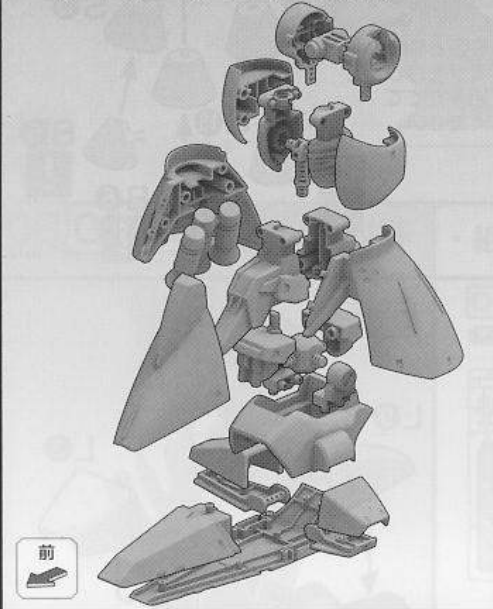


※画像の完成品は
塗装してあります。

部品の向きや左右など、イラストをよく見て組み立ててください。

STEP1

01 02 03 LEG UNIT

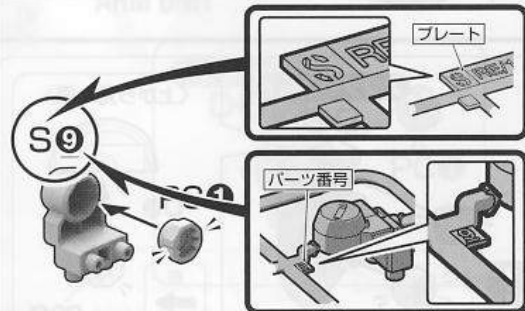


・組立01 02 03で使用するパーツ

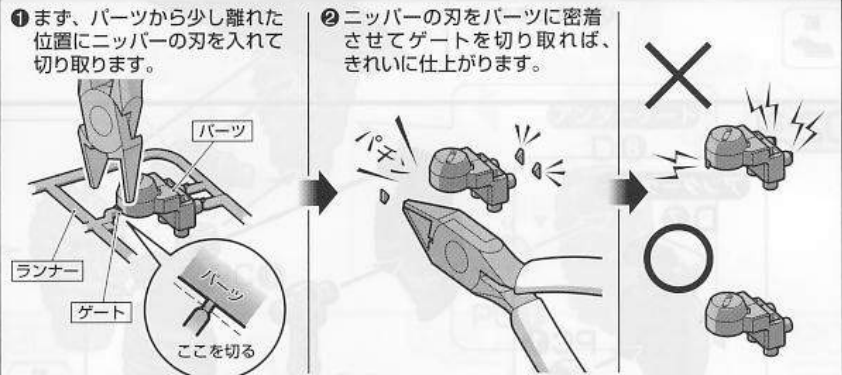
B(オレンジ) (x2) 	D(ライトグレー) (x2) アンダーゲート有り 	J(レッド) アンダーゲート有り 	L(レッド) (x2) アンダーゲート有り
S(グレー) (x2) 	アンダーゲートの切り取りかた		
PC(グレー) (x2) 	<p>▶ アンダーゲート マークの付いた部品は、下の図のようにキレイに切り取ります。</p> <p>※説明書で アンダーゲート と表記されているパーツには裏側等にゲートがあります。 ▶ の印が付いている部分は忘れないようにきれいに切り取ってください。</p>		
	<p>アンダーゲート</p> <p>D7 ゲート</p>		

部品の探しかた

※説明書のパーツに書いてある番号と同じものをランナーから探しましょう。(パーツリスト表と合わせて見ると、探しやすいですよ。)



パーツの切り取りかた

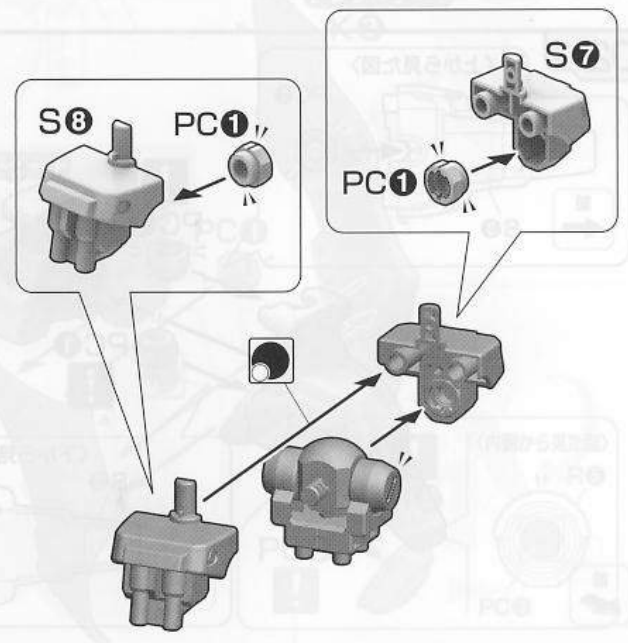
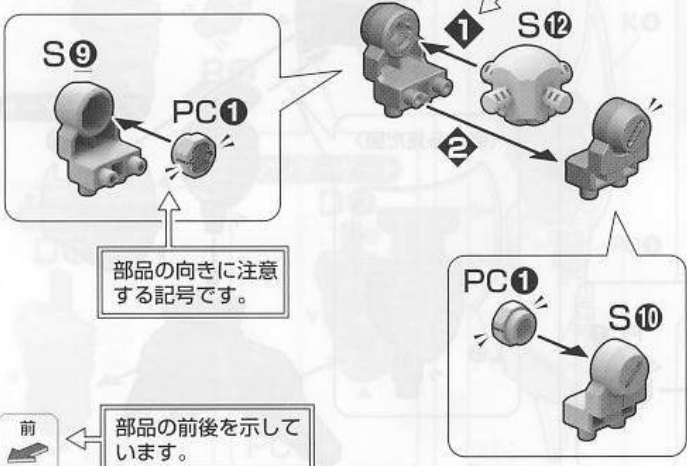


01-1 [脚部の組立]

LEG UNIT

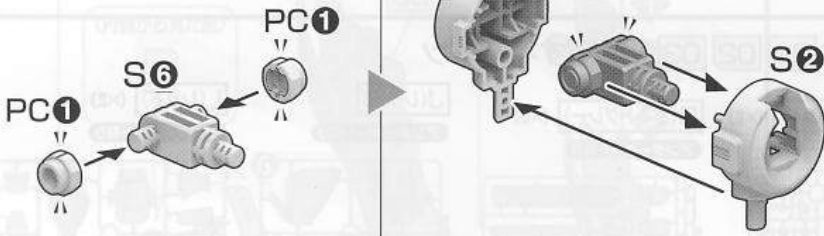
x2 欄外に説明があります。

① ②の順に組み立てます。



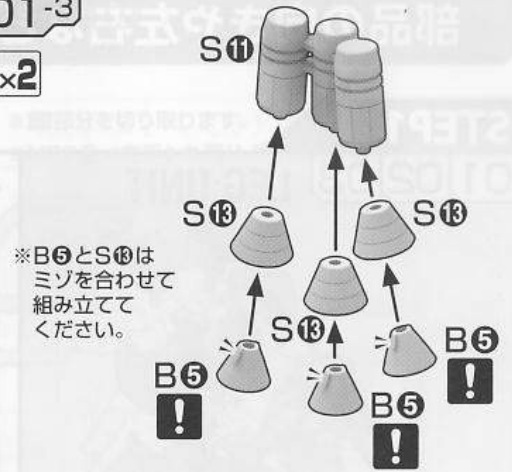
01-2

x2

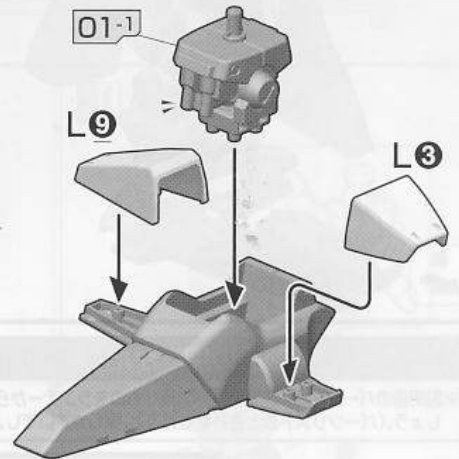
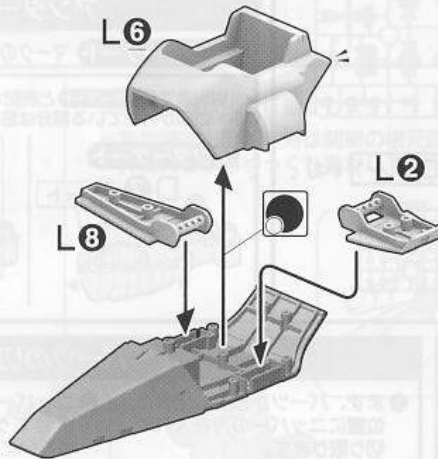


01-3

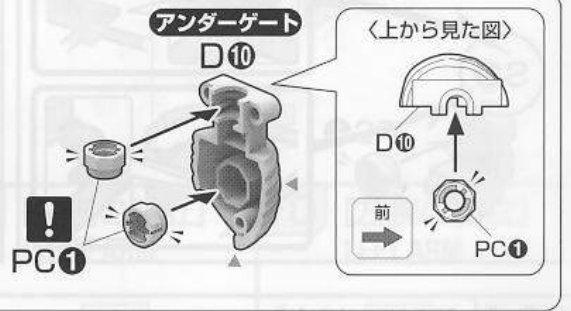
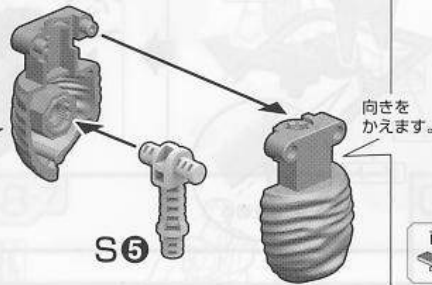
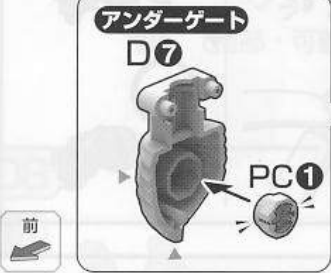
x2



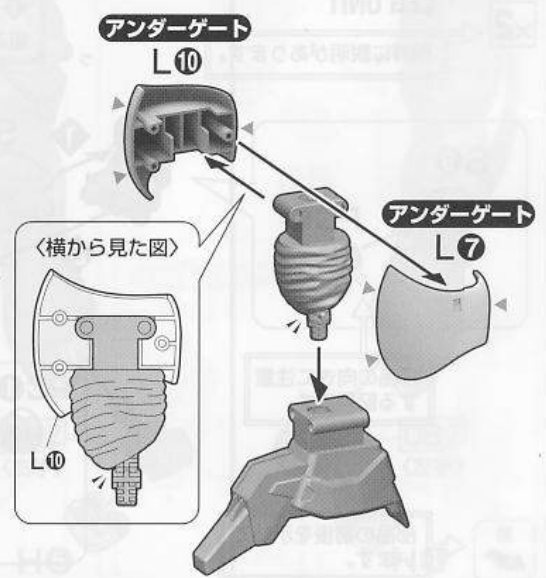
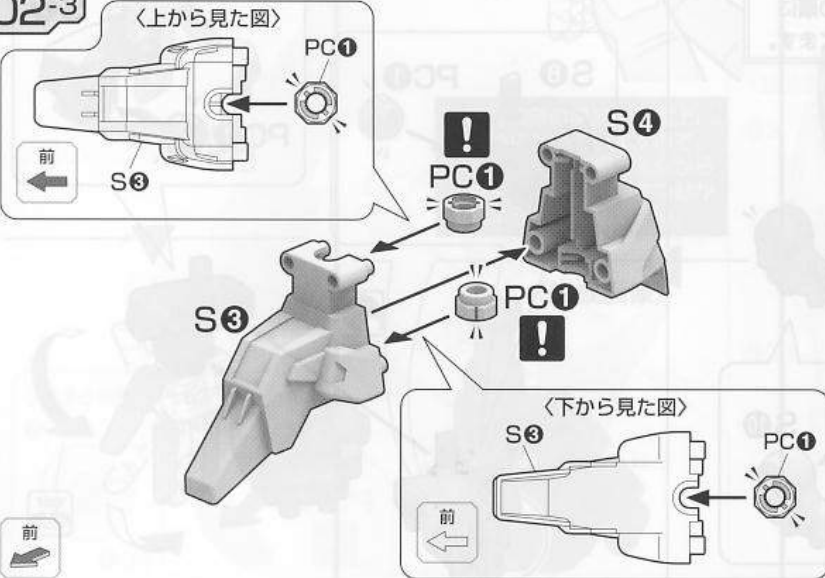
02-1 [右脚の組立]
RIGHT LEG



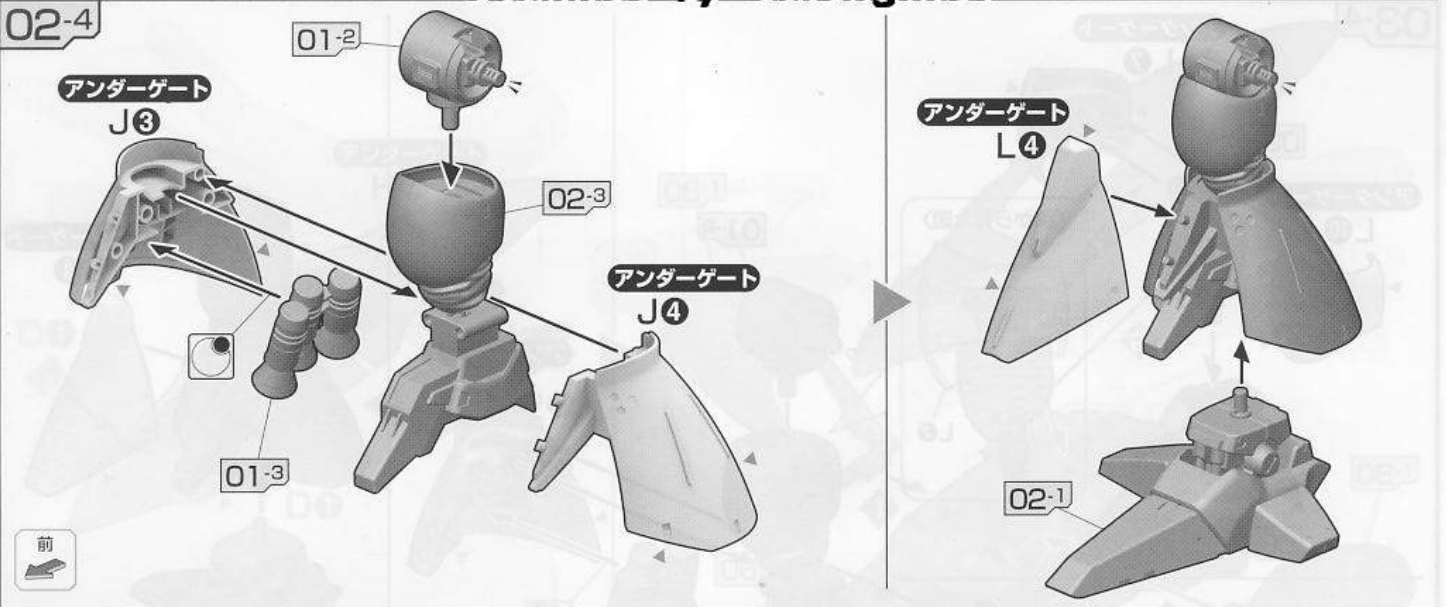
02-2



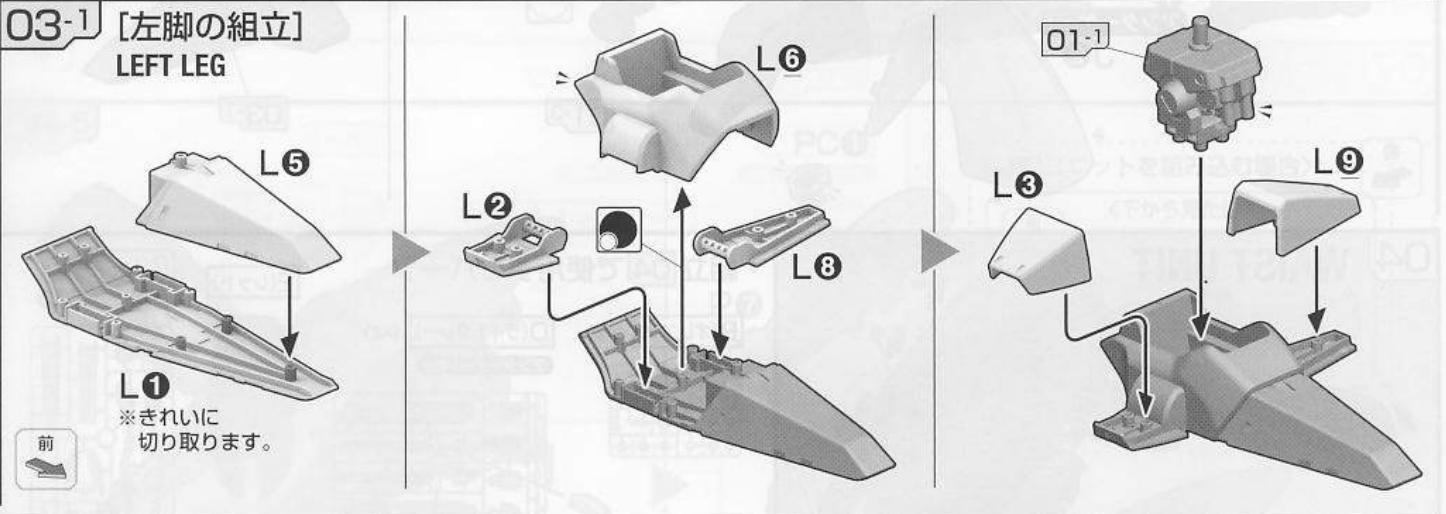
02-3



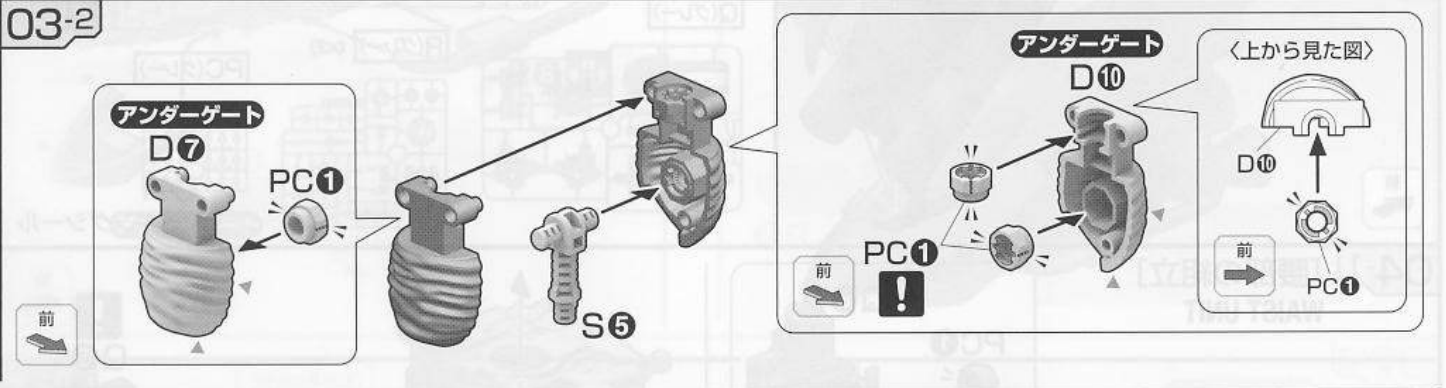
02-4



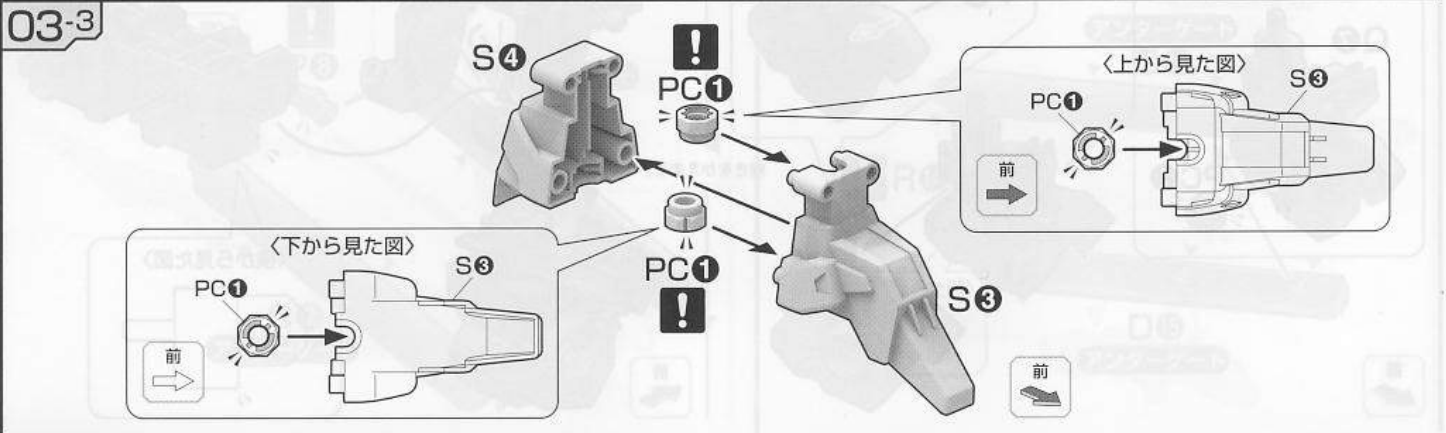
03-1 [左脚の組立]
LEFT LEG



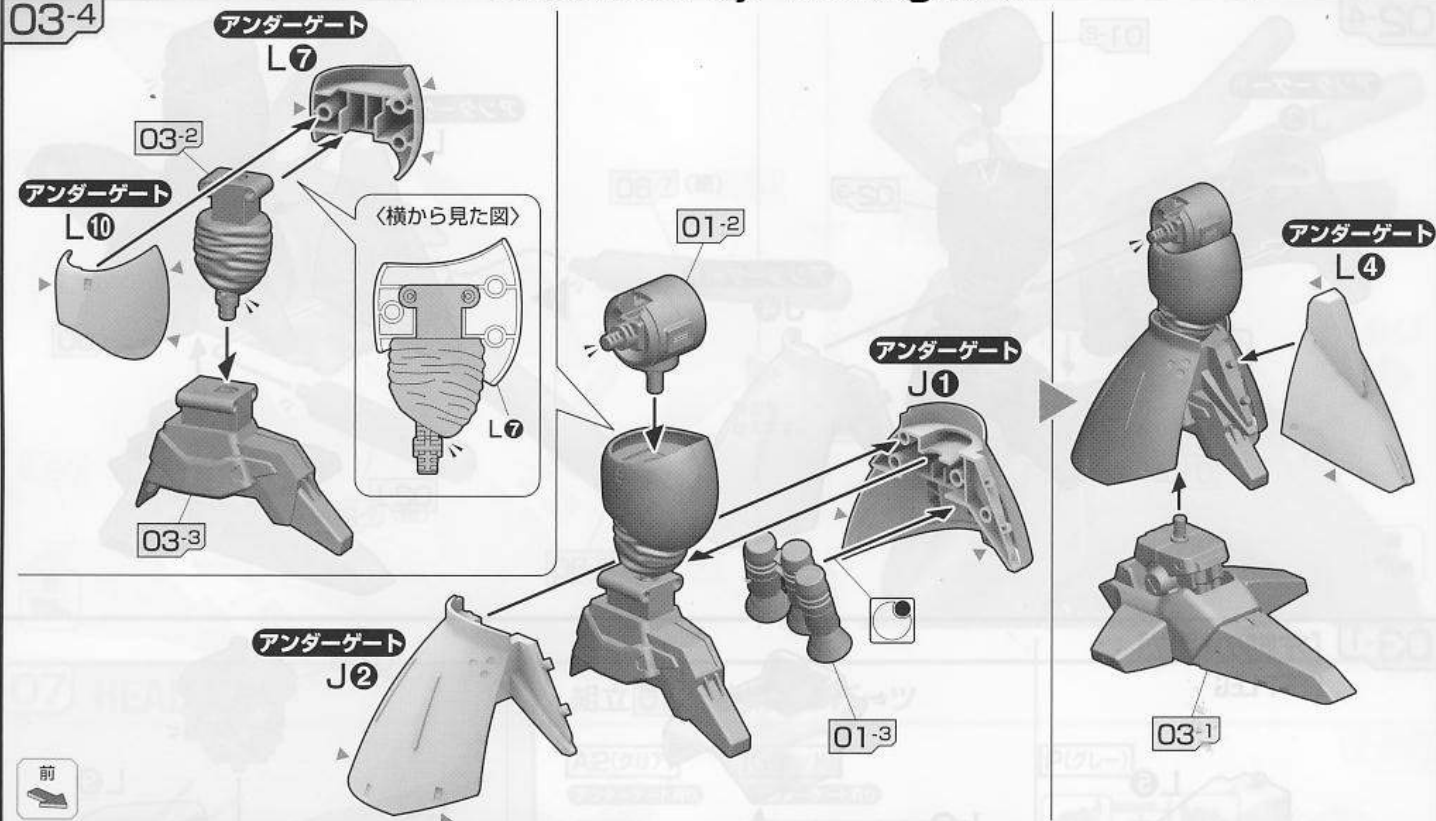
03-2



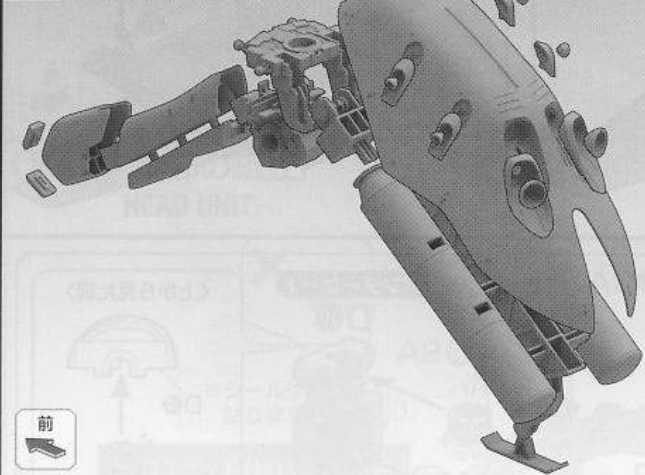
03-3



03-4

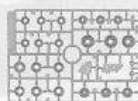


04 WAIST UNIT

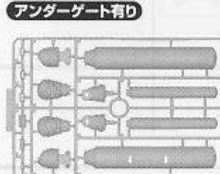


・組立04で使用するパーツ

B(オレンジ) (x2)



D(ライトグレー) (x2)

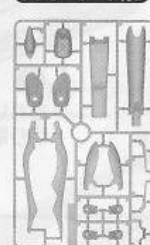


E(レッド)

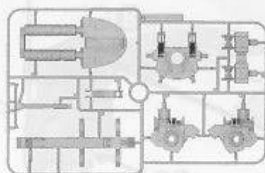


G(レッド)

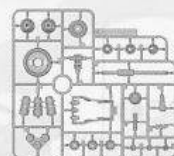
アンダーゲート有り



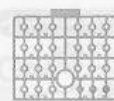
Q(グレー)



R(グレー) (x2)



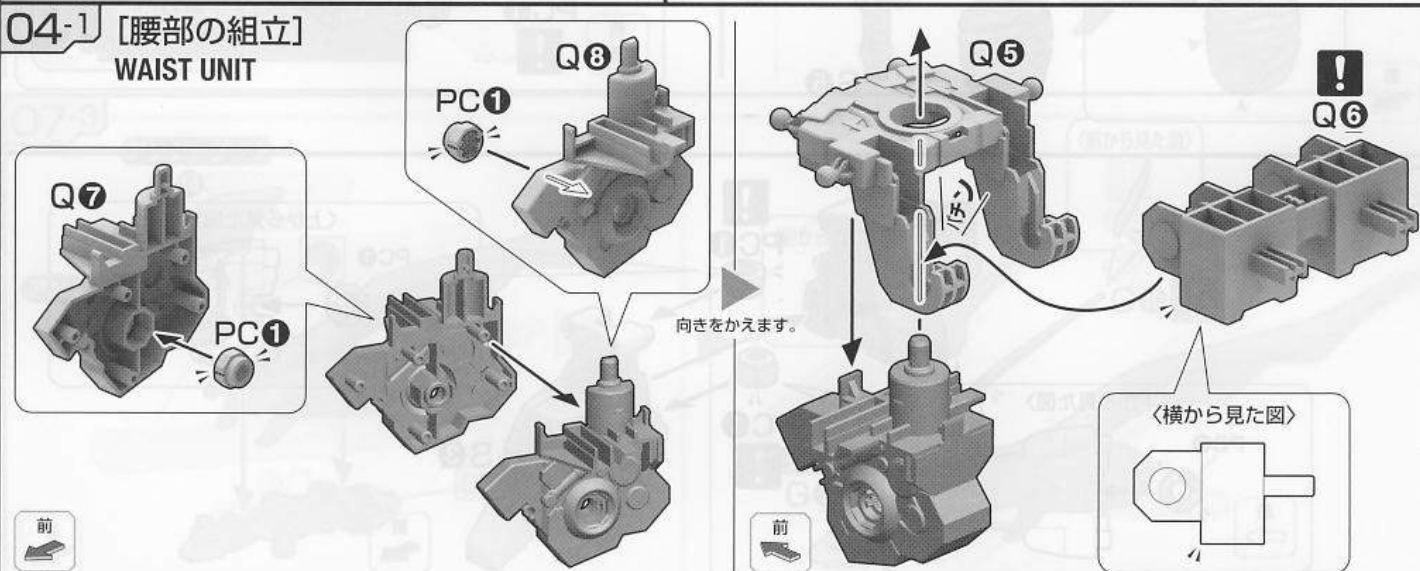
PC(グレー)



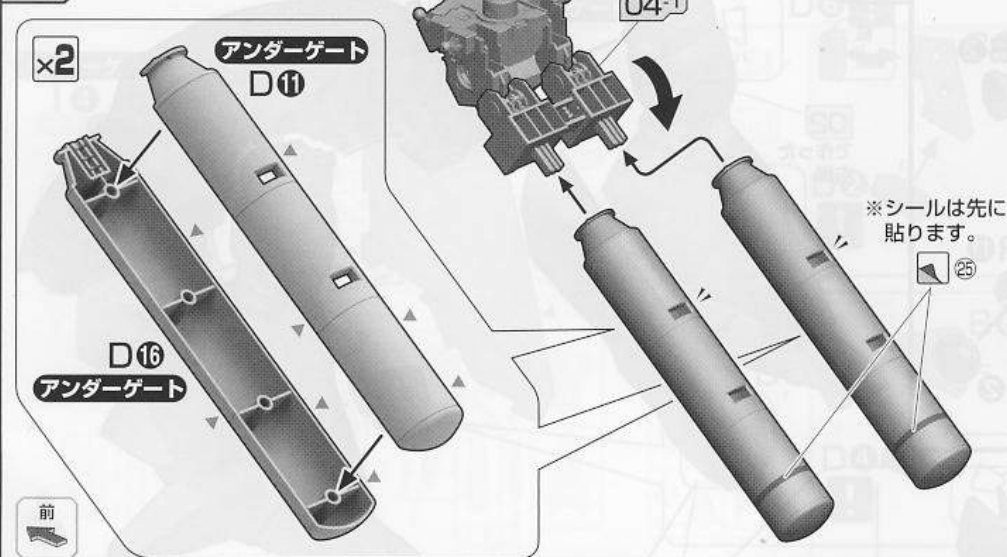
・マーキングシール

04-1 【腰部の組立】

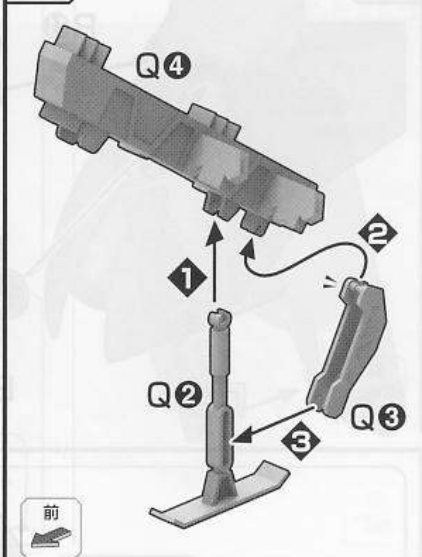
WAIST UNIT



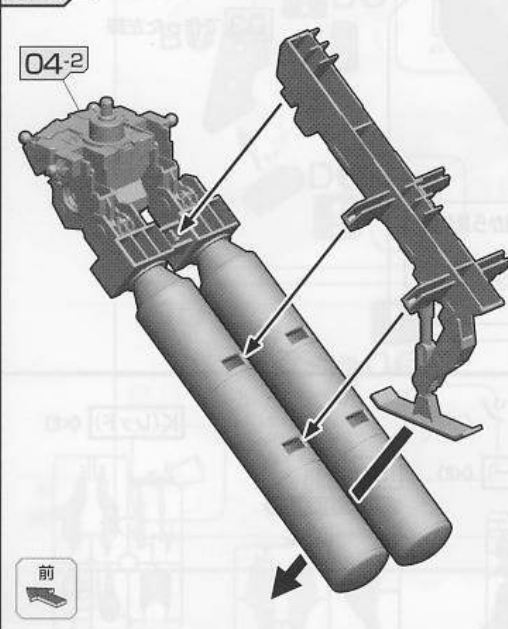
04-2



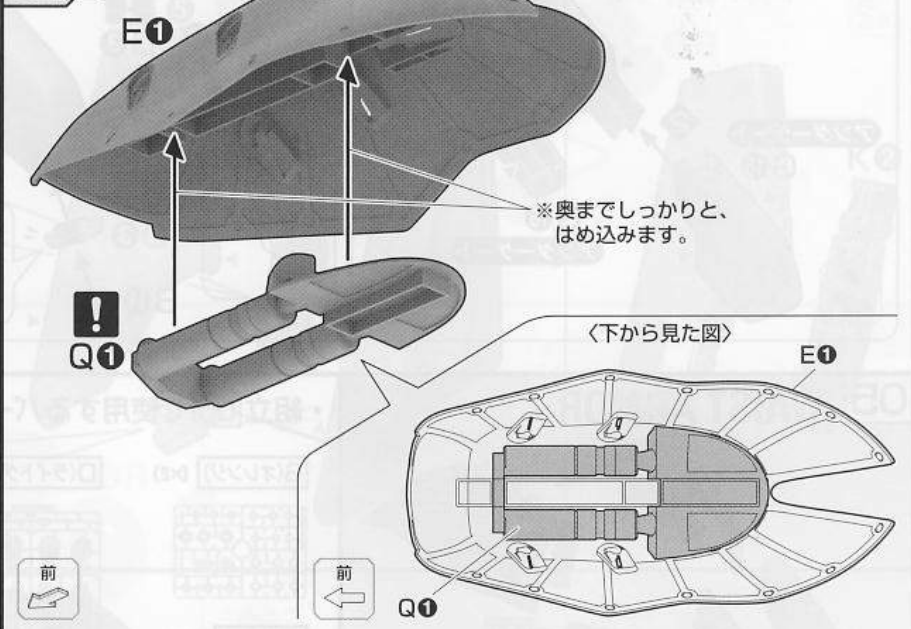
04-3



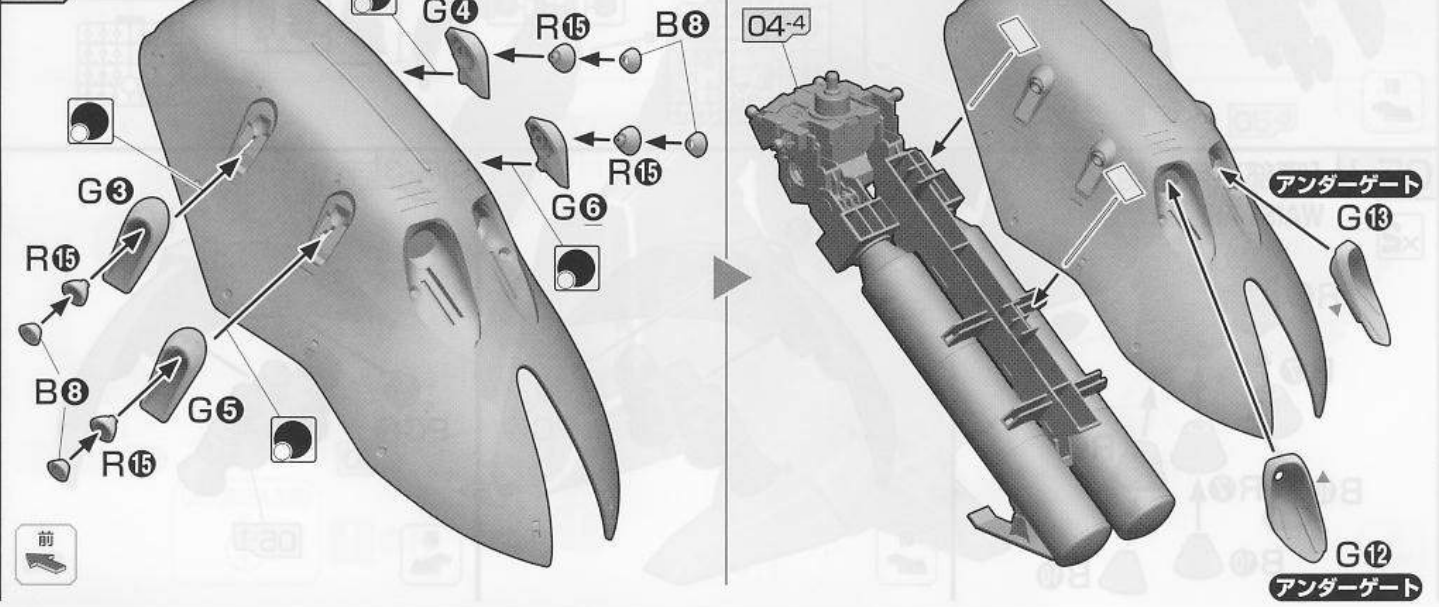
04-4



04-5



04-6



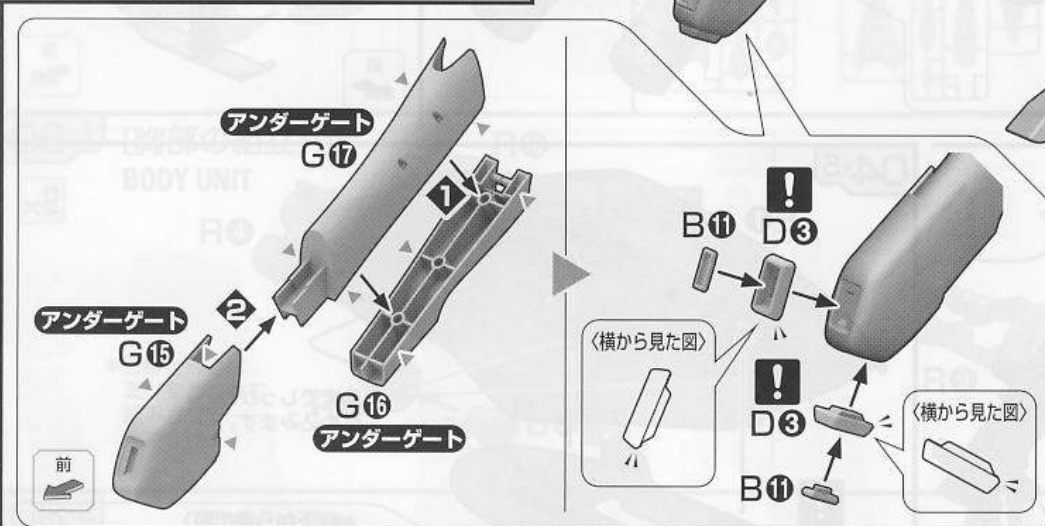
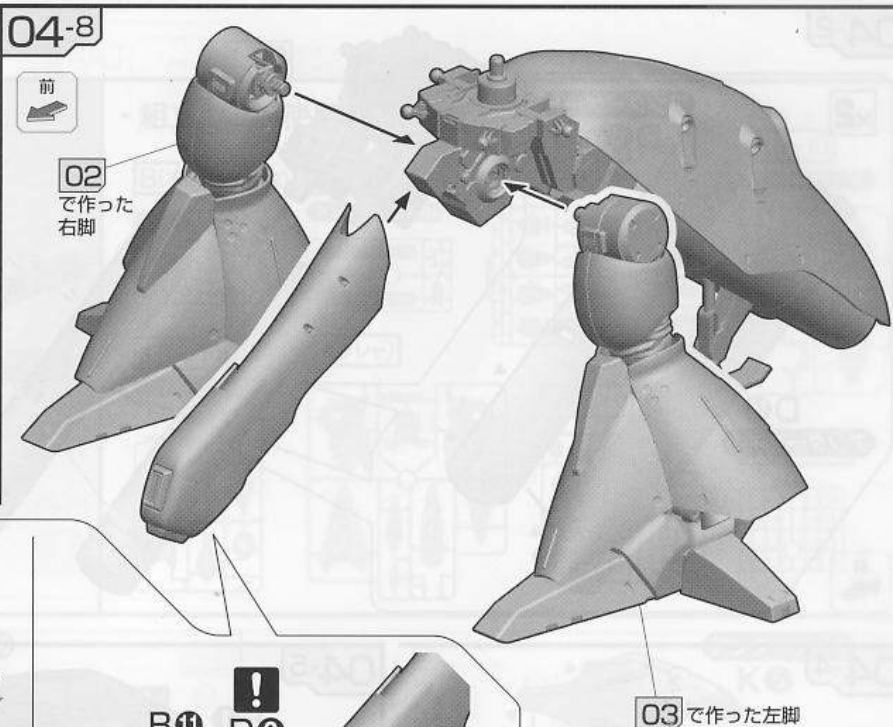
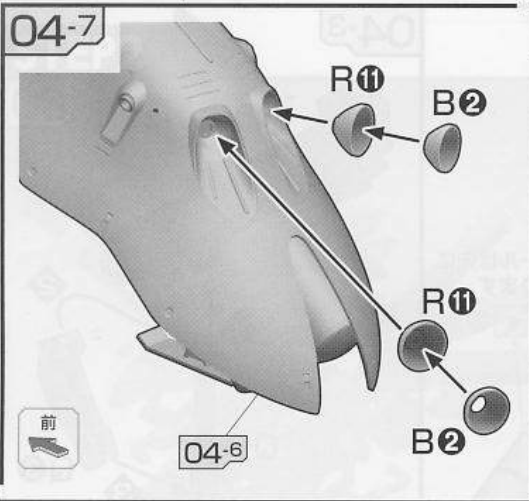
※組立図中の記号説明

×2 部品を数値の個数作る

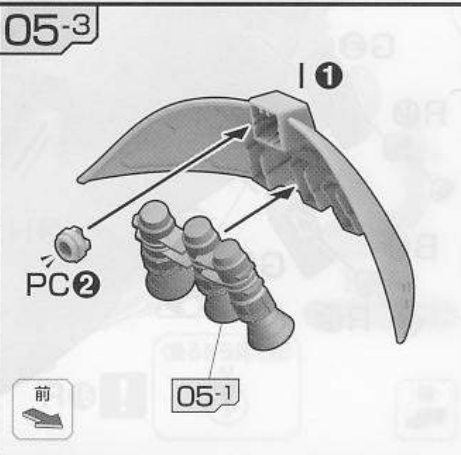
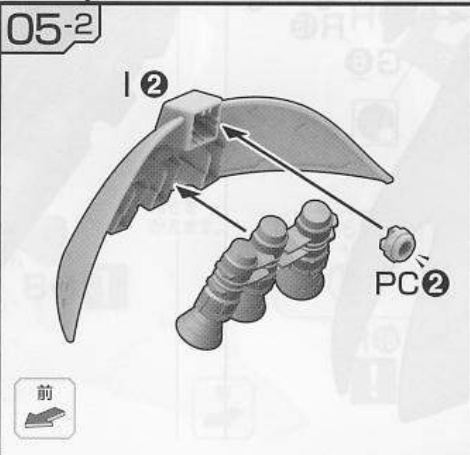
① マーキングシールの番号

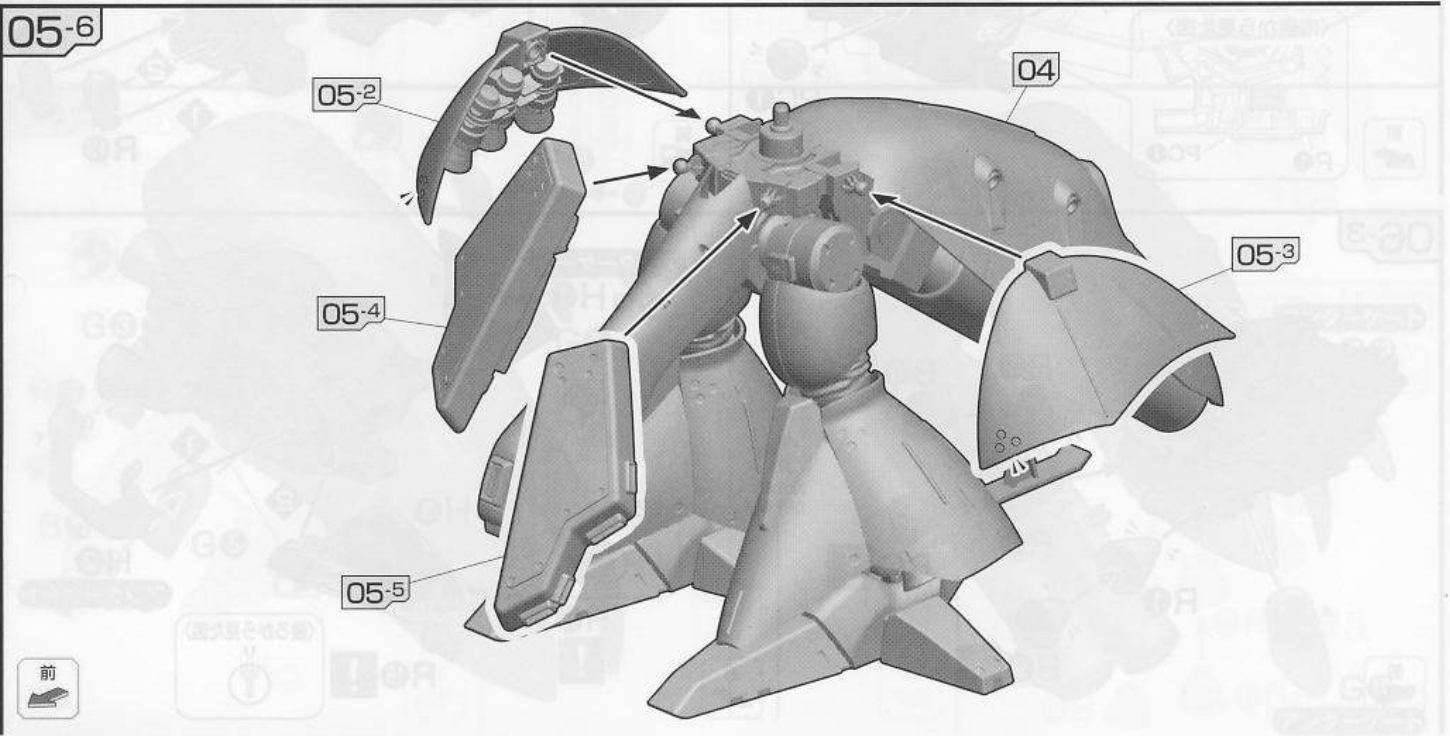
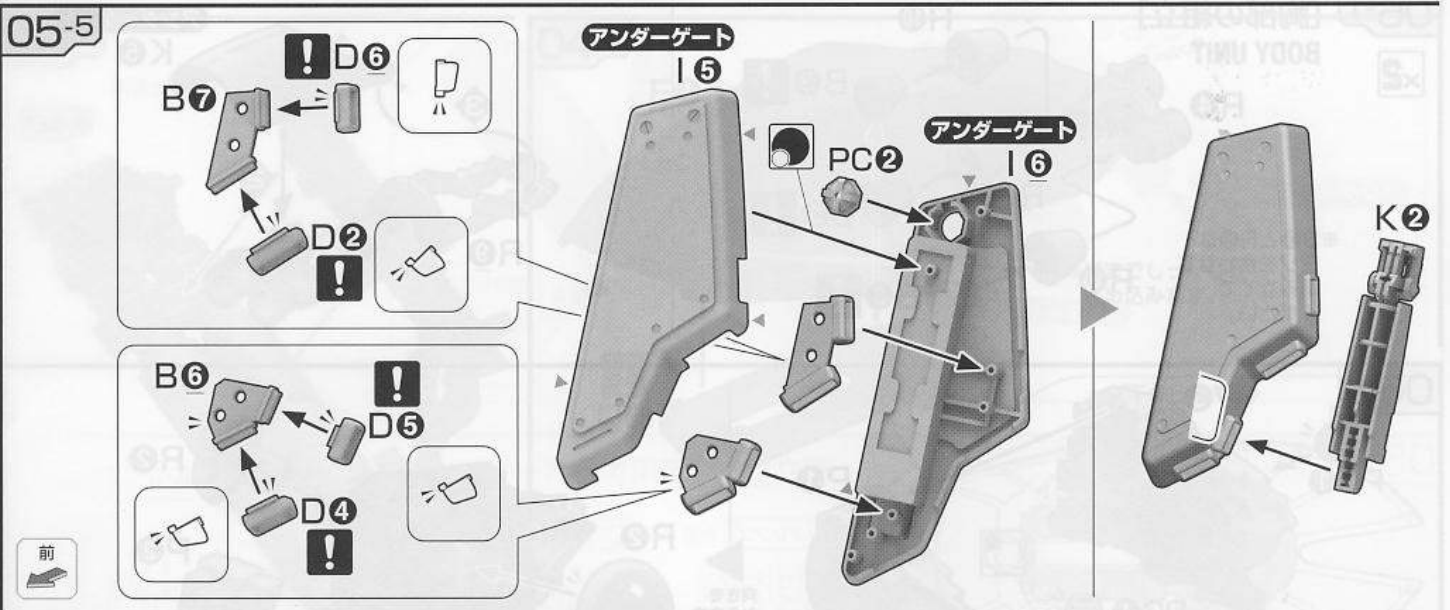
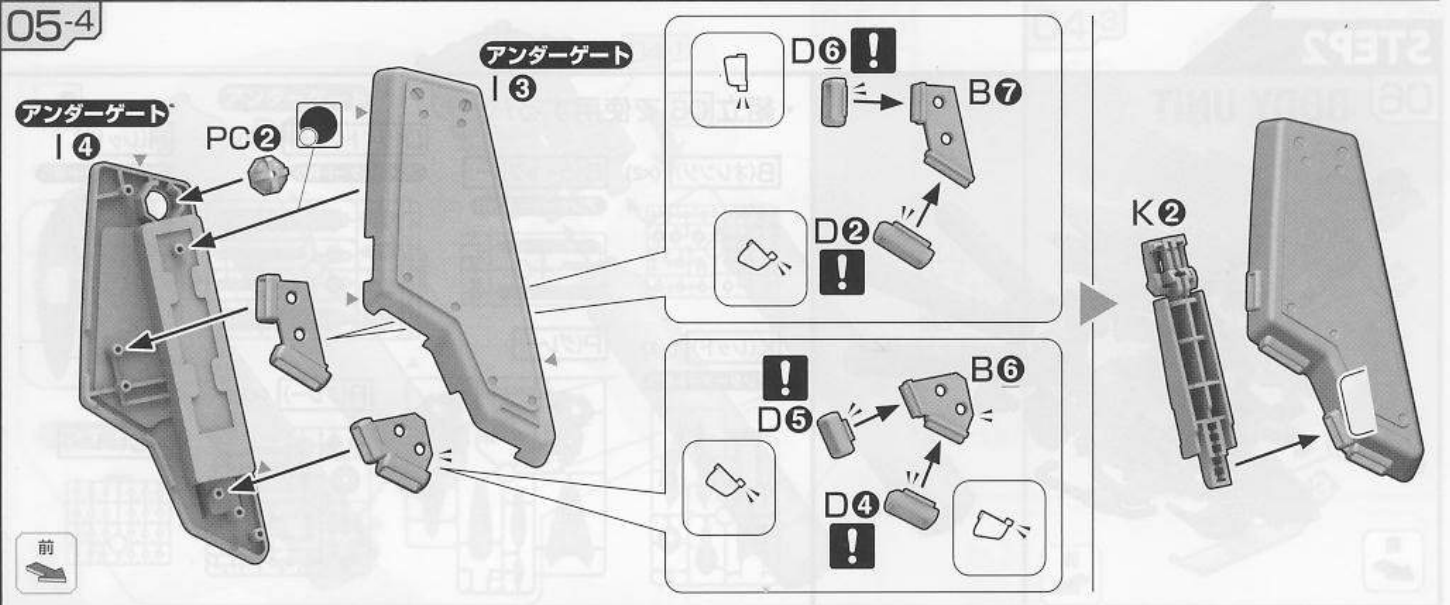
! 向きに注意して組み立てる

● 後から組み立てる



- ・組立05で使用するパーツ
- B(オレンジ) (x2)
 - D(ライトグレー) (x2)
 - I(レッド)
 - R(グレー) (x2)
 - K(レッド) (x2)
 - アンダーゲート有り
 - PC(グレー) (x2)





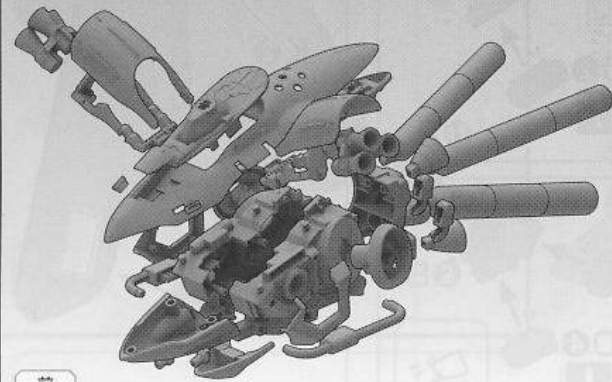
※組立図中の記号説明

後から組み立てる

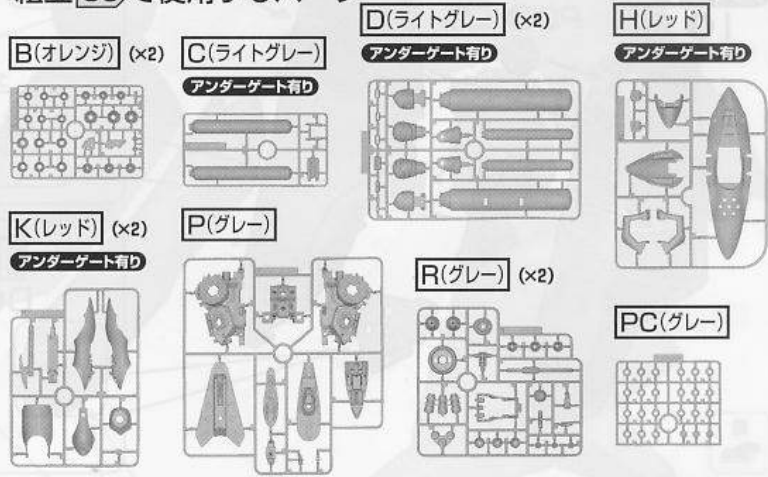
向きに注意して組み立てる

STEP2

06 BODY UNIT



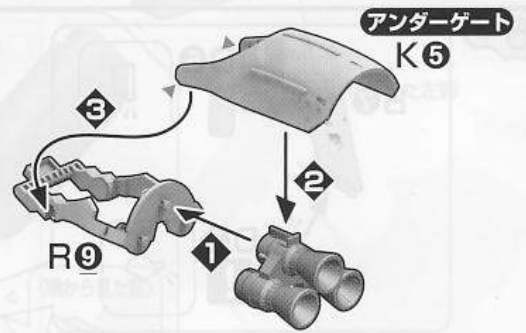
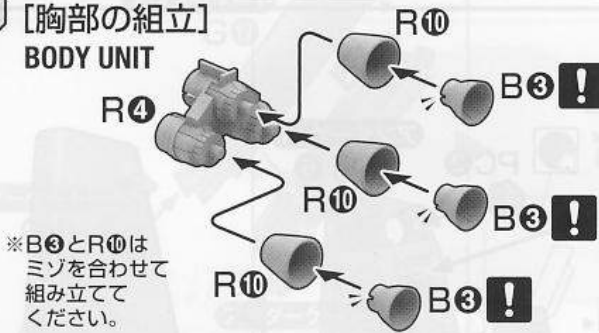
・組立06で使用するパーツ



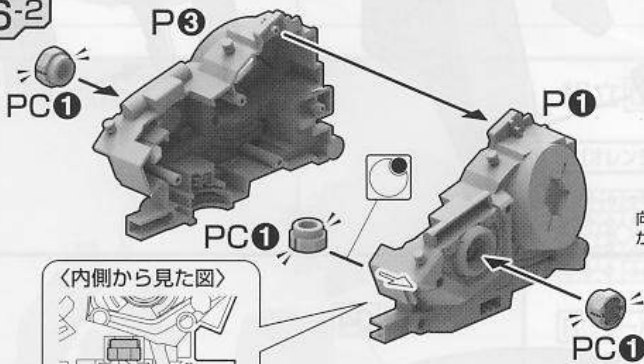
06-1 [胸部の組立]

x2

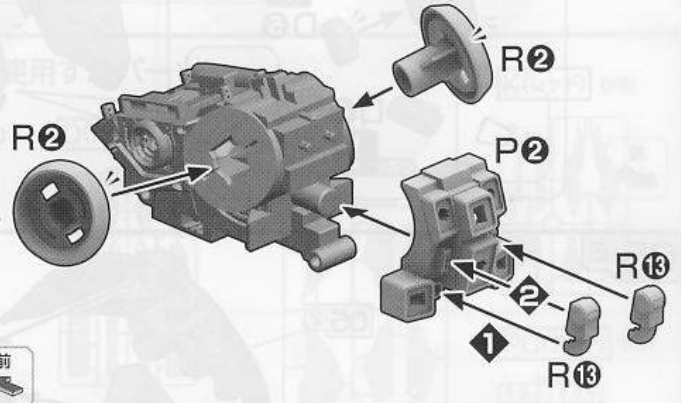
BODY UNIT



06-2

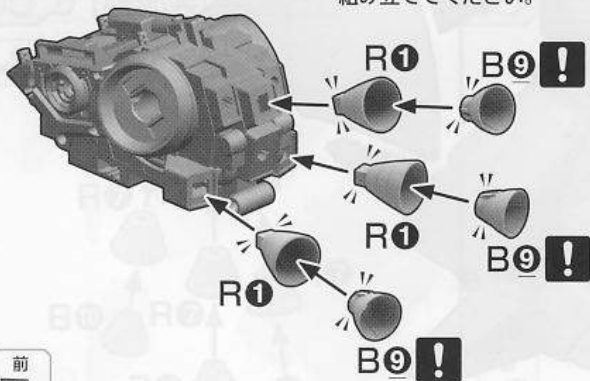


向きをかえます。

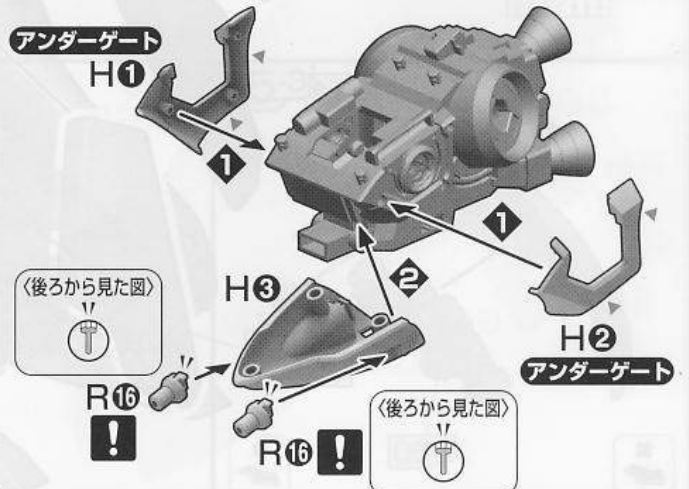


06-3

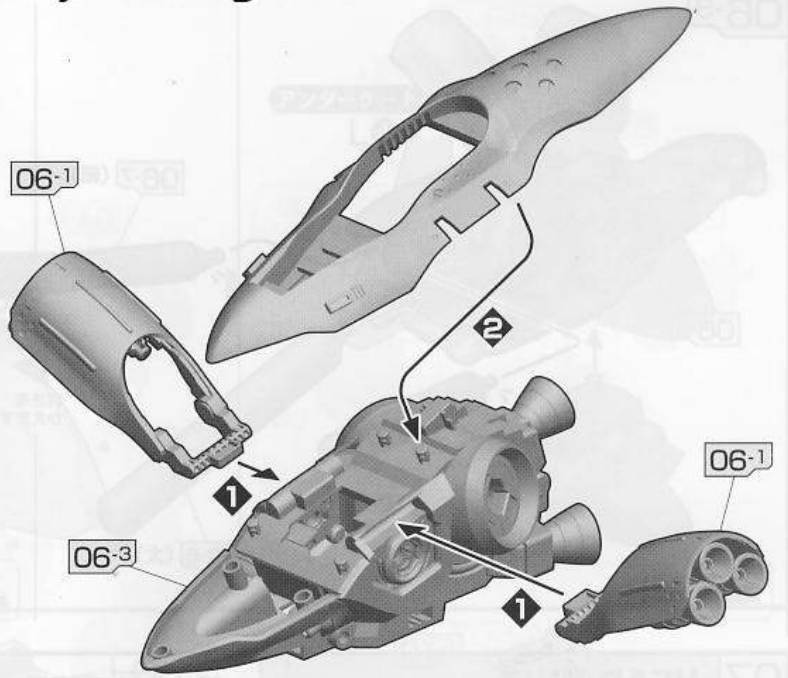
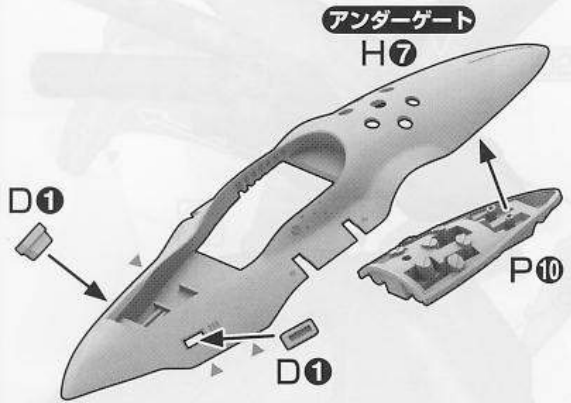
※B9とR1はミゾを合わせて
組み立ててください。



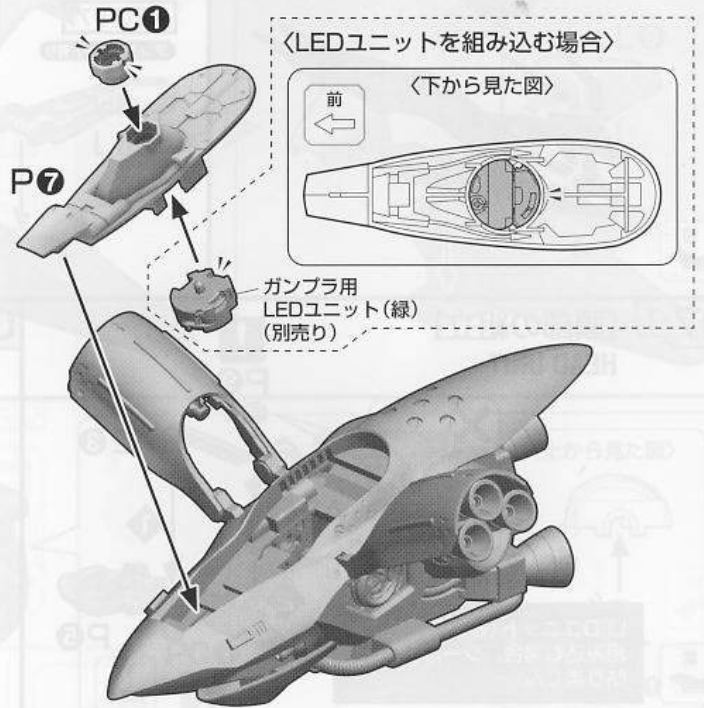
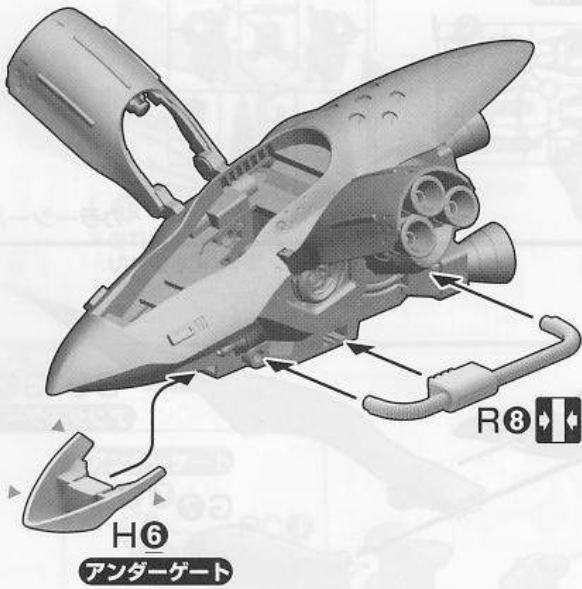
向きをかえます。



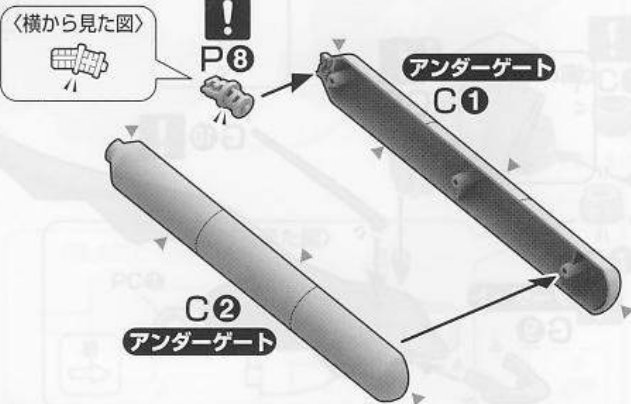
06-4



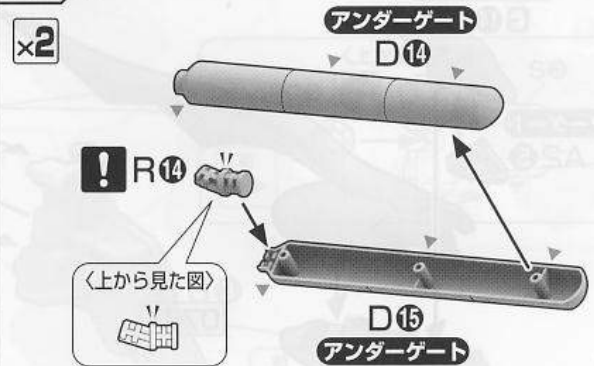
06-5



06-6



06-7



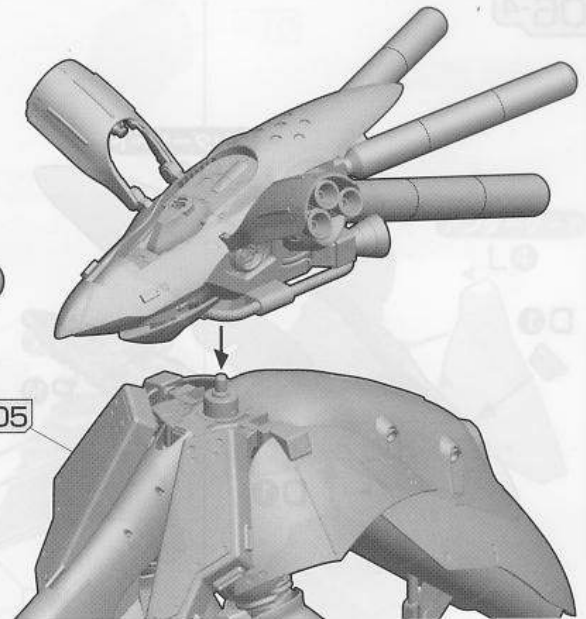
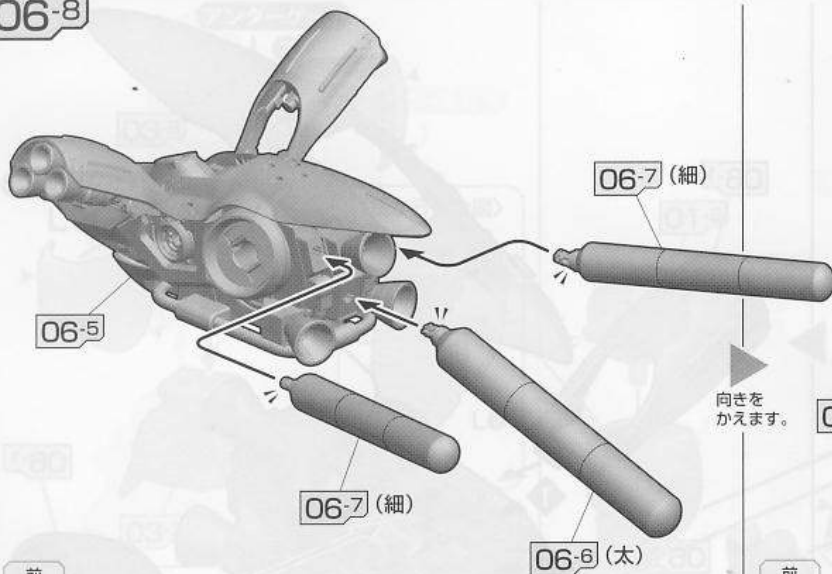
※組立図中の記号説明

両側に同じパーツを取りつける

！ 向きに注意して組み立てる

×2 部品を数値の個数作る

06-8



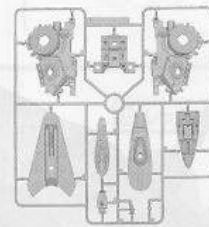
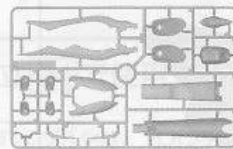
07 HEAD UNIT

・組立07で使用するパーツ

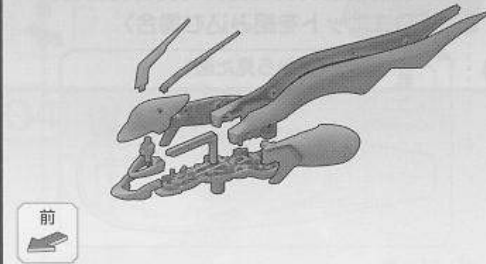
A2(クリア)
アンダーゲート有り

G(レッド)
アンダーゲート有り

P(グレー)



・カラーシール



07-1 [頭部の組立]
HEAD UNIT

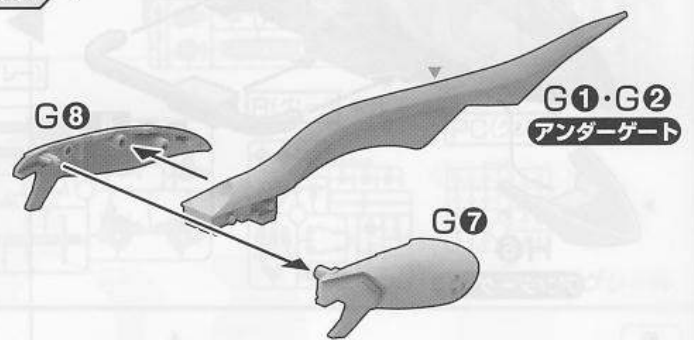


※シールは先に貼ります。

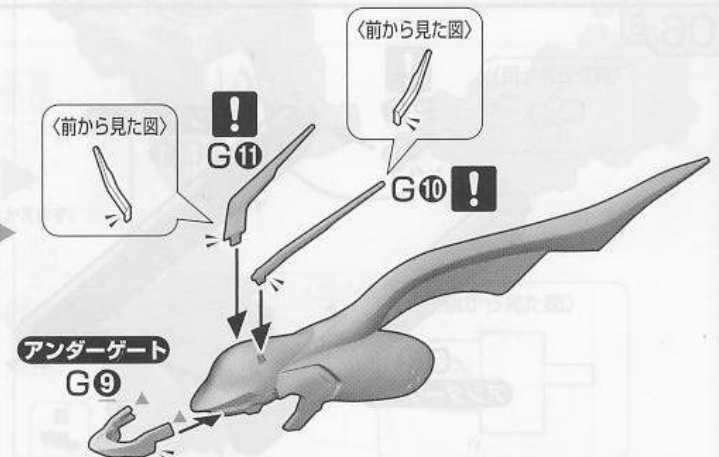
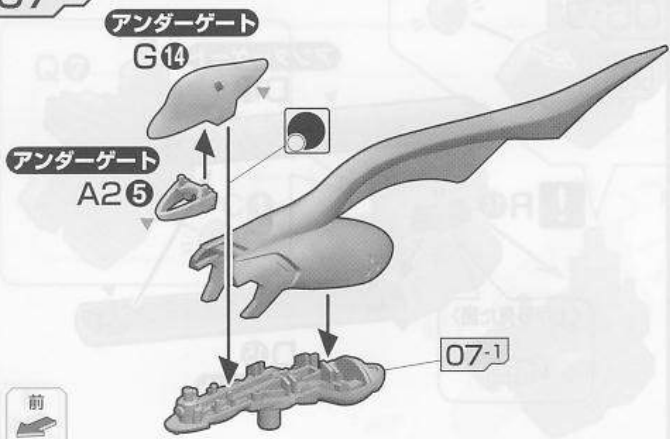
LEDユニット(緑)(別売り)を組み込む場合、シール1は貼りません。



07-2

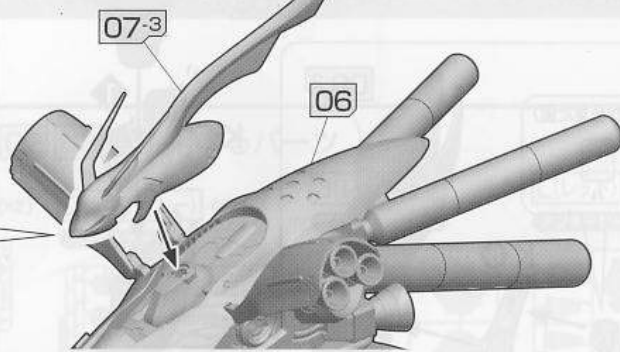


07-3



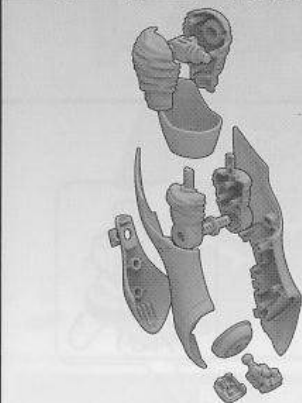
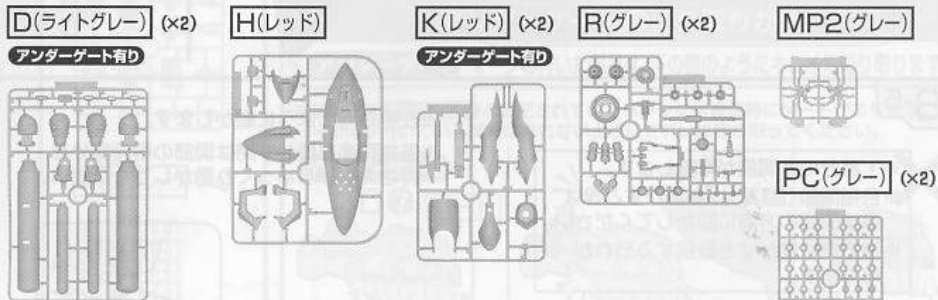
07-4

〈モノアイの可動〉



08 09 10 ARM UNIT

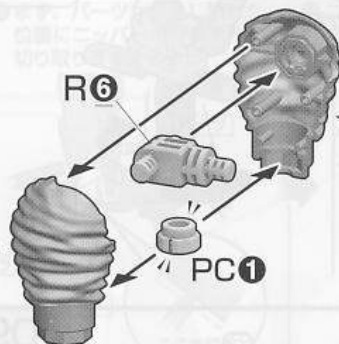
・組立08 09 10で使用するパーツ



08-1 [腕部の組立]

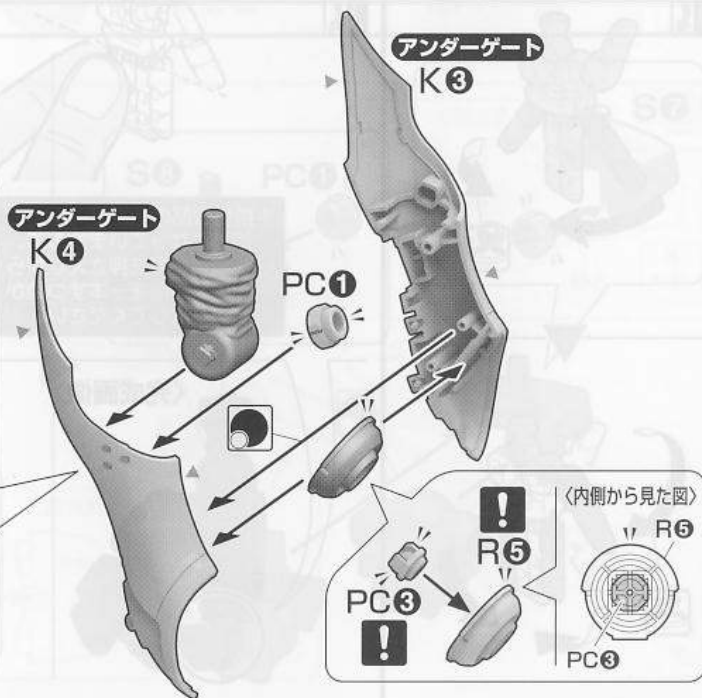
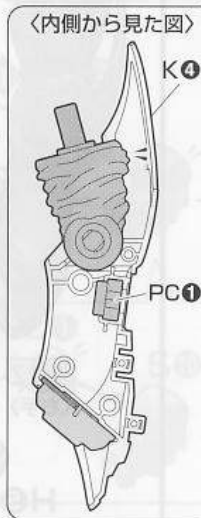
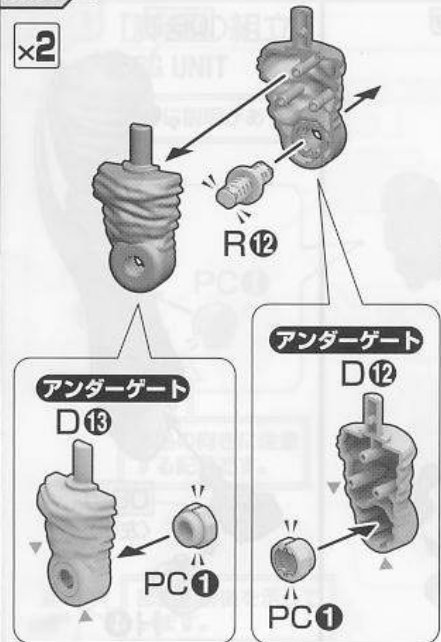
ARM UNIT

x2



08-2

x2



※組立図中の記号説明

x2

部品を数値の個数作る



後から組み立てる



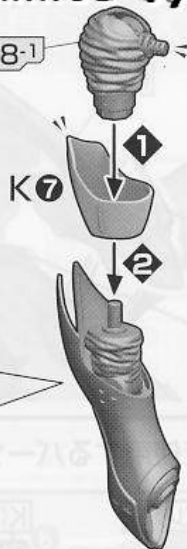
向きに注意して組み立てる

08-3

x2



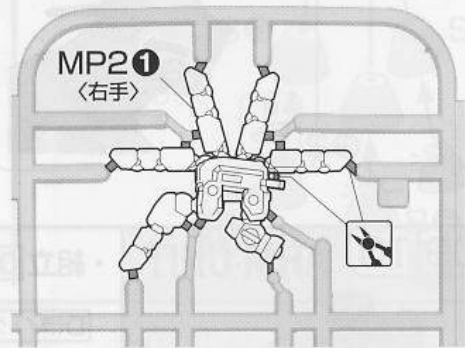
08-1



08-4 [手の組立]

HAND UNIT

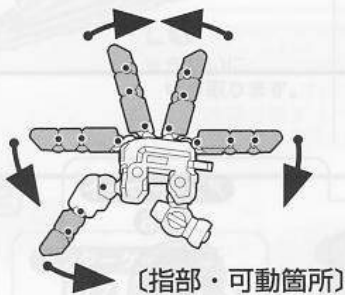
- ※ ■部分を切り取ります。
- ※ MP2② <左手>も同じように切り取ります。



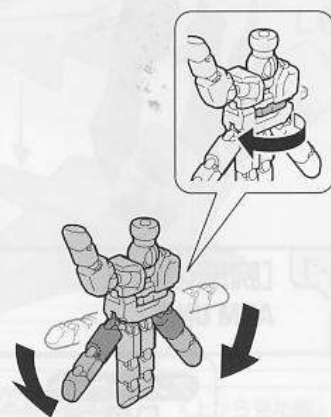
08-5

- ※ ・部分の各関節が可動します。
- ※ 各指関節 (■部分) を動かすときは必ず矢印の方向に動かしてください。
- ※ 逆方向に動かすと破損する恐れがあります。

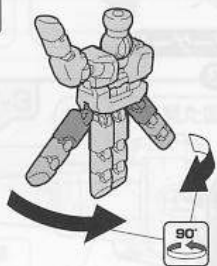
- ※ 左手も同じように動かします。
- ※ 各指関節を動かす時は関節の根元部分を押さえながらゆっくり動かしてください。



向きをかえます。



08-6



08-7



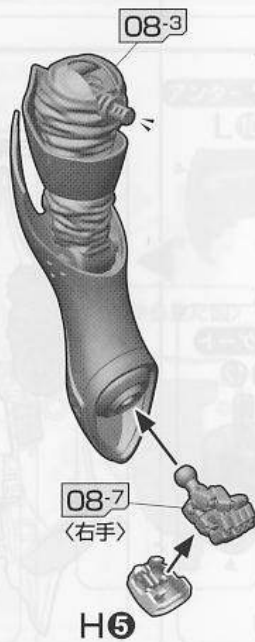
- ※ 指付根部の関節は強度上、固めになっていますので、指の付け根を押さえながら点線の箇所を一本ずつ動かすようにしてください。

<完成画像>



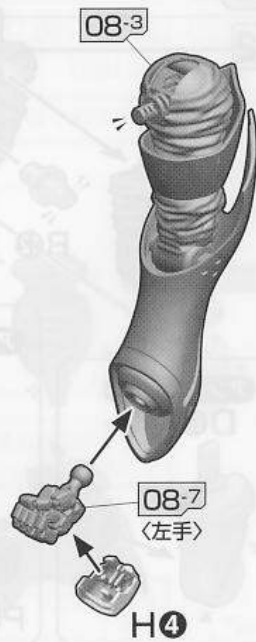
09 [右腕の組立]

RIGHT ARM

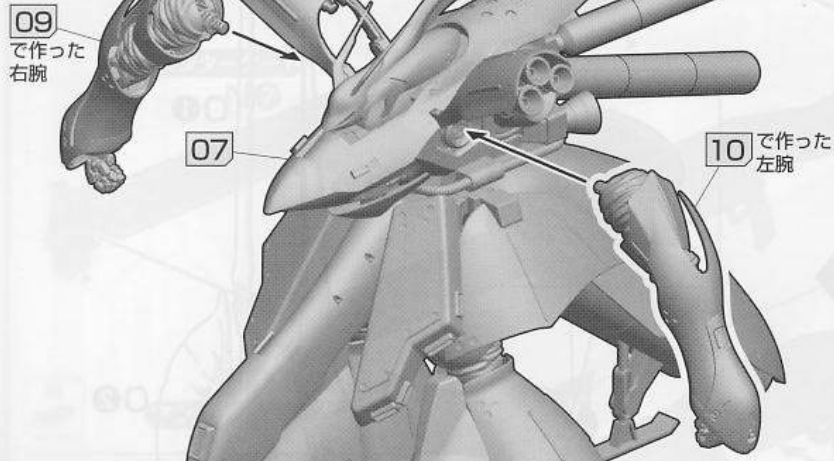


10 [左腕の組立]

LEFT ARM



11



＜電池の交換＞

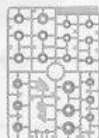


※電池の交換はガンブラ用 LEDユニット(緑)(別売り)の組立説明書を参照してください。

12 FUNNEL UNIT

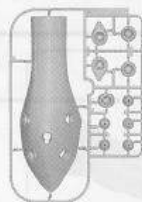
・組立12で使用するパーツ

B(オレンジ) (x2)

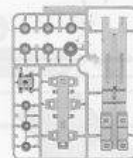


M(レッド) (x2)

アンダーゲート有D



T(グレー) (x2)

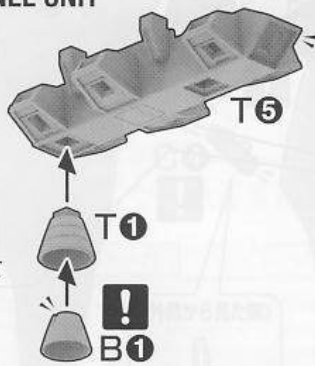


前

12-1 [ファンネルユニットの組立]

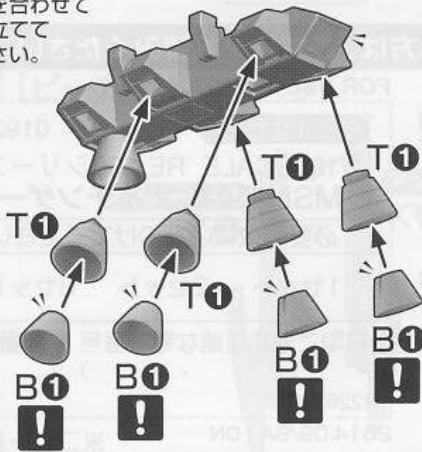
FUNNEL UNIT

x2



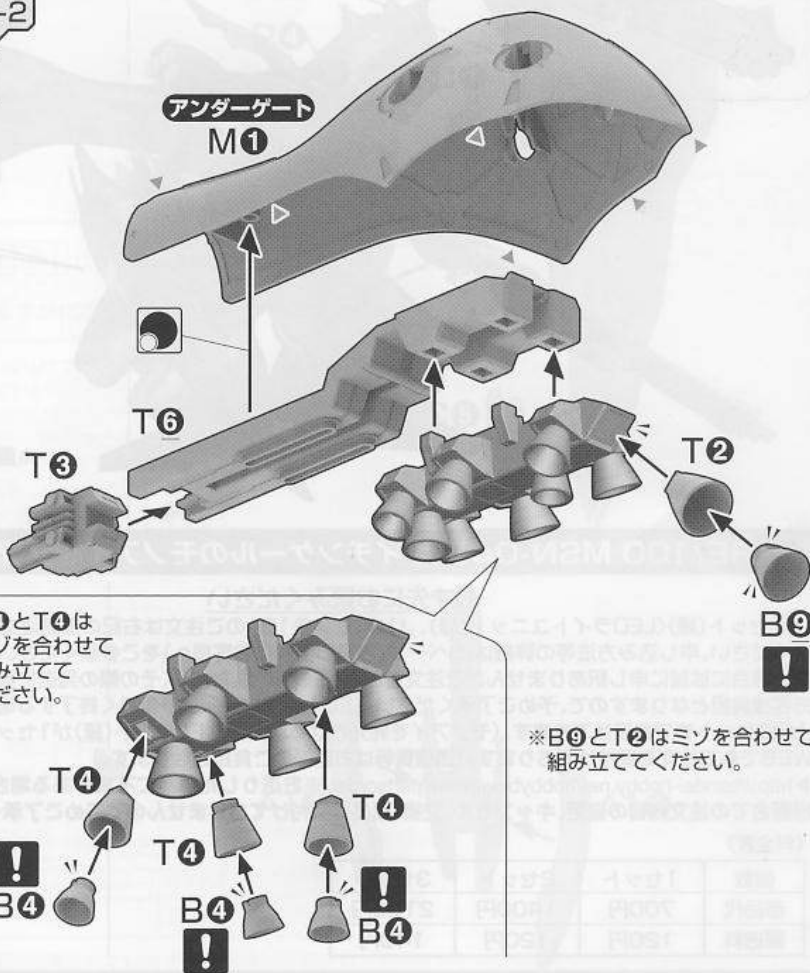
※B1とT1はミゾを合わせて組み立ててください。

※B1とT1はミゾを合わせて組み立ててください。



12-2

x2



※B4とT4はミゾを合わせて組み立ててください。

※B9とT2はミゾを合わせて組み立ててください。

※組立図中の記号説明

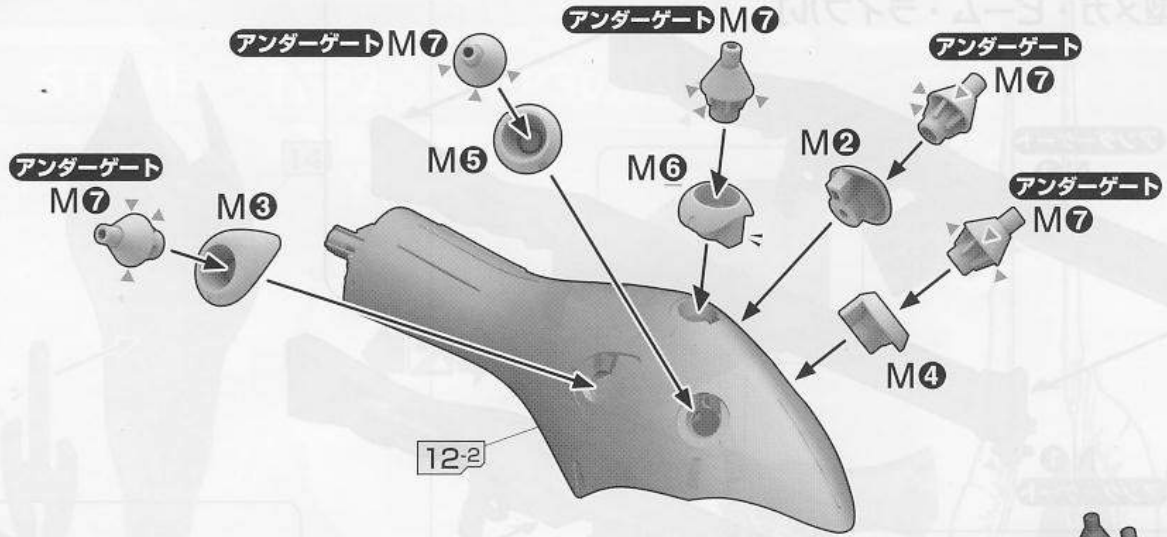
x2 部品を数値の個数作る

! 向きに注意して組み立てる

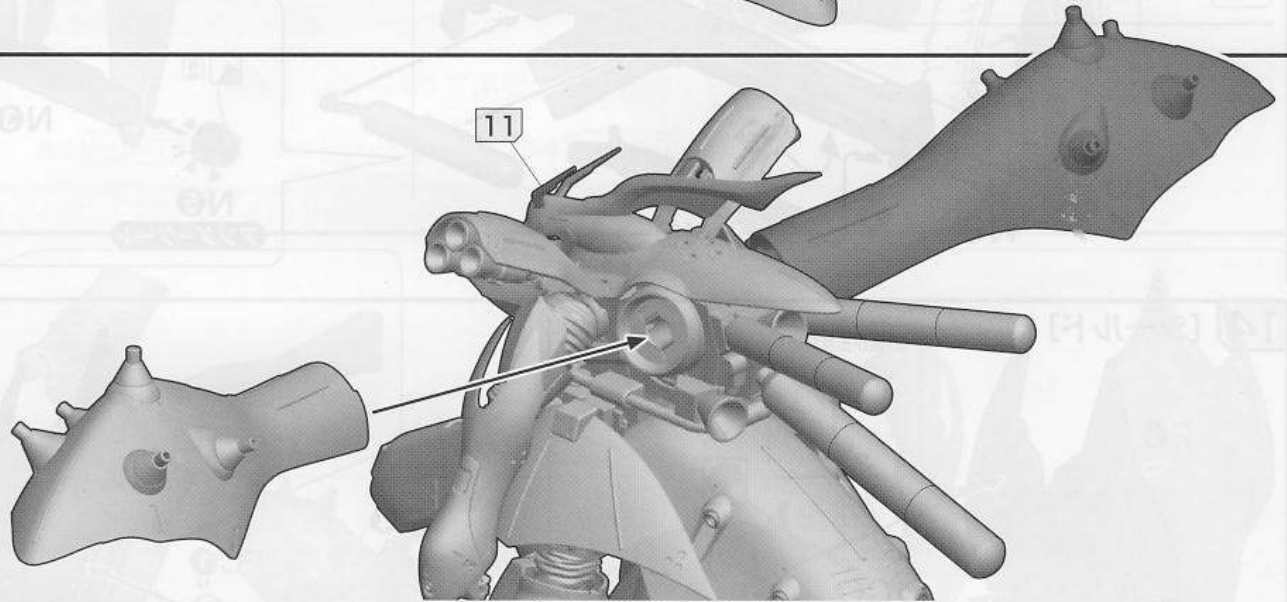
☺ 後から組み立てる

12-3

x2

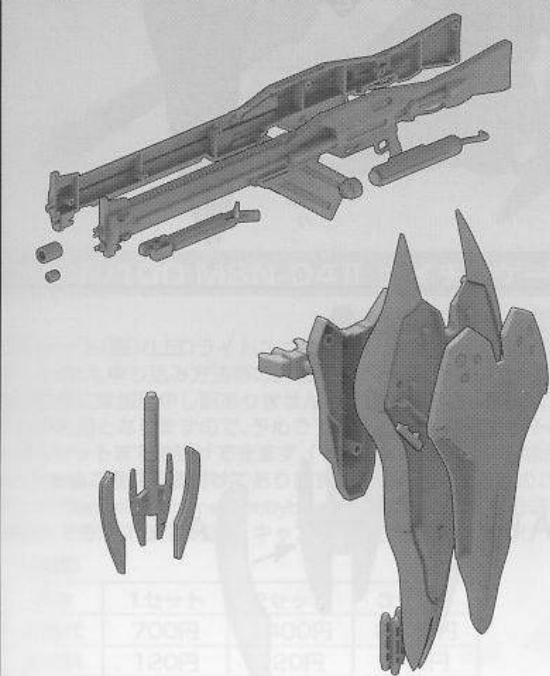


12-4



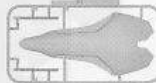
STEP3

13 14 15 WEAPONS



・組立 13 14 15 16 で使用するパーツ

A1(ブラック)



C(ライトグレー)

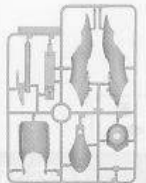


F(レッド)



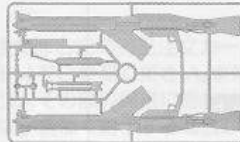
K(レッド) (x2)

アンダーゲート有り

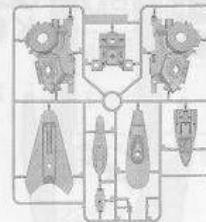


N(グレー)

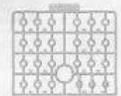
アンダーゲート有り



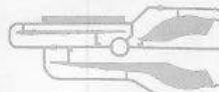
P(グレー)



PC(グレー)



O(クリアグリーン)

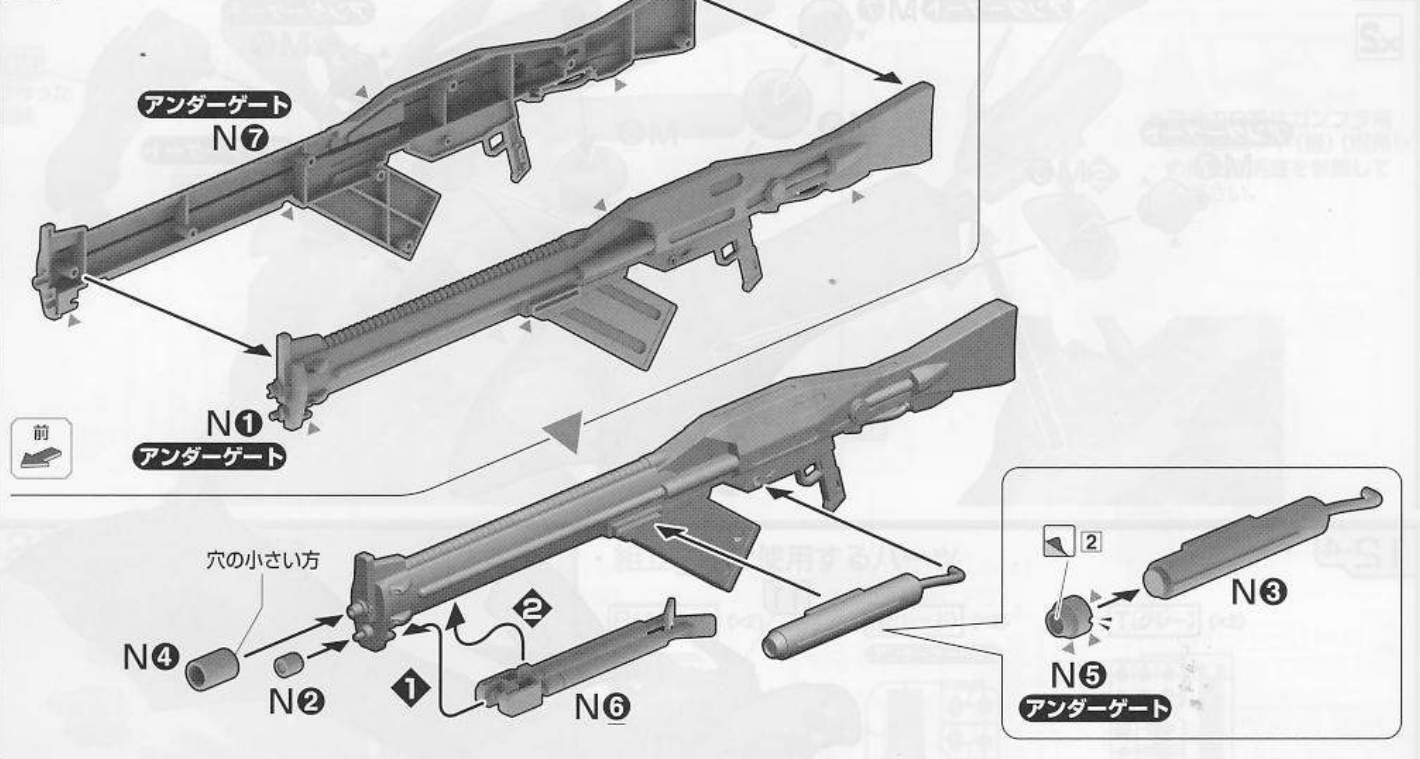


・カラーシール

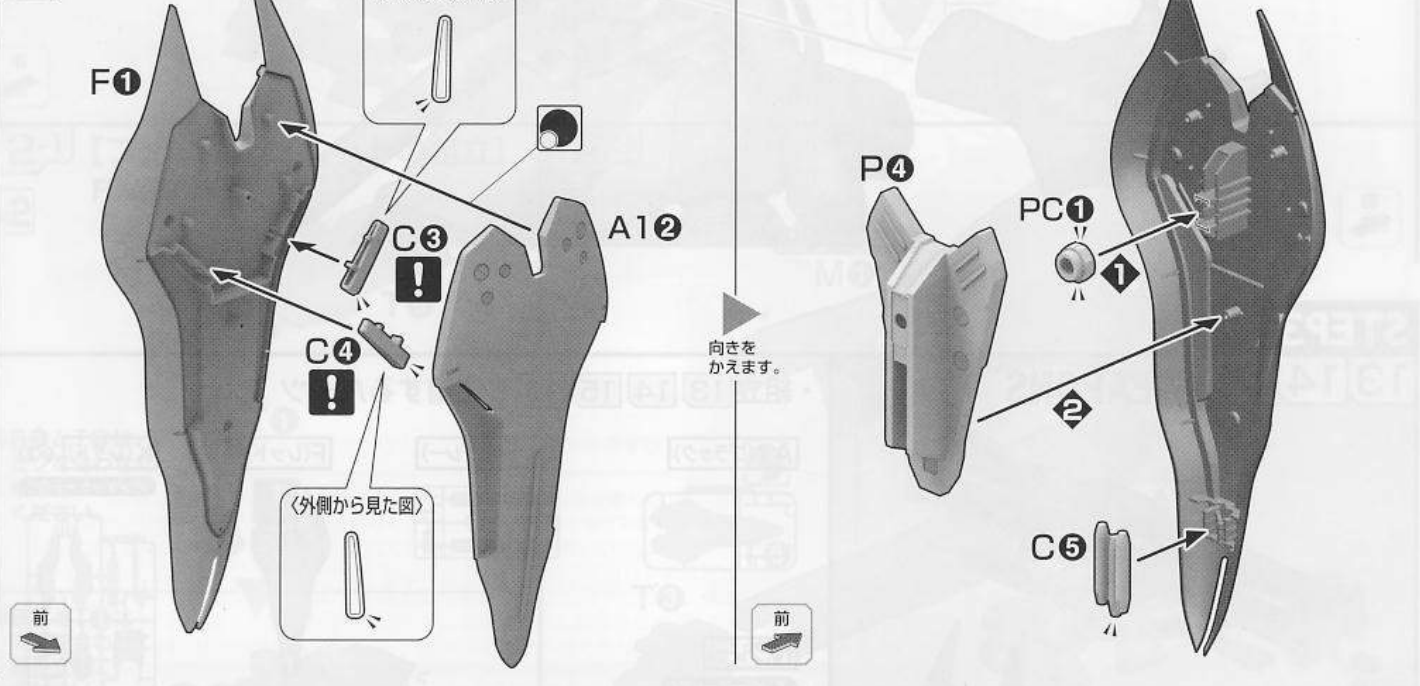
※組立図中の記号説明

x2 部品を数値の個数作る

13 [大型メガ・ビーム・ライフル]



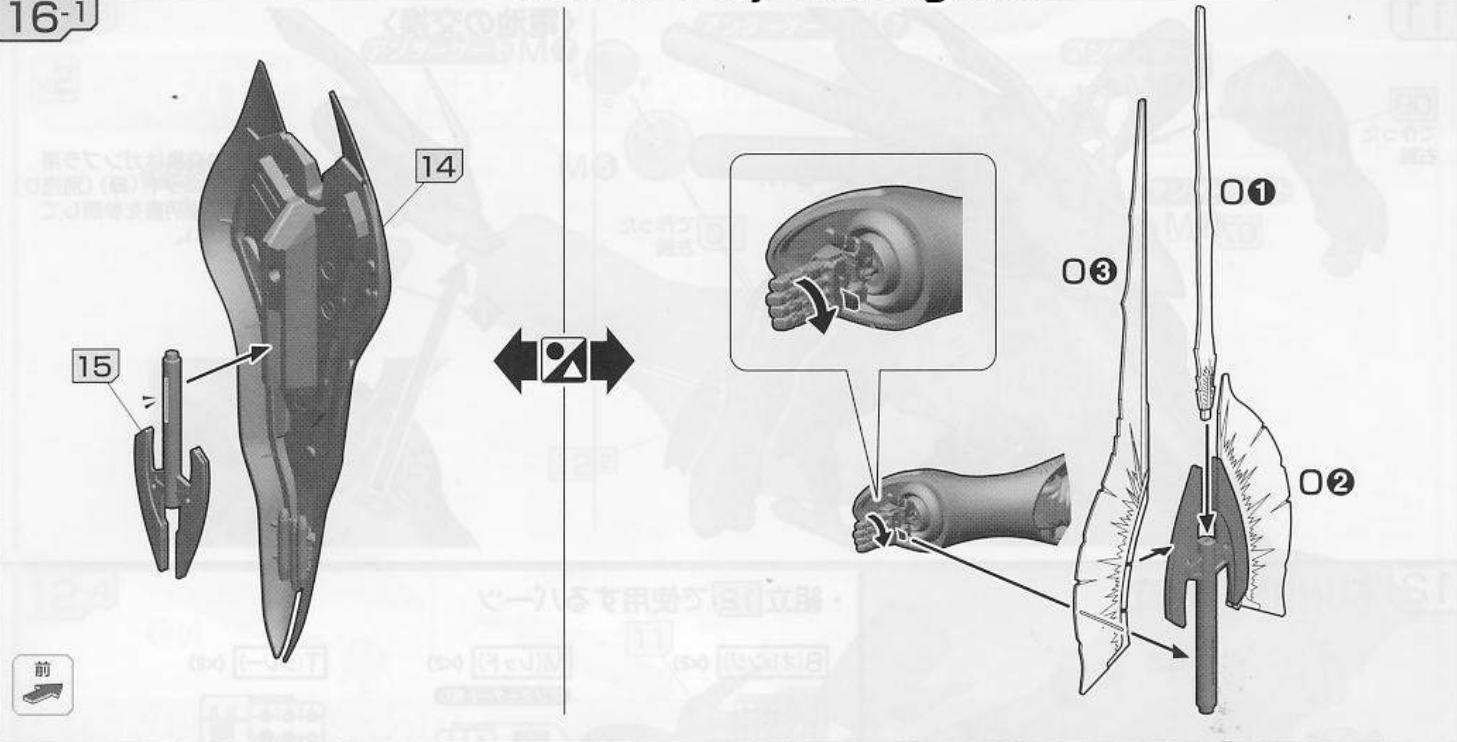
14 [シールド]



15 [ビーム・トマホーク]



16-1



16-2



RE/100 MSN-04II ナイチンゲールのモノアイを発光させたい方は、こちらをお読みください。

必ず先にお読みください

LEDセット(緑)〈LEDライトユニット(緑)、J1①、ビス各1個)のご注文は右記の部品注文カードをご利用ください。申し込み方法等の詳細は、3ページ《お買い上げのお客様へ》をご参照ください。また、在庫がない場合には誠に申し訳ありませんがご注文をお返し致します。ただし、その際の発送に掛かった費用はお客様負担となりますので、予めご了承ください。LEDセットの通販は予告無く終了する場合があります。上限3セットまでお受けできます。(モノアイを発光させる場合は、LEDセット(緑)が1セット必要です。)WEBでもご注文を受付けております。(通信費等はお客様のご負担となります。)

▶ <http://bandai-hobby.net/hobbyblog/news/partorder/> ※お送りした部品に不良がある場合を除き、お客様都合での注文内容の変更、キャンセル、交換、返品は受付けておりませんので予めご了承ください。

《料金表》

個数	1セット	2セット	3セット
部品代	700円	1400円	2100円
郵送料	120円	120円	140円

FOR USE IN JAPAN ONLY.

部品注文カード 0192082

1/100SCALE RE/100シリーズ
MSN-04II ナイチンゲール

必要個数に○をつけてください

1セット 2セット 3セット

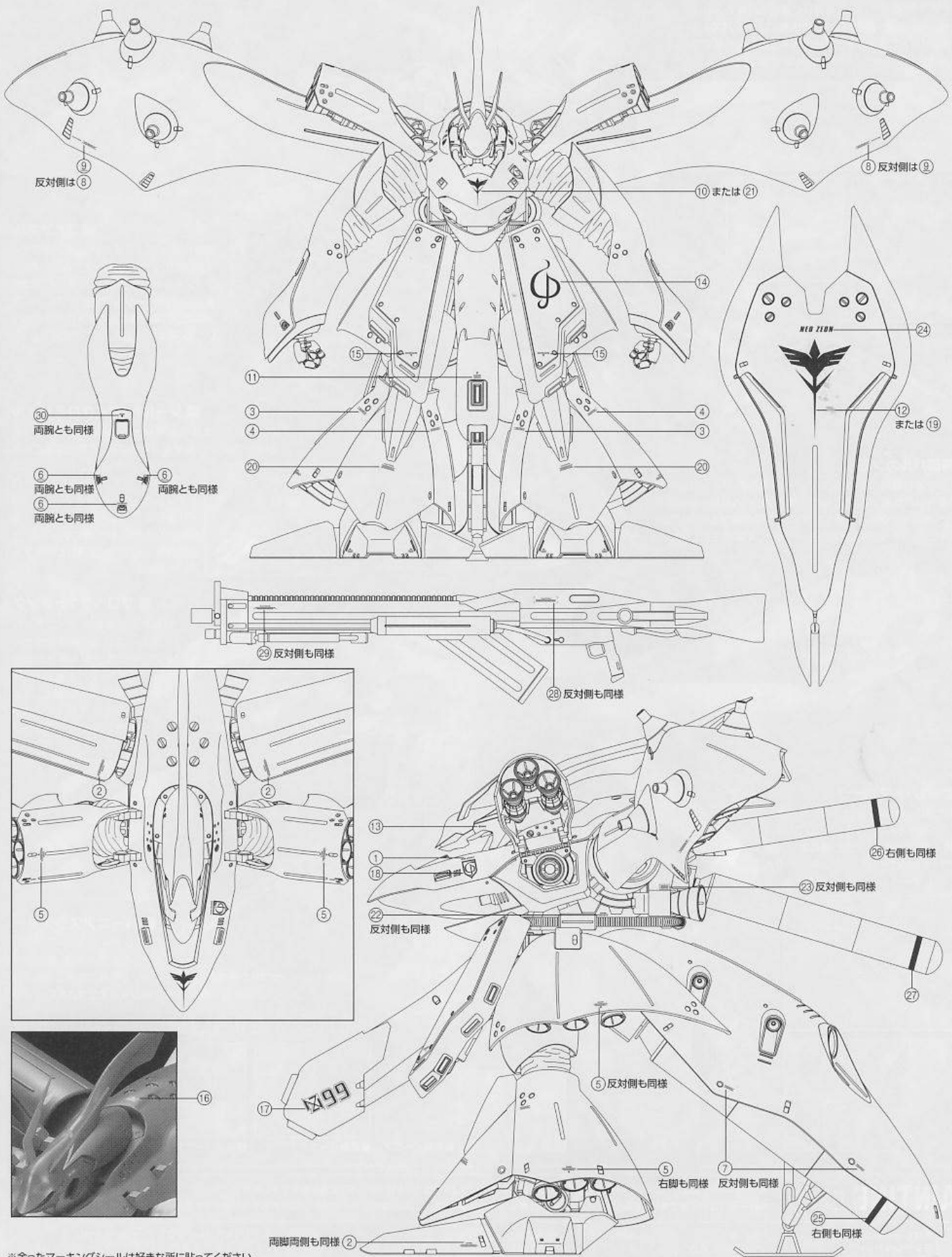
・日中ご連絡可能な電話番号 ・年齢
() () (才)
R2267000 '14.09

2014.09/SA・ON

※コピー使用可

Seal シール 下の図を見て、マーキングシールの貼る位置を確認してください。

このマーキングシールはプラモデルオリジナルのもので、貼リ指示は一例ですのでイメージに合わせてお貼りください。



※余ったマーキングシールは好きな所に貼ってください。

WEAPON & MECHANISM

NEO ZEON CHAR AZNABLE'S USE MOBILE SUIT MSN-04II

NIGHTINGALE

1/100 SCALE MODEL REBORN-ONE HUNDRED MSN-04II ナイテンゲール

■大型メガ・ビーム・ライフル

大型のビーム・ライフル。収束と拡散ビームを撃ち分けることができ、特に拡散ビームは散弾状に連射も可能で、中～近距離戦闘時にも威力を発揮する。規格的にはメガ・バズーカランチャーなどに匹敵する超高出力ビームの射出も可能で、長距離精密砲撃に対応したバイポッドを装備している。



■胸部バルカン砲

中～近距離戦闘用の実体弾砲。この時期のネオ・ジオンは弾薬調達の都合などもあって、ほとんどの機体がビーム兵器を採用していたが、ナイテンゲールは新生ネオ・ジオンを象徴する総帥が自ら座乗するMSであり、防御能力向上の一環として採用されていた。



■ビーム・トマホーク

近接戦闘用の新撃兵装。ビーム・サーベルとしてはもちろん、片刃のビーム・アックスとしても使用可能。最大出力時には中央部と両サイドからビームを生成し、高出力の大型ビーム・サーベルとしても使用できる。



■ファンネル

左右のポッドに5基ずつ計10基装備する。大容量のコンデンサーシステムを内蔵し、ファンネルポッドでのエネルギーとプロペラントのリチャージも可能だが、特にNT同士の場合は双方の端末の損耗が激しいため、基本的には使い捨ての武装である。

■シールド/マイクロミサイル

ナイテンゲール本体の装甲材と同じ組成のガンダリウム合金製で、裏側に各種武装をマウントして携行することができるほか、専用ビーム・トマホークのアイドリングも可能。先端にマイクロミサイルなども装備できる。マイクロミサイルはシールド先端の内側に3基装備されており、射出時にインプットされた対象を光学的に認識して追尾することができる。



■プロペラントタンク

機体各部の無数のパーニアスラスタは、圧倒的な機動性を与える反面、大量の推進剤を消費する。それを補い、作戦行動時間の延長と、何よりも生存性向上のため、膨大な推進剤の積載が可能容量を持つ。



■パーニアスラスタ

ナイテンゲールのパーニアスラスタの配置からは、多種多様な機体のコンセプトの重層が見受けられる。上半身にはキュベレイやリゲルグ、あるいはGP01Fbの、下半身にはジ・O、またはZ系のパニアスタビレーター、さらにリアアーマーやランディングスキッドからは、α・アジールのシルエットさえも垣間見ることができる。



■脚部パーニア

■腰部パーニア

■背部パーニア

■両部パーニア

PAINTING [塗装]

※よりリアルに仕上げたい方は、下の基本色をご覧ください。※塗装にはより安全な「水性塗料」のご使用をおすすめします。

※カラー配合は参考値であり、画像とカラーガイドの色は異なる場合があります。※ABS樹脂部分への塗装は破損する恐れがありますので、塗装はおすすめできません。

本体レッド部の塗装色 モンザレッド (65%) +ブラウン (35%) +マホガニー (少量)	シールド等 ブラック部の塗装色 ブラック (100%)	本体ダークグレー部の塗装色 ミッドナイトブルー (60%) +グレー (40%)	パーニア イエロー部の塗装色 オレンジイエロー (70%) +ホワイト (30%)	関節・プロペラントタンク ライトグレー部の塗装色 ホワイト (60%) +グレー (40%)	ライフル グレー部の塗装色 ネービーブルー (50%) +グレー (50%)
--	-----------------------------------	--	--	---	---