

HGUC
ZAKU II

1/144
1/144
1/144



機動戦士ガンダム



MS-06F ZAKU II

PRINCIPALITY OF ZEON MASS PRODUCTIVE MOBILE SUIT

© 創通 エンジェンシー・サンライズ

FG 1/144 SCALE

MS-06F 量産型ザク

BANDAI 2000 MADE IN JAPAN



フロントビュー



リアビュー



ヘッド



ザクマシンガン(両手持ち)



COLOR GUIDE

※よりリアルに仕上げたい場合は、下の基本色をご覧ください。
※塗装には、より安全な「水性塗料」のご使用をおすすめします。

●このキットをよりリアルに塗装したい方は、グンゼ産業より発売のガンダムカラー(MS-06F「ザクII」用、その他カラーセット)をお使いください。

- | | |
|----------------------------------------------------------------|-----------------------------------|
| ●本体等:
イエローグリーン(100%)
+RLMグレー02少量
※またはガンダムカラー
グリーン4 | ●ザクマシンガン等:
黒鉄色(100%) |
| ●胸部、腰部:
グリーン(100%)
+RLMグレー02少量
※またはガンダムカラー
グリーン3 | ●各部アーマー裏側等:
つや消しブラック
(100%) |
| ●胸部中央部、関節等:
ブラック(70%)
+ホワイト(30%)
※またはガンダムカラー
グレー2 | ●モノアイ:
ピンク(100%) |

●写真の完成品は、塗装してあります。

ザクマシンガン



Scanned by Dalong.net

注意

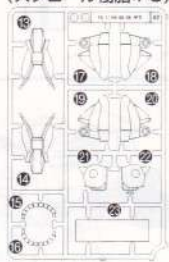
必ずお読みください

- とがった部品がありますので、8才未満のお子さまには絶対に与えないでください。
- 小さな部品があります。口の中には絶対に入れないでください。窒息などの危険があります。

《組み立てる時の注意》

- 組み立てる前に説明書をよく読みましょう。
- 部品は番号を確かめ、ニッパーなどできれいに切り取りましょう。切り取った後のクズは捨ててください。
- 部品の中には、やむをえず、とがった所があるものもありますが、気をつけて組み立ててください。
- 塗装にはより安全な「水性塗料」のご使用をおすすめします。

部品図 (A-1パーツ) (スチロール樹脂:PS) (A-2パーツ) (スチロール樹脂:PS) (A-3パーツ) (スチロール樹脂:PS) (A-4パーツ) (スチロール樹脂:PS)



《お買い上げのお客様へ》部品をこわしたり、なくした人には実費にてお分けします。「部品注文カード」に必要な部品の記号/番号/数量をはっきり書いて切り取り、郵便物で定額小為替をお買い求めいただき下記までお申し込みください。代金は、部品代(1個40円×個数)+郵送料(120円)です。為替証書は無記入(白紙)で同封してください。なお、部品の形状・重量で郵送料に過不足が生じるときがあります。部品発送の際に120円を超える時は不足分を請求、120円以下の時には残額をお返しいたします。もし部品に不良品がございましたら、その部品を切り取り、商品名を書いて、下記まで封書にてお送りください。良品と交換させていただきます。

部品注文カード 76159-300

1/144SCALE FIRST GRADE
FG-3 MS-06F 量産型ザク

必要な部品の記号・番号・数量をかく

■申し込み先 (株)バンダイ静岡相談センター For Japanese use only.
〒424・8735静岡清水市西久保305 TEL0543-65-5315

部品の注文は「定額小為替」をお願いいたします。*00.05
●交換された部品(口で噛む)にわたしたくした



・接着をするところの線



・シールの番号



・デカールの番号



・反対側に取り付けるパーツ



・両側に同じパーツを取り付ける



・切り取るところ



・部品を数値の個数作ります



・先に組み立てます

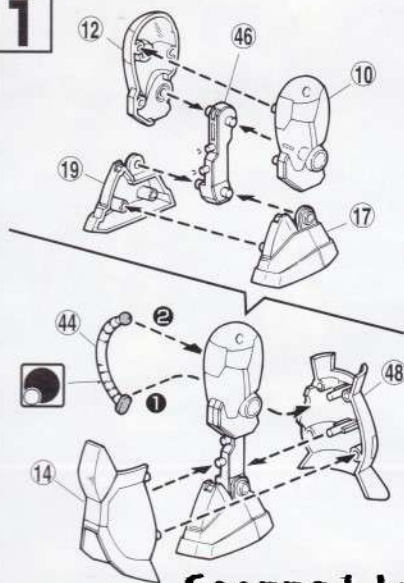


・後に組み立てます

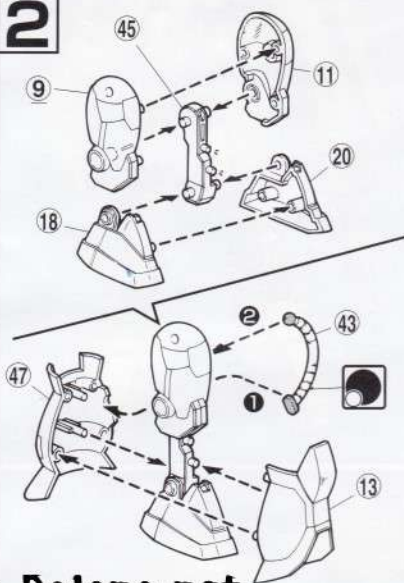


・数値に合わせて回転させます

1

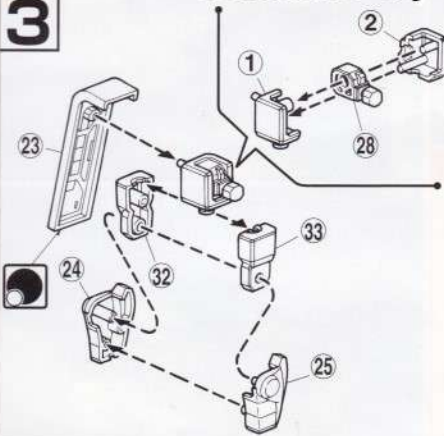


2

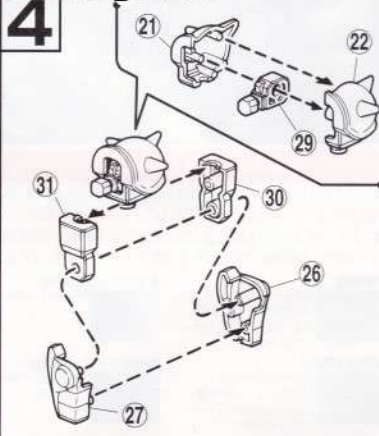


Scanned by Dalong.net

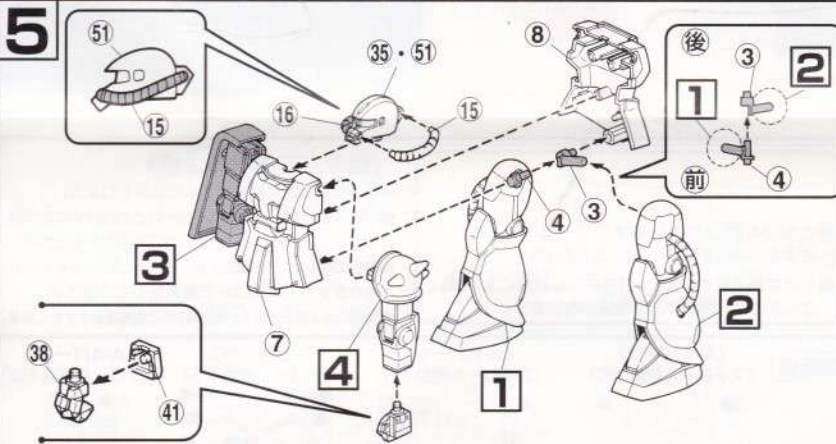
3



4



5



6

