

RG-78-2

GUNDAM

1/144 SCALE
6,000 CRYSTAL PARTS

©BANDAI NAMCO ENTERTAINMENT INC.



機動戦士ガンダム

RG-78-2 GUNDAM 1/144 SCALE 6,000 CRYSTAL PARTS



RX-78-2 GUNDAM

E.F.S. FORCE PROTOTYPE CLOSE-COMBAT MOBILE SUIT

© 創通エージェンシー・サンライズ
 FG 1/144 SCALE
 RX-78-2 ガンダム
 BANDAI 1999 MADE IN JAPAN



フロントビュー



リアビュー



ヘッド



ビームサーベル



COLOR GUIDE

※よりリアルに仕上げたいかたは、下の基本色をご覧ください。
 ※塗装には、より安全な「水性塗料」のご使用をおすすめします。
 ●このキットをより、リアルに塗装したい方は、グンゼ産業より発売のガンダムカラーセット3ガンダム用をお使いください。

- | | |
|--|---|
| ●本体等:
ホワイト(90%)
+蛍光グリーン(5%)
+オレンジイエロー(5%)
※またはガンダムカラー
ホワイト1 | ●インテーク、腰部等:
イエロー(70%)
+オレンジイエロー(30%) |
| ●胸部:
インディブルー(90%)
+ホワイト(10%)
※またはガンダムカラー
ブルー-1 | ●関節等:
ミッドナイトブルー(50%)
+ネービーブルー(30%)
+ニュートラルグレー(20%) |
| ●腹部、シールド等:
モンザレッド(60%)
+シャインレッド(40%)
※またはガンダムカラー
レッド1 | ●ビームサーベル:
蛍光ピンク(100%) |
- 写真の完成品は、塗装してあります。

ビームライフル



Scanned by Dalong.net

注意

必ずお読みください

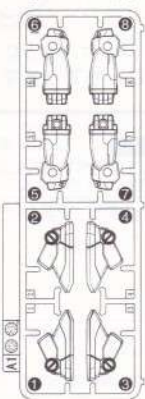
- とがった部品がありますので、8才未満のお子さまには絶対に与えないでください。
- 小さな部品があります。口の中には絶対に入れてください。窒息などの危険があります。

《組み立てる時の注意》

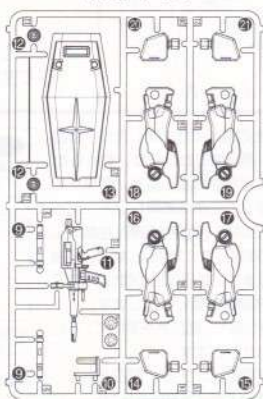
- 組み立てる前に説明書をよく読みましょう。
- 部品は番号を確かめ、ニッパーなどできれいに切り取りましょう。切り取った後のクズは捨ててください。
- 部品の中には、やむをえず、とがった所があるものもありますが、気をつけて組み立ててください。
- 塗装にはより安全な「水性塗料」のご使用をおすすめします。

部品図

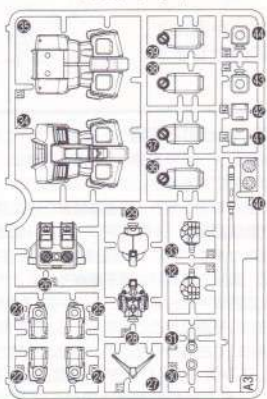
〈A-1パーツ〉



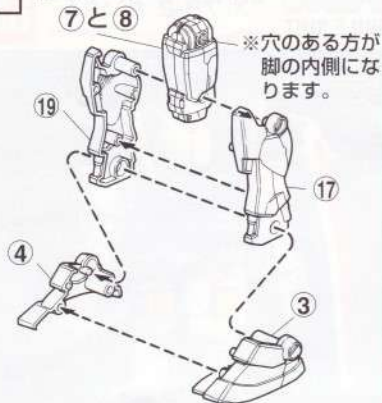
〈A-2パーツ〉



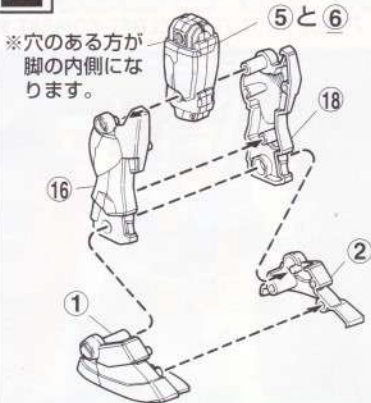
〈A-3パーツ〉



1 《右脚の組み立て》



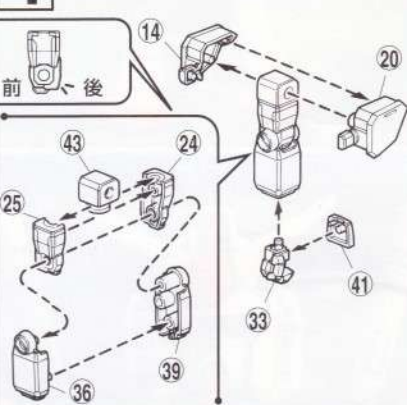
2 《左脚の組み立て》



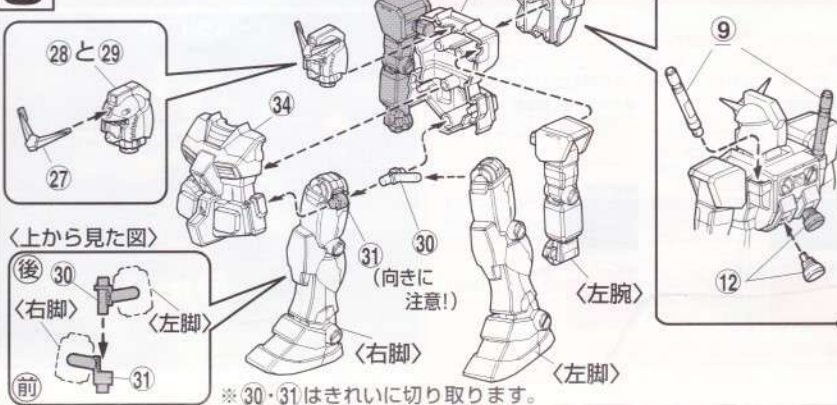
3 《右腕の組み立て》



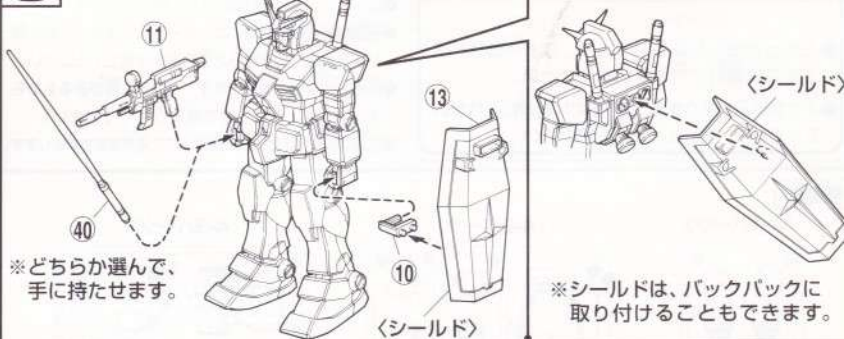
4 《左腕の組み立て》



5 《完成》



6 《武器の取り付け》 Scanned by Dalong.net



《お買い上げのお客様へ》商品についてお気づきの点がございましたら、お客様相談センターまでお問い合わせください。また、部品をこわしたり、なくした人には実費にてお分けします。「部品注文カード」に必要な部品の番号/数量をはっきり書いて切り取り、普通郵便または定額小為替で下記までお申し込みください。代金は部品代(1個40円×個数)+郵送料(120円)+為替手数料(金額によって異なります)です。為替証書は無記入(白紙)で同封してください。なお、部品の形状・重量で郵送料に過不足が生じるときがあります。部品発送の際に120円を超える時は不足分を請求、120円以下の時には残額をお返しいたします。もし部品に不良品がございましたら、その部品を切り取り、商品名を書いて、下記まで封書にてお送りください。良品と交換させていただきます。

■申し込み先 (株)バンダイ静岡工場 お客様相談センター・部品係
〒424-8735 静岡県清水市西久保305 TEL0543-65-5315

部品注文カード 72385-300
1/144SCALE FIRST GRADE
[FG-1]RX-78-2 ガンダム

必要な部品の番号・数量をかく

部品の注文は「普通郵便」か「定額小為替」でお願いいたします。 '99.7

●注文された理由(○で親切にわたくし)