

機動戦士
ガンダム SEED
MOBILE SUIT GUNDAM

© 2002 サンライズ



HG
GUNDAM SEED

PROVIDENCE GUNDAM

R13 HG 1/144スケールモデル ZGMF-X13A プロヴィデンスガンダム

**BAN
DAI**

BANDAI 万代マスコットデザイン 此の商品にはHGプロヴィデンスガンダムが1体入っています。パッケージの画像と商品とは多少異なりますのでご了承ください。

Illustrated by Morishita Naohika

SEED
DESTINY
GUNDAM SEED
COMBINATION PARTNER

© 創通 エーエスシー・サンライズ・毎日放送



PROVIDENCE GUNDAM

ZGMF-X13A プロヴィデンスガンダム

1/144 SCALE MODEL HG GUNDAM SEED-14



HG
GUNDAM SEED

Scanned by Dalong.net

0124917

BAN
DAI

© 2001 BANDAI NAMCO ENTERTAINMENT INC. ALL RIGHTS RESERVED.

MA-M221

ユーディキウムビームライフル

従来のザフトのそれに比べ大型、大出力のビームライフル。「書札」の名の通り、プロヴィデンスに所持する全ての者に支給をふる。

MA-MV05A

複合兵装防盾システム

左腕に装備された、大型ビームサーベルとビーム銃筒のシールド。その設計思想はブリッツの「トリクロス」の流れを汲む物であり、先行機であるゲイツの専用シールドを発展させたと思われる。

プロヴィデンスガンダム

機式: ZGMF-X13A
 全高: 18.16メートル(Vアンテナ頂部まで)
 重量: 90.68トン
 武装: 頭部 MMI-GAU2
 ビクス76ミリ近接防衛機関砲×2
 MA-MV05A 複合兵装防盾システム
 MA-M221 ユーディキウムビームライフル
 ドラグーンシステム(ビーム砲×43)

MMI-GAU2

ビクス76ミリ近接防衛機関砲

頭部左右に装備された近接防衛用武装。ビクスはキツツキの属名であり、その呼びの様な速射性能からその名をつけられた。フリーダムにも同一の砲が採用されている。

MECHANISM

ドラグーンシステム

正式名称「Disconnected Rapid Armament Group Overlook Operation Network System(ディスコネクトド・ラピッド・アーマメント・グループ・オーヴァールック・オペレーション・ネットワーク・システム)」(分散式統合制御高速機動兵装群ネットワーク・システム)。量子通信により最大11機の小型ビーム発射機を同時に操作し、全国に絶対制空権を構築する攻防一体の兵器。その概念はメビウス(ゼロ)の「ガンバレル」を発展させたものである。このシステムは超人的な空間認識能力を持つ人間にしか操作はされず、現在その能力を持つものは(ゼロ)艦隊(C.E.70・5・2、グリマルディ戦線におけるサイクロプス機連により壊滅)の唯一の生き残りであるムウ・ラ・フラガとその遺出物的「父」にあたるラウ・ール・クルーゼだけであると思われる。

量子通信システム(楯のケーブル群)

コックピットとドラグーンの本体を繋ぐ量子通信システムは、機体本体の設計が完了した後にシステムの採用が決定したため一部が機体外部の配置になっている(機体P3装甲に覆われているが)。なお、楯の域を出ないがこのシステムのプロトタイプと思われる物を装備した機体の目録例が提示されている。

PROVIDENCE GUNDAM

プラントの主要設計局「アジモフ」「クラーク」「ハインライン」が合同で開発した新型ZGMFシリーズ。その設計には既存の連合のGAT-Xシリーズのデータも転用されていると思われる。フリーダム、ジャスティスと同じくNジェマーキャンセラーが搭載されている他に、無線式全周防衛兵器「ドラグーンシステム」が採用された。現在のところこのシステムは超絶的な空間認識能力を持つ人間のみ使用が可能のため、実際それを有するラウの専用機となっていた。ジェネシス防衛戦において嘗てのことく追ったストライクダガーやM1アストレイをことごとく振り、ムウのストライクすら退けた戦闘能力は天帝の名に相応しく全てのMSの頂点に君臨する。

MATERIAL



ラウ・ルクールゼ

パトリック・ザラを謀り、ムルタ・アズラエルを誘わせたゾド連合司令部を総旗艦に追い込んだ領本人。その真物の正体はムウ・ラ・フラガの父、アル・ダ・フラガのクローン人間であった。そしてその誕生に手を貸したのはキラ・ヤマトの養父。結み合う運命の因縁は3人を最後の戦場、ヤキン・ドゥーエへと導く。生命を再び己を生み出したことへの恨み、「人ならぬ者」の狂気は情とジェネシスの光に奪られ、今まさに成就せようとしている。

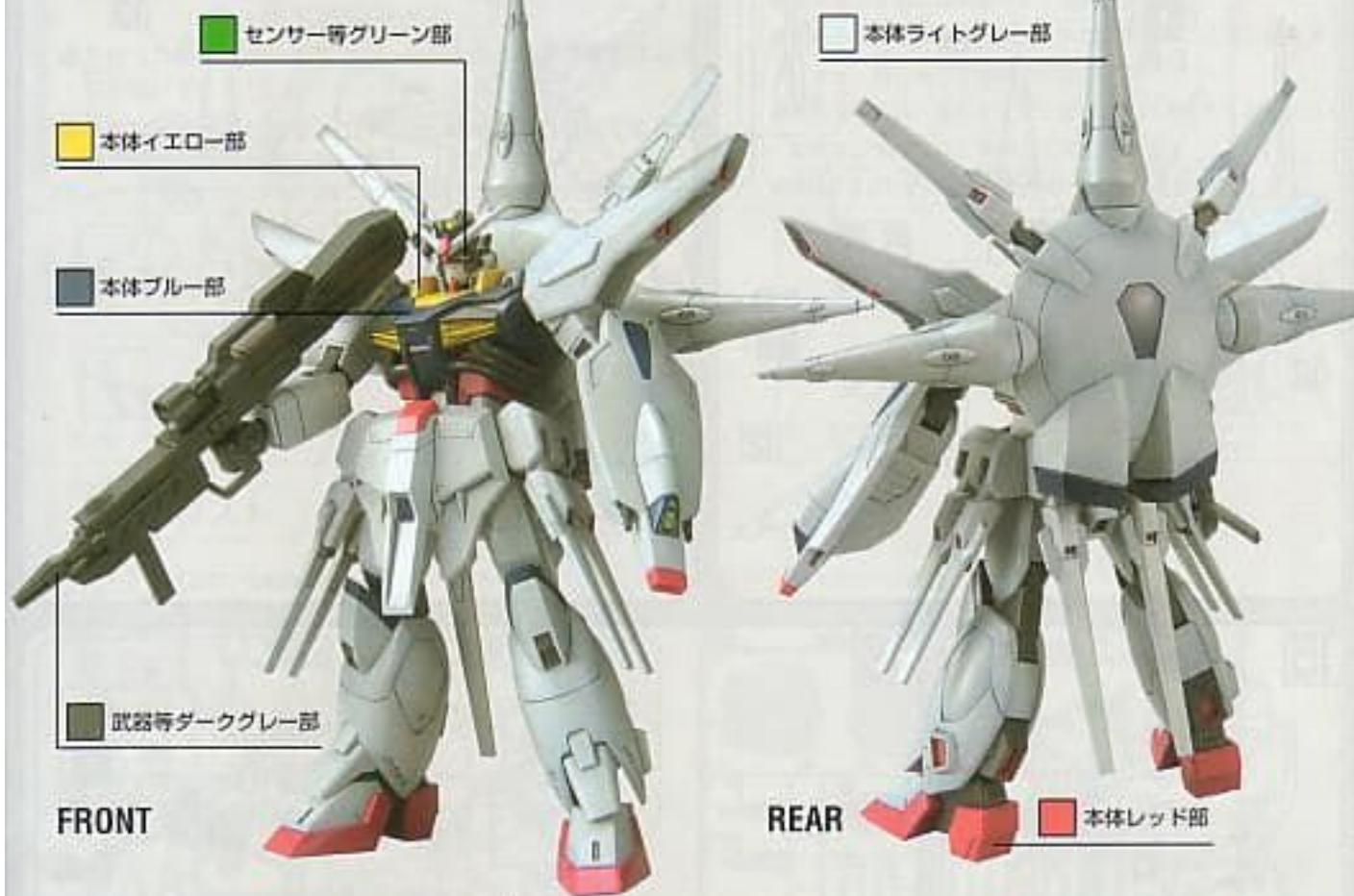


※この商品には、HGプロヴィデンスガンダムが1体入っています。

Scanned by Dalong.net

Designed by
MORIHITO NAOCHIKA

PROVIDENCE GUNDAM



COLOR GUIDE

※よりリアルに仕上げたい方は、下の各本名をご確認ください。
※塗装には、より安全な「水性塗料」のご使用をおすすめします。

●このキットを、よりリアルに塗装したい方は、(株)GSIクレオスより発売の、ガンダムカラー(「プロヴィデンスガンダム」再、その他カラーセット)をお使いください。

- | | | | | | |
|--|----------------------------------|---|---|---|---|
| ● 本体ライトグレー部:
ホワイト(90%)
+ニュートラルグレー(10%)
+パープル(少量) | ● 本体レッド部:
モンザレッド(100%) | ● 本体ブルー部:
ブルー(90%)
+ネービーブルー(10%) | ● 本体イエロー部:
イエロー(90%)
+黄褐色(10%) | ● 武器、関節等ダークグレー部:
ネービーブルー(90%)
+ブラック(10%) | ● センサー等グリーン部:
ディープグリーン(90%)
+ホワイト(10%) |
|--|----------------------------------|---|---|---|---|

※または、ガンダムカラー
グレー20

※または、ガンダムカラー
ブルー10

※または、ガンダムカラー
ブルー22



注意

必ずお読みください

- とがった部品がありますので、8才未満のお子さまには絶対に与えないでください。
- 小さな部品があります。口の中には絶対に入れてください。窒息などの危険があります。

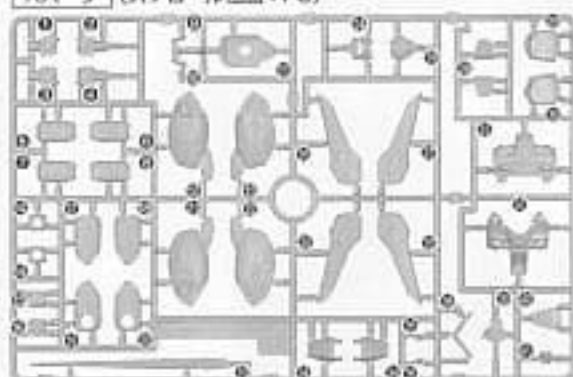
《組み立てる時の注意》

- 組み立てる前に説明書をよく読みましょう。
- 部品は番号を確かめ、ニッパーなどできれいに切り取りましょう。切り取った後のクズは捨ててください。
- 部品の中には、やむをえず、とがった所があるものもありますが、気をつけて組み立ててください。
- 塗装にはより安全な「水性塗料」のご使用をおすすめします。

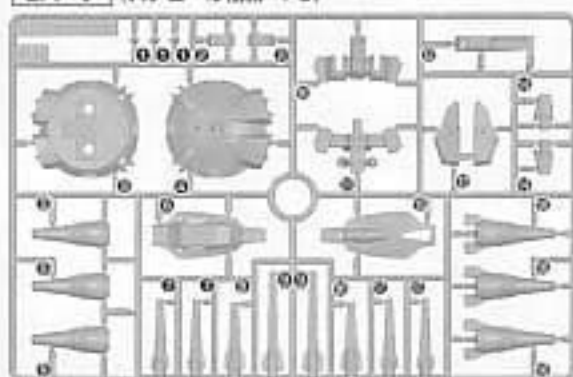
・接着するところ	・シールの番号	・マークの番号	・反対側に貼り付けるパーツ	・両側に同じパーツを貼り付ける	・向きに注意して貼り付ける	・ビスの締めすぎに注意
・切り取る場所	・部品を意味の裏面取りです	・矢印に組み立てます	・逆に組み立てます	・向きに合わせて回転させます	・向きを間違えて貼り付けます	・反対側も同じように取付します

パーツリスト

Aパーツ (スチロール樹脂: PS)



Bパーツ (スチロール樹脂: PS)



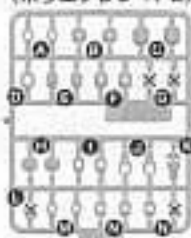
Cパーツ (ABS樹脂: ABS)



Dパーツ (スチロール樹脂: PS)



<PC-123プラス>
(ポリエチレン: PE)



●シール.....1

《お買い上げのお客様へ》 部品をこわしたり、なくした時は、「部品注文カード」に必要な部品の記号/番号/数量をはっきり書いて切り取り、郵便局で定期小為替をお買い求めいただき、封書（裏面に必ず、お客様のお名前、年齢、ご住所を明記してください。）にて下記までお申し込みください。代金は、料金表通りです。為替記号は無記入（白紙）で同封してください。なお、部品の形状・重量で郵送料に不足が生じることがあります。部品発送の際に表記額を超える時は不足分を請求、表記額以下の時には残額をお返しいたします。もし部品に不良品がございましたら、その部品を切り取り、商品名を書いて、下記まで封書にてお送りください。良品と交換させていただきます。

■申し込み先 (株)バンダイ静岡相談センター
〒424-8735 静岡県静岡市清水区久保305 TEL0543-65-5315

《料金表》●部品代は1個の料金です。

部品番号	取扱説明書	シール	その他の部品
部品代	80円	40円	各40円
郵送料	80円	80円	120円

・電話受付時間 月～金曜日
(祝日を除く) 10時～16時
・電話番号はよく確かめてお間違いないようにご注意ください。

For Japanese use only.

部品注文カード 0124917-1500

1/144SCALE HGガンダムSEED
(14) プロヴィデンスガンダム

必要な部品の記号、番号、数量をかく

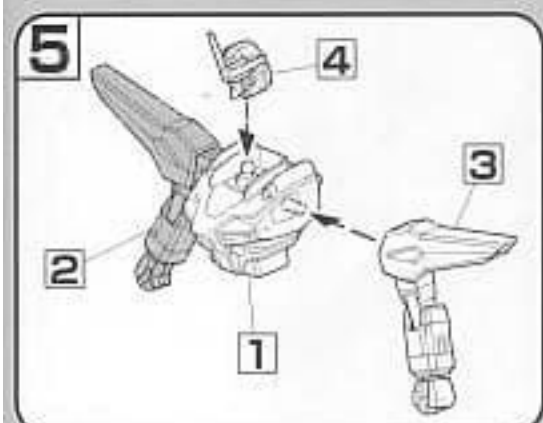
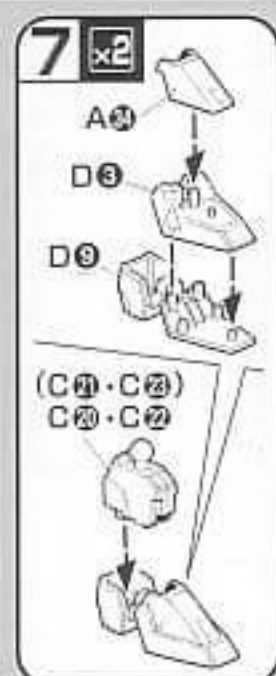
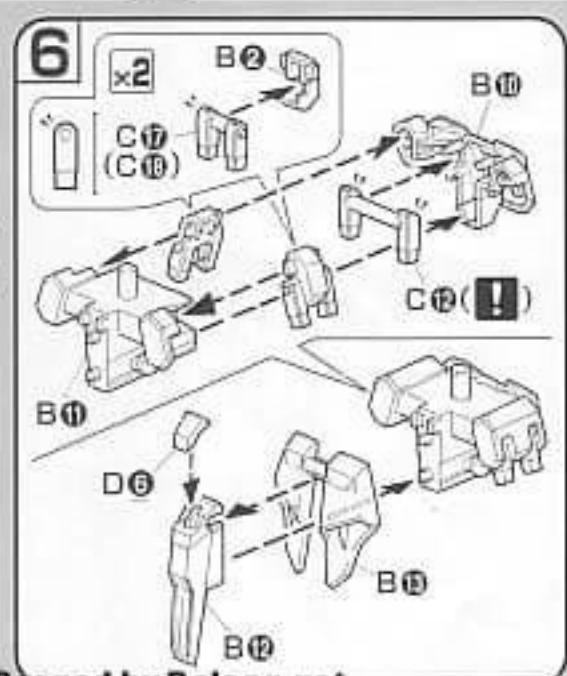
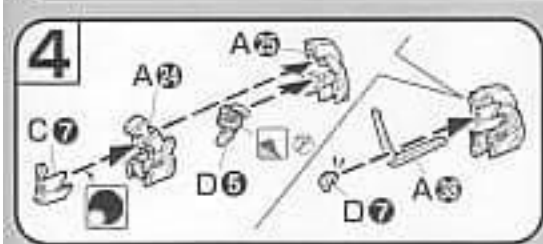
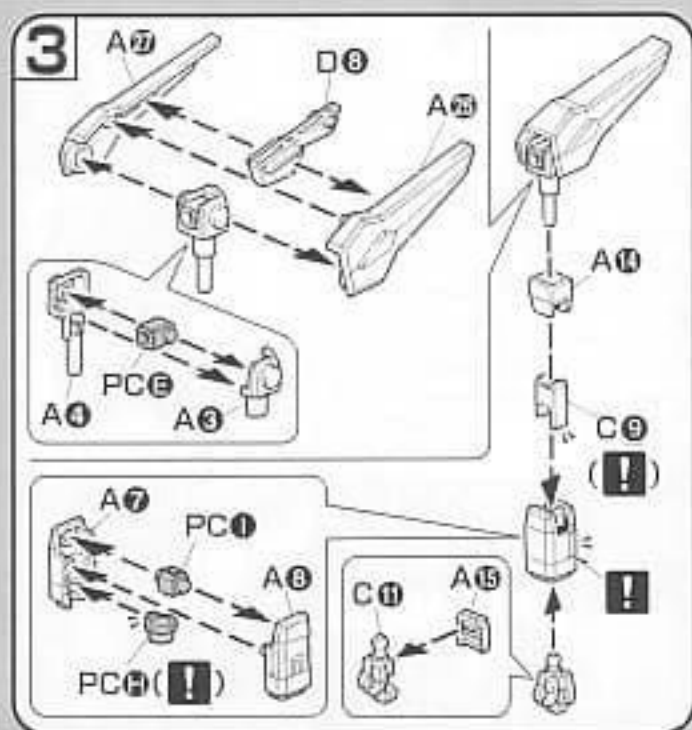
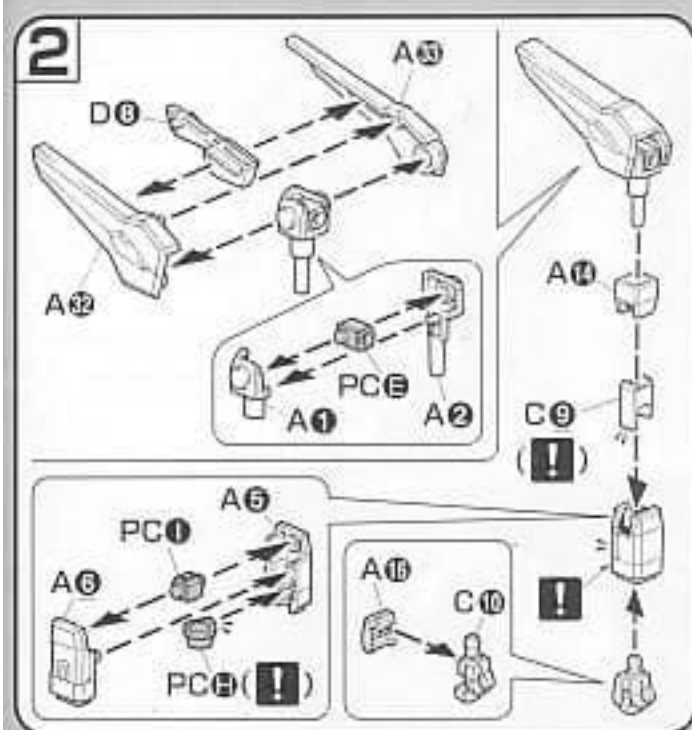
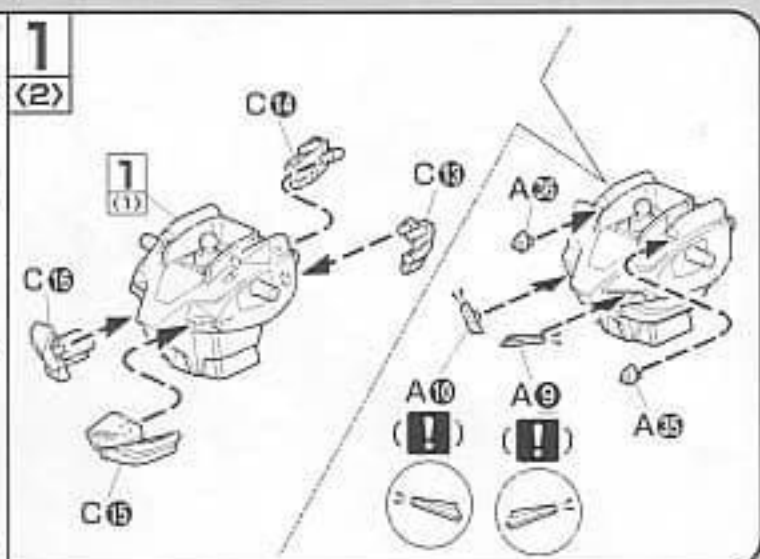
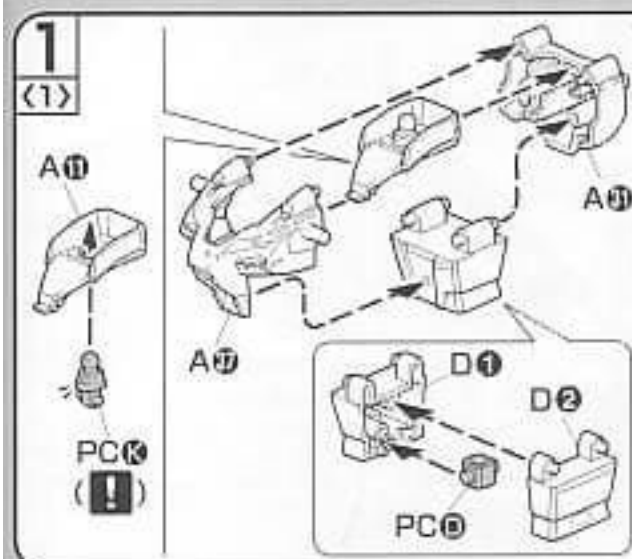
●注文された理由(○で囲む)(こわしたくない)

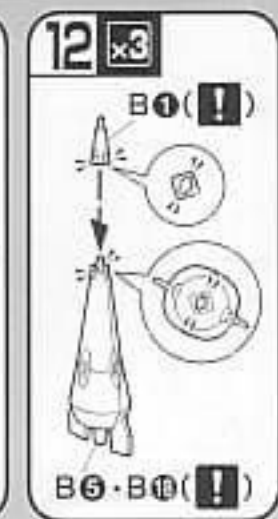
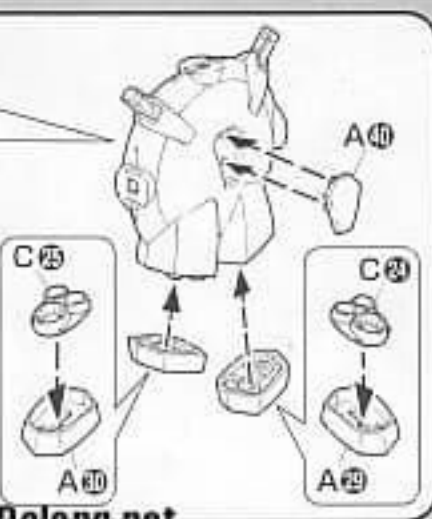
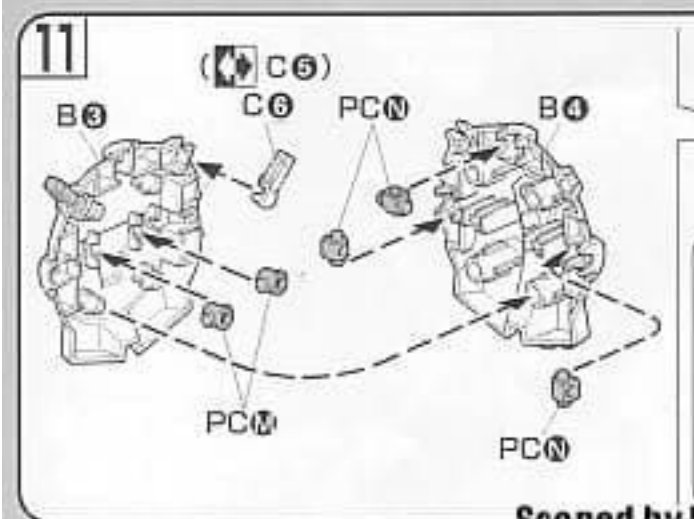
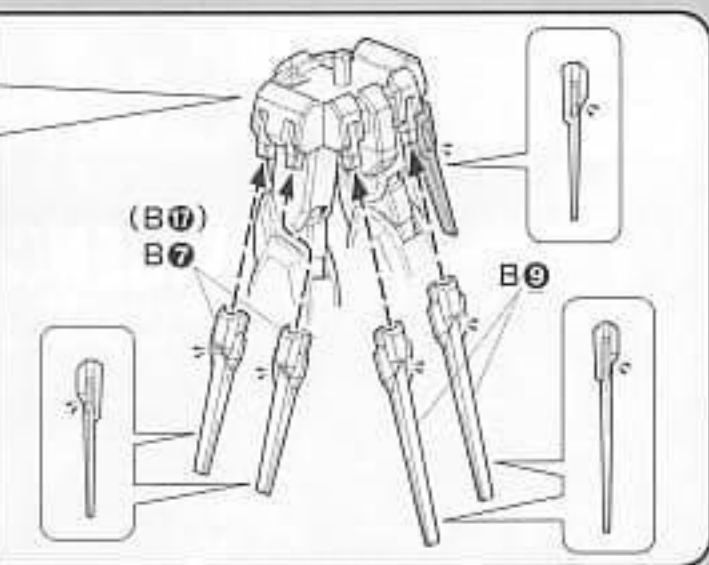
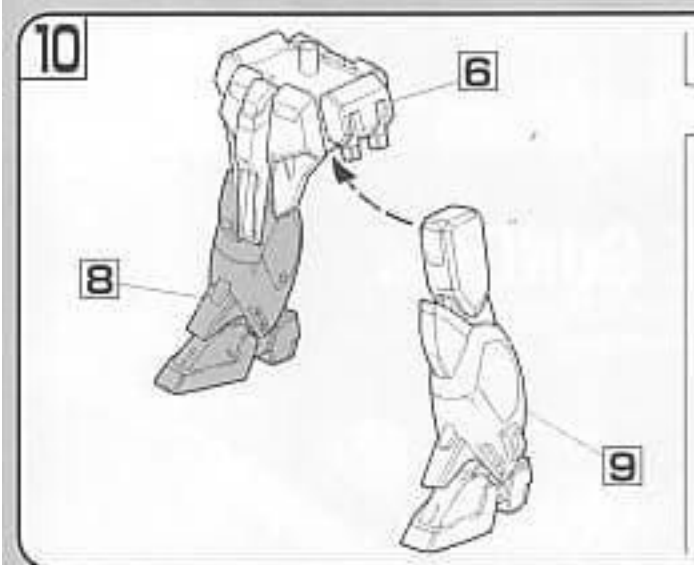
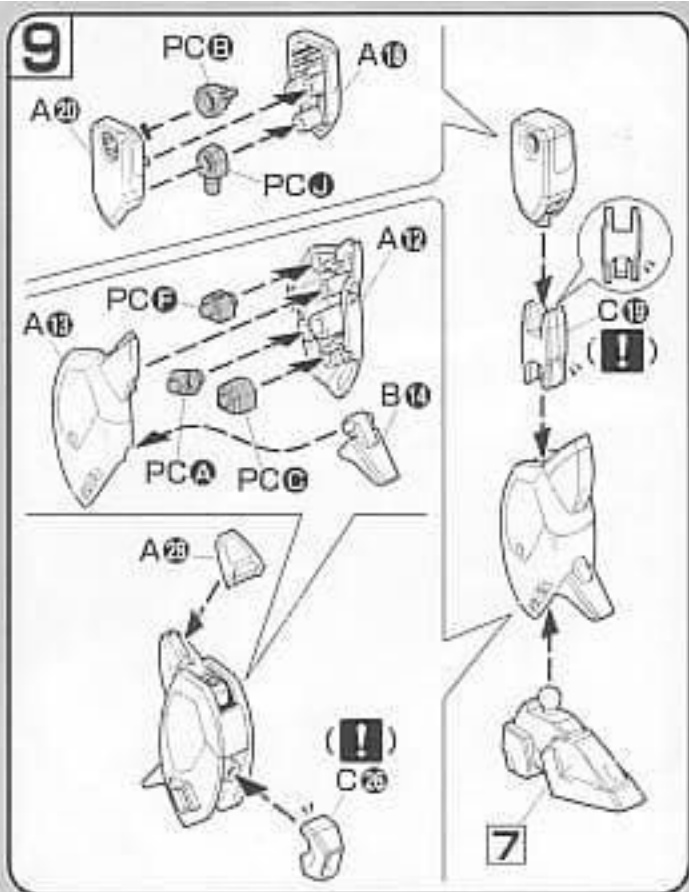
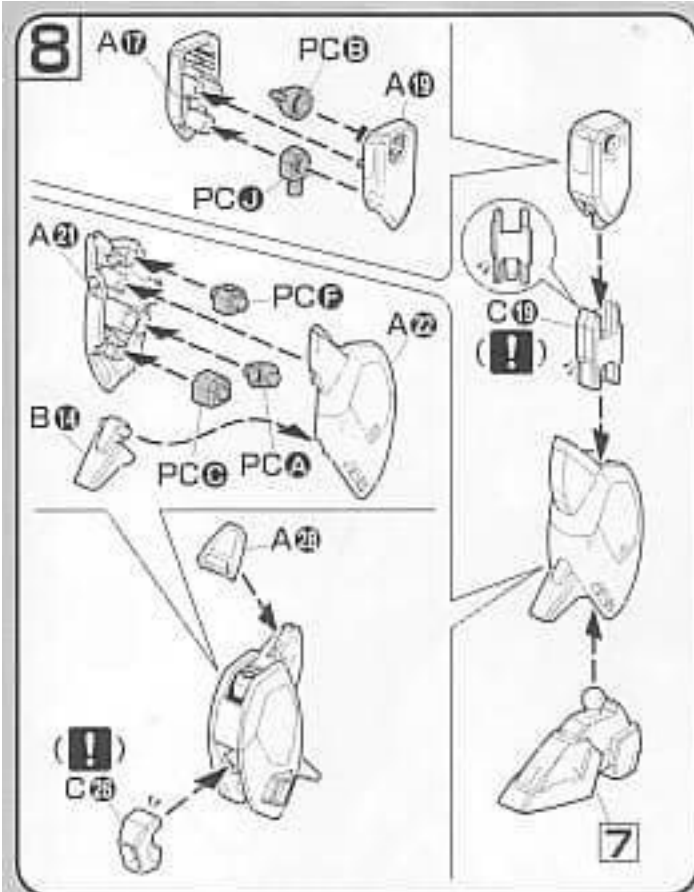
日中ご連絡可能な電話番号・年齢

(_____) (_____) (_____) (_____) (_____) (_____)

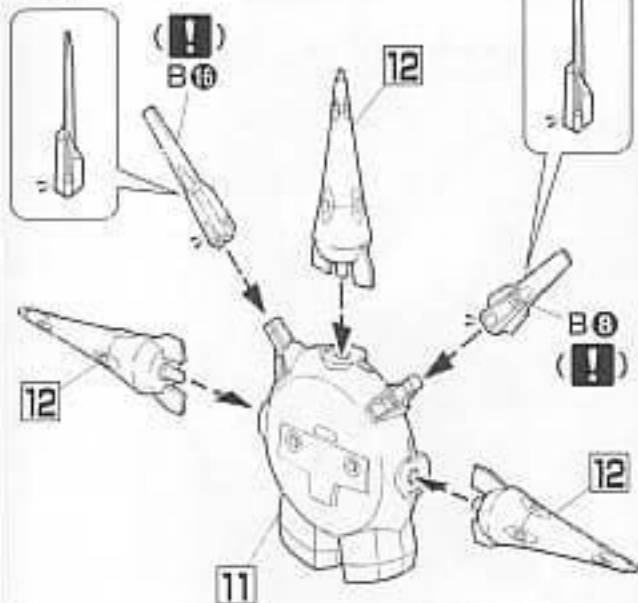
04.03

※コピー使用可

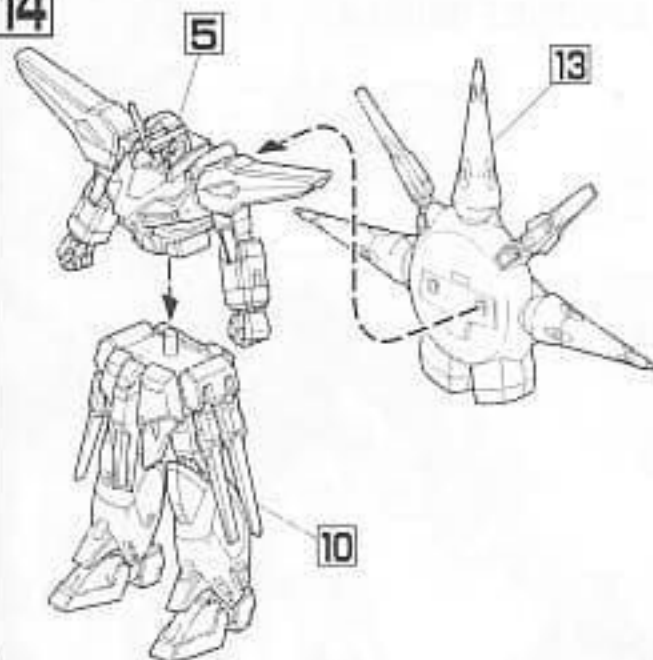




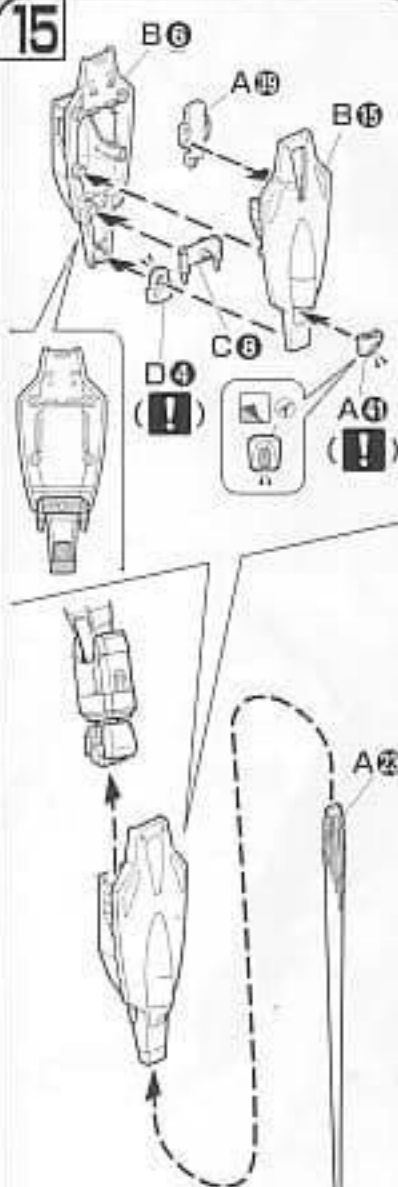
13



14



15



16

