

HG
GUNDAM SEED

© 創通 エーエンシー・サンライズ・毎日放送

機動戦艦
ガンダム SEED
COLLECTOR'S EDITION

MOBILE CGUE

ZGMF-515 モビルシグー
1/144 SCALE MODEL HG GUNDAM SEED-15



BANDAI 2004 MADE IN JAPAN 各の商品には、HGモビルシグーが1体入っています。パッケージの写真・イラストと商品とは多少異なりますのでご了承ください。

illustrated by MORISHITA NAOCHIKA



MOBILE CGUE

ZGMF-515 モビルシグー

1/144 SCALE MODEL NO GUNDAM SEED-15



HG
GUNDAM SEED

BANDAI MADE IN JAPAN

※写真の完成品は塗装されています。

Scanned by Dalong.net

0124922

**BAN
DAI**



MMI-M7S 76ミリ重突撃機銃
 マイウス・ミリタリー・インダストリー社製の
 主力武器。
 今後予想される高次元戦闘を想定し、
 ジンのMBA3より命中精度がUPしている。



**M7070 28ミリ
 バルカンシステム内装防盾**

左腕に装備されているバルカン砲付きの
 シールド。
 先行したジンの戦闘記録を分析した結果、
 複数機体との格闘戦時（メビウス・ミスト
 ブルによる小隊規模の攻撃）における
 課題点（多方向からの同時攻撃に対する
 旋回・銃器の弾薬が切れた場合のアウトレ
 ンジの敵への攻撃法）が浮上。これを改善
 する為に設計されたシステム。後にこの
 設計思想は、奪取したブリッツガンダム
 が持つトリケロスのそれを取り入れ、フ
 ロウディンスのMA-MV05A 複合兵器
 防盾システム等に見られていく。

モビルシグー
 型式：ZGMF-515
 全高：21.43m 重量：80.22t
 武装：MMI-M7S 76ミリ重突撃機銃
 MA-M4A 重斬刀
 M7070 28ミリ バルカンシステム内装防盾

MECHANISM

メインスラスター

ジンやシグーに共通する独特のフォルムを持つメイン
 スラスター。ハインライン設計陣の特徴であるらしく、
 ハインライン・アシモフ・クラーク主要3局が共同
 で開発にあたったガイツのスラスター部にも
 その色が見える。



MA-M4A 重斬刀

マティウス・アーセナリー社の両刃刀。マティウス
 市は艦船の外装甲等の開発をおこなっており、こ
 の刀はその合金製造の技術を応用した物である。

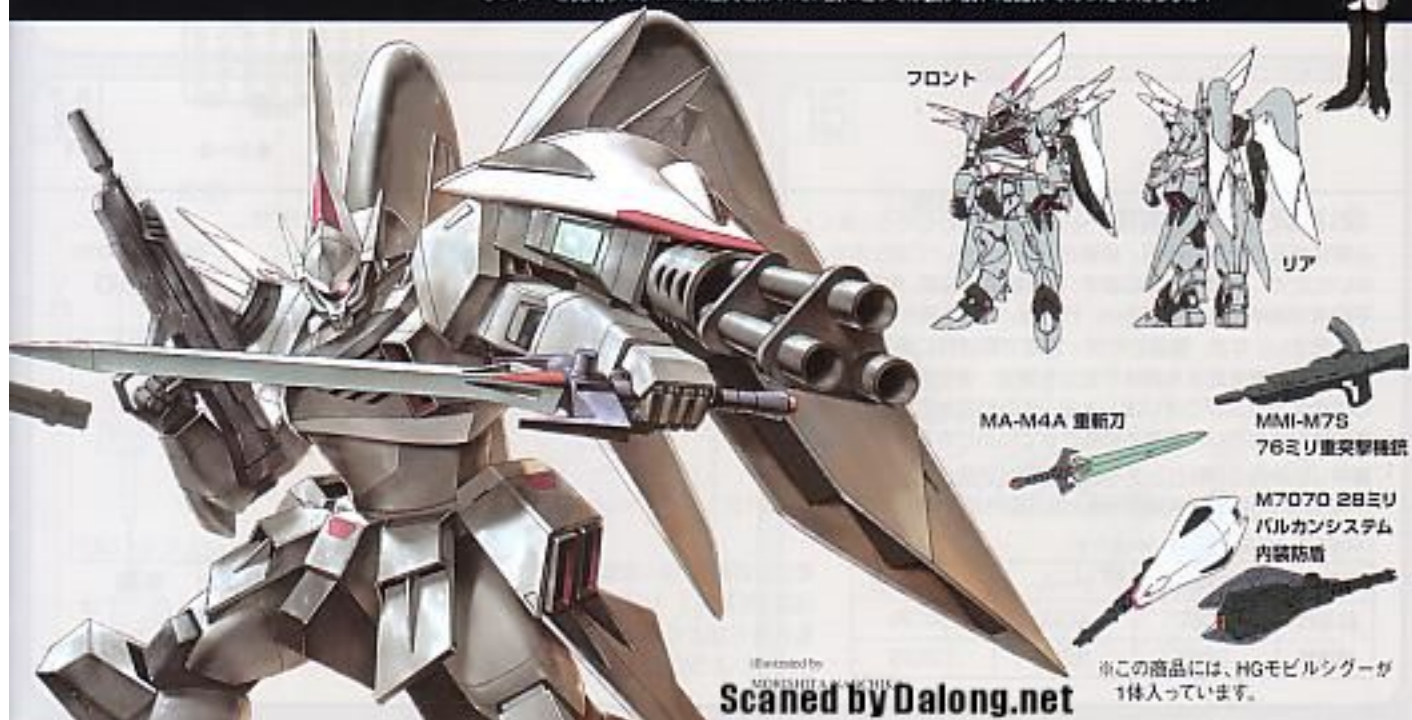
MOBILE CGUE

ザフトがジンに変わる次期主力機として開発したMS。C.E.70・3・15、オペレーション・ウロボロス探検と同時にプロバガンダ的意味をこめ全世界に発表された。この際、同時に発表されたMSはティン・バクゥ・ザウート・グーンであり、フォルムにティンとの類似性が見られるのは設計が同じハイライン層のためである。ジンよりも高性能ではあったが実際には量産には至らず、少数の機体が指揮官用に配備されるに止まり、その後は役割をゲイツに譲ることになった。またその過剰用において、ビーム技術(奪取したGATシリーズから得た)の実験機体として開発された「CGUE」 Type Directional Energy Emission exPerimental Arms(通称、シグー・ディープ・アームズ)等、複数のバリエーションが存在している。

MATERIAL

連合における新型機動兵器開発という情報は現実であった。ラウは評議会の回答を待たず、奪取部隊を突入させ5機の中の4機の奪取に成功する。この時の目標の敵、ムウ・ラ・フラウとの戦いで搭乗したのがシグーであった。2人は交戦状態のままコロニー内部へ侵入。ここでラウは発見されたX105を偶然発見。果敢に攻撃をしかけるも異常ともいえるランチャーストライクの「アグニ」の威力(かわされたビームはそのままコロニーの外壁を大きく破壊)の前に機体を倒壊させてしまう。帰還した際の周囲の脱きから見て、いかにラウという人物の戦闘力が秀でていたか、またX105という機体が脅威であるかが感じとれる。後にラウはメンデルコロニーで再びムウと交戦。この時、搭乗機はゲイツに代わっていたものの、それが破壊されるや再びシグーを使用する。MSは道具とはいえ、彼にとっては強い慣れた機体であったのだろうか?

ラウ・クルーゼ



フロント

リア

MA-M4A 重斬刀

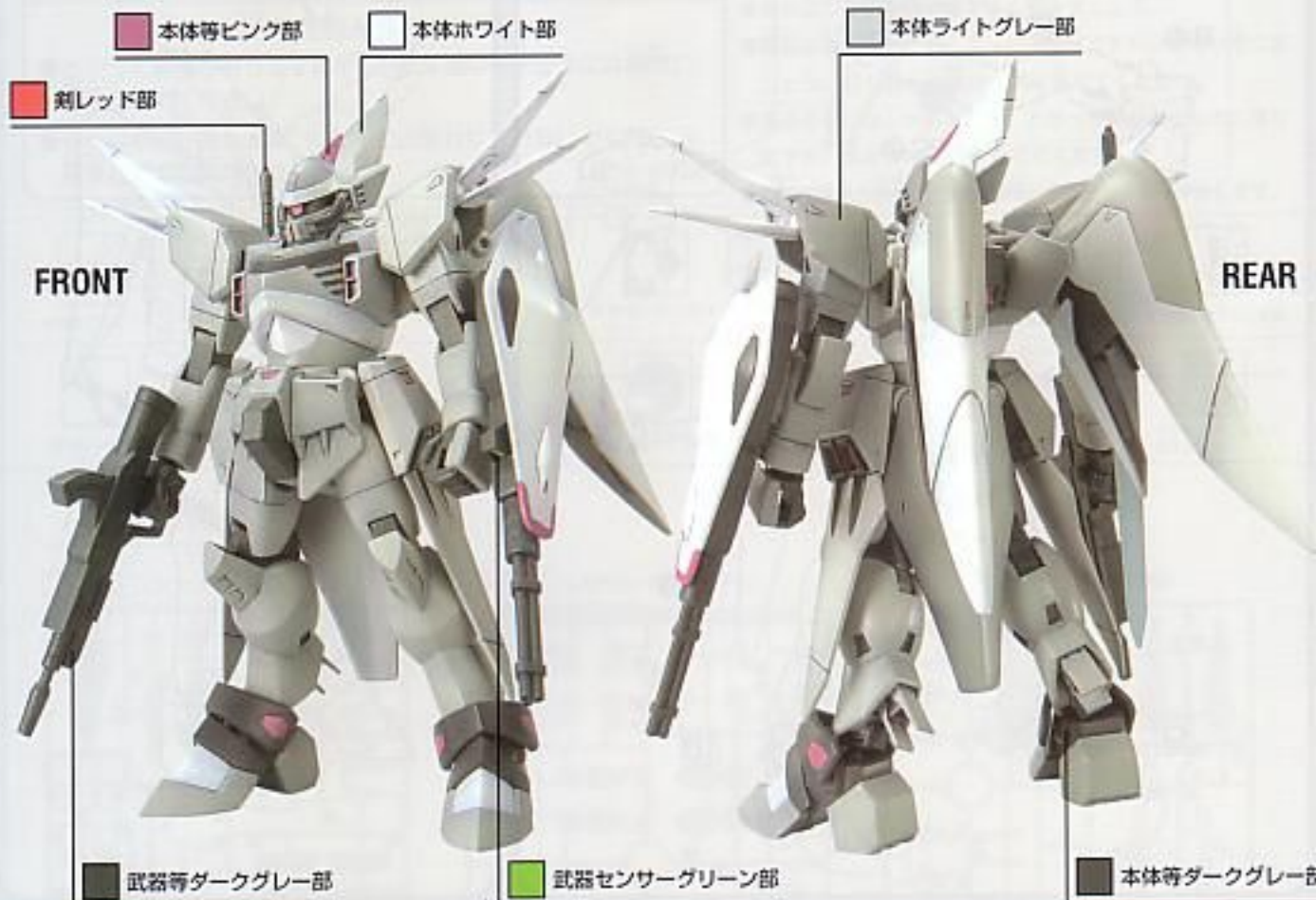
MMI-M78
76ミリ重突撃銃

M7070 28ミリ
バルカンシステム
内装防盾

※この商品には、HGモビルシグーが1体入っています。

Scanned by Dalong.net

MOBILE CGUE



COLOR GUIDE

※よりリアルに仕上げたい方は、下の基本色をご購入ください。
※塗装には、より安全な「水性塗料」のご使用をおすすめします。

●このキットで、よりリアルに塗装したい方は、(株)GSIクレオスより発売の「ガンダムカラー」(「モビルスーツ」用、その他カラーセット)をお使いください。

●本体ライトグレー部:

ホワイト(80%)
+ニュートラルグレー(20%)
+パール(少量)

●本体ホワイト部:

ホワイト(100%)

●本体、ノズル等ピンク部:

ピンク(50%)
+レッド(40%)
+パール(10%)

●本体、武器等ダークグレー部:

ネイビーブルー(80%)
+ブラック(10%)

●剣グリップ、ライフルマガジン部:

ネイビーブルー(100%)

●剣レッド部:

モンズレッド(100%)

※または、ガンダムカラー
グレー-20

※または、ガンダムカラー
ホワイト-13

※または、ガンダムカラー
ピンク6

●剣刀身部:

ミディアムブルー(70%)
+ホワイト(30%)

●武器センサーグリーン部:

蛍光グリーン(100%)

●ノズル等ピンク部

●本体ホワイト部

●本体ライトグレー部

●剣グリップ部

●剣刀身部

●ライフルマガジン部

●武器等ダークグレー部

●本体等ピンク部

DETAIL



注意

必ずお読みください

- とがった部品がありますので、8才未満のお子さまには絶対に与えないでください。
- 小さな部品があります。口の中には絶対に入れないでください。窒息などの危険があります。

《組み立てる時の注意》

- 組み立てる前に説明書をよく読みましょう。
- 部品は番号を確かめ、ニッパーなどできれいに切り取りましょう。切り取った後のクズは捨ててください。
- 部品の中には、やむをえず、とがった所があるものもありますが、気をつけて組み立ててください。
- 塗装にはより安全な「水性塗料」のご使用をおすすめします。



・説明書をするところ



・シールの番号



・デカール印の番号



・反対側に取り付けるパーツ



・両側と同じパーツを取り付ける



・向きに注意して取り付ける



・ビスの締めすぎに注意



・切り取るところ



・部品と数値の照合を行います



・先に組み立てます



・後に組み立てます



・数値に合わせて回転させます



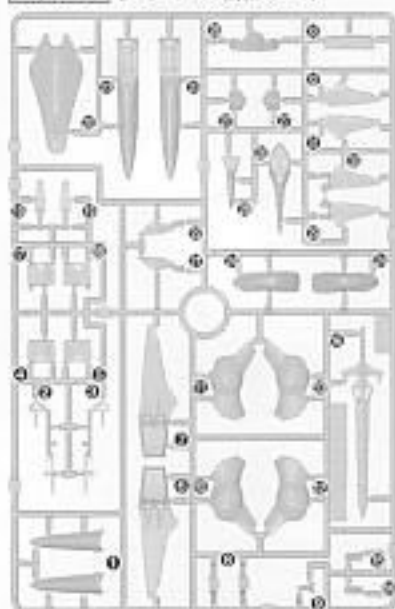
・足もたかを誤って取り付ける



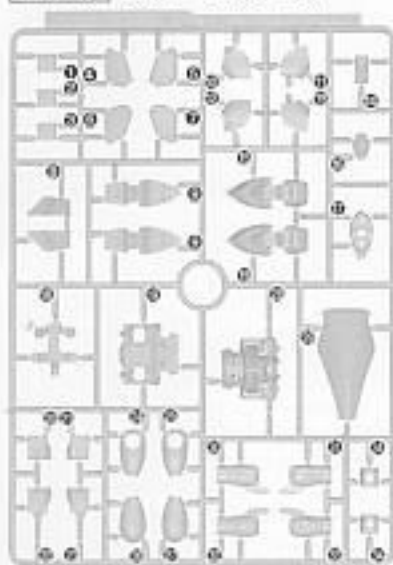
・反対側も同じように動かします

パーツリスト

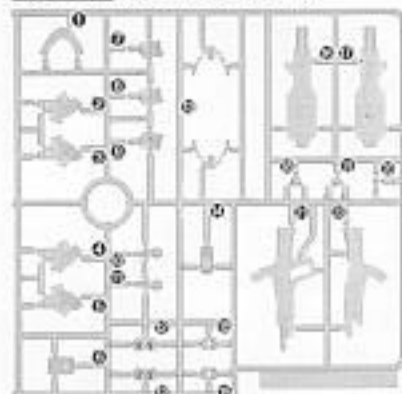
A/パーツ (スチロール樹脂: PS)



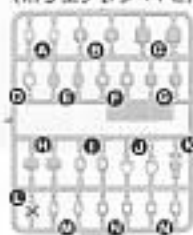
B/パーツ (スチロール樹脂: PS)



C/パーツ (スチロール樹脂: PS)



(PC-123プラス)
(ポリエチレン: PE)



●シール……………1

《お買い上げのお客様へ》 部品をこわしたり、なくした時は、「部品注文カード」に必要な部品の記号/番号/数量をはっきり書いて切り取り、郵便局で定額小為替をお買い求めいただき、封書（裏面に必ず、お客様のお名前、年齢、ご住所を明記してください。）にて下記までお申し込みください。代金は、料金表通りです。為替証書は無記入（白紙）で同封してください。なお、部品の形状・重量で送料に過不足が生じることがあります。部品発送の際に表記額を超える時は不足分を請求、表記額以下の時には残額をお返しいたします。もし部品に不良品がございましたら、その部品を切り取り、商品名を書いて、下記まで封書にてお送りください。良品と交換させていただきます。

■申し込み先 (株)バンダイ静岡相談センター
〒424-8735 静岡県静岡市清水西久保305 TEL0543-65-5315

(料金表) ●部品代は1個の料金です。

| 部品番号 | 取扱説明書 | シール | その他の部品 |
|------|-------|-----|--------|
| 部品代 | 80円 | 40円 | 各40円 |
| 送料 | 80円 | 80円 | 120円 |

・電話受付時間 月～金曜日
(祝日を除く) 10時～16時
・電話番号はよく確かめてお間違いのないようにご注意ください。

For Japanese use only.

部品注文カード 0124922-1200

1/144SCALE HG ガンダムSEED
(15) モビルシグ

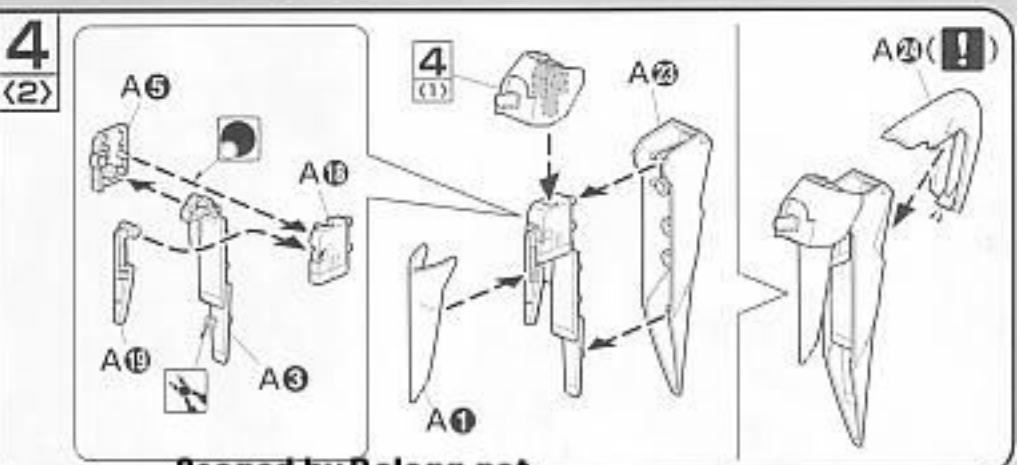
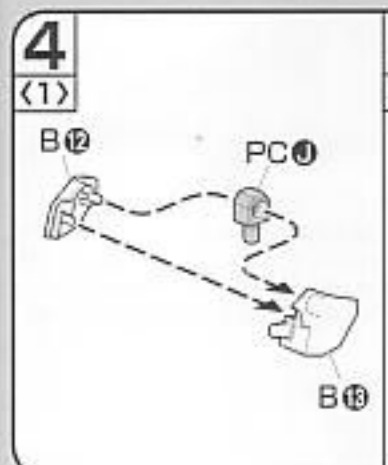
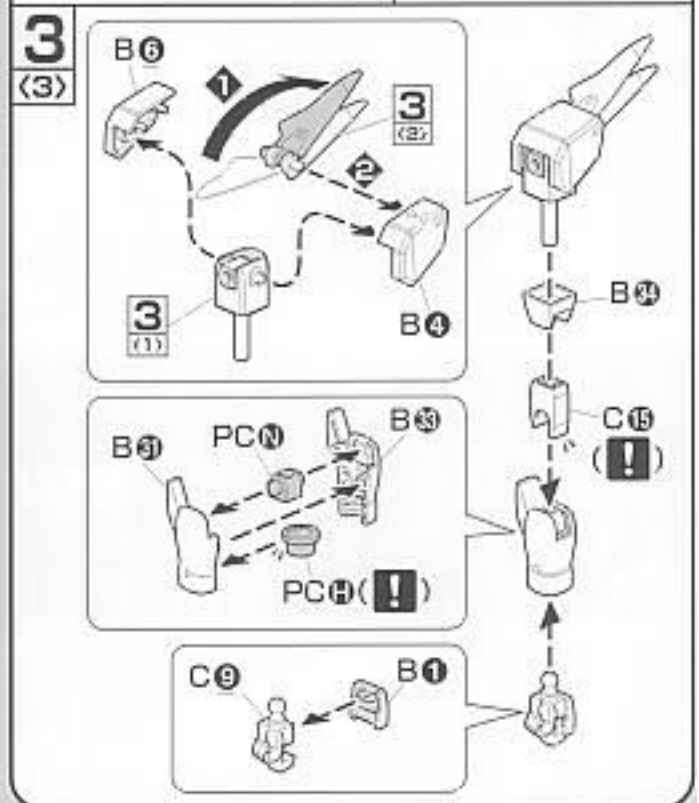
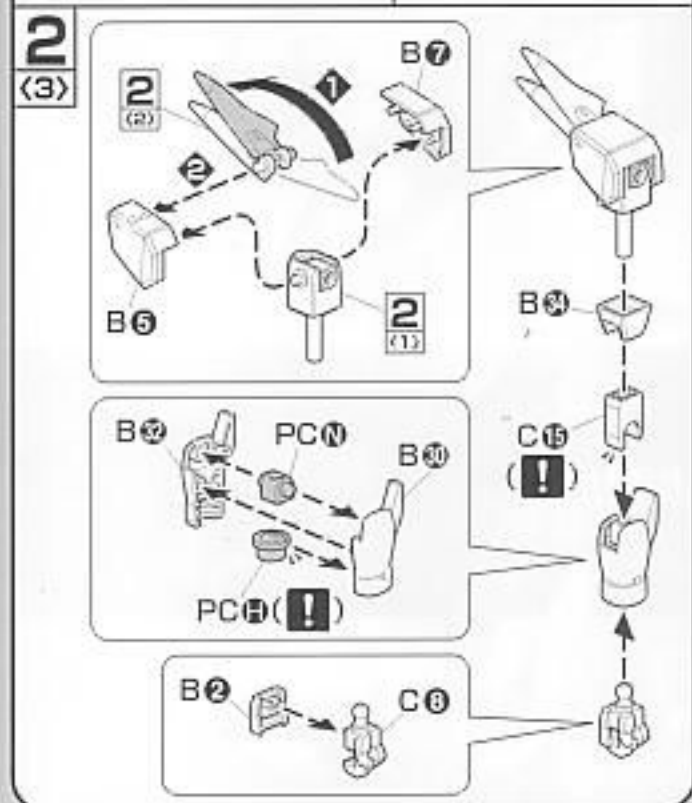
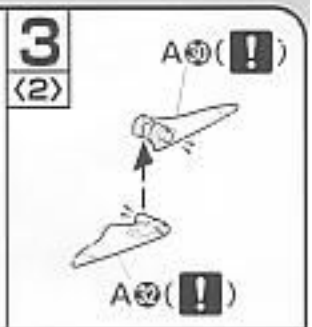
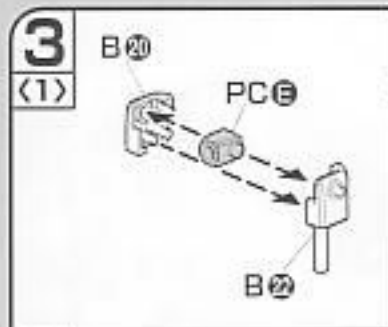
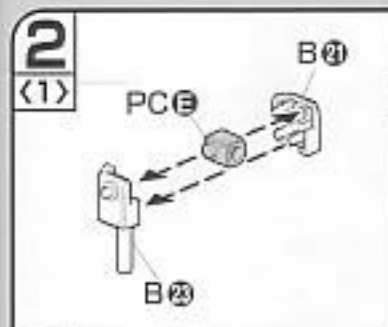
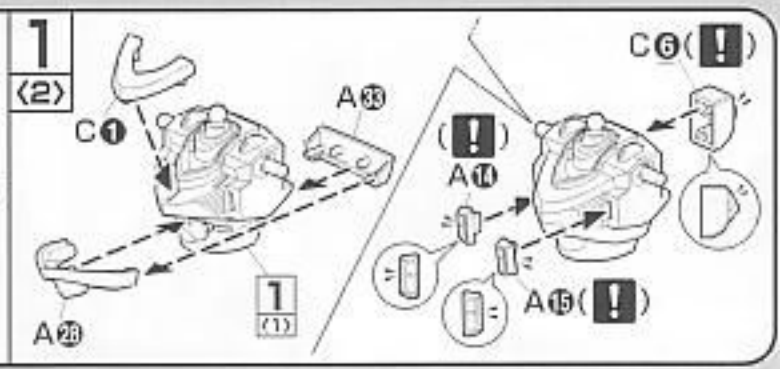
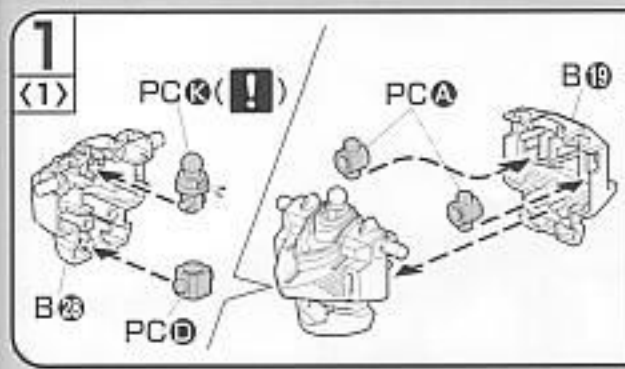
必要な部品の記号・番号・数量をかく

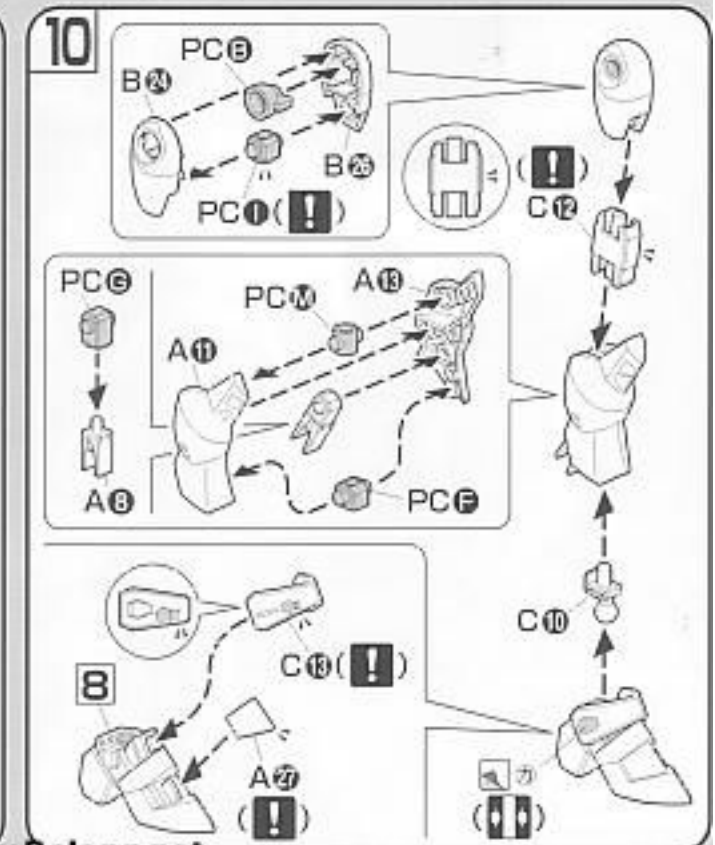
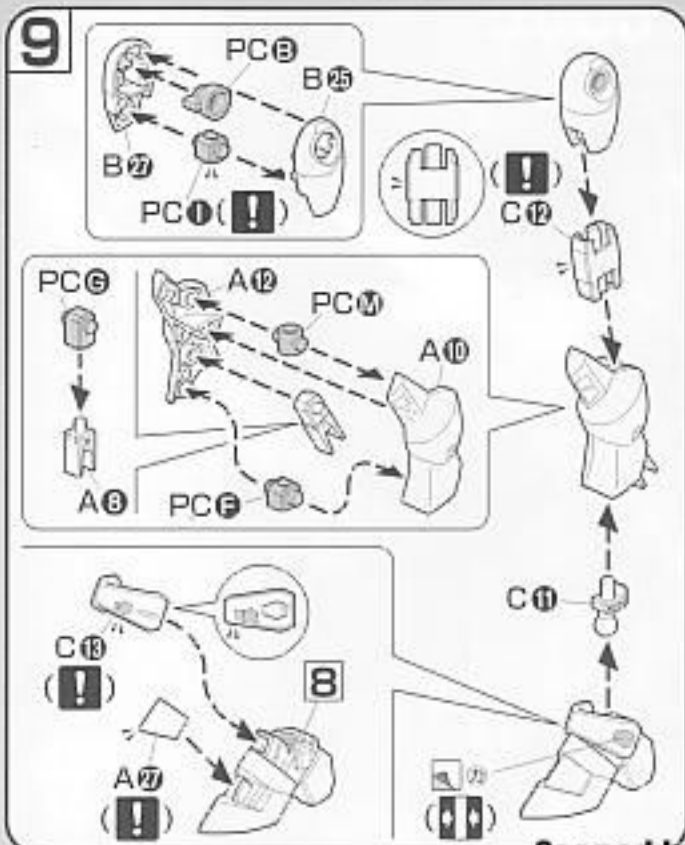
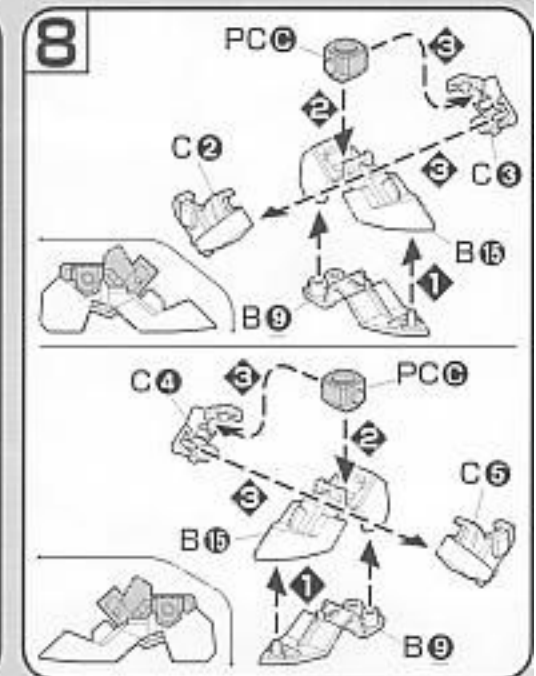
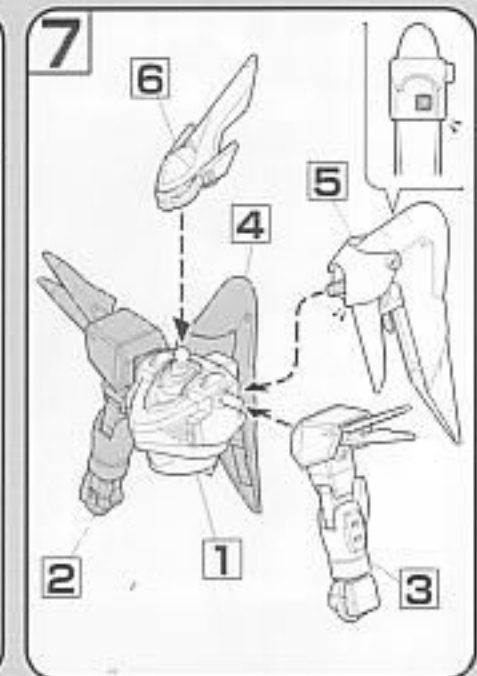
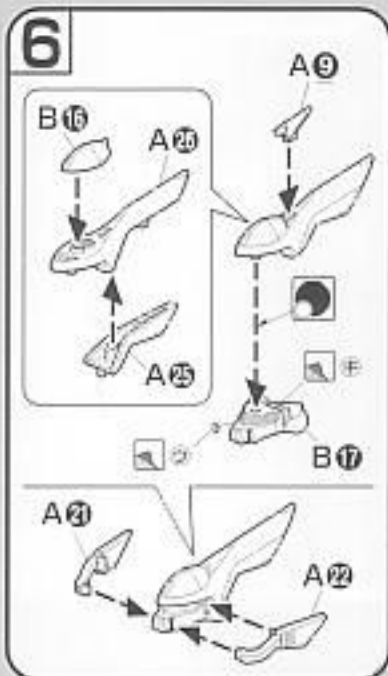
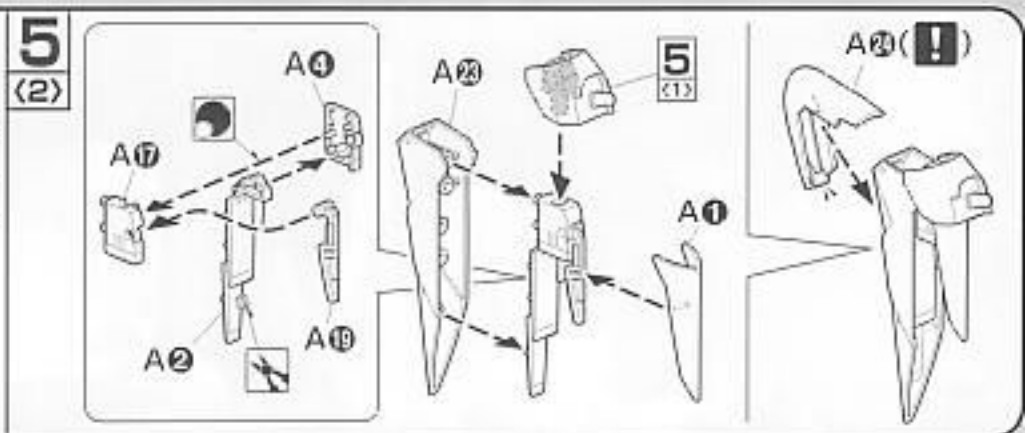
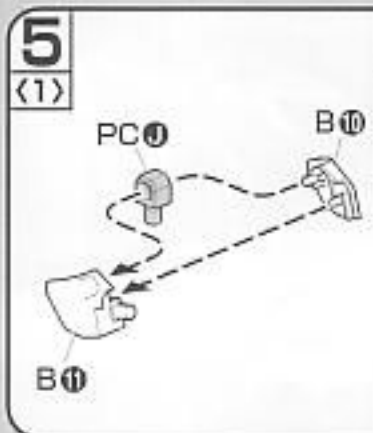
●注文された理由(○で囲む) (こわした/なくした)

・日中ご連絡可能な電話番号・年齢
() () (才)

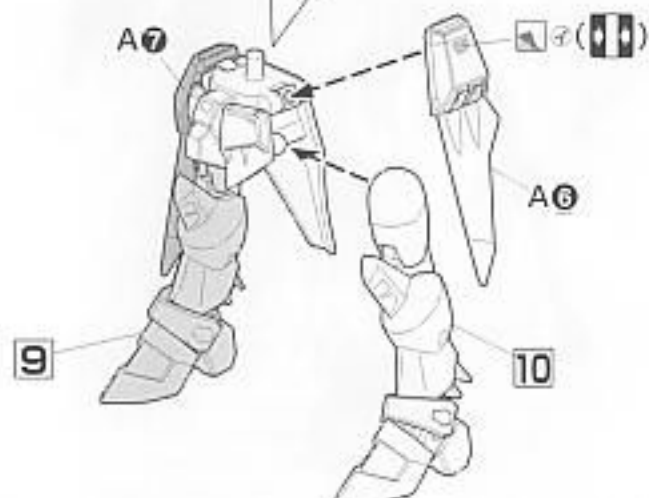
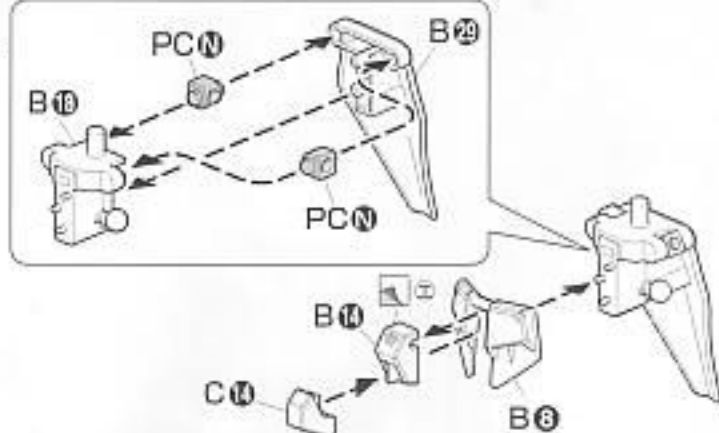
04.04

※コピー使用可

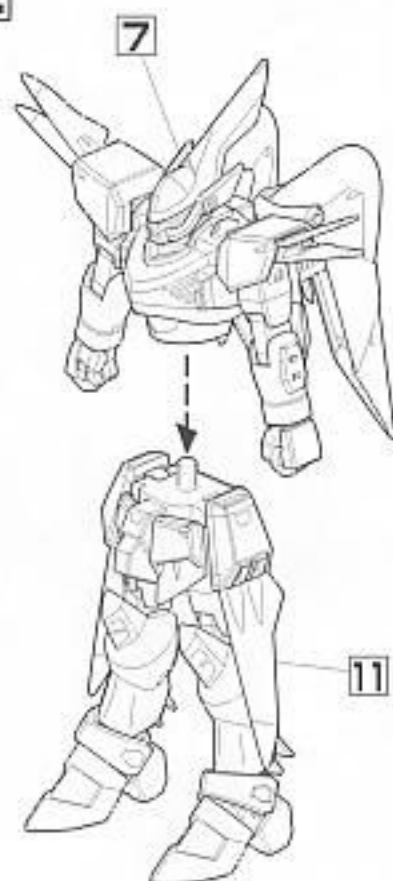




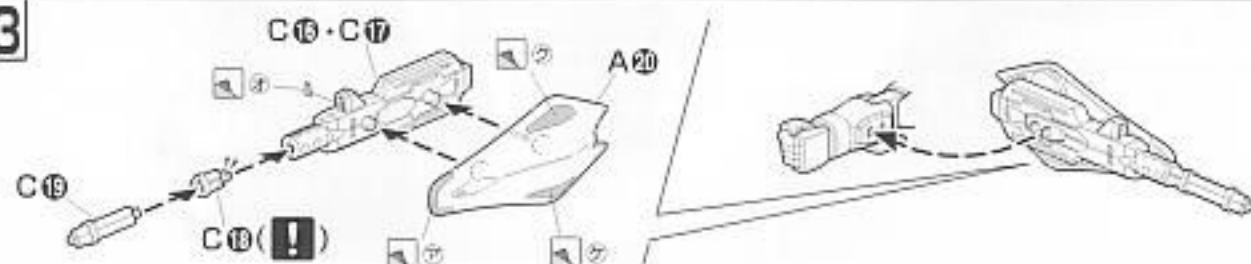
11



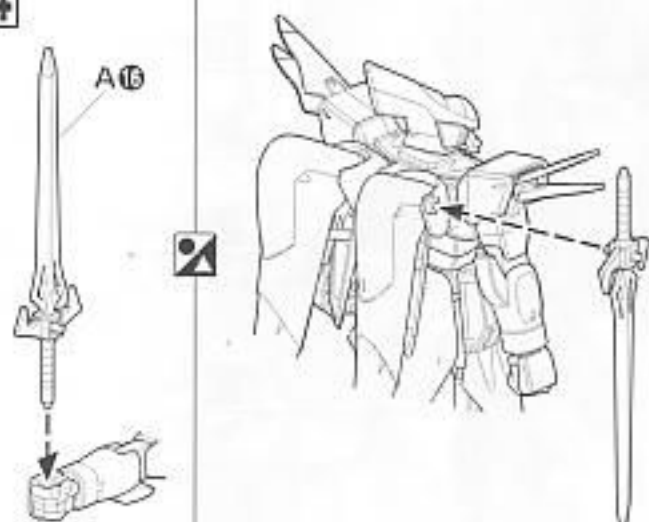
12



13



14



15

