

HIG
HIGH GRADE

SEED-10
GUNDAM SEED-10

FORBIDDEN GUNDAM

GAT-X252 フォビドゥンガンダム
1/144 SCALE MODEL HG GUNDAM SEED-10

BAN
DAI



FORBIDDEN GUNDAM

GAT-X252 フォビドゥンガンダム
1/144 SCALE MODEL HG GUNDAM SEED-10



HG
GUNDAM SEED

Scanned by Dalong.net

**BAN
DAI**

0122246

誘導プラズマ砲フレスベルグ

背部的飛行ユニットにあるプラズマ砲。フォビドゥンのメインウエポンであり、左右エクツァーンの砲身間に形成される磁場の干渉で弾道を大きく変化させ、標的の回避運動の見切りを削らせることができる。

フォビドゥンガンダム

型式番号：GAT-X252

全高：17.47m 重量：85.33t

武装：75ミリ対空自動バルカン砲塔システム

(イーグルシュテルン)×2

誘導プラズマ砲(フレスベルグ)

115ミリ機関砲(アルムファイヤー)×2

88ミリレールガン(エクツァーン)×2

エネルギー偏向装甲

(ゲシュマイディッヒパンツァー)

重創首鎌(ニースヘグ)



75ミリ対空自動バルカン砲塔システム

イーグルシュテルン

頭部に装備されている2門のバルカン砲塔。GATシリーズの共通武装。



重創首鎌ニースヘグ

死神を連想させる独特のフォルムを持つ凶刃。名称の由来は神話にある大蛇から来ている。一説では、その尋常ならざる特殊鋼刃の製造過程において、グレイブヤードと呼ばれるコロニーに存在した異形の技術者集団の技の導入があったといわれている。

MECHANISM

エネルギー偏向装甲

ゲシュマイディッヒパンツァー

背部的飛行ユニット左右に装備されたシールド。通常のビームコーティングシールドと違い、ビームエネルギー自体を歪曲させることにより攻撃を防ぐ。

これは、ブリックに採用されていたミラージュコロイド技術の応用で、盾から磁場を発生させ、その力場でビームの進行方向を変化させる特殊粒子を固定するという物である。また、フレスベルグもこの力場と粒子の作用により変化攻撃を可能にしている。

115ミリ機関砲

アルムファイヤー

左右の胸部に装備されている重機関砲。近接戦用制圧兵器。

88ミリレールガン

エクツァーン

背部的飛行ユニットに装備されているレールガン。砲身自体はフレスベルグの弾道を変化させるための磁場発生器になっている。





FORBIDDEN GUNDAM

地球連合がオーブ攻戦において実戦投入した新たなGAT-Xシリーズ。生体CPU(戦闘特化人間)をパイロットとしている為、同時期に開発されたストライクダガーを遥かに凌ぐ性能を持つ。ブリッツの系譜にあたる200系フレームを採用、TP(トランスフェイス)装甲やビーム兵器を歪曲させる特殊シールド、艦船を一掃りて切断する鎖などを装備した異形のMS。解き放たれた断罪の兵器はコーディネイターを冥府へと誘う。

MATERIAL

シャニ・アンドラス

フォビドゥンの生体CPU。γ-グリフェブタンの投与により常人を遥かに凌ぐ戦闘力を持つが、薬の副作用から常に不安定な精神状態にある。新GATシリーズの3人搭乗者は何れも過去の経歴を抹消され、戦闘行為以外の存在理由を全て否定されている。非戦闘時はヘッドフォンステレオを手放さない。



フロント

リア



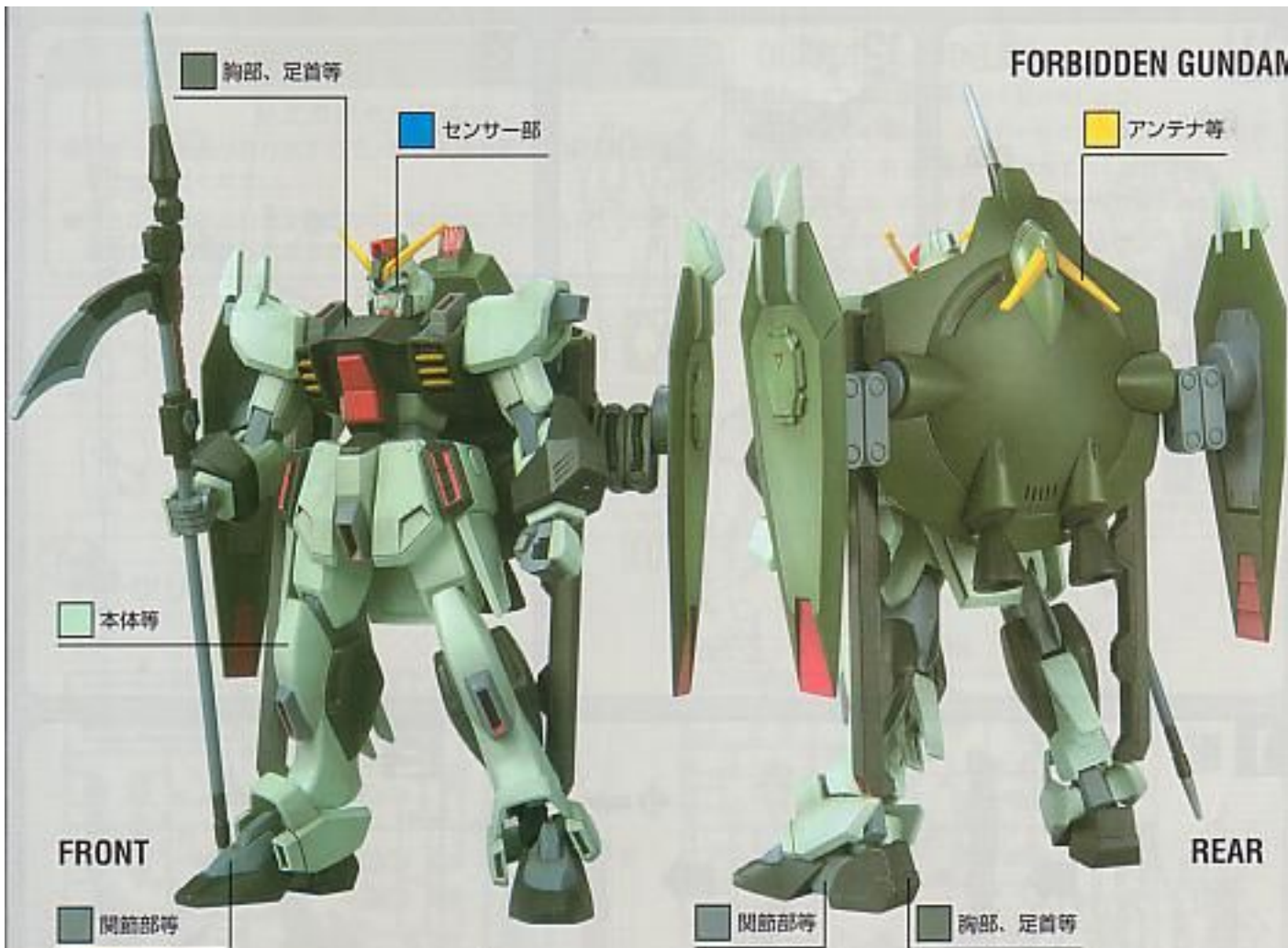
特殊形態



※この商品には、HGフォビドゥンガンダムが1体入っています。

Illustrated by
AKIRISHITA NAOKIYA

Scanned by Dalong.net



COLOR GUIDE

※よりリアルに仕上げたい方は、下の基本色をご覧ください。
 ※塗装には、より安全な「水性塗料」のご使用をおすすめします。

●このキットを、よりリアルに塗装したい方は、(株)GSIグレイスネリ
 発売の「ガンダムカラー」(「フォビッドガンダム」用、その他カラーセット)
 をお買いください。

| | | | | | | | | |
|---------------------------------------|---------------------------|--|--|-----------|---------------------------------|--|--------------------------------------|------------------|
| ●本体等: | ●胸部、足首等: | ●バックパック等: | ●シールド等 | ●本体レッド部: | ●アンテナ等: | ●関節部等: | ●武器刃部: | ●センサー部: |
| ホワイト(100%) +チタニウム(少量) +インダゴ(少量) | ブラック(70%) +濃緑色2(10%) | 濃緑色2(80%) +チタニウム(10%) +ホワイト(20%) | ホワイト(80%) +チタニウム(10%) +濃緑色2(10%) | レッド(100%) | イエロー(80%) +オリーブイエロー (20%) | ホワイト(50%) +チョコブルー(10%) +エメラルド(10%) +レッド(少量) | ホワイト(90%) +チタニウム(10%) +レッド(少量) | ダークブルー (100%) |
| ※または、 ガンダムカラー ブルー30 | ※または、 ガンダムカラー ブルー22 | ※または、 ガンダムカラー グリーン15 | | | | | | |

DETAIL



注意

必ずお読みください

- とがった部品がありますので、8才未満のお子さまには絶対に与えないでください。
- 小さな部品があります。口の中には絶対に入れないでください。窒息などの危険があります。

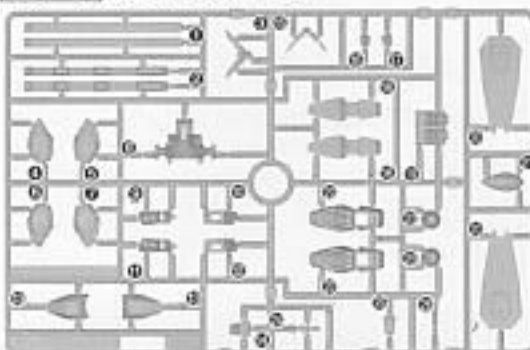
《組み立てる時の注意》

- 組み立てる前に説明書をよく読みましょう。
- 部品は番号を確かめ、ニッパーなどできれいに切り取りましょう。切り取った後のクズは捨ててください。
- 部品の中には、やむをえず、とがった所があるものもありますが、気をつけて組み立ててください。
- 塗装にはより安全な「水性塗料」のご使用をおすすめします。

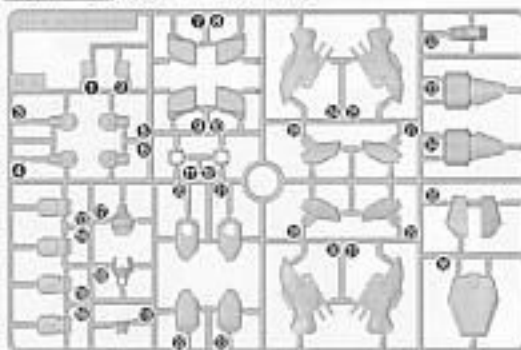
| | | | | | | |
|--|--|--|--|--|---|--|
|  ・接着をするところ |  ・シールの番号 |  ・デカールの番号 |  ・反対側に張り付けるパーツ |  ・両側に同じパーツを取り付ける |  ・向きには替えて取り付ける |  ・ビスの締めすぎに注意 |
|  ・切り取る場所 |  ・部品を数倍の回数作ります |  ・先に組み立てます |  ・後に組み立てます |  ・数倍に合わせて回転させます |  ・どちらかを選んで取り付ける |  ・反対側も同じように動かします |

パーツリスト

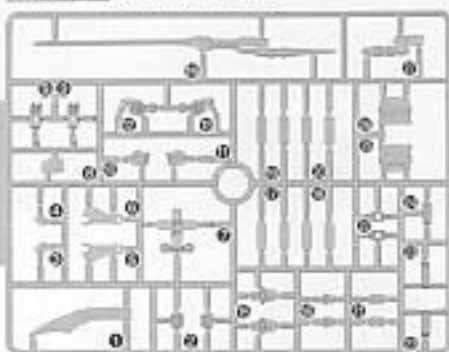
Aパーツ (ステアロール樹脂: PS)



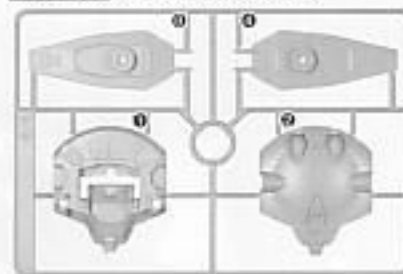
Bパーツ (ステアロール樹脂: PS)



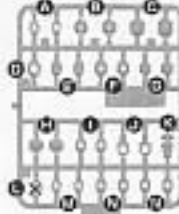
Cパーツ (ABS樹脂: ABS)



Dパーツ (ステアロール樹脂: PS)



(PC-123プラス)
(ポリエチレン: PE)



●シール.....1

《お買い上げのお客様へ》部品をこわしたり、なくした時は、「部品注文カード」に必要な部品の記号/番号/数量をはっきり書いて切り取り、郵便局で定額小為替をお買い求めいただき、封書(裏面に必ず、お客様のお名前、年齢、ご住所を明記してください。)にて下記までお申し込みください。代金は、料金表通りです。為替証書は無記入(白紙)で同封してください。なお、部品の形状・重量で郵送料に過不足が生じる場合があります。部品発送の際に表記額を超える時は不足分を請求、表記額以下の時には残額をお返しいたします。もし部品に不良品がございましたら、その部品を切り取り、商品名を書いて、下記まで封書にてお送りください。良品と交換させていただきます。

■申し込み先 (株)バンダイ静岡相談センター

〒424-8735 静岡県静岡市清水西久保305 TEL0543-65-5315

(料金表) ●部金は1個の料金です。

| 部品番号 | 取扱説明書 | シール | その他の部品 |
|------|-------|-----|--------|
| 部品代 | 80円 | 40円 | 各40円 |
| 郵送料 | 80円 | 80円 | 120円 |

- ・電話受付時間 月～金曜日(祝日を除く) 10時～16時
- ・電話番号はよく確かめてお間違いのないようご注意ください。

For Japanese use only.

部品注文カード

0122246-1500

1/144SCALE HG ガンダムSEED

(10) フォビドゥンガンダム

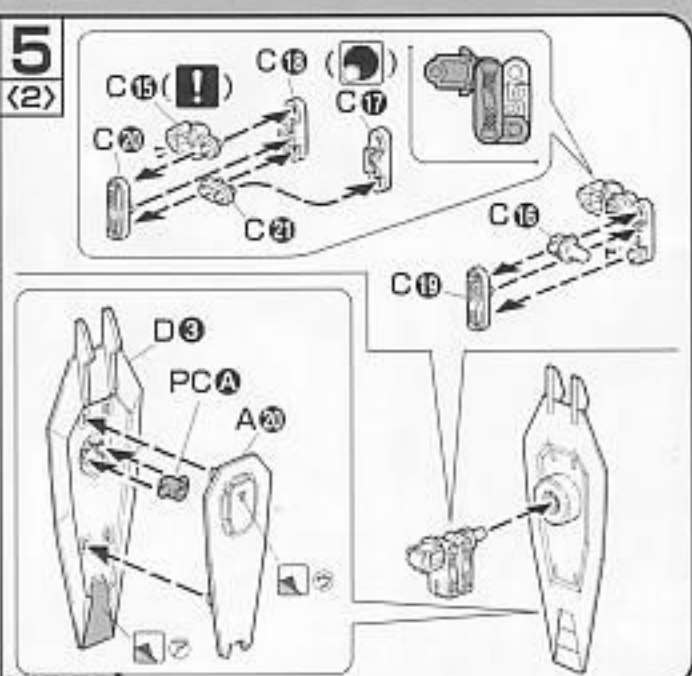
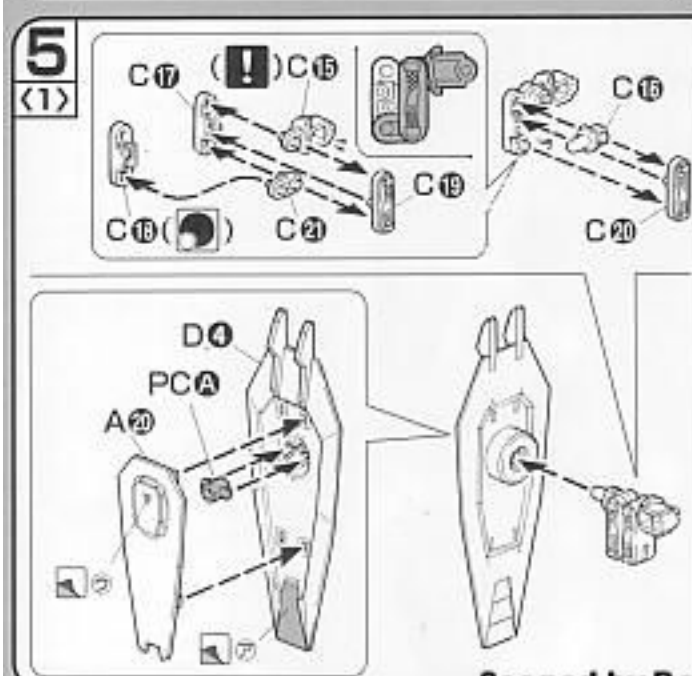
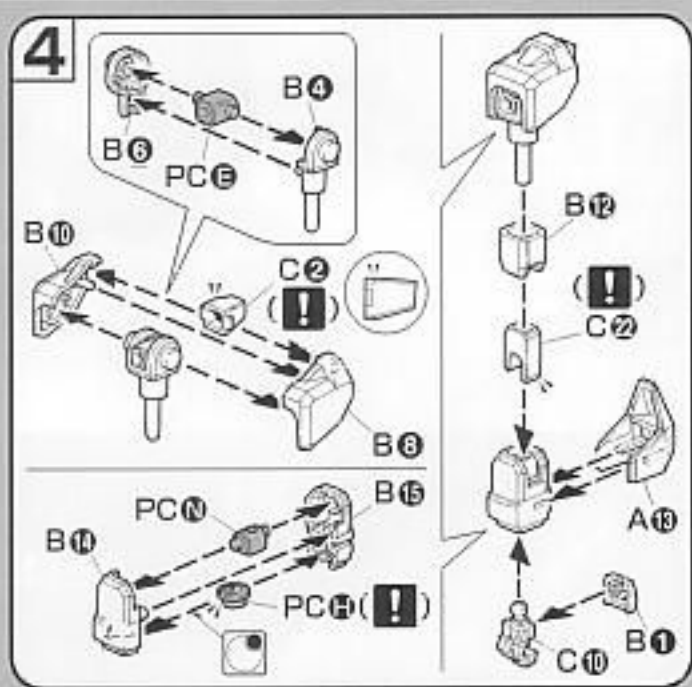
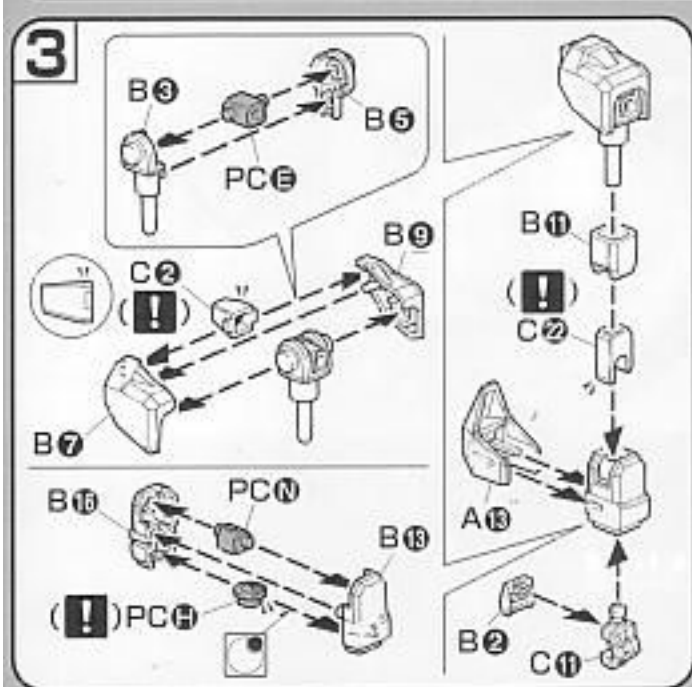
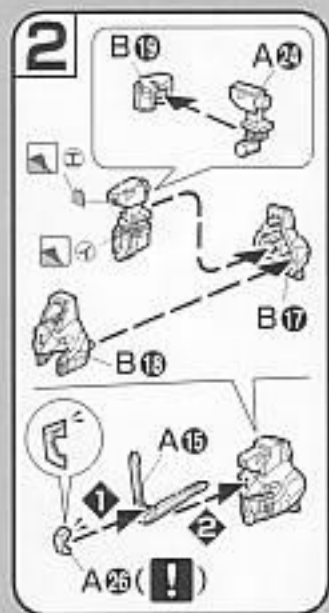
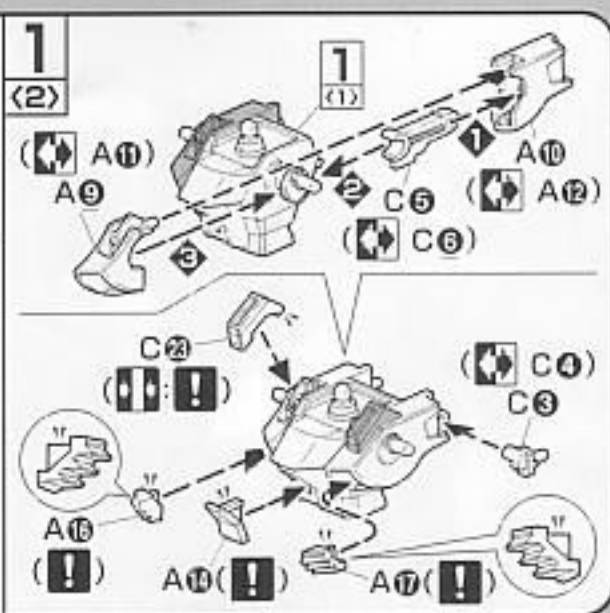
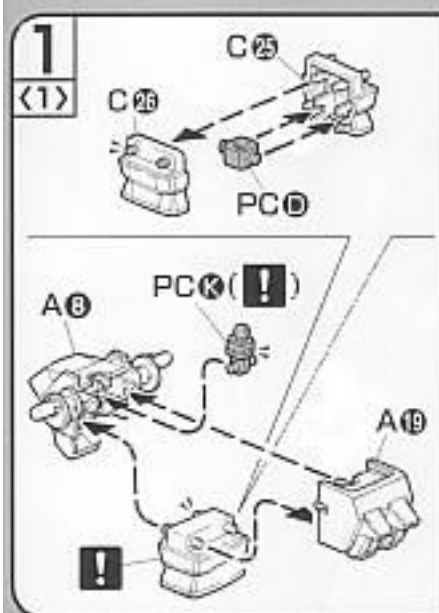
必要な部品の記号・番号・数量をかか

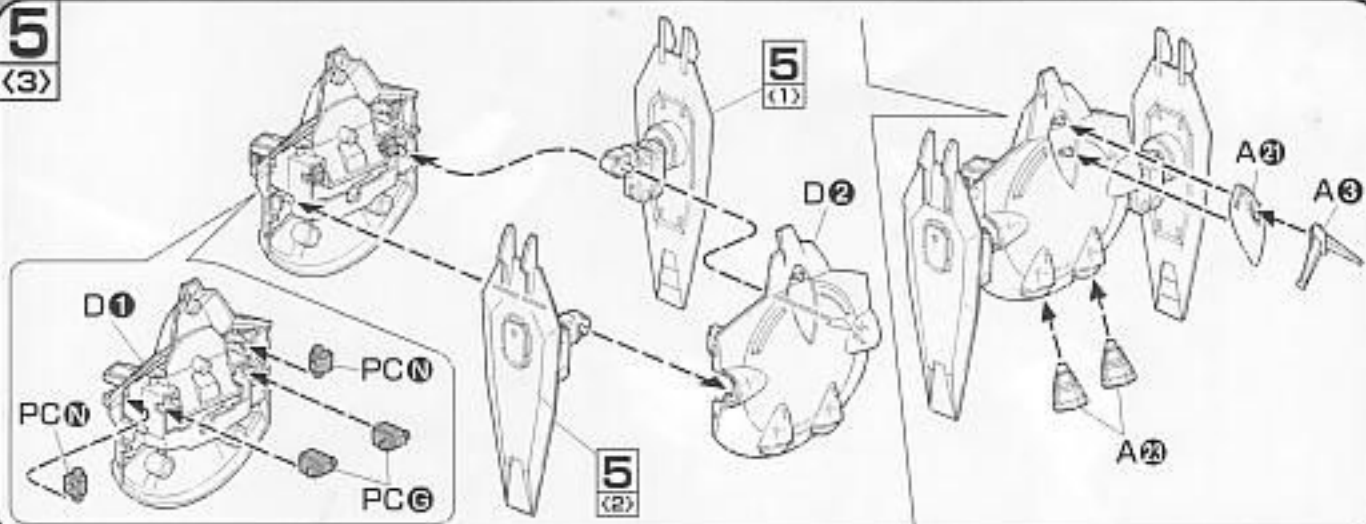
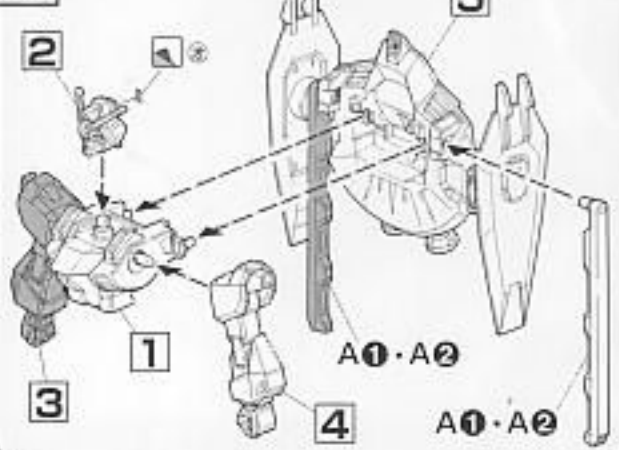
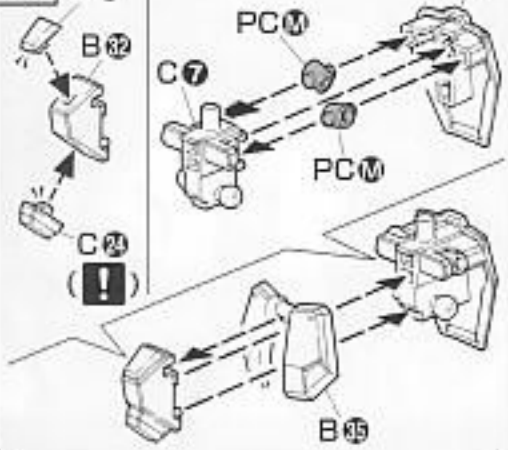
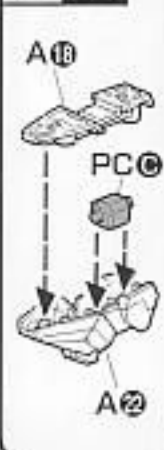
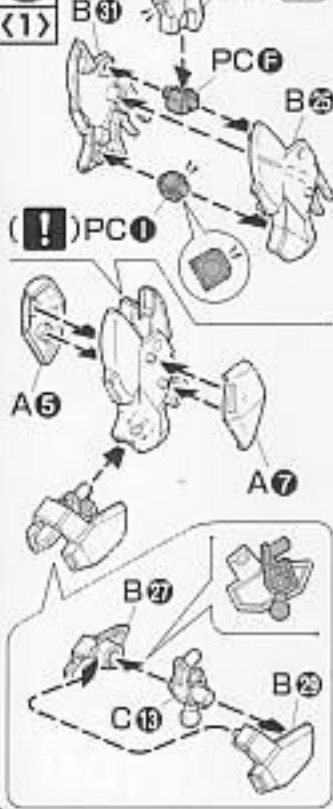
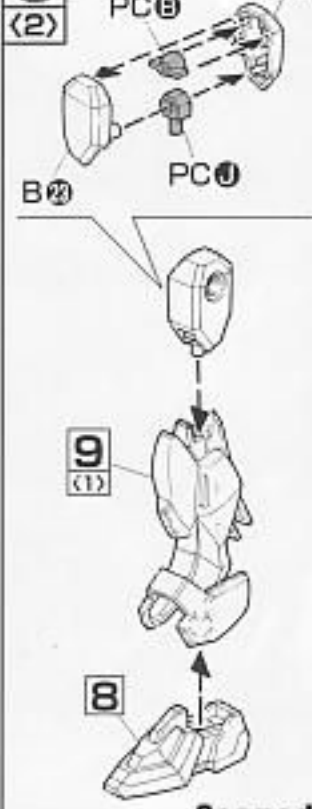
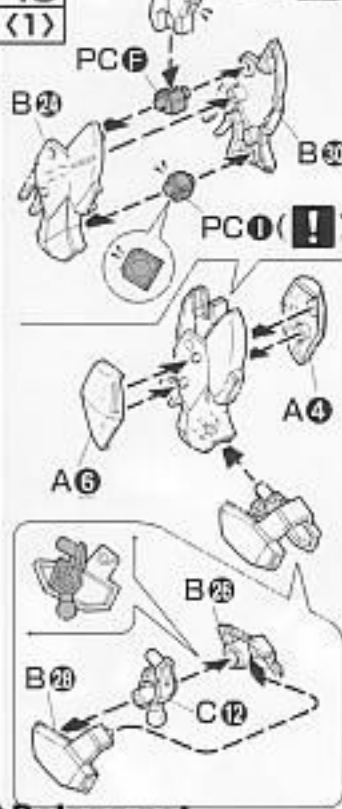
●注文された理由(○で囲む)にわたしたくした

・日中ご連絡可能な電話番号 年齢

(- -) (才)

03.09



5**(3)****6****7****8****9****(1)****9****(2)****10****(1)****10****(2)**

